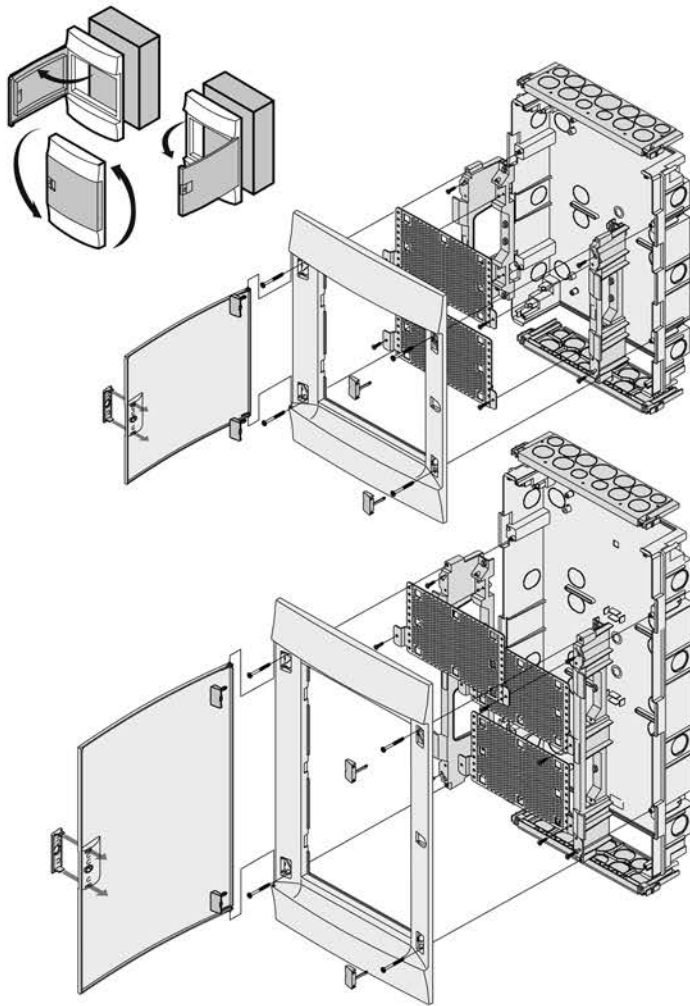


Doc. N.° 1IM5334

MISTRAL41F Multimedia

IP41 400V IEC60670-24



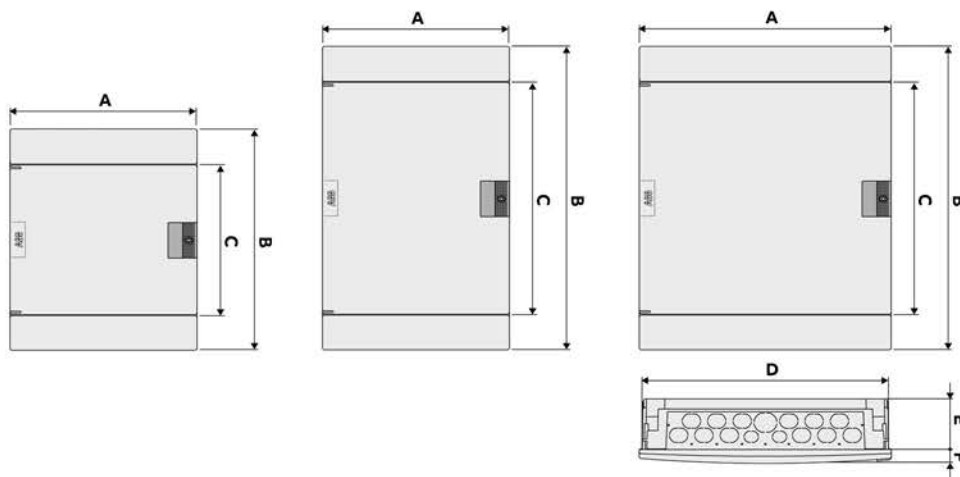
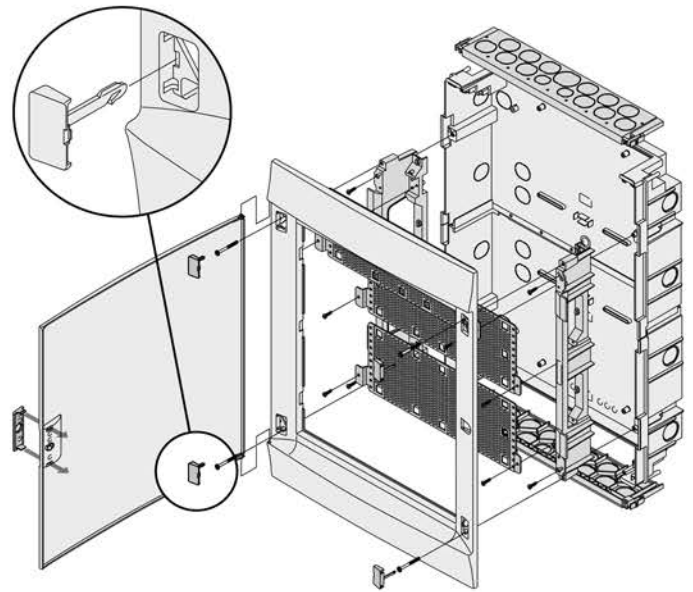
Warning! Installation by person with electrotechnical expertise only.

Warnung! Installation nur durch elektrotechnische Fachkraft.

Avvertenza! Fare installare solo da un elettricista qualificato.

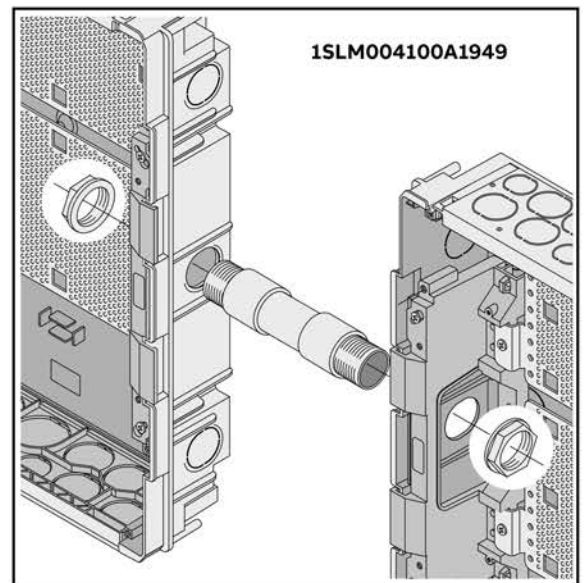
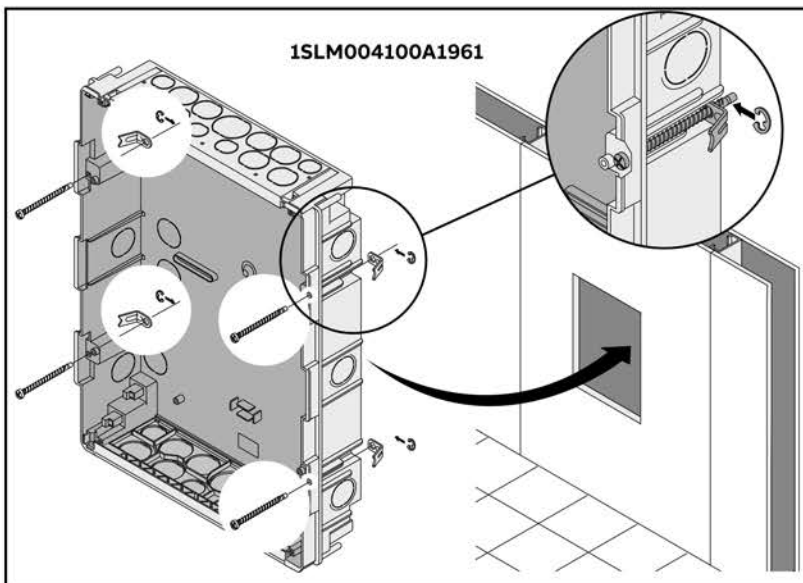
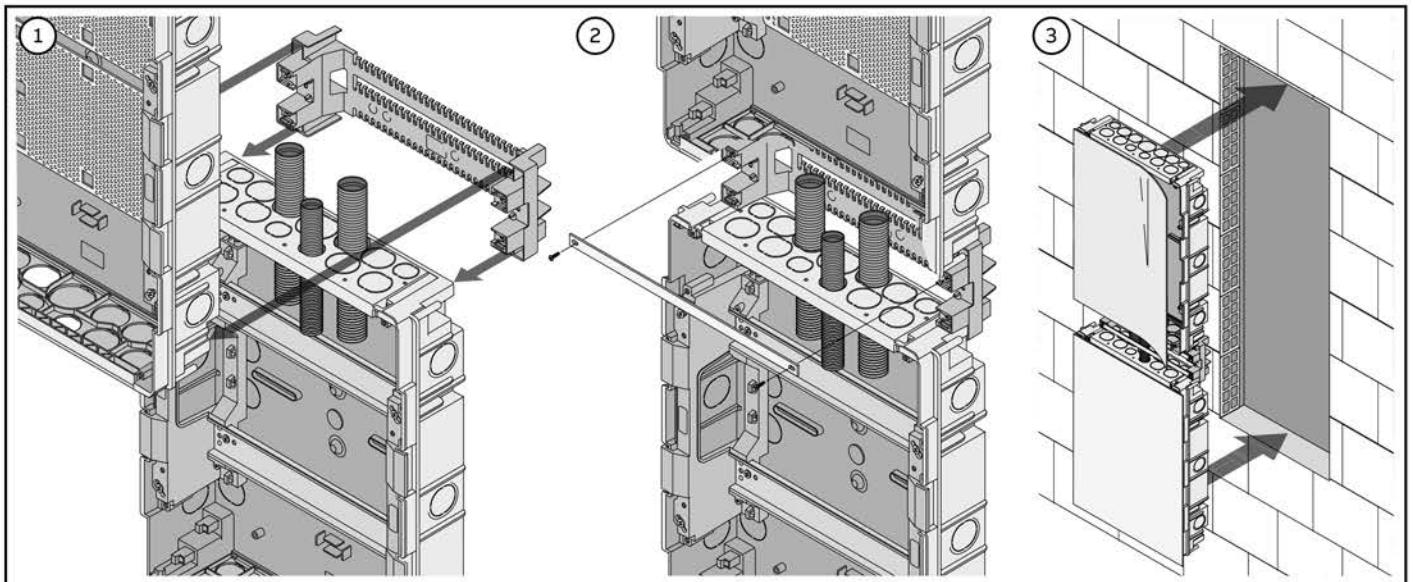
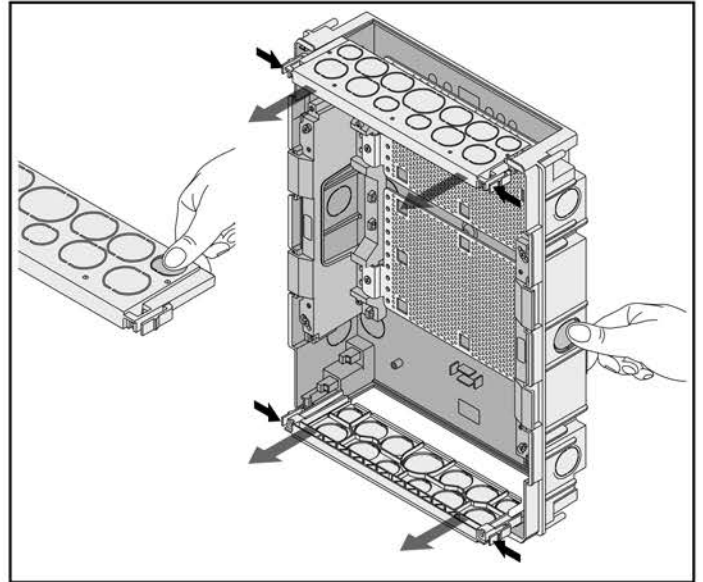
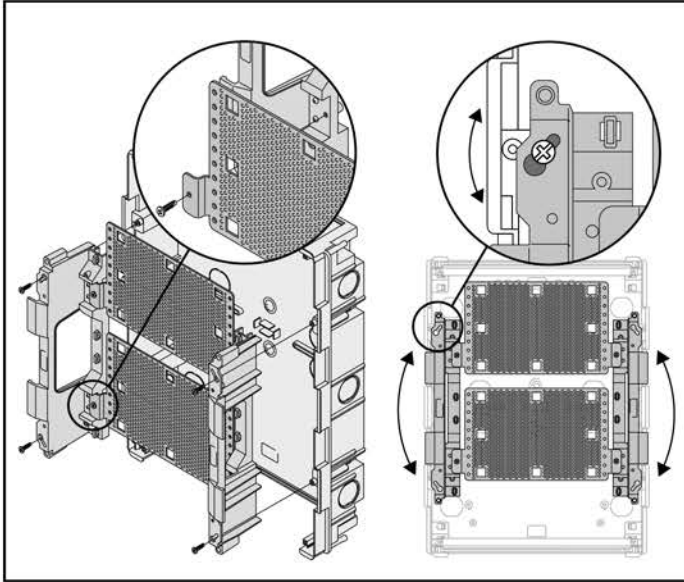
Avertissement! Installation uniquement par des personnes qualifiées en électrotechnique.

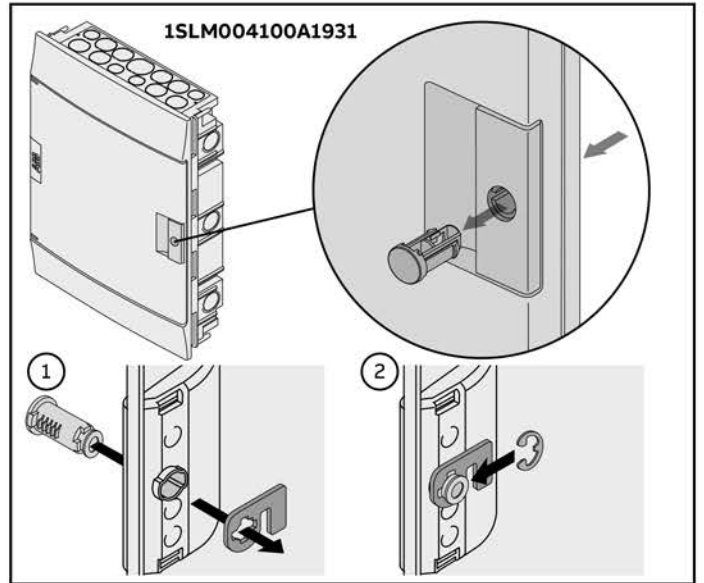
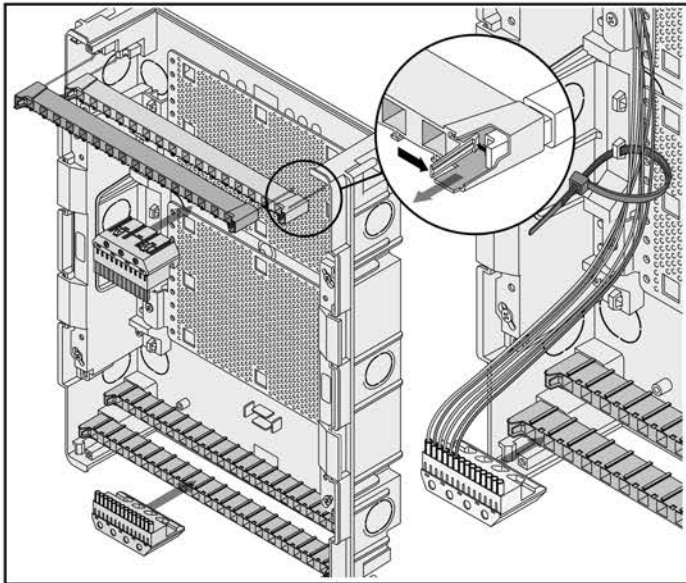
¡Advertencia! La instalación deberá ser realizada únicamente por electricistas especializados.



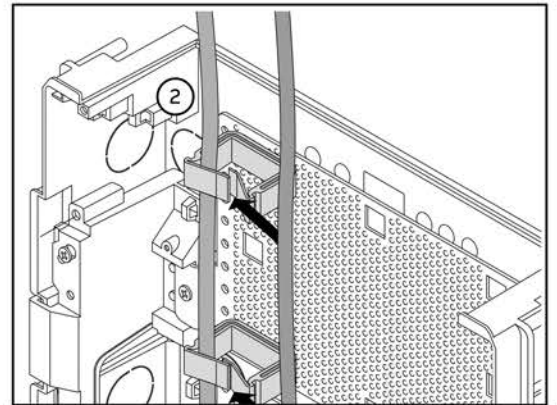
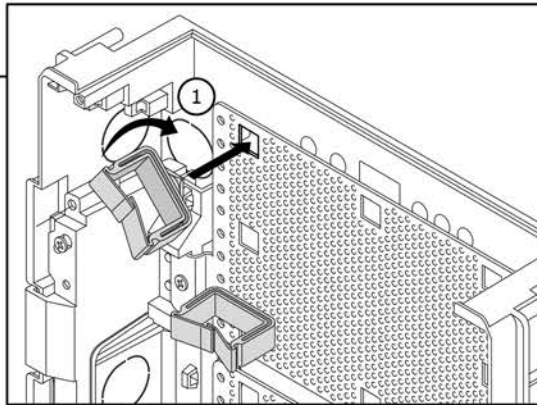
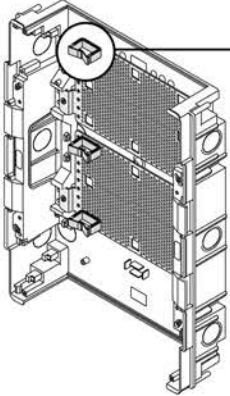
Power losses	
12x2	61w
12x3	63w
18x3	74w

	A	B	C	D	E	F
12x2	320	435	295	294	80	27
12x3	320	600	459	294	80	27
18x3	430	600	459	404	100	27

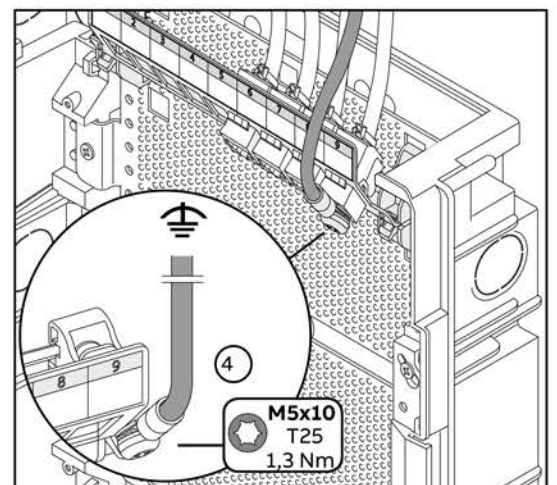
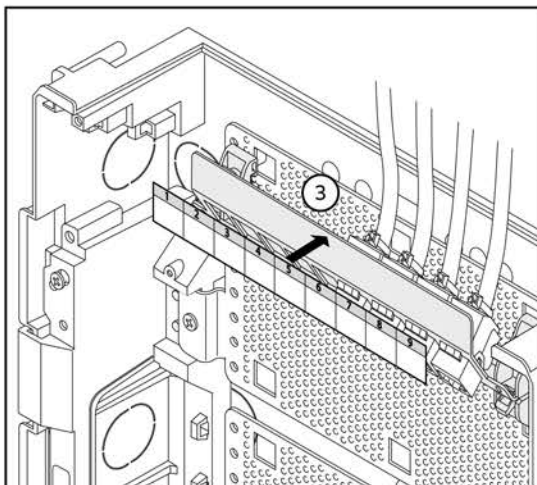
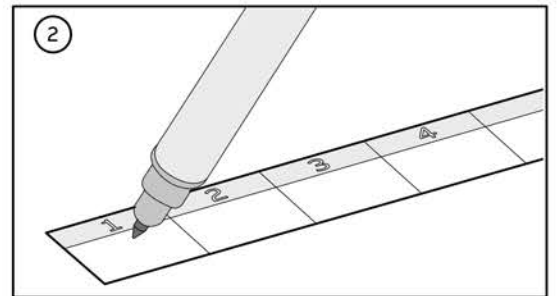
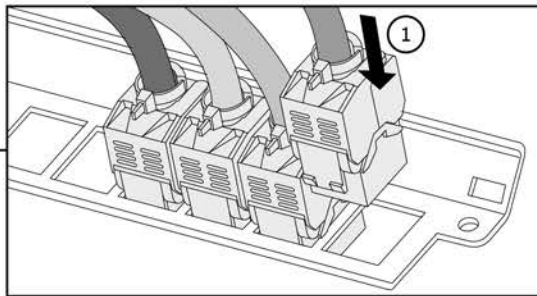
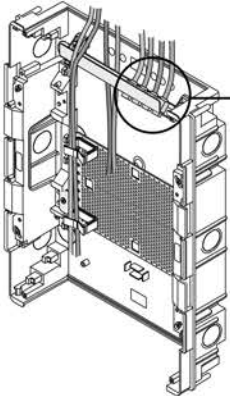


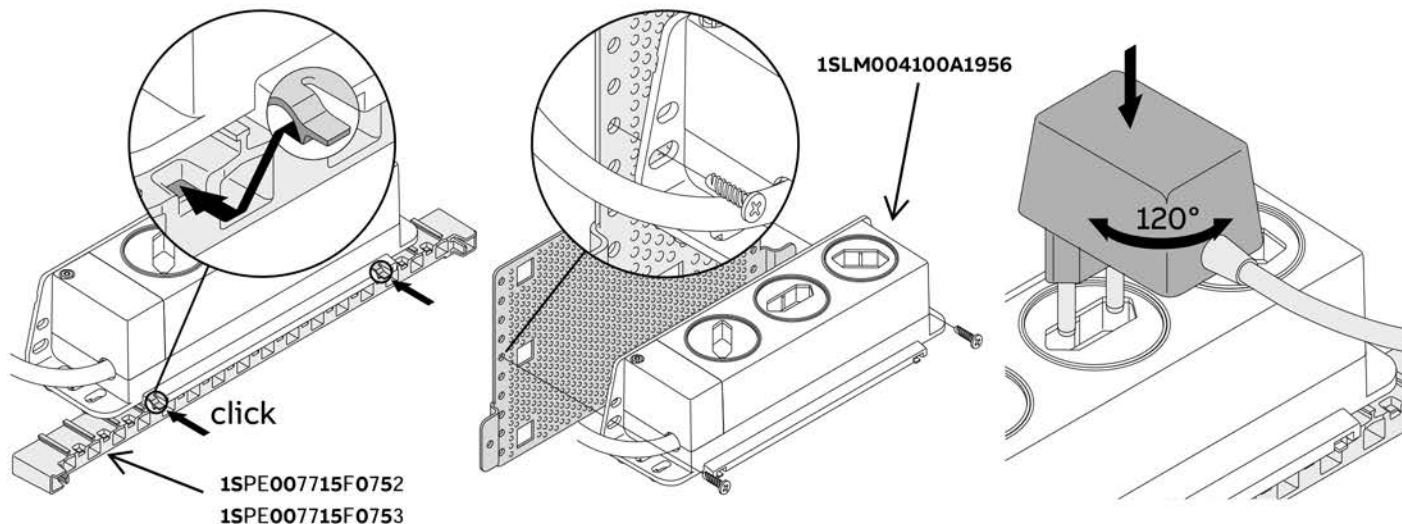


1SLM004100A1960

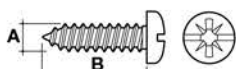
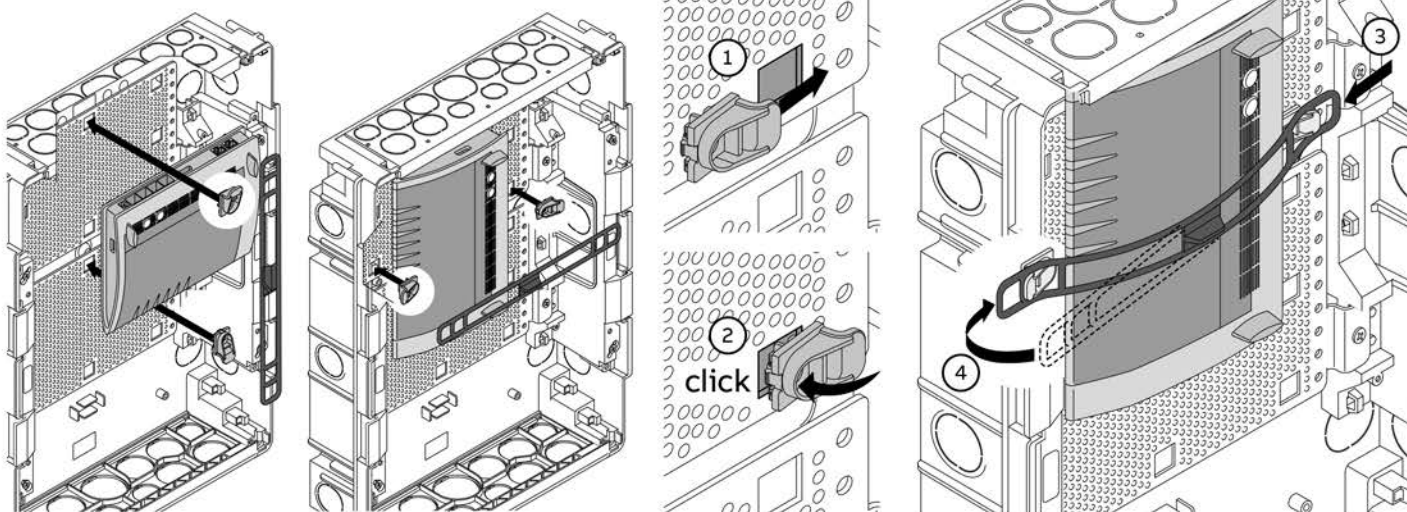


1SLM004100A3904
1SLM004100A1957





1SLM004100A1958



A (mm)	B (mm)				max (N/m)
3.5	12	6.5x1	PH1	0.8	
5	20	8x1.2	PH2	1.3	

GRADO DI PROTEZIONE IP41

Grado di protezione IP41 a portella chiusa e con installazione su pareti lisce senza scanalature ed impermeabili (piastelle lisce, marmo).

THE DEGREE OF PROTECTION IP41

The degree of protection IP41 is obtained with the door closed and with the accessory installed on waterproof and plain surface without groove (smooth furring tile, marble).

Due to possible developments of standards as well as of materials, the characteristics and dimensions specified in this document may only be considered binding after confirmation by ABB SACE.

Per tener conto dell'evoluzione delle Norme e dei materiali, le caratteristiche e le dimensioni di ingombro indicate nel presente documento si potranno ritenere impegnative solo dopo conferma da parte di ABB SACE.

DOUBLE INSULATION

The symbol given on the electrical boxes, panels and soaled boxes, indicates that they are made in such a way as to realize protection against indirect contacts, by means of complete insulation.

For this purpose, they must be correctly installed according to the instructions supplied with the product and by using the accessories supplied.

DOPPIO ISOLAMENTO

Il simbolo riportato sui centralini - quadretti scatole indica che sono costruiti in modo tale da realizzare la protezione contro i contatti indiretti mediante l'isolamento completo.

A questo fine esse devono essere correttamente installati secondo le istruzioni che accompagnano il prodotto ed utilizzando gli accessori forniti in dotazione.



EN60439-3



I_e..... A



U_e..... V



Hz..... Hz

1IM5334

ABB