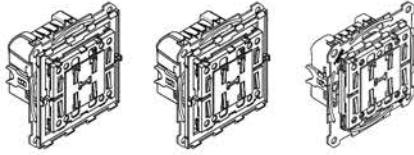


Боковой контроллер Plus

Руководство по эксплуатации



System Design

Боковой контроллер Plus, 1-позиционный
Арт. № MTN5119-6000

Боковой контроллер Plus, 2-позиционный
Арт. № MTN5129-6000

System M / Elso JOY

Боковой контроллер Plus, 1-позиционный
Арт. № MTN5119-0300

Необходимые принадлежности

- Должно быть в комплекте с:
- Соответствующие 1-позиционные или 2-позиционные клавиши
- Рамка соответствующей конструкции

Дополнительные устройства

- Модуль расширения линии PlusLink (Арт. № CC-TDT5130)
- Распределитель PlusLink (3 цикла) (Арт. № MTN5130-0001)

Для Вашей безопасности



ОПАСНО

Риск нанесения существенного ущерба имуществу и получения травм, например, из-за возгорания или поражения электрическим током вследствие неправильного электромонтажа.

Выполнение надежного электромонтажа может обеспечить только персонал, обладающий базовыми знаниями в следующих областях:

- подключение к установочным сетям;
- подключение нескольких электрических приборов;
- прокладка электрических кабелей;

Данными навыками, как правило, обладают опытные специалисты, обученные технологии электромонтажных работ. В случае несоблюдения указанных минимальных требований или их частичного игнорирования Вы несете полную ответственность за нанесение какого-либо ущерба имуществу или получение травм персоналом.



ОПАСНО

Риск смертельного исхода от удара электрическим током.

Линия PlusLink проводит электрический ток, даже когда устройство выключено. Перед работой с устройством всегда отключайте предохранитель во входной цепи от источника питания. Если в вашей установке одна или более линий PlusLink независимо подключены к предохранителям, они не являются электрически изолированными друг от друга. В таком случае следует воспользоваться модулем расширения линии PlusLink.



ОСТОРОЖНО!

Опасность повреждения устройства.

Разность напряжений между разными фазами может привести к повреждению устройства.

Подключить все подключенные устройства одной или нескольких линий PlusLink к одной и той же фазе или использовать клемму PlusLink для межфазного монтажа.

Ознакомление с боковым контроллером Plus

С помощью бокового контроллера Plus можно управлять всеми приемными устройствами линии PlusLink.

Приемные устройства включают, например, следующие механизмы в комплекте с соответствующими модулями:

- Механизм электронного выключателя, 1-позиционный/2-позиционный
- Механизм релейного выключателя, 1-позиционный/2-позиционный
- Механизм универсального светорегулятора, 1-кнопочный/2-кнопочный
- Механизм управления жалюзи
- Механизм DALI
- Механизм 1–10 В

Боковой контроллер Plus имеет один выход PlusLink для подключения линии PlusLink. Для использования PlusLink (PL) необходима отдельная жила.

Можно использовать боковой контроллер Plus для взаимосвязанного управления лампами и жалюзи, например:

- Лампы: включение/выключение, светорегулирование
- Жалюзи/рольставни: подъем/опускание, вверх/вниз пошагово

В дополнение к этому, можно использовать боковой контроллер Plus, 2-позиционный через его кнопки сцен (S1, S2) для извлечения взаимосвязанных сцен освещения и жалюзи для всех подключенных устройств линий PL. При извлечении сцены активируются сохраненные значения яркости или значения положения жалюзи. Возможно изменить сцены по желанию и сохранить их.



ОСТОРОЖНО!

Опасность повреждения бокового контроллера Plus.

Условия эксплуатации бокового контроллера Plus должны отвечать указанным техническим характеристикам.

Принцип действия PlusLink

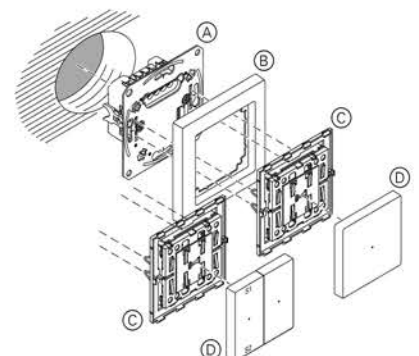
Информация о PlusLink:

- Для использования PL необходима отдельная жила на каждую линию PL в установке.

Рекомендуемые кабели для монтажа PL	Максимальные полные отрезки кабеля в линии PL
NYM-J 3x1,5 мм ²	100 м
NYM-J 4x1,5 мм ²	80 м
NYM-J 5x1,5 мм ²	65 м

- Все устройства, подключенные к одной или нескольким линиям PL, должны подключаться к одной и той же фазе. Для межфазного монтажа требуется клемма PlusLink.
- PL несет напряжение сети.
- PL передает команды от передающих устройств на приемные устройства. Индивидуальная адресация устройств в линии PL невозможна. Все устройства всегда активируются одновременно.
- К линии PL можно подключить не более 10 передающих и 10 приемных устройств.
- PL не подлежит приоритизации. Каждая новая команда переписывает предыдущую.
- Для использования PL отдельного программного обеспечения не требуется.

Установка бокового контроллера Plus



- (A) Механизм (см. обзор функций)
- (B) Рамка
- (C) Кнопочный модуль, 1-позиционный/2-позиционный
- (D) Клавиши, 1-позиционный/2-позиционный

Эксплуатация бокового контроллера Plus: взаимосвязанное управление освещением и жалюзи через PlusLink

i В качестве примера показана работа с использованием бокового контроллера Plus, 2-позиционного.

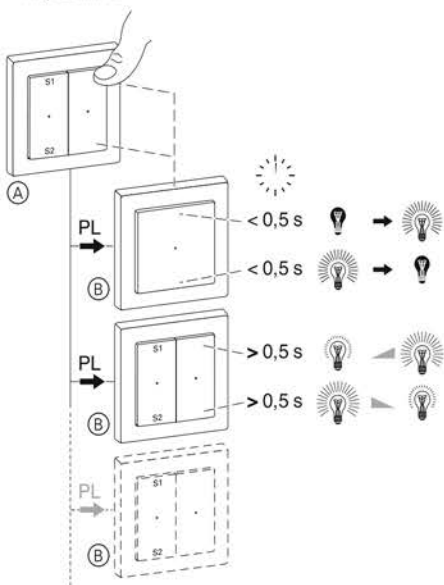
«Жалюзи/рольставни» далее называется просто «жалюзи».

Управление освещением

Пример включения/выключения и светорегулирования линии PL:

При эксплуатации кнопочного модуля на боковом контроллере Plus все нагрузки в линиях PL управляются вместе:

- кратко нажать на кнопку (< 0,5 с): включение/выключение
- длительно нажать на кнопку (> 0,5 с): светорегулирование



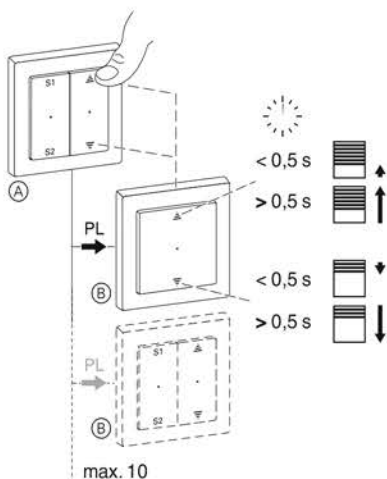
- (A) Боковой контроллер Plus
(B) Например: механизм электронного выключателя, механизм релейного выключателя, механизм универсального светорегулятора, механизм DALI или механизм 1–10 В

Управление жалюзи

Пример подъема/опускания и пошагового перемещения вверх/вниз линии PL

При эксплуатации кнопочного модуля на боковом контроллере Plus все нагрузки в линиях PL управляются вместе:

- длительно нажать на кнопку (> 0,5 с): подъем/опускание
- кратко нажать на кнопку (< 0,5 с): вверх/вниз пошагово



- (A) Боковой контроллер Plus
(B) Механизм управления жалюзи

Эксплуатация бокового контроллера Plus: извлечение, изменение и сохранение взаимосвязанных сцен через PlusLink

i При сохранении сцены всегда сохраняется текущее состояние **всех** подключенных устройств линии PL.

Выполнить следующие действия, чтобы изменить и сохранить сцену согласно требованиям:

- 1 Изменить индивидуальные устройства в сцене освещения и/или жалюзи.
- 2 Сохранить сцену.

Извлечение сцен освещения или жалюзи

(только для бокового контроллера Plus, 2-позиционного)

Стандартные сцены

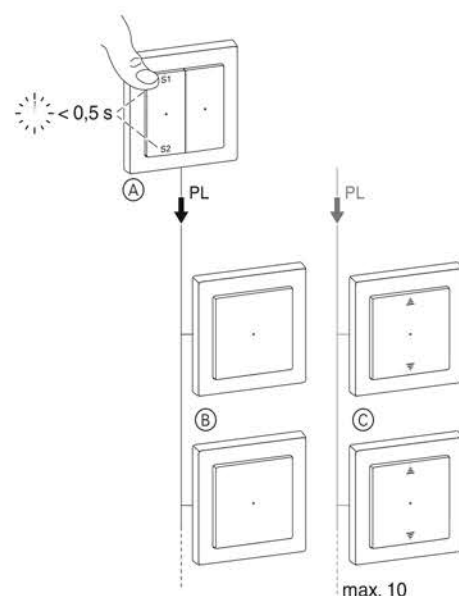
Все приемные устройства имеют заводские предварительные настройки сцены освещения или жалюзи.

S1: Освещение включено (100%) / жалюзи вверх

S2: Освещение выключено / жалюзи вниз

- 1 Извлечение сцены: Кратко нажать кнопку S1 или S2.

- Устройства сцены освещения принимают сохраненное значение яркости.
- Устройства сцены жалюзи первоначально перемещаются в самое верхнее положение. После истечения настроенного отсчета времени (стандартное значение составляет 2 минуты) жалюзи перемещаются в сохраненное положение.

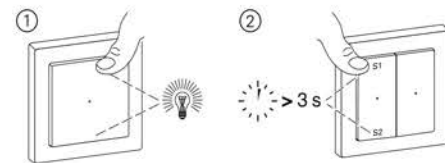


- (A) Боковой контроллер Plus, 2-позиционный
(B) Линия PL со сценой освещения: например, механизм электронного выключателя, механизм релейного выключателя, механизм универсального светорегулятора, механизм DALI или механизм 1–10 В
(C) Линия PL со сценой жалюзи: Механизм управления жалюзи

Изменение и сохранение сцен освещения

(только для бокового контроллера Plus, 2-позиционного)

Использование светорегулятора для примера:



- 1 Настроить значения яркости ламп, которые необходимо изменить на приемном устройстве.
- 2 Сохранение сцены: Нажать и удерживать кнопку S1 или S2.

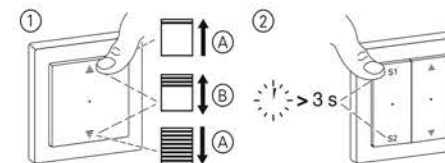
Все лампы кратко выключаются, а затем снова включаются, чтобы показать, что процедура сохранения прошла успешно. Затем лампы принимают сохраненное значение яркости.

Изменение и сохранение сцен жалюзи

(только для бокового контроллера Plus, 2-позиционного)

В сочетании с кнопочным модулем Basic на приемном механизме можно сохранять только фиксированные значения положения «вверх/вниз» (1 (A)) для сцен жалюзи.

В сочетании с кнопочными модулями Comfort и Wiser на приемном механизме можно сохранять любые значения положения (1 (B)).



- 1 (A) Настроить положения (вверх/вниз) жалюзи, которые необходимо изменить на приемном устройстве.
(B) Настроить положения (любые значения) жалюзи, которые необходимо изменить на приемном устройстве.
- 2 Сохранение сцены: Нажать и удерживать кнопку S1 или S2.

Жалюзи опускаются и поднимаются на один шаг, чтобы показать, что процедура сохранения прошла успешно.

Работа с боковым контроллером Plus: управление сенсорным модулем датчика ARGUS по линии PlusLink

Функция лестничного освещения и управления освещением с датчиком присутствия ARGUS

Боковой контроллер Plus можно использовать для ручного управления сенсорными модулями датчика присутствия ARGUS по линии PlusLink. С помощью переключающих вставок можно использовать функцию лестничного освещения в зависимости от яркости и движения, а вставки-светорегуляторы обеспечивают возможность функции управления освещением. Боковой контроллер Plus можно использовать для включения различных функций и режимов работы.

Режимы работы

- **Автоматический режим:** функция освещения включается и отключается автоматически. Кроме того, механический кнопочный выключатель можно настроить на ручное включение функций и запуск времени задержки.
- **Полуавтоматический режим:** функцию освещения можно включать только вручную переключением кнопки. Функция отключается в зависимости от движения и яркости или при нажатии кнопки. В отличие от автоматического полуавтоматический режим включается с помощью потенциометра (положение «ОТКЛ») на сенсорном модуле. Данный режим возможен только при работе с одним каналом.
- **Режим презентации:** например, при демонстрации видео освещение остается выключенным даже при обнаружении движения. Функции всегда включаются вручную (тройное нажатие кнопки). Функции всегда отключаются в зависимости от движения или вручную (одиночное нажатие кнопки).
- **24-часовой режим лестничного освещения:** освещение остается включенным или выключенным в течение 24 часов. В отличие от режима презентации, отключение не является независимым от движения. Можно вручную выбрать режим либо «24 ч ВКЛ», либо «24 ч ОТКЛ». В полуавтоматическом режиме также можно переключиться на 24-часовой режим лестничного освещения. «24 ч ОТКЛ» включается на сенсорном модуле с DIP переключателем 2 в положении «ОТКЛ».

Автоматический, полуавтоматический режим и режим презентации, как и 24-часовой режим лестничного освещения можно использовать в сочетании с управлением освещением или с функцией лестничного освещения.

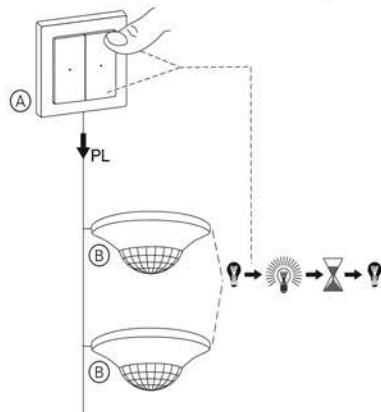
При управлении освещением необходимый уровень можно повысить или снизить, удерживая кнопку нажатой (> 5 сек.). Изменение заданного значения производится на сенсорном модуле с DIP переключателем 2 в положении «ОТКЛ».

Обзор функций бокового контроллера Plus

Кнопка	Функция и приведение в действие кнопки
Верхняя правая (2-позиционный модуль)	<ul style="list-style-type: none"> • Запуск управления освещением или функции лестничного освещения и их остановка, в том числе и в полуавтоматическом режиме (1 раз < 0,5 с)
или	<ul style="list-style-type: none"> • Увеличение заданного значения функции управления освещением (1 раз < 0,5 с)
верхняя (1-позиционный модуль)	<ul style="list-style-type: none"> • Запуск режима презентации (3 раза < 0,5 с) • Остановка режима презентации (1 раз < 0,5 с)
Нижняя правая (2-позиционный модуль)	<ul style="list-style-type: none"> • Запуск управления освещением или функции лестничного освещения и их остановка, в том числе и в полуавтоматическом режиме (1 раз < 0,5 с)
или	<ul style="list-style-type: none"> • Уменьшение заданного значения функции управления освещением (1 x > 0,5 с)
нижняя (1-позиционный модуль)	<ul style="list-style-type: none"> • Запуск режима презентации (3 раза < 0,5 с) • Остановка режима презентации (1 раз < 0,5 с)
Верхняя левая (2-позиционный модуль)	<ul style="list-style-type: none"> • Освещение «24 ч вкл.» (1 раз < 0,5 с)
Нижняя левая (2-позиционный модуль)	<ul style="list-style-type: none"> • Освещение «24 ч выкл.» (1 раз < 0,5 с)

Пример общего управления лестничным освещением.

При нажатии правой кнопки модуля на боковом контроллере Plus (A) все локальные сенсорные модули (B) на линии PL запускают заданную функцию лестничного освещения независимо от яркости.



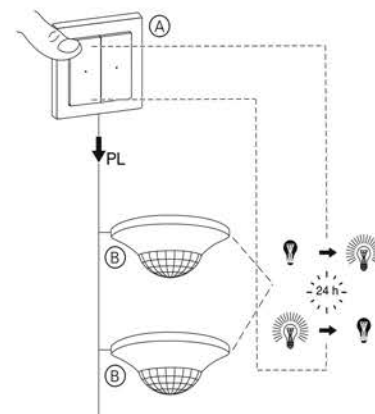
- (A) Боковой контроллер Plus
- (B) Ведущий датчик присутствия ARGUS

Функция лестничного таймера на 24 ч

- Верхняя левая кнопка: включение лестничного освещения на 24 часа
- Нижняя левая кнопка: выключение лестничного освещения на 24 часа (предварительное условие: DIP2 на ведущем датчике присутствия ARGUS настроен на «Выкл.»)
- Верхняя/нижняя правая кнопка: отключение 24-часовой цепи лестничного освещения и запуск заданного лестничного таймера



Если DIP 2 на ведущем датчике присутствия ARGUS настроен на «Вкл.», освещение нельзя отключить на 24 часа с кнопочного модуля.



- (A) Боковой контроллер Plus
- (B) Ведущий датчик присутствия ARGUS

Технические характеристики

Механизм

Номинальное напряжение: 220/230 В~, 50/60 Гц

Нулевой рабочий проводник: не требуется

Выход: 1 разъем PlusLink

Клеммы: Клемма с винтовым зажимом под макс. сечение провода 2x 2,5 мм² или 2x 1,5 мм²

Тип защиты: автоматический выключатель на 16 А



Утилизацию устройства выполнять отдельно от бытовых отходов в официально установленных пунктах сбора. Профессиональная вторичная переработка защищает людей и окружающую среду от возможных негативных воздействий.