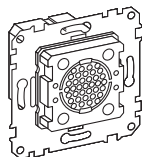


## Механизм электронного сигнала 230 В

Руководство по эксплуатации



Артикул MTN352001



### Для Вашей безопасности



#### ОПАСНОСТЬ

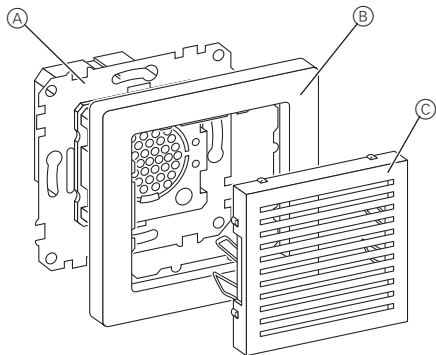
**Электрический ток опасен для жизни.**

К работе с устройством допускаются только квалифицированные электромонтажники. При этом необходимо соблюдать правила техники безопасности, действующие в Вашей стране.

### Ознакомление с механизмом электронного сигнала

Механизм электронного сигнала предоставляет свыше 3 входов кнопочного выключателя, которым Вы можете назначить различные мелодии. С подключенным кнопочным выключателем можно вызвать мелодию соответствующего входа кнопочного выключателя, а также выбрать новую мелодию. В Вашем распоряжении имеется 5 различных мелодий.

Для настройки входов кнопочного выключателя используйте обычный кнопочный выключатель или кнопочный выключатель с подсветкой для ориентации.



А Механизм электронного сигнала

В Рамка

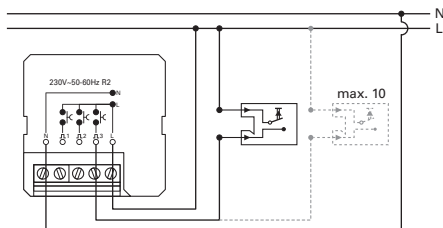
С Центральная плата для акустического датчика сигнала

### Комплектация механизма электронного сигнала

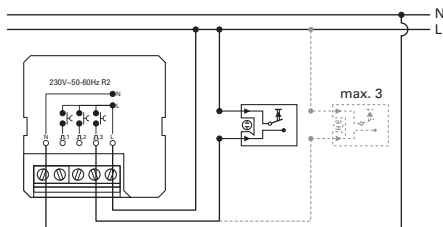
Укомплектуйте механизм электронного сигнала центральной платой для акустического датчика сигнала и рамкой.

### Монтаж механизма электронного сигнала

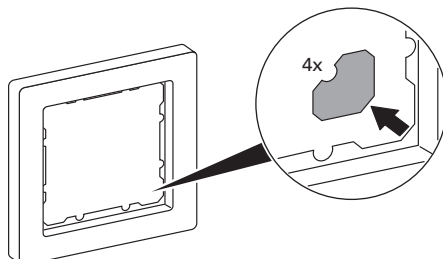
- Подключить механизм электронного сигнала как показано на следующих электрических схемах.
  - Механизм электронного сигнала с кнопочным выключателем (закрывающим контактом), макс. 10 на вход кнопочного выключателя



- Механизм электронного сигнала с кнопочным выключателем с подсветкой для ориентации, макс. 3 на вход кнопочного выключателя



- Установить механизм в коробке для скрытого монтажа глубиной 40 мм и закрепить на ней двумя винтами.
- Выломать все четыре угла рамки, например, клещами (для рамки System M).



- Установить рамку и зафиксировать с центральной платой для акустического датчика сигнала.

### Механизм электронного сигнала программирование

На входе кнопочного выключателя имеются на выбор 5 различных мелодий. Программирование мелодий выполняется следующим образом:

- Нажать и удерживать нажатой кнопку на входе кнопочного выключателя в течение 15 секунд.

В режиме программирования механизм электронного сигнала меняет и проигрывает 5 мелодий подряд.

- Выберите желаемую мелодию коротким нажатием кнопки.

Механизм электронного сигнала сохраняет в памяти проигрываемую в данный момент мелодию.

Если в течение 3 минут мелодия не будет выбрана, система выйдет из режима программирования, и останется активной исходная мелодия.

Каждому входу кнопочного выключателя можно назначить собственную мелодию.

### Технические характеристики

Номинальное напряжение:	230 В АС, 50-60 Гц
Расход тока:	14 мА
Громкость:	70 дБ/ 1 м
Входы кнопочного выключателя:	3
программируемые мелодии для каждого входа кнопочного выключателя:	5
макс. подключения к каждому входу кнопочного выключателя:	
кнопочный выключатель (закрывающий контакт):	10
кнопочный выключатель с подсветкой для ориентации:	3 (1 мА)

### Schneider Electric Industries SAS

При возникновении вопросов технического характера обращаться в центральную службу поддержки клиентов в конкретной стране.  
www.schneider-electric.com

Вследствие непрерывного совершенствования стандартов и материалов технические данные и значения касательно размеров действуют только после подтверждения специалистами наших технических отделов.