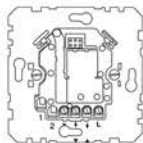


### Механизм управления жалюзи с дополнительным входом

Руководство по эксплуатации



Артикул MTN580699



### Для Вашей безопасности

#### ОПАСНОСТЬ

**Электрический ток опасен для жизни**  
Устройство разрешается устанавливать и подключать только специалистам в области электротехники. Соблюдать положения, действующие на территории конкретной страны.

### Ознакомление с механизмом

Механизм управления жалюзи с дополнительным входом (далее – механизм) вместе со съемным элементом системы управления жалюзи монтируется в коробке для скрытого монтажа (рекомендуется глухую коробку).

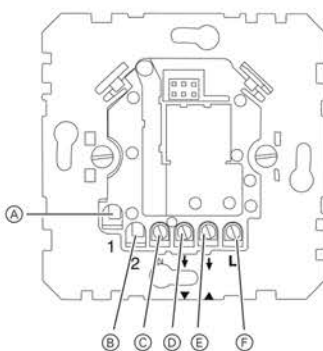
В зависимости от выбора съемного элемента Вы можете управлять подключенными жалюзи вручную, а также реализовать комфортное управление посредством ИК-пульта дистанционного управления или же полностью автоматическое программно-временное управление. Без съемного элемента механизм не функционирует.

Для обеспечения функционирования механизма с соответствующим съемным элементом: см. инструкцию к съемному элементу.

Механизм имеет два релейных контакта с электроблокировкой относительно друг друга, благодаря чему надежно предотвращается одновременное управление обоими выходами реле и, тем самым, повреждение подключенных двигателей.

Посредством каждого механизма Вы можете управлять **одним** обычным двигателем с конечным выключателем или несколькими двигателями со встроенными разделительными реле мощностью до 1000 Вт. **Соблюдать указания производителя двигателей.**

### Присоединения, индикаторы и элементы управления



- (A) Дополнительное устройство опускания
- (B) Дополнительное устройство подъема
- (C) Нейтральный проводник
- (D) Двигатель опускания
- (E) Двигатель подъема
- (F) Фаза

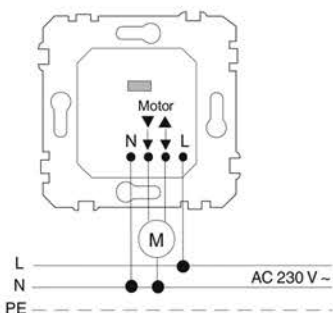
**i** Пока на дополнительном входе «2» находится фаза управления, механизм заблокирован, т. е. его нельзя обслуживать ни вручную, ни автоматически.

### Электромонтаж механизма

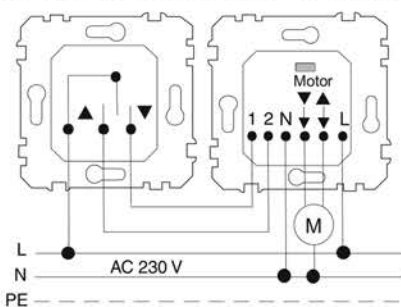
#### ОСТОРОЖНО

Для электромонтажа и управления нескольких механизмов используют потенциал фазы! Поэтому производить электромонтаж обычными проводами NYM.

### Электромонтаж механизма управления жалюзи



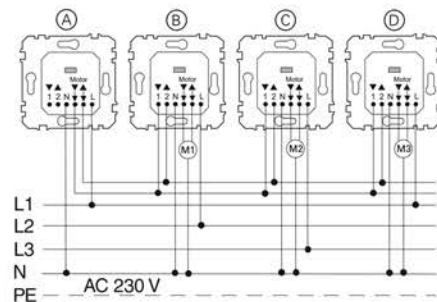
### Дополнительное место управления механизмом кнопочного выключателя для рольставней (315500) в качестве дополнительного модуля



При коротком нажатии на кнопочный выключатель для рольставней с самовозвратом механизм управления жалюзи не блокируется (длительный режим). Вы можете переместить жалюзи в нужную позицию, удерживая кнопочный выключатель с самовозвратом нажатым. Рекомендуется использовать: Для электромонтажа двух механизмов использовать между ними провод 5 x 1,5мм<sup>2</sup> (1, 2, L, N, PE).

## SHOP220

### Механизм управления жалюзи с «централизованным управлением»

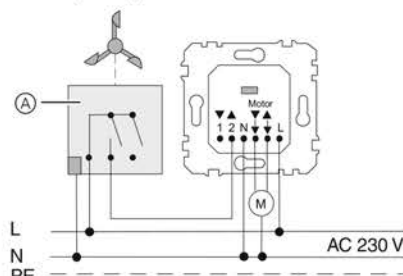


Механизмы в централизованном управлении распределяются по нескольким фазам. Механизмы можно подключать к различным фазам произвольно.

Автоматическое и ручное управление всех двигателей «централизовано» посредством механизма (A). Коммутационные команды анализируются для двух двигателей одинаковым образом. Возможны общие команды подъема или опускания для подключенных двигателей (например, общие команды подъема или опускания для всех подключенных двигателей утром и/или вечером). Всеми двигателями можно управлять и вручную.

Добавление других механизмов возможно в соответствии с электрической схемой. Учитывать присоединенные нагрузки линейных защитных автоматов!

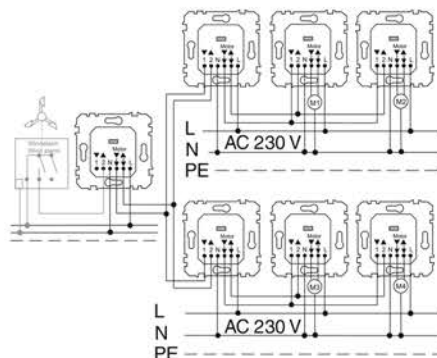
### Управление жалюзи посредством аварийного сигнала при ветре



(A) Ветровой датчик

При подаче аварийного сигнала при ветре жалюзи поднимаются и остаются заблокированными в верхней позиции, пока ветер не утихнет. Поэтому жалюзи в таком случае нельзя управлять вручную или автоматически.

### Управление жалюзи посредством центрального пульта и двух подгрупп (по выбору: аварийный сигнал при ветре)



При подаче аварийного сигнала при ветре жалюзи поднимаются и остаются заблокированными в верхней позиции, пока ветер не утихнет. Поэтому жалюзи в таком случае нельзя управлять вручную или автоматически.



**ОСТОРОЖНО**

Опасность повреждения!  
Использовать только жалюзи или рольставни с конечным выключателем (механическим или электронным), так как иначе жалюзи или рольставни могут быть повреждены.



**ОСТОРОЖНО**

Опасность повреждения!  
Система управления жалюзи была разработана для управления двигателями жалюзи или рольставней. Не переключать посредством этой системы другие нагрузки  
Если двигатели жалюзи подключены параллельно, обязательно соблюдать указания изготовителя. В противном случае двигатели могут сломаться.

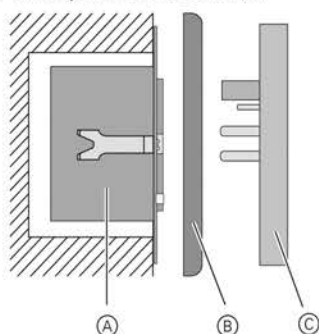
При возникновении вопросов технического характера обращаться в центральную службу поддержки клиентов в конкретной стране.

[www.schneider-electric.com](http://www.schneider-electric.com)

Вследствие непрерывного совершенствования стандартов и материалов технические данные и значения касательно размеров действуют только после подтверждения специалистами наших технических отделов.

Благодаря электроблокировке съемного элемента достигается минимальное время переключения в 1с при длительном режиме работы. Соблюдать указания производителя двигателей в отношении времени переключения и макс. длительности включения.

① Электромонтаж механизма.



- ② Механизм (A) установить в коробку для скрытого монтажа (рекомендуется глубокая коробка) так, чтобы соединительные клеммы находились внизу.
- ③ Для съемного элемента с подключением датчика: подключить провод датчика (см. инструкцию к съемному элементу).
- ④ Съемный элемент (C) вместе с рамкой (B) установить на механизм.

**Технические характеристики**

Номинальное напряжение:	АС 230 В, 50 Гц
Подключаемая мощность:	общ. макс. 1000 Вт
Выход реле:	2 замыкающих контакта с потенциалом, электрически заблокированных относительно друг друга
Длительность импульса	
Кнопочные выключатели для жалюзи:	2 мин
Кнопочные выключатели ИК для жалюзи:	2 мин
Кнопочные выключатели с памятью для жалюзи:	2 мин
Таймер для жалюзи:	Стандартное значение 2 мин., программируется от 1 с до 12 мин.
Время переключения в длительном режиме работы:	мин. 1 с (блокировка посредством съемного элемента)
Присоединительные зажимы:	Винтовые зажимы, макс. 2,5 мм <sup>2</sup> или 2 x 1,5 мм <sup>2</sup>
Линейный защитный автомат:	макс. 16 А