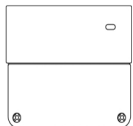


Устройство сопряжения для ветрового датчика

Руководство по эксплуатации



Артикул MTN580693



Необходимые принадлежности

- Ветровой датчик (Арт. № MTN580692)
- Ветровой датчик с обогревом (Арт. № MTN580690)

Для Вашей безопасности



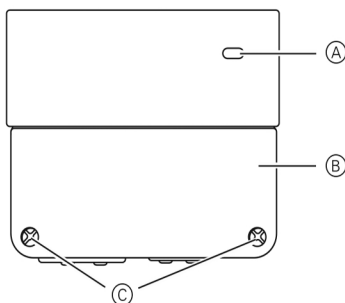
ОПАСНОСТЬ

Электрический ток опасен для жизни. Устройство разрешается устанавливать и подключать только специалистам в области электротехники. Соблюдать положения, действующие на территории конкретной страны.

Ознакомление с интерфейсом

Устройство сопряжения для ветрового датчика (далее – **интерфейс**) позволяет подсоединить ветровой датчик к механизму управления жалюзи.

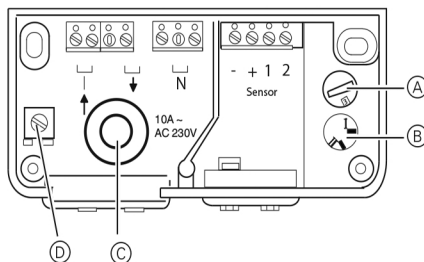
Подключения, индикаторы и элементы управления



- (A) Контрольный светодиод
- (B) Кабельная стойка
- (C) Винты

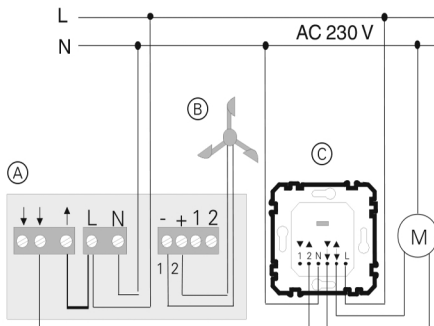
1 Снять крышку коробки зажимов, ослабив для этого оба винта.

2 Прикрепить устройство с помощью двух винтов.



- (A) Поворотный выключатель в контрольном режиме работы/анализ силы ветра
- (B) Поворотный выключатель, выбор ветрового датчика
- (C) Резиновый наконечник
- (D) Распределительный зажим

3 Ввести кабели в коробку зажимов и подсоединить их (если ввод для кабеля находится с обратной стороны, продеть кабель через резиновый наконечник и ввести его).



- (A) Устройство сопряжения для ветрового датчика
- (B) Ветровой датчик
- (C) Управление жалюзи

Устройство сопряжения для ветрового датчика укомплектовано беспотенциальными замыкающими контактами. С целью использования одной и той же фазы необходимо шунтировать L и n. При подключении цепей низкого напряжения к беспотенциальному замыкающему контакту соблюдать требования положений по монтажу согласно норме VDE 0100.

Выбор ветрового датчика

Возможно подключение ветровых датчиков двух различных типов. Привести выключатель в положение II (заводская настройка).

Выбор контрольного режима / анализа силы ветра

При помощи поворотной кнопки и в зависимости от выбора возможных положений:

- задают силу ветра, при которой жалюзи поднимаются или
- активируют контрольный режим.

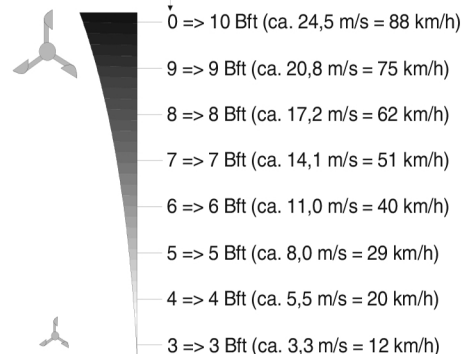
Поворотный выключатель имеет 10 положений (1, 2, 3, ..., 9, 0):

Контрольный режим

В положениях 1 или 2 активируется контрольный режим: спустя макс. 1 секунду загорается оптический индикатор (контрольный светодиод). При вращении кнопки датчика контрольный светодиод мерцает с частотой скорости вращения, и функционирование устройства можно проверить даже при низкой частоте вращения кнопки датчика.

SHOP220

Анализ силы ветра



Положения 3–0 служат для выбора значения силы ветра, при котором жалюзи поднимаются.

Настройка выполняется по шкале Бофорта.

После выхода из контрольного режима должно пройти около 4 секунд, прежде чем устройство проанализирует заданную силу ветра. При переходе от одного заданного значения силы ветра к другому выбранная установка перенимается спустя макс. 4,5 минут.



Для обеспечения быстрого переключения от одного значения силы ветра к другому и ускорения анализа нового значения, следует сначала выбрать контрольный режим, а затем — желаемую силу ветра.

Зажимы 1 и 2 служат в качестве распределительных зажимов и не нагружаются внутри устройства. Их можно использовать, например, для подключения ветрового датчика с обогревом.

Отдельный распределительный зажим служит для подключения защитного провода.

4 Снова закрыть крышку устройства.

Технические характеристики

Питающее напряжение: AC 230 В, 50 Гц

Выход: контакт без потенциала для управления механизмом управления жалюзи

Время срабатывания: около 15 с (после превышения заданной силы ветра)

Время задержки: около 15 мин (после достижения ветром нижней границы заданного значения)

Schneider Electric Industries SAS

При возникновении вопросов технического характера обращаться в центральную службу поддержки клиентов в конкретной стране.

www.schneider-electric.com

Вследствие непрерывного совершенствования стандартов и материалов технические данные и значения касательно размеров действуют только после подтверждения специалистами наших технических отделов.