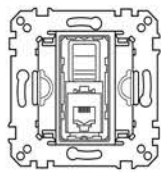
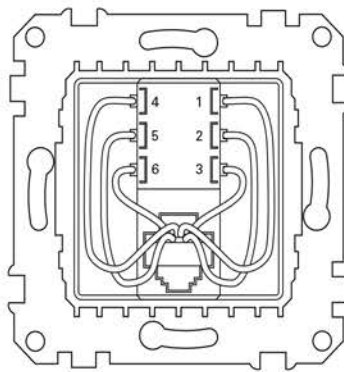
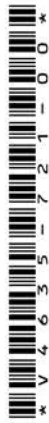


## Механизм телефонной розетки

Руководство по эксплуатации



Артикул MTN463500, MTN463501



- ① Подключить телефонную линию сзади следующим образом:

MTN463500 (RJ12): подключение 1-6

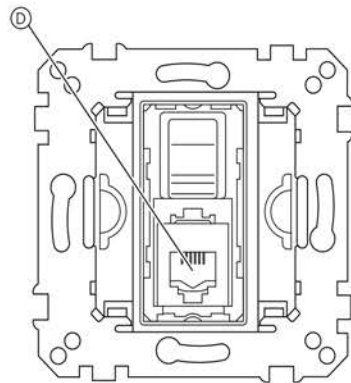
MTN463501 (RJ11): подключение 2-5

Подключение	Наименование	Цвет		
1	2	желтый	RJ11	RJ 12
2	TX	красный		
3	L2	бежевый		
4	L1	коричневый		
5	TS	зеленый		
6	T	синий		

- ② Установить механизм телефонной розетки в коробке для скрытого монтажа минимальной глубиной 40 мм и закрепить в ней двумя винтами.
- ③ Установить рамку и центральную плату.

## Технические характеристики

RJ12:	подключения 1 – 6
RJ11:	подключения 2 – 5
Скорость передачи данных:	Kat3



- А Механизм телефонной розетки  
 В Рамки  
 С Центральная плата  
 D Подключение телефонного коннектора

## Комплектация механизма телефонной розетки

Механизм телефонной розетки комплектуется рамкой и центральной платой.

## Schneider Electric Industries SAS

При возникновении вопросов технического характера обращаться в центральную службу поддержки клиентов в конкретной стране.

[www.schneider-electric.com](http://www.schneider-electric.com)

Вследствие непрерывного совершенствования стандартов и материалов технические данные и значения касательно размеров действуют только после подтверждения специалистами наших технических отделов.