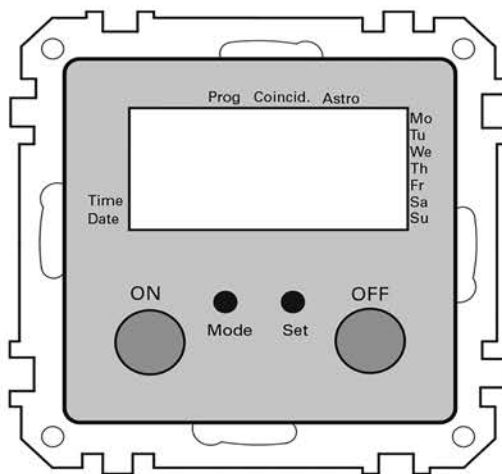


Таймер

ru



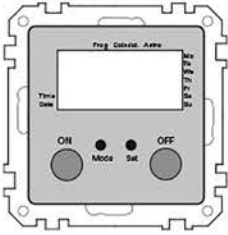
MTN5812../MTN5860..  
MTN5840..



## **Таймер**

Руководство по эксплуатации

### **System M**



#### **Таймер**

Артикул MTN5812../MTN5860..

### **Artec/Trancent/Antique**



#### **Таймер**

Артикул MTN5840..

## Оглавление

Принадлежности . . . . .	3	Устранение неисправностей . . . . .	25
Ознакомление с таймером . . . . .	3	Технические характеристики . . . . .	26
Подключения, индикаторы и элементы управления . . . . .	4	Приложение 1 – Отклонение местного времени . . . . .	27
Электромонтаж вставки . . . . .	5	Приложение 2 – Собственные моменты переключения . . . . .	28
Монтаж таймера . . . . .	5		
Функции . . . . .	6		
Функция случайности . . . . .	7		
Ввод таймера в эксплуатацию . . . . .	10		
Включение и выключение нагрузок вручную . . . . .	11		
Активирование программного ЗУ . . . . .	11		
Использование функции таймера . . . . .	12		
Переключение летнего/зимнего времени . . . . .	14		
Функционирование режима настройки . . . . .	15		
Настройка даты/времени . . . . .	16		
Настройка или изменение моментов переключения . . . . .	18		
Удаление времени переключения . . . . .	22		
Программирование сдвига астрономического времени . . . . .	22		
Выполнение сброса . . . . .	25		

## Принадлежности

Комплектуется рамкой, подходящей к дизайну выключателя.

## Ознакомление с таймером

Таймер поставляется в комплекте со вставкой для скрытого монтажа и монтируется на этой вставке. Таймер предназначен для регулируемого по времени включения и выключения нагрузок, например, ламп (см. технические характеристики механизма). Два дополнительных входа обеспечивают возможность переключения нагрузки также с помощью механических кнопочных выключателей (замыкающий контакт).

### Характеристики изделия:

- простое обслуживание посредством четырех кнопок
- два независимых программных ЗУ максимум для 18 моментов переключения
- предварительно заданные производителем моменты переключения, которые затем можно изменить
- сброс (возврат к заводской настройке)
- переключение летнего/зимнего времени нажатием кнопки
- функция таймера

- функция случайности
- функция "астро" (управление посредством астрономического расчета восхода и захода солнца)
- адаптация функции "астро" путем индивидуального смещения астрономического времени
- резерв хода и сохранение настроенных моментов переключения при нарушении электропитания
- возможно управление через дополнительный модуль

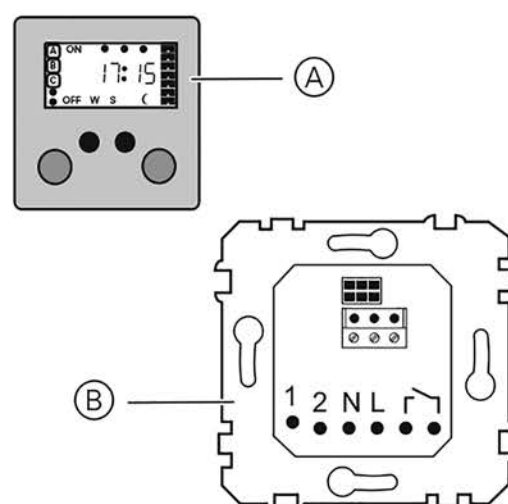


Рис. 1: Таймер со вставкой

- Ⓐ Таймер
- Ⓑ Скрытая вставка для монтажа таймера

## Подключения, индикаторы и элементы управления

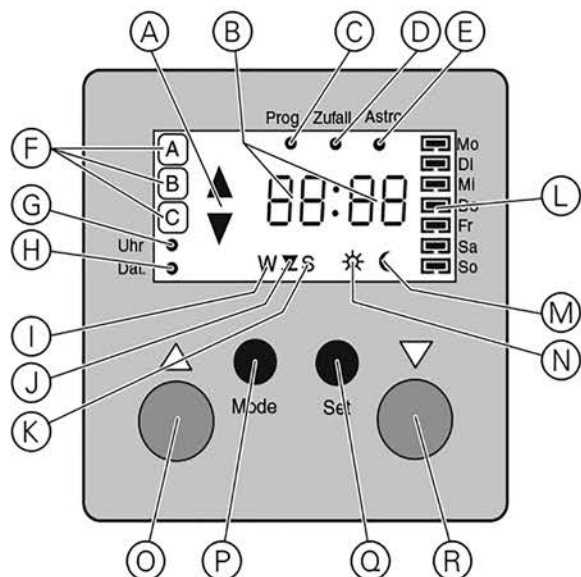


Рис. 2: Подключения, индикаторы и элементы управления таймера

- Ⓐ Подключенная нагрузка "ON" (Вкл.) или "OFF" (Выкл.)
- Ⓑ Часы и минуты (мигают, если время еще не настроено)
- Ⓒ Режим настройки
- Ⓓ Функция случайности
- Ⓔ Функция "астро"
- Ⓕ Активное программное ЗУ
- Ⓖ Функция таймера (в программном ЗУ [C])
- Ⓗ Настройка времени
- Ⓘ Настройка даты
- Ⓝ Зимнее время
- Ⓚ Летнее время
- Ⓛ День недели
- Ⓜ "Включение" или, соответственно, "Вперед" (в режиме настройки)

- Ⓝ "Режим"; выбор и отмена различных функций
- Ⓞ "Настройка"; установка и подтверждение функций
- Ⓟ "Выключение" или, соответственно, "Назад" (в режиме настройки)

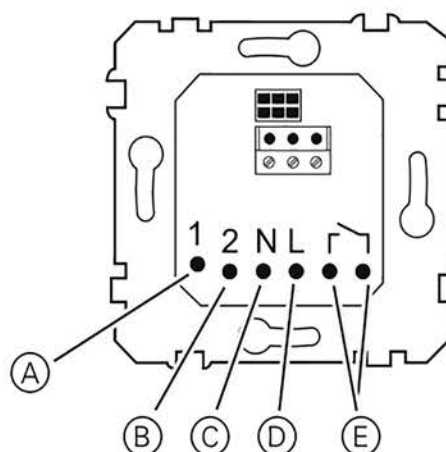


Рис. 3: Разъемы вставки для монтажа таймера

- Ⓐ Выход дополнительного устройства
- Ⓑ Вход дополнительного устройства
- Ⓒ Нейтральный проводник
- Ⓓ Фаза
- Ⓔ Беспотенциальное реле



Беспотенциальное реле не предусмотрено для полного отключения!

**Электромонтаж вставки**

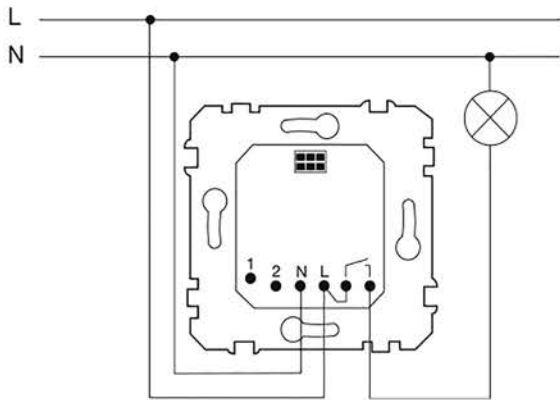


Рис. 4: Подключение к фазе

- ① Фазу L соединить со входом реле.

**Монтаж таймера**

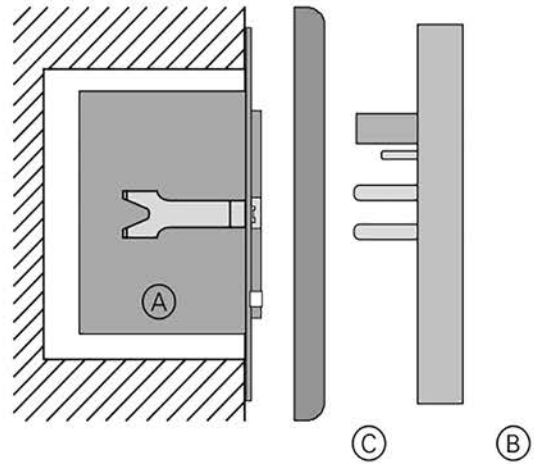


Рис. 6: Подключение к фазе

- ① Съемный элемент (B) вместе с рамкой (C) установить на вставку (A)

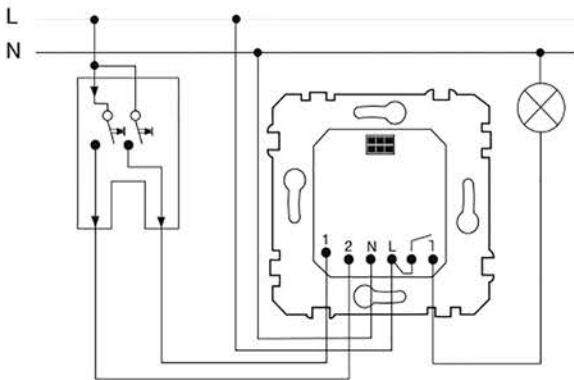


Рис. 5: Подключение с двухкнопочным выключателем

- ② Подключение аналогично фазе; двухкнопочный выключатель подключается через разъемы для дополнительного устройства

### Функции

#### Программные ЗУ и моменты переключения

Таймер имеет три программных ЗУ: [A], [B] и [C]. В программных ЗУ [A] и [B] после монтажа и сброса находятся стандартные моменты переключения, которые в любое время можно изменить. ЗУ [C] содержит функцию таймера (см. „Использование функции таймера”, стр. 12). Если Вы не активируете ни одно из этих запоминающих устройств, таймер находится в ручном режиме.

#### Программное ЗУ [A]

1. Пн–Пт (Mo–Fr) в 07:00 выключить (OFF), функция "астро" включена
2. Сб–Вс (Sa–Su) в 09:00 выключить (OFF), функция "астро" включена
3. Пн–Пт (Mo–Fr) в 20:00 включить (ON), функция "астро" включена
4. Сб–Вс (Sa–Su) в 21:00 включить (ON), функция "астро" включена

#### Программное ЗУ [B]

1. Пн–Пт (Mo–Fr) в 07:00 выключить (OFF)
2. Сб–Вс (Sa–Su) в 09:00 выключить (OFF)
3. Пн–Пт (Mo–Fr) в 20:00 включить (ON)
4. Сб–Вс (Sa–Su) в 21:00 включить (ON)

#### Программное ЗУ [C] – таймер

Функция таймера настроена производителем на 15 мин. („Настройка стартового времени таймера”, стр. 13).

При активировании нужного программного ЗУ осуществляется последовательная реализация сохраненных в памяти моментов переключения.

Вы можете изменять время переключения в ЗУ [A] и [B] произвольно, сохраняя другие моменты времени (всего до 18) (см. „Настройка или изменение моментов переключения”, стр. 18.) или удалять моменты переключения (см. „Удаление времени переключения”, стр. 22).

Для времени переключения настраиваются следующие функции:

- функции переключения таймера (включить или выключить)
- время запуска (с точностью до минуты)
- день недели (один, несколько или все)
- функция случайности – включить или выключить
- функция "астро" – включить или выключить

При сбросе настроенные моменты переключения удаляются и таймер возвращается к стандартным значениям.

## Функция случайности

Вы можете создать у наблюдающих снаружи впечатление, что Вы постоянно находитесь дома. Благодаря функции случайности настроенные Вами значения времени варьируются ежедневно при помощи встроенного генератора функции случайности в диапазоне от -15 минут до +15 минут.

Вы можете включить или выключить функцию случайности для каждого момента переключения.

### Пример

Случайное время +9 мин.

Момент переключения 1: в 07:00 ч. выключить, функция случайности вкл.: Свет выключается в 07:09 ч.

Момент переключения 2: в 20:00 ч. включить, функция случайности выкл.: Свет включается в 20:00 ч.

Вы можете комбинировать для каждого времени переключения функцию "астро" с генератором функции случайности. В этом случае время переключения будет адаптироваться соответственно к восходу или заходу солнца и дополнительно варьироваться на случайное время.

### Функция "астро"

Чтобы Ваше освещение включалось и выключалось не в запрограммированное время, а с действительным восходом или заходом солнца, предлагается функция "астро".

Для этого таймер содержит встроенный астрономический календарь, при помощи которого для каждого дня года рассчитывается момент восхода и захода солнца.

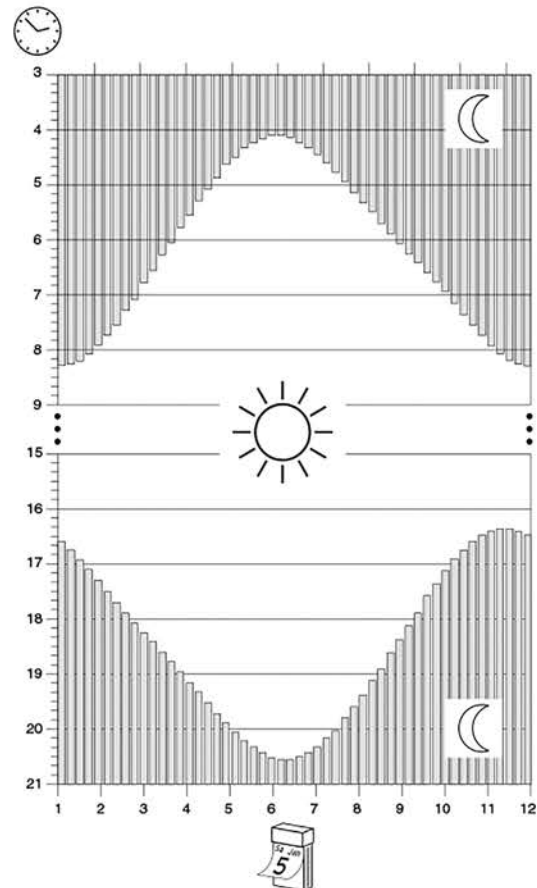


Рис. 7: Астрономический календарь восхода и захода солнца

Вы можете включить или выключить функцию "астро" для каждого момента переключения.

Если таймер рассчитал для определенного времени включения посредством функции "астро", что к этому времени снаружи еще темно, то освещение будет выключаться только к моменту восхода солнца.



## Функция случайности

В обратном случае освещение будет включаться только с действительным заходом солнца, если таймер рассчитал для времени выключения посредством функции "астро", что снаружи еще светло.

Другие моменты переключения в течение дневного времени функция "астро" не изменяет.

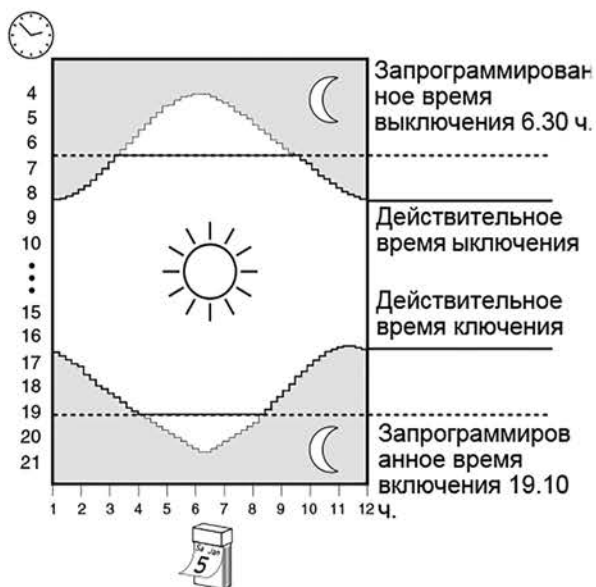


Рис. 8: Функция "астро" (использование)

## Сдвиг астрономического времени

Встроенный астрономический календарь рассчитан на середину временного пояса средневропейского времени. Для индивидуальной адаптации функции "астро" с точностью до минуты к градусу долготы, на котором Вы находитесь, Вы можете произвести корректировку посредством **сдвига астрономического времени** для рассчитанных таймером значений астрономического времени на  $\pm 1$  ч 59 мин. (см. „Программирование сдвига астрономического времени”, стр. 22).

### Примеры использования функции "астро"

#### Пример 1:

Освещение должно выключаться ежедневно с восходом солнца:

- Момент переключения 1:  
Пн–Вс (Mo–Su) в 04:00 ч.  
выключить, функция "астро"  
включена

и включить с заходом солнца:

- Момент переключения 2:  
Пн–Вс (Mo–Su) в 16:00 ч. включить,  
функция "астро" включена

#### Пример 2:

Освещение должно выключаться по утрам с восходом солнца, если солнце восходит зимой до 6:30, однако не позднее 6:30 ч.:

- Момент переключения 1:  
Пн–Вс (Mo–Su) в 06:30 ч.  
выключить, функция "астро"  
включена

а вечером включаться самое раннее в 19:10 или позже с заходом солнца, если солнце заходит зимой после 19:10 ч.:

- Момент переключения 2:  
Пн–Вс (Mo–Su) в 19:10 ч. включить,  
функция "астро" включена

В зимние месяцы, когда в 6:30 на улице еще темно, срабатывает функция "астро" и освещение выключается только с действительным восходом солнца.

В зимние месяцы темнеет уже до 19:10, посредством функции "астро" освещение включается уже с действительным заходом солнца.

В летние месяцы, напротив, если солнце восходит уже до 6:30, функция "астро" не срабатывает, освещение выключается в 6:30. Моменты включения реализуются аналогичным образом.

#### Пример 3:

Освещение должно выключаться утром точно в 6:30:

- Момент переключения 1:  
Пн–Вс (Mo–Su) в 06:30 ч.  
выключить, функция "астро"  
выключена и включаться вечером  
каждый раз с заходом солнца:
- Момент переключения 2:  
Пн–Вс (Mo–Su) в 16:00 ч. включить,  
функция "астро" включена



Если Вы настроили время включения (без функции "астро") в утренние часы, то это значение времени в любое время года должно находиться в пределах темного времени суток, то есть до 4:00 утра.

### Поведение при пропадании напряжения сети/резерв хода

При пропадании напряжения сети на определенное время появляется индикация — — : — —, затем индикация гаснет. Настроенные Вами моменты переключения, дата/время, а также другие настройки сохраняются в течение 24 часов (резерв хода, аккумуляторы не нужны).

После восстановления напряжения сети реализуется время переключения активного программного ЗУ [A] или [B], которое было активно последним до момента восстановления напряжения сети. В результате этого нагрузка переключается согласно настроенным моментам переключения. Последнее "пропущенное" время включения, так сказать, "наверстывается".

#### Пример

Момент переключения 3: в 20:15 ч. включить,  
пропадание напряжения сети: 20:10 ч., восстановление напряжения сети: 20:20 ч.:

реализуется время переключения 3, освещение включается.

При пропадании напряжения сети более чем на 24 часа настроенные Вами моменты переключения, дата/время, а также другие настройки теряются и должны быть установлены заново. Таймер автоматически возвращается к своим стандартным значениям при повторном вводе в эксплуатацию.

### Ввод таймера в эксплуатацию

После подключения напряжения сети таймер готов к работе. Индикация времени мигает.

Сначала выполните сброс (Reset) для удаления всех данных и возврата прибора к заводским настройкам.

- ① Обе клавиши **[Mode] (режим)** и **[Set] (настройка)** удерживайте нажатыми одновременно около 7 секунд до тех пор, пока не загорятся все символы на индикаторе.

Сброс, таким образом, произведен, заводские настройки загружены (см. „Программные ЗУ и моменты переключения”, стр. 6).

Теперь запрограммируйте дату и время (см. „Настройка даты/времени”, стр. 16).

### Включение и выключение нагрузок вручную

Вы можете включать и выключать нагрузки и вручную, независимо от запрограммированных моментов переключения и функции защиты от солнца.

- Включение: нажать клавишу **[ON] (ВКЛ.)**.
- Выключение: нажать клавишу **[OFF] (ВЫКЛ.)**.

Вы можете переключать нагрузку также со входа для дополнительного устройства (см. инструкцию к вставке).

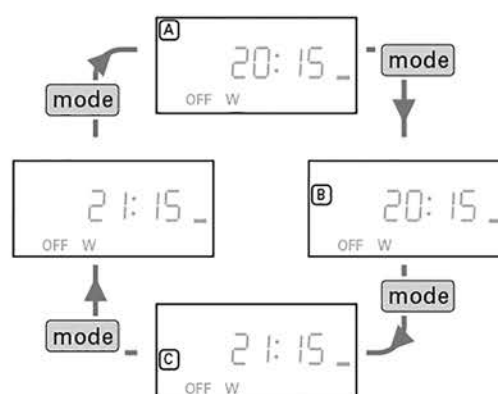
**i** Во время задеирования дополнительного устройства ручное или автоматическое переключение посредством таймера заблокировано!

### Активирование программного ЗУ

Как описано в разделе „Программные ЗУ и моменты переключения”, стр. 6, Вы можете сохранить в памяти до 18 моментов переключения, распределив их произвольно по программным ЗУ [A] или [B]. Программное ЗУ [C] содержит исключительно функцию таймера (см. „Использование функции таймера”, стр. 12).

Чтобы активировать программное ЗУ и, тем самым, сохраненные в нем моменты переключения:

- ① Нажимать клавишу **[Mode] (режим)** столько раз, сколько нужно для появления на индикаторе символа нужного программного ЗУ [A] или [B].



*Рис. 9: Активирование программного ЗУ*  
Если программное ЗУ [C] (таймер) активировано, и Вы еще раз нажмете клавишу **[Mode] (режим)**, не появится **ни один** из трех символов программных ЗУ. Программное ЗУ этим деактивируется, освещение не реагирует на время переключения и переключается только вручную (см. „Включение и выключение нагрузок вручную”, стр. 11). Таким образом Вы можете, например, не допустить нежелательного автоматического включения освещения, если Вы празднуете в саду.

## Использование функции таймера

### Использование функции таймера

При помощи функции таймера Вы можете включать электрические нагрузки на предварительно заданный промежуток времени. По истечении этого времени нагрузка снова отключается.

Настроенное производителем стартовое время составляет 15 мин. Вы можете настроить это стартовое время сами на значение от 1 мин. до 1 ч 59 мин.

Функция таймера интегрирована в программное ЗУ [C].

#### Включение нагрузок через функцию таймера

- 1 Нажимать клавишу **[Mode]** (режим) столько раз, чтобы символ программного ЗУ [C] начал мигать на индикаторе.

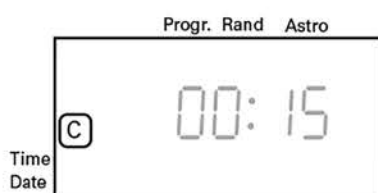


Рис. 10: Включение функции таймера

Появляется последнее настроенное на таймере стартовое время (например, 15 мин., Рис. 10).

- 2 Выполнить короткое нажатие клавиши **[ON]** (ВКЛ.) (макс. 1 сек).

Нагрузка включается. Запускается функция таймера. Время, установленное на таймере,

отсчитывается в обратном направлении (обратный отсчет). Двоеточие между часами и минутами на индикаторе мигает.

Когда на таймере достигается время 00:00, нагрузка отключается, в качестве стартового времени таймера снова выводится предварительно заданное время.

Вы можете сами остановить обратный отсчет в любое время и, таким образом, выключить нагрузку:

- 3 нажать клавишу **[OFF]** (ВЫКЛ.).

Нагрузка выключается, в качестве стартового времени таймера снова выводится предварительно заданное время.

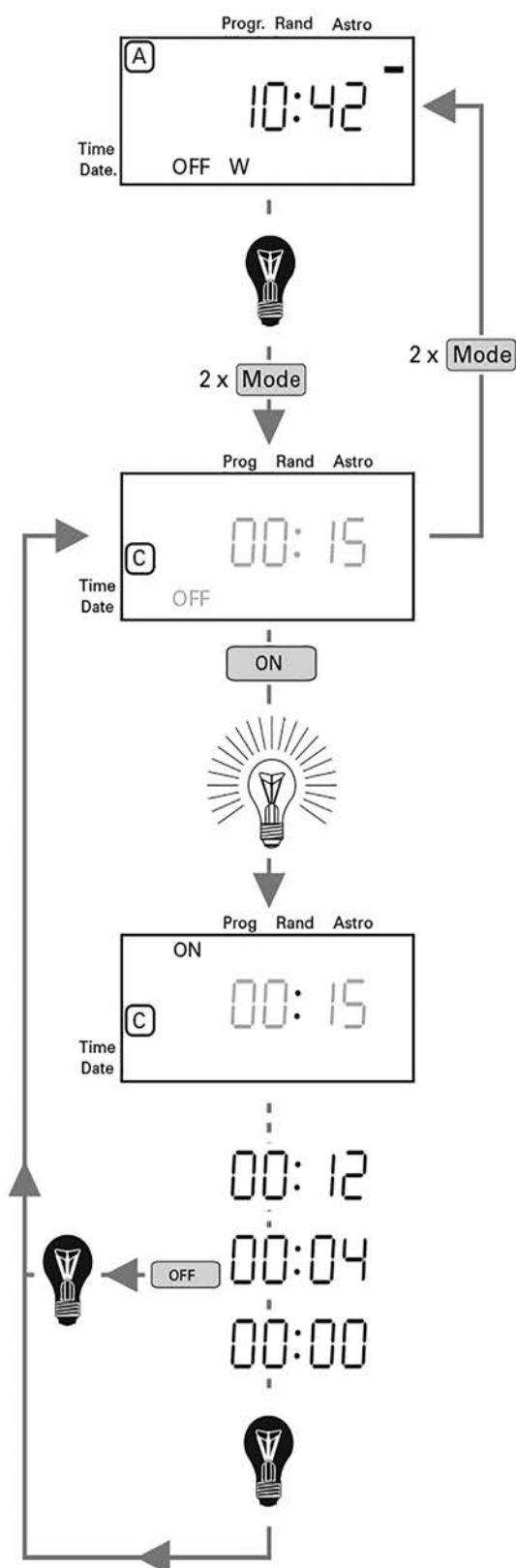


Рис. 11: Включение освещения через функцию таймера

## Настройка стартового времени таймера

Стартовое время таймера настроено производителем на 15 мин.

- 1 Нажимать клавишу **[Mode]** (режим) столько раз, чтобы символ программного ЗУ [C] начал мигать на индикаторе.

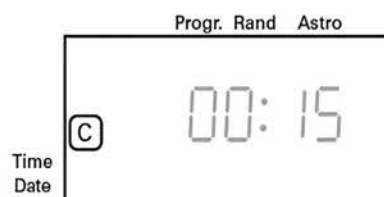


Рис. 12: Функция таймера

Появляется последнее настроенное на таймере стартовое время (например, 15 мин., Рис. 10).

- 2 Настроить нужное стартовое время таймера длительным нажатием (мин. 1 сек) клавиши **[ON]** (ВКЛ.) или **[OFF]** (ВЫКЛ.) (00:01–23:59):

- **[ON]** (ВКЛ.) = увеличить стартовое время
- **[OFF]** (ВЫКЛ.) = уменьшить стартовое время

Стартовое время таймера изменяется сначала шагами по минуте. Чем дольше Вы будете удерживать клавиши нажатыми, тем больше станут шаги.

Если Вы настроили нужное стартовое время таймера:

- 3 клавишу **[Mode]** удерживать нажатой не менее 3 секунд.

## Переключение летнего/зимнего времени

---

Стартовое время таймера при этом мигает. Когда это время перестает мигать, новое стартовое время таймера сохранено, Вы можете отпустить клавишу **[Mode]** (режим).

**i** Во время настройки стартового времени таймера моменты переключения не реализуются.

### **Переключение летнего/ зимнего времени**

Вы можете переключать время с летнего времени на зимнее и наоборот.

- 1 Выполнить короткое нажатие клавиши **[Set]** (настройка) для переключения:
  - зимнего времени **W** (З)
  - летнего времени **S** (Л)

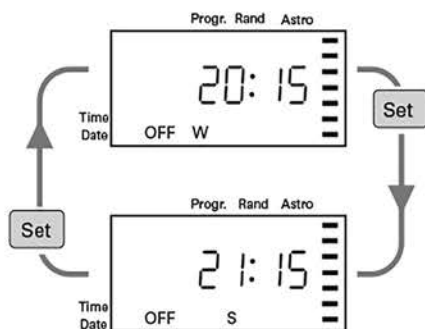


Рис. 13: Переключение летнего/зимнего времени





## Настройка даты/времени

С помощью настройки Вы можете выбирать любые функции и настраивать их по своему желанию.

Управление в режиме настройки осуществляется четырьмя клавишами:

- **[Set] (настройка)** Вызов режима настройки, подтверждение выбора
- **[Mode] (режим)** Выбор и отмена определенных функций
- **[ON] (ВКЛ.)** Прокручивание вперед
- **[OFF] (ВЫКЛ.)** Прокручивание назад

Находясь в основной индикации (текущее время) удерживайте клавишу **[Set] (настройка)** нажатой до тех пор, пока на индикаторе не появится **prog (прог.)**. Теперь таймер находится в режиме настройки "Дата/время" (мигающая точка рядом с полем "Uhr/Dat." (время/дата)).

С помощью клавиш **[ON] (ВКЛ.)** и **[OFF] (ВЫКЛ.)** Вы можете переходить между различными функциями режима настройки. На индикаторе при этом мигает соответствующий символ.

Если появляется возможность настройки, которую Вы хотите изменить, нажмите еще раз клавишу **[Set] (настройка)**. Теперь Вы можете изменять настройки (см. следующие разделы).

**i** Если Вы, находясь в режиме настройки, не нажимаете ни одну клавишу в течение 2 мин., прибор снова переключается на основную индикацию. Выполненные до этого изменения сохраняются!

Вы можете в любое время выйти из режима настройки, удерживая нажатой в течение примерно 3 секунд клавишу **[Set] (настройка)**. Выполненные до этого изменения **не** сохраняются!

**Совет:** Некоторые значения Вы можете выбирать быстрее, дольше удерживая нажатыми клавиши **[ON] (ВКЛ.)** и **[OFF] (ВЫКЛ.)**. Через непродолжительное время значения будут изменяться большими шагами.

### Настройка даты/времени

① Удерживайте клавишу **[Set] (настройка)** нажатой до тех пор, пока на индикаторе не появится **prog (прог.)**.

Прибор находится в режиме настройки. Точки на индикаторе, соответствующие "Настройке даты и времени", мигают.

② Нажать клавишу **[Set] (настройка)**.

③ Нажатием клавиш **[ON] (ВКЛ.)** или **[OFF] (ВЫКЛ.)** настраивается летнее (**S**) или зимнее время (**W**).

④ Для подтверждения нажать клавишу **[Set] (настройка)**.

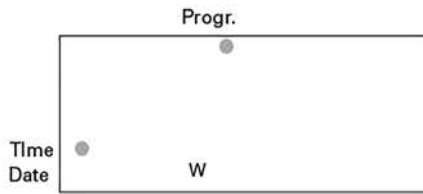


Рис. 15: Настройка летнего/зимнего времени

- ⑤ Нажатием клавиш **[ON] (ВКЛ.)** или **[OFF] (ВЫКЛ.)** настраивается текущий месяц (01–12).
- ⑥ Для подтверждения нажать клавишу **[Set] (настройка)**.

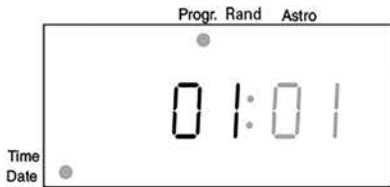


Рис. 16: Настройка месяца

- ⑦ Нажатием клавиш **[ON] (ВКЛ.)** или **[OFF] (ВЫКЛ.)** настраивается текущий день (01–31).
- ⑧ Для подтверждения нажать клавишу **[Set] (настройка)**.

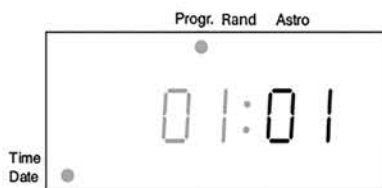


Рис. 17: Настройка дня

- ⑨ Нажатием клавиш **[ON] (ВКЛ.)** или **[OFF] (ВЫКЛ.)** настраивается текущий день недели (Пн–Вс).
- ⑩ Для подтверждения нажать клавишу **[Set] (настройка)**.

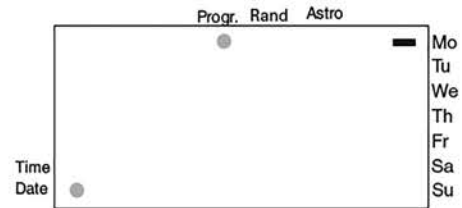


Рис. 18: Настройка дня недели

- ⑪ Нажатием клавиш **[ON] (ВКЛ.)** или **[OFF] (ВЫКЛ.)** настраивается текущий час (00–23).
- ⑫ Для подтверждения нажать клавишу **[Set] (настройка)**.



Рис. 19: Настройка часов

- ⑬ Нажатием клавиш **[ON] (ВКЛ.)** или **[OFF] (ВЫКЛ.)** настраиваются текущие минуты (00–59).
- ⑭ Для подтверждения нажать клавишу **[Set] (настройка)**.



Рис. 20: Настройка минут

Дата и время сохранены. Появляется основная индикация (время).

**Настройка или изменение моментов переключения**

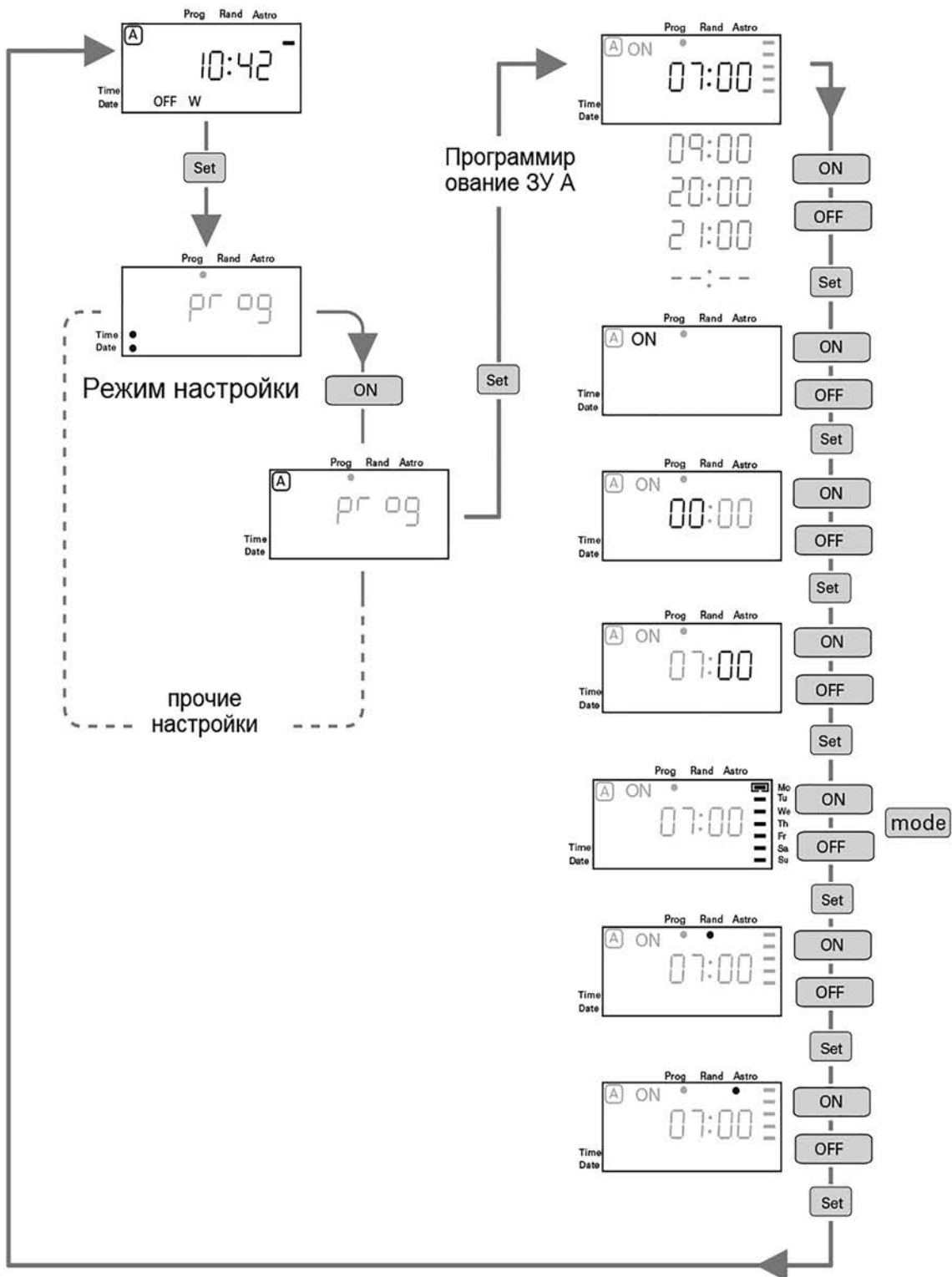


Рис. 21: Настройка моментов переключения

На Рис. 21 показана в качестве примера настройка времени переключения программного ЗУ [A].

Вы можете настраивать новые моменты переключения (макс. 18) или изменять сохраненные моменты переключения (удаление см. „Удаление времени переключения”, стр. 22).

Если Вы настроили для двух моментов переключения "ON" ("вкл.") и "OFF" ("выкл.") одно и то же время и один и тот же день недели, то в это время выполняется выключение.

### Активирование режима настройки

- ① Удерживайте клавишу **[Set]** (настройка) нажатой до тех пор, пока на индикаторе не появится **prog (прог.)**.

Прибор находится в режиме настройки. Точки на индикаторе, соответствующие "Настройке даты и времени", мигают.

### Выбор программного ЗУ

- ② Нажимать клавишу **[ON]** (ВКЛ.) или **[OFF]** (ВЫКЛ.) столько раз, пока символ нужного программного ЗУ [A] или [B] не начнет мигать.
- ③ Для подтверждения нажать клавишу **[Set]** (настройка).

Теперь режим настройки времени переключения активен.

### Выбор времени переключения

Если в этом программном ЗУ уже были сохранены моменты переключения, то первый из них появляется на индикаторе, мигая.

В противном случае появляется -- : -- (данные в памяти отсутствуют).

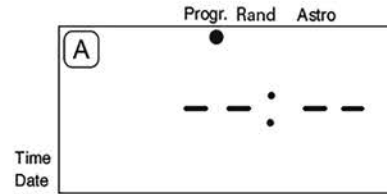


Рис. 22: Данные в памяти отсутствуют

- ④ Нажатием клавиши **[ON]** (ВКЛ.) или **[OFF]** (ВЫКЛ.) производится пролистывание сохраненных в памяти моментов переключения и выбор нужного времени переключения.
- ⑤ Для подтверждения ячейки памяти нажать клавишу **[Set]** (настройка).

Теперь Вы можете изменить сохраненное время переключения или установить в свободной ячейке ЗУ новое время переключения.

### Настройка включения или отключения нагрузки

- ⑥ Нажатием клавиши **[ON]** (ВКЛ.) или **[OFF]** (ВЫКЛ.) настраивается, должна ли нагрузка включаться (ON) или выключаться (OFF).
- ⑦ Для подтверждения нажать клавишу **[Set]** (настройка).

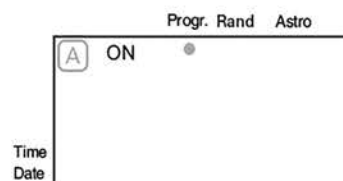


Рис. 23: Включение или выключение нагрузки

## Настройка или изменение моментов переключения

### Настройка времени

- ⑧ Нажатием клавиши **[ON] (ВКЛ.)** или **[OFF] (ВЫКЛ.)** настраивается, в какое время должно переключаться освещение.
- ⑨ Для подтверждения нажать клавишу **[Set] (настройка)**.



Рис. 24: Настройка часов

- ⑩ Нажатием клавиш **[ON] (ВКЛ.)** или **[OFF] (ВЫКЛ.)** настраиваются минуты.
- ⑪ Для подтверждения нажать клавишу **[Set] (настройка)**.



Рис. 25: Настройка минут

### Настройка дней недели

Вы можете настроить, в какие дни недели должно реализовываться время переключения.

Каждый активный день недели представлен на индикаторе маленьким штрихом.

Штрих виден = время переключения реализуется в этот день недели.

Нет штриха = время переключения не реализуется в этот день недели.

Мигающая рамка вокруг штриха указывает на то, что Вы можете выбрать или отменить этот день недели.

- ⑫ Нажатием клавиш **[ON] (ВКЛ.)** или **[OFF] (ВЫКЛ.)** передвигается рамка выбора.
- ⑬ Нажать клавишу **[Mode] (режим)**, чтобы выбрать или отменить выбор дня недели, выделенного рамкой.

Если Вы выбрали или отменили все нужные дни недели:

- ⑭ Для подтверждения нажать клавишу **[Set] (настройка)**.



Рис. 26: Определение дней недели

### Включение функции случайности

Вы можете установить, должна ли функция случайности включаться для этого момента переключения или нет (см. „Функция случайности”, стр. 7).

Появляется символ (см. Рис. 27) = функция случайности включена

Символ мигает = функция случайности выключена

- ⑮ Нажатием клавиш **[ON] (ВКЛ.)** или **[OFF] (ВЫКЛ.)** включается или выключается функция случайности.
- ⑯ Для подтверждения нажать клавишу **[Set] (настройка)** .



Рис. 27: Активирование функции случайности

### Включение функции "астро"

Вы можете установить, должна ли функция "астро" включаться для этого момента переключения или нет (см. „Функция "астро"“, стр. 7).

- ⑰ Появляется символ (см. Рис. 28) = функция "астро" включена  
Символ мигает = функция "астро" выключена

- ⑱ Нажатием клавиш **[ON] (ВКЛ.)** или **[OFF] (ВЫКЛ.)** включается или выключается функция "астро".
- ⑲ Для подтверждения нажать клавишу **[Set] (настройка)** .



Рис. 28: Включение функции "астро"

### Завершение настройки

Таким образом, время переключения сохранено в памяти. Если в этом программном ЗУ уже сохранены другие моменты переключения, новое или измененное время переключения автоматически размещается в хронологическом порядке.

Таймер все еще находится в режиме настройки времени переключения. Если Вы хотите настроить другие моменты переключения в этом программном ЗУ, выполните действия, описанные в разделе "Выбор времени переключения".

Для возврата к основной индикации:

- ⑳ Клавишу **[Set] (настройка)** удерживать нажатой до тех пор, пока на индикаторе не появится основная индикация (текущее время).



### Удаление времени переключения

#### Выбор программного ЗУ

Сначала выберите программное ЗУ, из которого хотите удалить время переключения:

- ① Удерживайте клавишу **[Set] (настройка)** нажатой до тех пор, пока на индикаторе не появится **prog (прог.)**.

Прибор находится в режиме настройки. Точки на индикаторе, соответствующие "Настройке даты и времени", мигают.

- ② Нажимать клавиши **[ON] (ВКЛ.)** или **[OFF] (ВЫКЛ.)** столько раз, пока не начнет мигать символ программного ЗУ **[A]** или **[B]**, из которого Вы хотите удалить время переключения.

- ③ Для подтверждения нажать клавишу **[Set] (настройка)**.

Теперь режим настройки времени переключения активен.

Если в этом программном ЗУ сохранены моменты переключения, то первый из них появляется на индикаторе, мигая. В противном случае появляется **-- : --** (данные в памяти отсутствуют).

- ④ Нажатием клавиш **[ON] (ВКЛ.)** или **[OFF] (ВЫКЛ.)** на индикатор выводится время переключения, которое следует удалить.

- ⑤ Для удаления времени переключения нажимать клавишу

**[Mode] (режим)** до тех пор, пока на индикаторе не появится **-- : --**.

Таким образом, время переключения удалено. Таким же образом Вы можете удалить из этого программного ЗУ и другие моменты переключения.

Для возврата к основной индикации:

- ⑥ Клавишу **[Set] (настройка)** удерживать нажатой до тех пор, пока на индикаторе не появится основная индикация (текущее время).

### Программирование сдвига астрономического времени

Встроенная функция "астро" содержит время восхода и заход солнца в Центральной Европе (среднеевропейское время). Если Ваше местонахождение слишком удалено к западу или востоку от этой воображаемой центральной линии, то Вы можете адаптировать вызванный этим сдвиг времени с точностью до минуты, отдельно для восхода и захода солнца.

**Пример** Вы настроили включение нагрузки/освещения с заходом солнца, т. е. с использованием функции "астро". Освещение включается в момент рассчитанного захода солнца в 20:53. Так как Ваше местонахождение (например, Мюнхен, среднеевропейское время минус 14 минут) находится не по

## Программирование сдвига астрономического времени

центру Вашего временного пояса, солнце заходит уже в 20:39. Поэтому Вы должны настроить сдвиг астрономического времени для захода солнца в -14 мин., чтобы в дальнейшем освещение включалось с заходом солнца в 20:39, т. е. на 14 минут раньше, чем рассчитано функцией "астро".

См. также „Приложение 1 – Отклонение местного времени“, стр. 27.

- ① Удерживайте клавишу **[Set] (настройка)** нажатой до тех пор, пока на индикаторе не появится **prog (прог.)**.

Прибор находится в режиме настройки. Точки на индикаторе, соответствующие "Настройке даты и времени", мигают.

- ② Нажимать клавишу **[ON] (Вкл.)** или **[OFF] (Выкл.)** столько раз, сколько нужно для появления на индикаторе мигающей или немигающей точки под полем "Astro" ("астро").
- ③ Для подтверждения нажать клавишу **[Set] (настройка)**.

Теперь режим настройки сдвига астрономического времени активен.



Рис. 29: Сдвиг астрономического времени

**Совет:** На территории всей Европы (за исключением Испании) сдвиг времени составляет менее часа. Чтобы сразу перейти к настройке минут, нажмите клавишу **[Set] (настройка)**.

**Ввести сдвиг в часах для восхода солнца (ON):**

- ① Нажатием клавиш **[ON] (Вкл.)** или **[OFF] (Выкл.)** выбирается сдвиг в часах:
  - 1 астрономическое время сдвигается на час назад
  - 1 астрономическое время сдвигается на час вперед
- ② Для подтверждения нажать клавишу **[Set] (настройка)**.



## Программирование сдвига астрономического времени

---

### **Ввести сдвиг в минутах для восхода солнца:**

- ③ Нажатием клавиши **[ON] (ВКЛ.)** или **[OFF] (ВЫКЛ.)** настраивается, на сколько минут (00–59) должно сдвигаться астрономическое время вперед ("0") или назад ("-0").

- ④ Для подтверждения нажать клавишу **[Set] (настройка)**.

### **Ввести сдвиг в часах для захода солнца (OFF):**

- ⑤ Нажатием клавиш **[ON] (ВКЛ.)** или **[OFF] (ВЫКЛ.)** выбирается сдвиг в часах:

- 1 астрономическое время сдвигается на час назад
- 1 астрономическое время сдвигается на час вперед

- ⑥ Для подтверждения нажать клавишу **[Set] (настройка)**.

### **Ввести сдвиг в минутах для захода солнца:**

- ⑦ Нажатием клавиши **[ON] (ВКЛ.)** или **[OFF] (ВЫКЛ.)** настраивается, на сколько минут (00–59) должно сдвигаться астрономическое время вперед ("0") или назад ("-0").

### **Сохранение сдвига астрономического времени**

- ⑧ Клавишу **[Set] (настройка)** удерживать нажатой до тех пор, пока на индикаторе не появится основная индикация (текущее время).

Теперь сдвиг астрономического времени сохранен в памяти и активируется автоматически для всех моментов переключения с функцией "астро". Появляется основная индикация (время).

## Выполнение сброса



### ОСТОРОЖНО!

При выполнении сброса все Ваши собственные моменты включения и настройки удаляются, прибор возвращается к стандартным заводским настройкам.

- ① Обе клавиши **[Mode] (режим)** и **[Set] (настройка)** удерживайте нажатыми одновременно около 7 секунд до тех пор, пока не загорятся все символы на индикаторе.

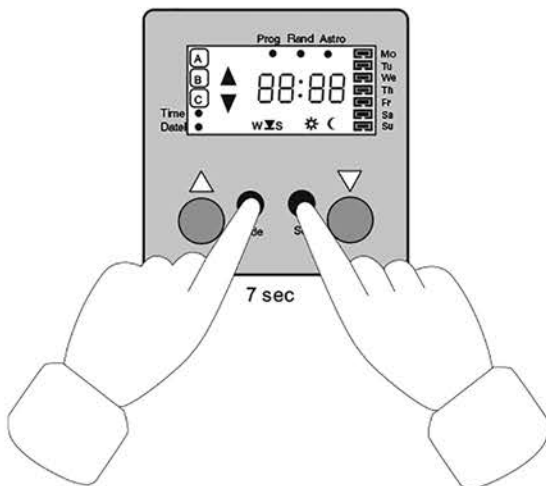


Рис. 30: Выполнение сброса  
Сброс, таким образом, произведен, заводские настройки загружены (см „Программные 3У и моменты переключения”, стр. 6).

## Устранение неисправностей

В этом разделе приводится информация о кажущихся и возможных неисправностях, а также описываются возможности их устранения. Во всех остальных случаях обращайтесь в нашу информационную службу (см. на обороте обложки).

### Освещение включается или выключается само собой.

- Возможно, освещение было переключено вручную с дополнительного модуля (см. инструкцию к вставке).
- Возможно, истекло время функции таймера.

### При включенной функции "астро" освещение включается/ выключается с сильным отклонением от действительного восхода или захода солнца.

- Проверьте, правильно ли Вы настроили дату и сдвиг астрономического времени (см. „Функция "астро"”, стр. 7).
- Проверьте, не активировали ли Вы зимнее время вместо летнего или наоборот (см. „Переключение летнего/ зимнего времени”, стр. 14).

### Освещение не реагирует на нажатие клавиши.

Возможно, на вход дополнительного механизма вставки подается команда переключения (см. „Включение и выключение нагрузок вручную”, стр. 11).

### Технические характеристики

#### Вставка

Номинальное напряжение:	АС 230 В, 50 Гц
Подключаемая мощность	
Лампы накаливания:	1000 Вт
Высоковольтные галогенные лампы:	1000 Вт
Низковольтные галогенные лампы:	
с трансформатором TRONIC:	750 Вт
с обычным трансформатором:	750 ВА (мин. 85 % ном. нагрузки)
Люминесцентные лампы	
без компенсации:	500 ВА
с параллельной компенсацией:	400 ВА (47 $\mu$ F)
Парное включение:	1000 ВА
Энергосберегающие лампы:	внимание - высокие пиковые токи включения! Предварительно проверить электрические характеристики нагрузки
Выход реле:	беспотенциальный замыкающий контакт - 1 шт.
Интервал между моментами включения:	мин. 1 минута
Присоединительные зажимы:	винтовые зажимы, макс. 2,5 мм <sup>2</sup> или 2 x 1,5 мм <sup>2</sup>
Линейный защитный автомат:	макс. 16 А
Нейтральный проводник:	требуется

#### Таймер

Точность хода:	$\pm$ 1 мин. в месяц
Резерв хода:	около 24 ч. (элемент питания не требуется)
Программное ЗУ:	2
Моменты переключения:	макс. 18
Функция таймера:	1 мин - 23:59 ч
Генератор функции случайности:	$\pm$ 15 мин
Программа "астро":	смещаемая на $\pm$ 1:59 ч
Стандартное время движения:	около 2 мин (изменяемое)
Подключение:	на вставке таймера

## Приложение 1 – Отклонение местного времени

### Приложение 1 – Отклонение местного времени

Город	Градус долготы (прибл.)	Сдвиг астрономического времени
Варшава	21° вост.	+24 мин.
Будапешт	19° вост.	+16 мин.
Вена	16° 30' вост.	+6 мин.
Гёрлитц	15° вост.	0 мин.
Берлин	13° 30' вост.	-6 мин.
Мюнхен	11° 30' вост.	-14 мин.
Шверин	11° 30' вост.	-14 мин.
Гамбург	10° вост.	-20 мин.
Франкфурт-на-Майне	7° 45' вост.	-29 мин.
Аахен	6° вост.	-36 мин.
Амстердам	5° вост.	-40 мин.
Брюссель	4° 20' вост.	-43 мин.
Париж	2° 20' вост.	-50 мин.
Мадрид	3° 35' запад.	-74 мин.

В этой таблице приведены отклонения местного времени от официального (среднеевропейского времени **MEZ**) в минутах. Это значение отклонения соответствует Вашему сдвигу астрономического времени.



При использовании таймера для жалюзи в странах, в которых время отличается от среднеевропейского, Вам необходимо самостоятельно определить отклонение времени в данной местности от соответствующей временной зоны.

**Основное правило:** 1 градус долготы соответствует отклонению в 4 минуты.

## Приложение 2 – Собственные моменты переключения

### Приложение 2 – Собственные моменты переключения

Запишите здесь  
запрограммированные Вами  
моменты переключения и настройки:

#### Программное ЗУ [А]

вкл./выкл.	Время	Дни недели	Функция случайности	Функция "астро"

#### Программное ЗУ [В]

вкл./выкл.	Время	Дни недели	Функция случайности	Функция "астро"

Смещение астрономического  
времени: