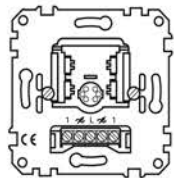


## Универсальный механизм светорегулятора, двойной

Руководство по эксплуатации



Артикул MTN568099



### Для Вашей безопасности



#### ОПАСНОСТЬ

##### Электрический ток опасен для жизни.

К работе с устройством допускаются только квалифицированные электромонтажники. При этом необходимо соблюдать правила техники безопасности, действующие в Вашей стране.



#### ОПАСНОСТЬ

##### Электрический ток опасен для жизни.

Даже при выключенном светорегуляторе на выходах возможно наличие напряжения. При работе с подключенными потребителями всегда отключайте напряжение через предвключенный предохранитель.

### Ознакомление с механизмом светорегулятора

Механизм универсального светорегулятора (далее – светорегулятор) обеспечивает с помощью кнопочного выключателя и соответствующей клавиши включение/выключение и светорегуляцию омических, емкостных и индуктивных нагрузок по 2 каналам.

Светорегулятор автоматически регистрирует подключенную нагрузку по каждому каналу после нажатия соответствующей кнопки. Благодаря интегрированной функции памяти позволяет запоминать настроенную ранее яркость света по каждому каналу (с возможностью отключения).

Светорегулятор защищен от перегрузок, коротких замыканий, шумов и имеет функцию плавного старта для плавной светорегуляции подсоединенной нагрузки.



#### ОСТОРОЖНО!

##### Опасность функциональных неисправностей.

Для работы светорегулятора минимальная нагрузка каждого канала должна составлять 50 ВА. В случае ее превышения возможны неполадки в работе.



При перегрузке или коротком замыкании светорегулятор отключает соответствующий канал. После устранения выполните заново определение нагрузки на соответствующем канале (см. раздел „Подключение светорегулятора“).



#### ОСТОРОЖНО!

##### Опасность повреждения подключенных устройств.

При одновременном подсоединении смешанных нагрузок (индуктивной и емкостной) подключенные устройства могут выйти из строя.



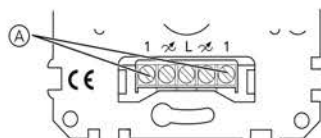
#### ОСТОРОЖНО!

Устройство может быть повреждено. К светорегулятору можно подключать только светорегулирующие трансформаторы.



Не используйте светорегулятор для включаемых в розетку устройств! Иначе существует опасность пользования недопустимыми устройствами.

Светорегулятор оснащен дополнительным входом (А).



К нему можно подключить следующие дополнительные устройства:

- не более 10 дополнительных TELE-механизмов (артикул № MTN573998)
- любое количество механических устройств (обычных выключателей)



Длина кабеля дополнительных устройств не должна превышать 10 м.



При слишком низкой нагрузке на подключенные обмоточные трансформаторы возможны функциональные неисправности в режиме светорегуляции. Поэтому нагрузка на трансформатор должна составлять не менее 60 % от его номинальной мощности.



Если светорегулятор устанавливается не в отдельную стандартную монтажную коробку для скрытого монтажа, из-за снижения отвода тепла максимально допустимая нагрузка уменьшается следующим образом:

Снижение нагрузки на	При установке светорегулятора в полую или деревянную стену*	При установке сразу нескольких светорегуляторов*	При установке светорегулятора в корпус для ОМ на 1 пост
10 %			X
15 %	X		
20 %		X	

\* При наличии нескольких из перечисленных выше случаев процентное снижение нагрузки суммируется!

### Комплектация светорегулятора

Укомплектуйте светорегулятор следующими устройствами:

- модуль двухкнопочного выключателя (артикул 568499), клавиши для модуля двухкнопочного выключателя (артикул MTN6192..., MTN6252..) и рамка.
- модуль двухкнопочного выключателя (артикул 568199), клавиши для модуля двухкнопочного выключателя (артикул MTN6262..) и рамка.

### Монтаж светорегулятора



#### ОПАСНОСТЬ

##### Электрический ток опасен для жизни.

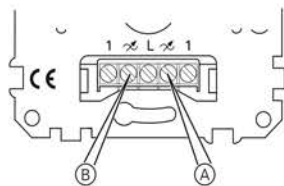
Даже при выключенном светорегуляторе на выходах возможно наличие напряжения. При работе с подключенными потребителями всегда отключайте напряжение через предвключенный предохранитель.

## Перейти к продукции

### Схема подключения светорегулятора



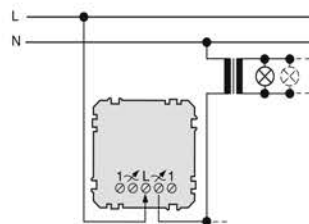
Всегда подсоединяйте вначале правый канал (А). Левый канал (В) светорегулятора работает только в том случае, если к правому каналу подключена нагрузка.



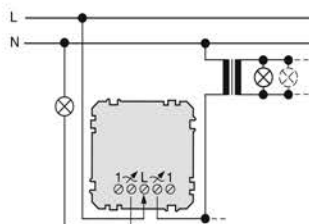
- 1 Выполнить электромонтаж светорегулятора в зависимости от применения.

Варианты применения:

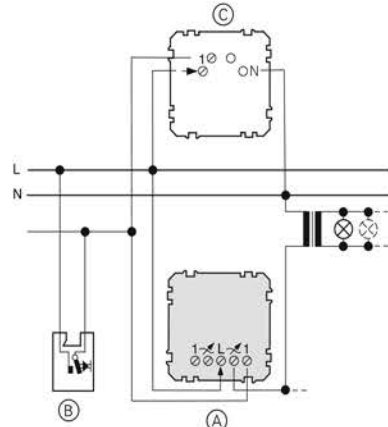
- светорегулятор в отдельности (подключен только правый канал):



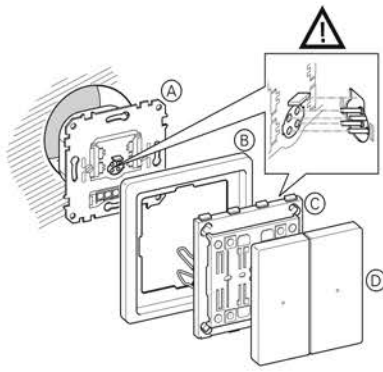
- светорегулятор в отдельности (подключен правый и левый канал):



- светорегулятор с дополнительными устройствами: Пример подключения с кнопочным выключателем (В) и дополнительным TELEмеханизмом (С).



## Встраивание светорегулятора



- 1 Вставить светорегулятор (А) в монтажную коробку для скрытого монтажа.
- 2 Нажмите клавиши (D) на модуле кнопочного выключателя (C).



### ОСТОРОЖНО!

#### Деформация контактных штифтов.

При значительном смещении могут деформироваться контактные штифты на обратной стороне модуля кнопочного выключателя. Поэтому модуль кнопочного выключателя по возможности всегда следует вставлять прямо.

- 3 Вставьте модуль кнопочного выключателя (C) вместе с рамкой (B) на светорегулятор (A).

## Ввод светорегулятора в эксплуатацию

После монтажа:

- 1 Включить сетевое напряжение.
- 2 Для определения нагрузки каждого канала нажать соответствующую кнопку.

Соответствующий канал в течение примерно 10 секунд несколько раз включается и выключается (мигает). После этого светорегулятор на короткое время выключается и затем устанавливает максимальную яркость.

Светорегулятор определил нагрузку и готов к работе.



После каждого прерывания напряжения сети необходимо выполнить определение нагрузки.

## Управление светорегулятором

**Светорегулятором можно управлять с помощью**

- клавиш на самом светорегуляторе,
- сенсорной поверхности на дополнительном электронном устройстве,
- дополнительного механического устройства (обычного кнопочного выключателя).

**Включение/светорегуляция подключенных светильников**



(A) Для включения/выключения: коротко нажать на клавишу

(B) Для светорегуляции: нажать на клавишу и удерживать ее нажатой

**Включение/выключение функции памяти для каждого канала**

- 1 Нажать соответствующую клавишу быстро и последовательно минимум десять раз, чтобы включить или выключить функцию памяти.

## Устранение неисправностей

**Во время работы светорегулятор постепенно уменьшает яркость света и отключается.**

Дайте светорегулятору остыть и уменьшите подсоединенную нагрузку.

**Светорегулятор больше не включается.**

– Снова дайте светорегулятору остыть и уменьшите подсоединенную нагрузку.

– Для устранения возможного короткого замыкания вызовите электрика. Теперь светорегулятор должен заново определить нагрузку. При необходимости снова включите его для определения нагрузки (см. «Подключение светорегулятора»).

**Управление обоими каналами невозможно.**

Проверить лампочку на правом канале.

**Управление левым каналом невозможно.**

Проверить лампочку на левом канале.

## Технические характеристики

Напряжение сети: АС 220–230 В, 50/60 Гц

Номинальная

мощность/

для каждого канала:

при 50 Гц: 50–200 ВА

при 60 Гц: 50–170 ВА

Нулевой провод:

не требуется

Технические

особенности:

защищен от перегрузок и шумов, плавный старт, опознавание нагрузки, функция памяти (с возможностью отключения).