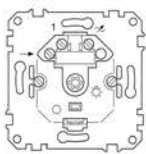


Механизм универсального суперсветорегулятора

Руководство по эксплуатации



артикул MTN577099



Для Вашей безопасности



ОПАСНОСТЬ

Опасность поражения электротоком!

К работе с устройством допускаются только квалифицированные электромонтажники. При этом необходимо соблюдать правила техники безопасности, действующие в Вашей стране.



ОПАСНОСТЬ

Опасность поражения электротоком!

Даже при выключенном светорегуляторе на выходах возможно наличие напряжения. При работе с подключенными потребителями всегда отключайте напряжение через предвключенный предохранитель.

Знакомство с механизмом универсального суперсветорегулятора

Механизм универсального светорегулятора (далее - светорегулятор) обеспечивает включение и светорегуляцию омических, емкостных и индуктивных нагрузок через сенсорную поверхность или по радиосвязи.

Тип подсоединенной нагрузки светорегулятор определяет автоматически. Благодаря интегрированной функции памяти регистрируется настроенная ранее яркость света (с возможностью отключения).

Светорегулятор защищен от перегрузок, коротких замыканий, шумов и имеет функцию плавного старта для плавной светорегуляции подсоединенной нагрузки.

Предусмотрено подключение не более 10 дополнительных TELE-механизмов (артикул № MTN573998). Кроме того, предусмотрено подключение большого количества механических устройств (обычных выключателей).



ОСТОРОЖНО!

Опасность повреждения прибора.

Для обеспечения бесперебойной работы светорегулятора минимальная нагрузка должна составлять 25 ВА. Иначе светорегулятор может выйти из строя.



При слишком высокой нагрузке срабатывает защита от перегрузок. После снижения подсоединенной нагрузки защита от перегрузок отключается, а светорегулятор снова включается.



ОСТОРОЖНО!

Опасность повреждения подключенных устройств.

При одновременном подсоединении смешанных нагрузок (индуктивной и емкостной) подключенные устройства могут выйти из строя.



ОСТОРОЖНО!

Опасность повреждения прибора.

При использовании трансформаторов: Подключать только светорегулирующие трансформаторы.



Не используйте светорегулятор для включаемых в розетку устройств! Иначе существует опасность перегрузки и подключения недопустимых устройств.



При слишком низкой нагрузке на подключенные обмоточные трансформаторы возможны функциональные неисправности в режиме светорегуляции. Поэтому нагрузка на трансформатор должна составлять не менее 40 % от его номинальной мощности.



Если светорегулятор устанавливается не в отдельную стандартную монтажную коробку для скрытого монтажа, из-за снижения отвода тепла максимально допустимая нагрузка уменьшается следующим образом:

Снижение нагрузки на	При установке светорегулятора в полую или деревянную стену *	При установке сразу нескольких светорегуляторов *	При установке светорегулятора в корпус для ОМ на 1 пост
10 %			X
15 %	X		
20 %		X	

* При наличии нескольких из перечисленных выше случаев процентное снижение нагрузки суммируется!

Комплектация светорегулятора

Укомплектуйте светорегулятор рамкой и при наличии:

- сенсорной поверхности (артикул № MTN5776..., MTN5701..., MTN5737...) или
- TELE-сенсорной поверхности (артикул № MTN5779..., MTN5703..., MTN5709...) или
- центральной пластины поворотного регулятора комфорт-класса (артикул № MTN5678..., MTN5677...) или
- электронной платы 1 пост (артикул № MTN569090) и стеклянной сенсорной поверхности, артикул (№ MTN569х...) или
- радиосенсорной поверхности (артикул № MTN5036..., № MTN5026..., № MTN5046...)

Монтаж светорегулятора



ОПАСНОСТЬ

Опасность поражения электротоком!

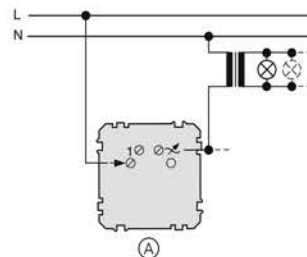
Даже при выключенном светорегуляторе на выходах возможно наличие напряжения. При работе с подключенными потребителями всегда отключайте напряжение через предвключенный предохранитель.

SHOP220

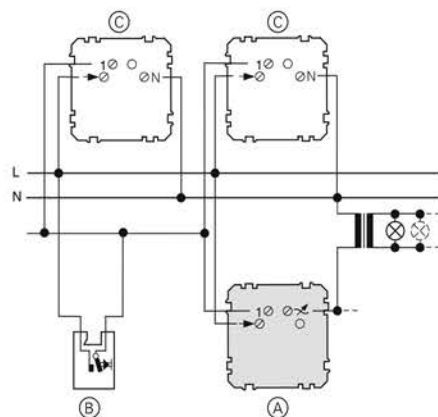
- 1 Выполнить электромонтаж светорегулятора в зависимости от области применения:

Назначение:

- Светорегулятор (A) в отдельности:

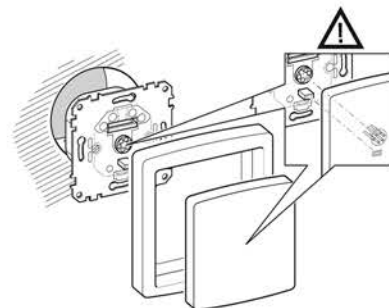


- светорегулятор (A) с дополнительными устройствами: Пример подключения с кнопочным выключателем (B), двумя дополнительными TELE-механизмами (C):



В случае подключения дополнительного TELE-механизма **требуется** нулевой провод.

- 2 Механизм кнопочного выключателя установить в коробку выключателя так, чтобы защита от перекручивания находилась внизу.



ОСТОРОЖНО!

Деформация контактных штифтов.

При значительном смещении могут деформироваться контактные штифты на обратной стороне сенсорной поверхности. Поэтому сенсорную поверхность по возможности всегда следует устанавливать прямо.

- 3 Установить соответствующую сенсорную поверхность вместе с рамкой. При этом сенсорную поверхность держите так, чтобы имеющаяся на обратной стороне выемка находилась внизу и в нее входил штифт механизма электронного выключателя.

При наличии стеклянной сенсорной поверхности (см. прилагаемое «Руководство по монтажу»).

Ввод светорегулятора в эксплуатацию

После монтажа:

- 1 Включить сетевое напряжение.

Подключенные светильники мигают в течение десяти секунд, а затем снова гаснут.

Светорегулятор определил нагрузку и готов к работе.



Мигание светильников (во время определения нагрузки) наблюдается каждый раз после прерывания сетевого напряжения.

Технические характеристики

Напряжение сети: AC 220 – 230 В, 50/60 Гц

Номинальная мощность:
при 50 Гц: 25 – 420 ВА,
при 60 Гц: 25 – 340 ВА

Остаточная яркость света: предварительно задана

Технические особенности:
с защитой от короткого замыкания,
с защитой от перегрузок,
с защитой от шумов,
с плавным стартом,
с функцией памяти (с возможностью отключения).

Обслуживание светорегулятора

Светорегулятором можно управлять с помощью

- сенсорной поверхности, имеющейся на самом светорегуляторе
- сенсорной поверхности на дополнительном электронном устройстве
- дополнительного механического устройства (обычного кнопочного выключателя)
- радиовыключателя или радиопульта дистанционного управления (при наличии сенсорной поверхности с радиоприемником на светорегуляторе)
- ИК-пульта дистанционного управления (TELE-сенсорная поверхность)

Управление во всех случаях осуществляется одинаково.

Включение/светорегуляция подключенных светильников



- Для включения/выключения: коротко нажать на клавишу
- Для светорегуляции: нажать на клавишу и удерживать ее нажатой

Включение/выключение функции памяти

- 1 Светорегулятор последовательно включать и выключать не менее десяти раз.

Управление посредством центральной пластины поворотного регулятора комфорт-класса

См. в «Руководстве по эксплуатации» раздел «Центральная пластина поворотного регулятора комфорт-класса для механизма универсального суперсветорегулятора».

Устранение неисправностей

Во время работы светорегулятор постепенно уменьшает яркость света и отключается.

Дайте светорегулятору остыть и уменьшите подсоединенную нагрузку.

Светорегулятор больше не включается.

- Снова дайте светорегулятору остыть и уменьшите подсоединенную нагрузку.
- Устраните возможное короткое замыкание. Теперь светорегулятор должен заново определить нагрузку. При необходимости снова включите его для определения нагрузки.