

СВЕТИЛЬНИК ТИПА 4XXX

Руководство по эксплуатации

1 Основные сведения об изделии

1.1 Светильник типа 4XXX товарного знака IEK (далее – светильник) предназначен для работы в однофазных сетях переменного тока напряжением до 230 В частоты 50 Гц.

1.2 Светильник применяется для основного и акцентного освещения внутри помещений.

1.3 Светильник соответствует требованиям ТР ТС 004/2011, ТР ЕАЭС 037/2016.

1.4 Светильник типа 4701 соответствует требованиям ТР ТС 004/2011, ТР ТС 020/2011, ТР ЕАЭС 037/2016.

2 Технические данные

2.1 Технические данные светильника приведены в таблицах 1–3.

Таблица 1

Наименование показателя	Значение для светильника	
	4701	
	LT-DBB0-4701-03-30-K01	LT-DBB0-4701-03-30-K02
Номинальное напряжение, В	230	
Диапазон рабочих напряжений, В	220–240	
Тип источника света	LED	
Номинальная частота, Гц	50	
Номинальная мощность, Вт	3	
Световой поток, лм	210	
Цветовая температура, К	4000	
Коэффициент мощности, не менее	0,5	
Номинальный ток, А	0,03	
Индекс цветопередачи Ra, не менее	80	
Коэффициент пульсации светового потока, %, не более	5	
Тип установки	Настенный	

Продолжение таблицы 1

Наименование показателя	Значение для светильника	
	4701	
	LT-DBB0-4701-03-30-K01	LT-DBB0-4701-03-30-K02
Класс защиты по ГОСТ IEC 60598-1	I	
Материал корпуса	Алюминий	
Цвет	Черный	Серый
Габаритные размеры, мм	470×105×30	
Температура эксплуатации, °С	От минус 20 до плюс 40	
Максимальная влажность воздуха при плюс 25 °С, %	98	
Степень защиты по ГОСТ 14254 (IEC 60529)	IP20	
Срок службы, ч	50000	
Гарантийный срок (со дня продажи)*, лет	2	

* Гарантия сохраняется при соблюдении покупателем правил эксплуатации, транспортирования и хранения.

Таблица 2

Наименование показателя	Значение для светильника											
	4013				4205		4206		4213		4211	
	LT-UBB0-4013-GX53-1-K01	LT-UBB0-4013-GX53-1-K01	LT-UBB0-4013-GX53-1-K01	LT-UBB0-4013-GX53-1-K01	LT-UPB0-4205-GU10-1-K01	LT-UPB0-4205-GU10-1-K01	LT-UPB0-4206-GU10-1-K01	LT-UPB0-4206-GU10-1-K02	LT-UPB0-4213-GU10-1-K01	LT-UPB0-4213-GU10-1-K02	LT-UPB0-4211-GU10-1-K01	LT-UPB0-4211-GU10-1-K02
Номинальное напряжение, В	230											
Номинальная частота, Гц	50											
Источник света	Лампа (в комплект не входит)											
Максимальная мощность лампы, Вт	35											
Тип цоколя лампы	GX53				GU10							
Количество ламп, шт.	1											

Продолжение таблицы 2

Наименование показателя	Значение для светильника											
	4013				4205		4206		4213		4211	
	LT-UBB0-4013-GX53-1-K01	LT-UBB0-4013-GX53-1-K01	LT-UBB0-4013-GX53-1-K01	LT-UBB0-4013-GX53-1-K01	LT-UPB0-4205-GU10-1-K01	LT-UPB0-4205-GU10-1-K01	LT-UPB0-4206-GU10-1-K01	LT-UPB0-4206-GU10-1-K02	LT-UPB0-4213-GU10-1-K01	LT-UPB0-4213-GU10-1-K02	LT-UPB0-4211-GU10-1-K01	LT-UPB0-4211-GU10-1-K02
Тип установки	Настенный				Потолочный/ Встраиваемый		На шинопровод				Подвесной	
Класс защиты по ГОСТ IEC 60598-1	I						II				I	
Материал патрона	Пластик				Керамика							
Материал корпуса	Алюминий											
Цвет	Белый/Черный/ Золото/Хром				Белый/Черный							
Габаритные размеры, мм	90×120×105				Ø60×120		Ø60×120, размер адаптера: 65×40				Ø60×120, размер основания: Ø60×25	
Длина шнура питания, м	–								1			
Температура эксплуатации, °С	От минус 20 до плюс 40											
Максимальная влажность воздуха при плюс 25 °С, %	98											
Степень защиты по ГОСТ 14254 (IEC 60529)	IP20											
Срок службы, ч	50000											
Гарантийный срок (со дня продажи)*, лет	2											

* Гарантия сохраняется при соблюдении покупателем правил эксплуатации, транспортирования и хранения.

Таблица 3

Наименование показателя	Значение для светильника							
	4207		4208		4209		4212	
	LT-USB0-4207-GU10-1-K01	LT-USB0-4207-GU10-1-K02	LT-USB0-4208-GU10-2-K01	LT-USB0-4208-GU10-2-K02	LT-UPB0-4209-GU10-4-K01	LT-UPB0-4209-GU10-4-K02	LT-UBB0-4212-GU10-1-K01	LT-UBB0-4212-GU10-1-K02
Номинальное напряжение, В	230							
Номинальная частота, Гц	50							
Источник света	Лампа (в комплект не входит)							
Максимальная мощность лампы, Вт	35							
Тип цоколя лампы	GU10							
Количество ламп, шт.	1	2	4	1				
Тип установки	Настенно-потолочный			Потолочный	Настенный			
Класс защиты по ГОСТ IEC 60598-1	I							
Материал патрона	Керамика							
Материал корпуса	Алюминий							
Цвет	Белый/Черный							
Габаритные размеры, мм	Ø60×120, размер основания: Ø60×25	Ø60×120, размер основания: 260×40×25	Ø60×120, размер основания: Ø250×25	Ø60×120, размер основания: Ø70×25				
Температура эксплуатации, °С	От минус 20 до плюс 40							
Максимальная влажность воздуха при плюс 25 °С, %	98							
Степень защиты по ГОСТ 14254 (IEC 60529)	IP20							
Срок службы, ч	50000							
Гарантийный срок (со дня продажи)*, лет	2							

* Гарантия сохраняется при соблюдении покупателем правил эксплуатации, транспортирования и хранения.

3 Меры безопасности

ВНИМАНИЕ

Монтаж и техническое обслуживание производить только при отключённом напряжении сети.

ЗАПРЕЩАЕТСЯ

Подключать светильник к неисправной электропроводке. Устанавливать светильник на поверхности из воспламеняемых и легковоспламеняемых материалов, например, таких как древесный шпон и материалы на основе дерева толщиной менее 2 мм. Эксплуатировать светильник, имеющий механические повреждения.

3.1 Работы по монтажу и техническому обслуживанию светильника должен проводить квалифицированный персонал.

3.2 При эксплуатации необходимо располагать светильник вдали от химически активной среды, горючих и легковоспламеняющихся предметов.

4 Правила монтажа и эксплуатации

4.1 Все работы по монтажу и обслуживанию изделия должны производиться в обесточенном состоянии специально обученным персоналом с соблюдением требований нормативно-технической документации в области электротехники.

4.2 Монтаж светильника типа 4701 производить непосредственно на монтажную поверхность с креплением его основания через монтажные отверстия в корпусе крепёжными элементами (винты самонарезающие, дюбели пластмассовые), как показано на рисунке 1.

4.3 Монтаж светильника типа 4013 производить непосредственно на монтажную поверхность с креплением его основания через монтажные отверстия в корпусе крепёжными элементами (винты самонарезающие, дюбели пластмассовые), как показано на рисунке 2.

4.4 Монтаж светильников типа 4205, 4207, 4208, 4209, 4211, 4212 производить непосредственно на монтажную поверхность с креплением его основания через монтажные отверстия в корпусе крепёжными элементами (винты самонарезающие, дюбели пластмассовые) на рисунке 3.

4.5 В комплекте со светильниками 4205 поставляется крепление для встраиваемого монтажа. Монтаж светильника необходимо производить в предварительно подготовленное в подвесном, натяжном или подшивном потолке диаметром 45 мм, как показано на рисунке 4. Для монтажа светильника требуется не менее 90 мм свободного пространства за потолком.

4.6 На корпусе светильника 4013 и 4212 присутствует кнопка включения/выключения.

4.7 Подключение светильника к сети 230 В производить к контактными зажимам светильника согласно маркировке:

- зажим (L) – подключение фазы;
- зажим (N) – подключение нейтрали;
- зажим (\perp) – подключение защитного проводника.

4.8 Монтаж и подключение светильников 4206 и 4213 производить в однофазный осветительный шинопровод, например, шинопровод IEK® (арт. LT-SO0D-SPD-1-D15-K01-1; LT-SO0D-SPD-1-D15-K02-1), как показано на рисунке 5.

4.9 Для монтажа светильника необходимо вставить адаптер светильника в шинопровод и зафиксировать поворотным рычагом, расположенном на корпусе адаптера.

ВНИМАНИЕ

Установка на шинопровод светильников, конструкция адаптера которых не соответствует конструкции шинопровода, не допускается.

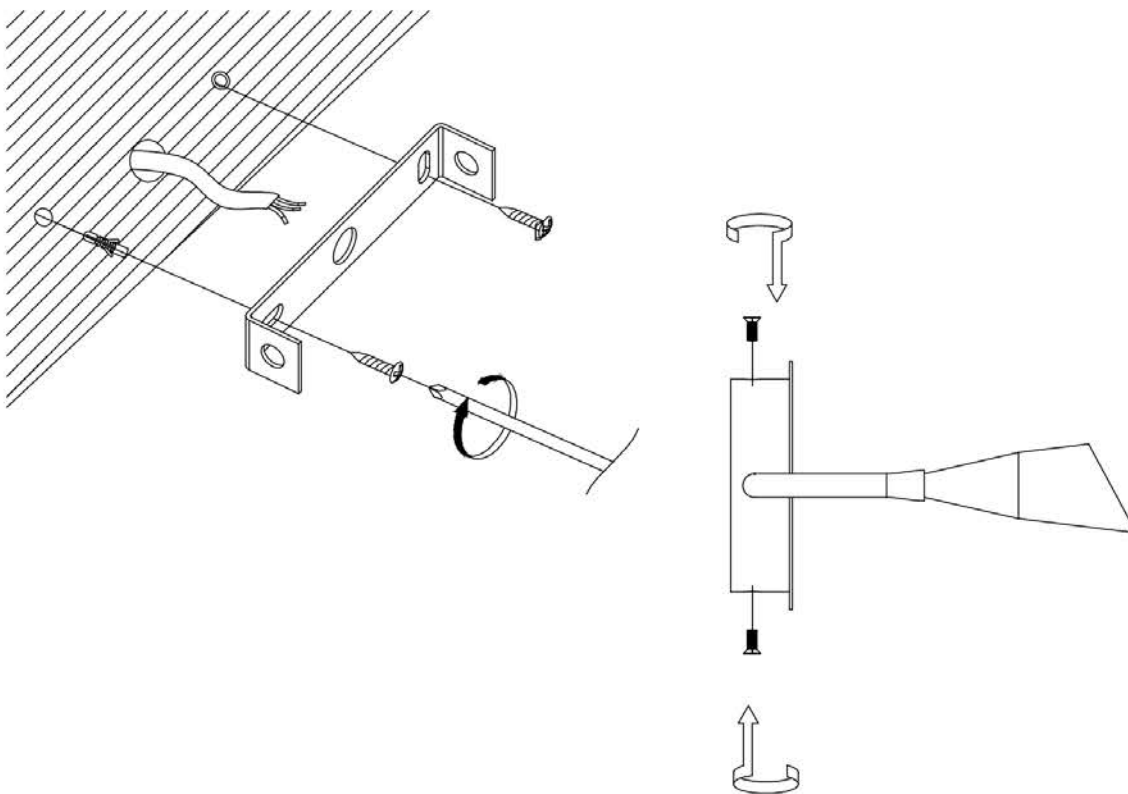


Рисунок 1 – Схема монтажа светильника 4701

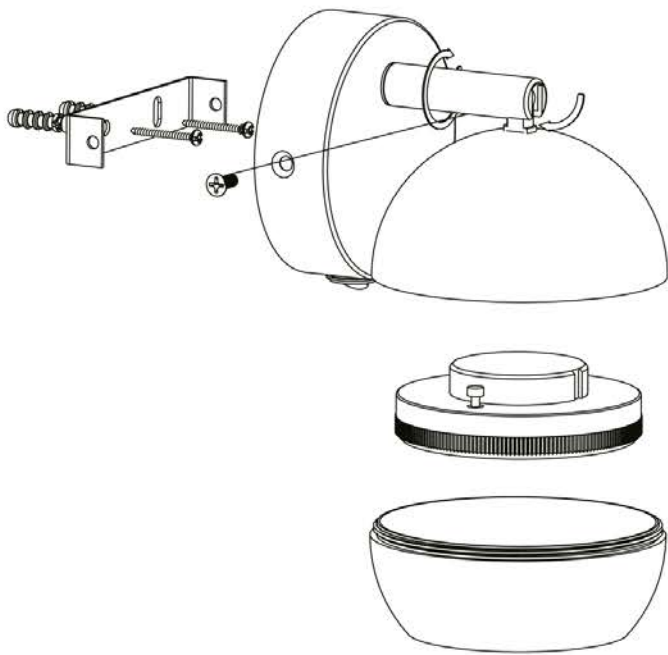


Рисунок 2 – Схема монтажа светильника 4013

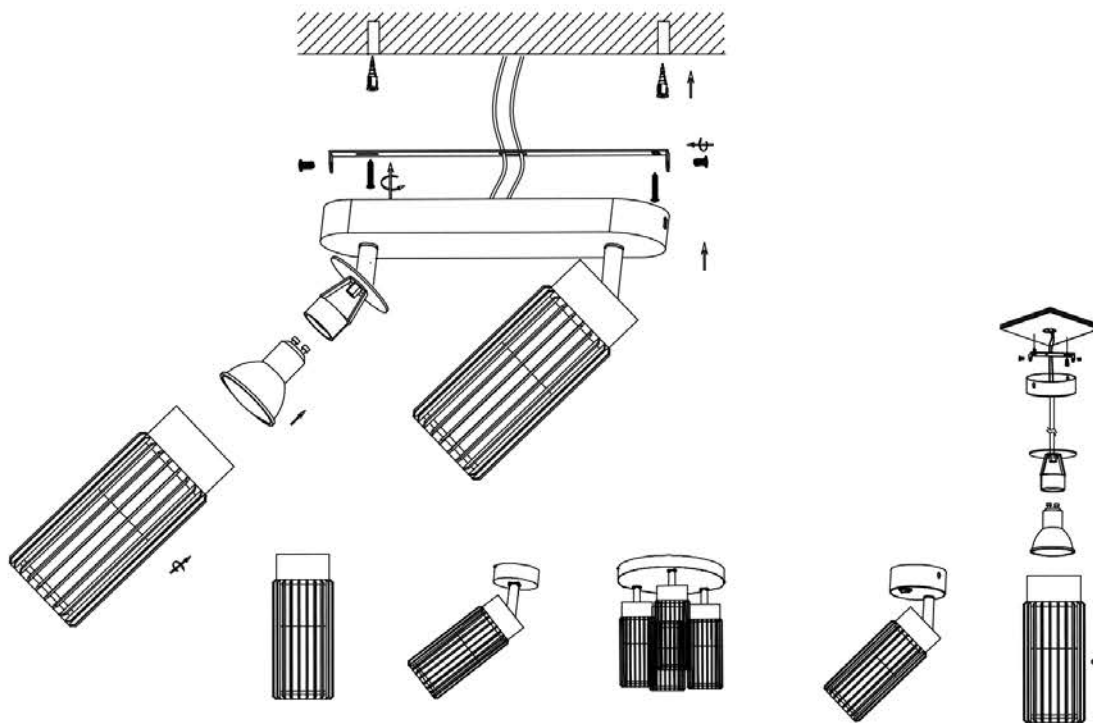


Рисунок 3 – Схема монтажа светильников 4205, 4207, 4208, 4209, 4211, 4212

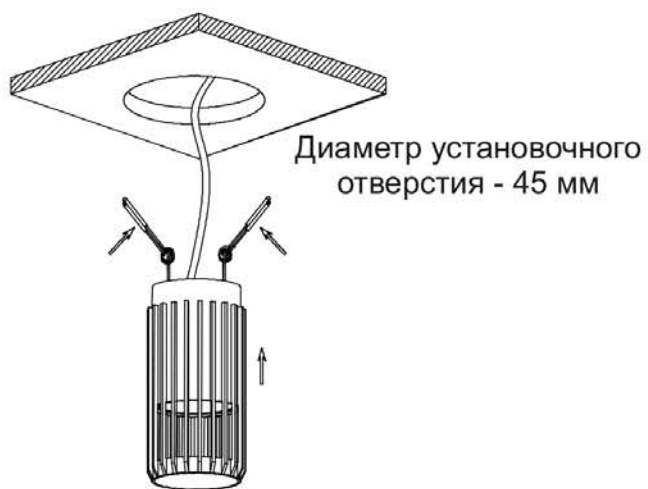
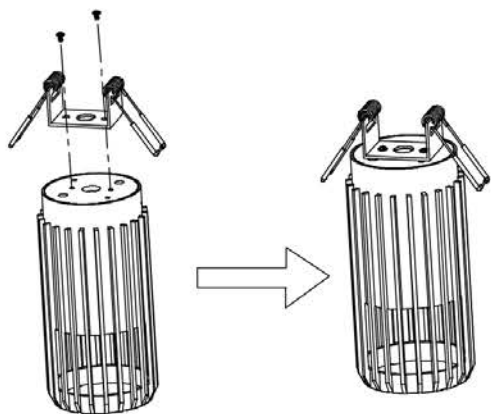


Рисунок 4 – Схема монтажа светильника 4205 в потолок

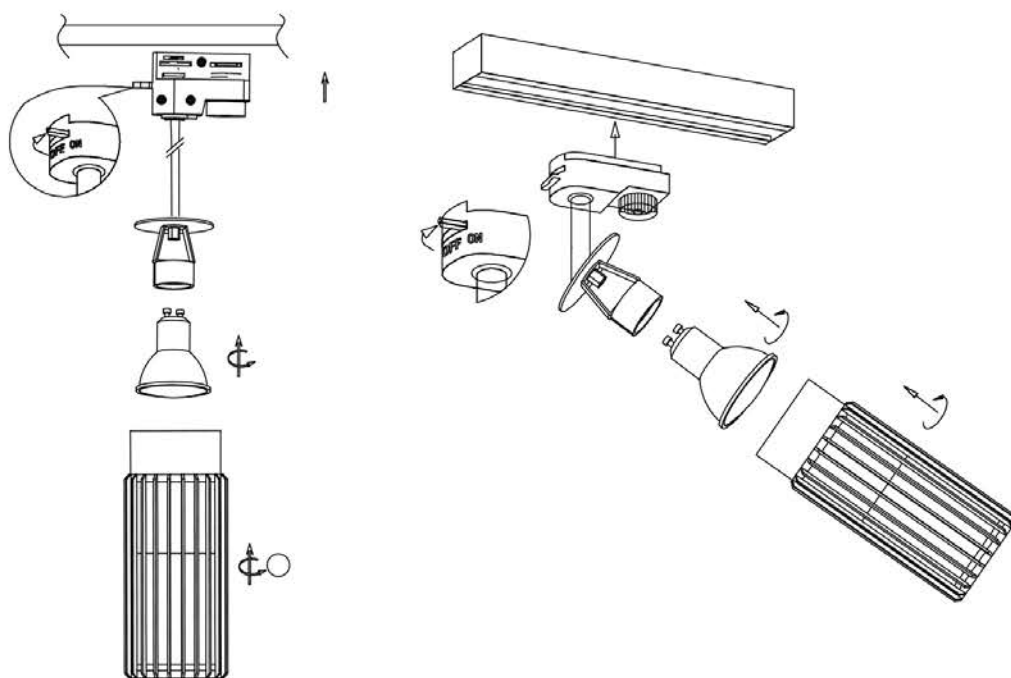


Рисунок 5 – Схема монтажа светильников 4206, 4213

5 Обслуживание

5.1 Удаление загрязнений с поверхности изделия следует проводить мягкой слегка влажной тканью. Не использовать химические и абразивные чистящие составы.

6 Транспортирование, хранение и утилизация

6.1 Транспортирование светильника осуществляется любым видом крытого транспорта, обеспечивающим предохранение упакованных изделий от механических повреждений, при температуре от минус 50 °С до плюс 50 °С.

6.2 Хранение светильника осуществляется в упаковке изготовителя в закрытом помещении с естественной вентиляцией при температуре окружающей среды от минус 50 °С до плюс 50 °С и относительной влажности 98 % при плюс 25 °С.

6.3 Светильник ремонту не подлежит. При возникновении неисправности светильник утилизировать.

6.4 При обнаружении неисправности в период действия гарантийных обязательств обращаться к продавцу или в организации.

6.5 Отработавший срок службы светильник утилизировать.

6.6 Утилизацию производить путем передачи изделия в специализированное предприятие для переработки вторичного сырья в соответствии с требованиями законодательства на территории реализации.