

DKC

AVANTI

Универсальные электроустановочные изделия "Avanti"

Описание серии	212
Изделия скрытой установки	216
Декоративные рамки	224
Аксессуары для изделий скрытой установки	233
Модульные изделия	235
Таблицы подбора	248
Схемы подключения ЭУИ	251

Универсальные электроустановочные изделия "Avanti"

Дизайнерская серия электроустановочных изделий "Avanti" – настоящий образец высококачественной продукции ДКС, вобравший в себя лучшие традиции русского авангарда начала XX века. В своих работах художники и скульпторы того времени продвигали идею абсолютной функциональности и индустриального дизайна. Спустя столетие компания ДКС переняла опыт великих соотечественников, создав революционный для рынка электроустановочных изделий продукт "Avanti". Новая серия напоминает самый настоящий конструктор, где из простых составных частей создаются сложные индивидуальные решения.

Эталонная красота простых форм аксессуаров сочетается с новаторским подходом к монтажу, что позволяет охарактеризовать серию "Avanti" как универсальное решение для реализации самых креативных идей. "Avanti" – это не только электроустановочные изделия, но и дополнительный аксессуар в интерьере, способный гармонизировать с любым дизайном.

Сфера применения

Социальные и медицинские учреждения



Изделия "Avanti" могут устанавливаться в медучреждениях благодаря безопасным для здоровья человека материалам, не содержащим галогенов, а самозатухающий пластик обеспечивает повышенный уровень безопасности при эксплуатации



Офисные помещения

Универсальная модульная конструкция позволяет устанавливать одно и то же изделие в кабель-каналы, лючки, колонны и башенки систем "In-liner Front" и "In-liner Aero"



Жилищное строительство

Интуитивно понятная конструкция механизмов и аксессуаров позволит самостоятельно смонтировать необходимую комбинацию изделий, не прибегая к помощи специалистов

Преимущества серии

Дизайн
Для рамок настенного монтажа "Avanti" характерны четкие формы, выдержанные в традициях русского авангарда. Над идеальным соотношением броского стиля и лаконичности работали такие дизайнерские бюро России и Италии, как Студия Артемия Лебедева, B. Dall'Eco и Luca Mertelli, которые превратили обычные функциональные элементы интерьера в настоящие предметы роскоши.

Индивидуальность
Заложенная концепция неповторимости и индивидуальности прослеживается в каждом элементе изделий "Avanti". Благодаря разнообразию дизайнерских решений и модульности конечный потребитель сможет добиться идеального воплощения своих идей.

Качество
Все материалы проходят контроль качества согласно действующим международным стандартам. Итогом тщательного мониторинга каждого этапа производства являются высокие эксплуатационные значения конечного продукта.

Адаптивность
Один и тот же механизм может быть использован в помещениях разного типа и дизайна, а специальная конструкция каркасов позволяет монтировать изделия в башенки, лючки и кабель-каналы системы "In-liner Front" в любом положении: как вертикально, так и горизонтально.

Основные характеристики



Свободная конфигурация
Модульная система дает возможность создавать свое уникальное электроустановочное изделие



Прочный каркас
Внешняя металлическая часть биматериального каркаса надежно оберегает пластиковые элементы от повреждений и деформации



Многофункциональность
Использование одного и того же изделия как для скрытого, так и для открытого монтажа



Пыле- и влагозащита до IP 55
Наличие дополнительных аксессуаров для установки ЭУИ во влажных и запыленных помещениях



Высокая стойкость к перегреву
Все части механизмов прошли тест раскаленной проволокой на 850 °C



Номинальный ток 16 А
Обеспечивает подключение бытовых потребителей повышенной мощности

Ассортимент серии

Распределение электроэнергии



Розетки электрические



USB зарядные устройства



Розетки с защитной крышкой

Слаботочные розетки



Телефонные розетки



Интернет розетки



ТВ розетки

Мультимедийные устройства



HDMI розетки



USB розетки

Управление освещением



Выключатели/переключатели/инверторы/
кнопки



Диммеры



Датчики движения

Управление комфортом



Вентиляторы



Термостаты



Звонки

Декоративные рамки



Рамки ручной работы, выполненные
из натуральных материалов



Рамки металлические окрашенные



Рамки из пластика.
Промышленный дизайн создан
в Студии Артемия Лебедева

Изделия скрытой установки

Серия электроустановочных изделий "Avanti" была спроектирована с расчетом на легкий и быстрый монтаж как в кабель-каналы, колонны и башенки, так и в стену. Биматериальный каркас обеспечивает надежную фиксацию изделия в подрозеточной коробке как при помощи распорных лапок, так и в случае использования саморезов. За счет нового подхода к монтажу модульного изделия в стену сам механизм может быть извлечен из каркаса при помощи обыкновенной отвертки, а повторный монтаж осуществляется простым защелкиванием.

Долговечность и надежную работу выключателей обеспечивает уникальная конструкция механизма: металлический шарик установлен на окончании цилиндра, который, в свою очередь, соединяется с клавишей через специальную возвратную пружину. В отличие от распространенного решения с использованием пластиковых материалов, такой подход обеспечивает длительный срок эксплуатации даже в экстремальных условиях.



Легкий монтаж и демонтаж механизма из каркаса

Нет необходимости вынимать каркас из стены и вновь выравнивать изделие по уровню



Удобное соединение

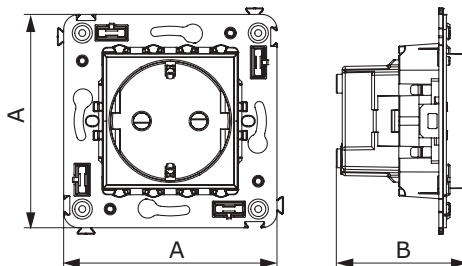
Две точки фиксации каркасов позволяют создать единый блок механизмов



Долговечность выключателей

Конструкция механизма выдерживает до 100 тысяч циклов включения и выключения

Розетка электрическая с заземлением, со шторками для монтажа в стену и возможностью установки подсветки



Назначение:

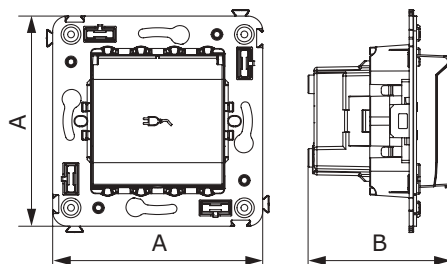
- для монтажа в подрозеточные коробки глубиной не менее 45 мм (код 59301);
- подключение оргтехники, бытовых приборов и т. д.

Характеристики:

- диаметр отверстий для ввода кабелей – 3 мм (по 2 отверстия на одну клемму);
- винтовые зажимы;
- защитные шторки;
- фиксация в подрозеточную коробку при помощи саморезов;
- шаблон для зачистки кабеля – 11 мм;
- номинальный ток – 16 А;
- номинальное напряжение – 230 В.

Кол-во модулей	Габаритные размеры, мм		Вес, кг/шт.	Цвет	Без подсветки	Лампа подсветки
	А	В				
2	70,9	43,7	0,078	белое облако	4400003	440000L
				красный квадрат	4401003	440000L
				черный квадрат	4402003	440000S
				закаленная сталь	4404003	440000S
				ванильная дымка	4405003	440000L

Розетка электрическая с заземлением, со шторками и защитной крышкой для монтажа в стену



Назначение:

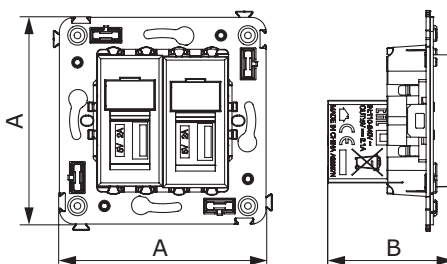
- для монтажа в подрозеточные коробки глубиной не менее 45 мм (код 59301);
- подключение оргтехники, бытовых приборов и т. д.

Характеристики:

- диаметр отверстий для ввода кабелей – 3 мм (по 2 отверстия на одну клемму);
- винтовые зажимы;
- защитные шторки;
- фиксация в подрозеточную коробку при помощи саморезов;
- шаблон для зачистки кабеля – 11 мм;
- номинальный ток – 16 А;
- номинальное напряжение – 230 В.

Кол-во модулей	Габаритные размеры, мм		Вес, кг/шт.	Цвет	Без подсветки	Лампа подсветки
	A	B				
2	70,9	48,4	0,083	белое облако	4400013	440000L
				черный квадрат	4402013	440000S
				закаленная сталь	4404013	440000S
				ванильная дымка	4405013	440000L

USB зарядное устройство 2,1 А для монтажа в стену



Назначение:

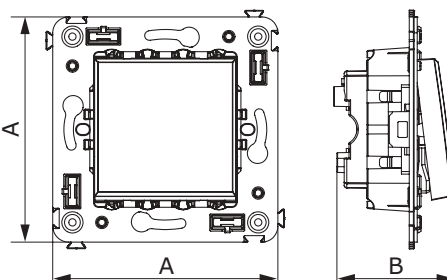
- для монтажа в подрозеточные коробки глубиной не менее 45 мм (код 59301);
- используется для подзарядки электронных гаджетов.

Характеристики:

- винтовые зажимы;
- номинальное напряжение – 220 В;
- частота – 50–60 Гц;
- напряжение на выходе – 5 В.

Кол-во модулей	Габаритные размеры, мм		Вес, кг/шт.	Цвет	Код
	A	B			
2	70,9	43	0,078	белое облако	4400543
				черный квадрат	4402543
				закаленная сталь	4404543
				ванильная дымка	4405543

Выключатель однополюсный для монтажа в стену



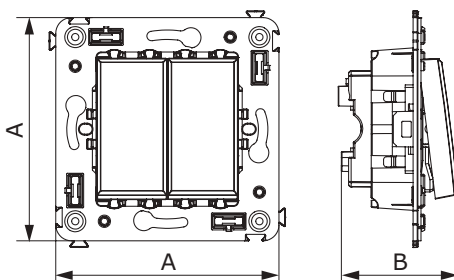
Назначение:

- для монтажа в подрозеточные коробки (код 59301);
- включение/выключение освещения.

Характеристики:

- диаметр отверстий для ввода кабелей – 3 мм (по 2 отверстия на одну клемму);
- винтовые зажимы;
- фиксация в подрозеточную коробку при помощи саморезов;
- шаблон для зачистки кабеля – 11 мм;
- номинальный ток – 16 А;
- номинальное напряжение – 230 В.

Кол-во модулей	Габаритные размеры, мм		Вес, кг/шт.	Цвет	Без подсветки	Лампа подсветки
	A	B				
2	70,9	36,9	0,065	белое облако	4400103	440000L
				черный квадрат	4402103	440000S
				закаленная сталь	4404103	440000S
				ванильная дымка	4405103	440000L

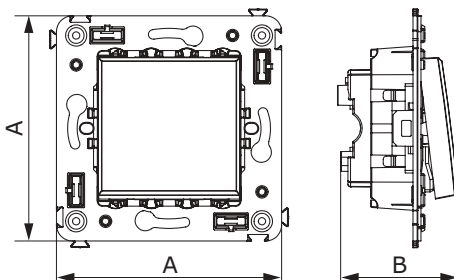
Выключатель однополюсный двойной для монтажа в стену

Назначение:

- для монтажа в подрозеточные коробки (код 59301);
- включение/выключение освещения.

Характеристики:

- диаметр отверстий для ввода кабелей – 3 мм (по 2 отверстия на одну клемму);
- винтовые зажимы;
- фиксация в подрозеточную коробку при помощи саморезов;
- шаблон для зачистки кабеля – 11 мм;
- номинальный ток – 16 А;
- номинальное напряжение – 230 В;
- для оснащения подсветкой необходимо заказать 2 лампы.

Кол-во модулей	Габаритные размеры, мм		Вес, кг/шт.	Цвет	Без подсветки	Лампа подсветки
	A	B				
2	70,9	36,9	0,080	белое облако	4400104	440000L
				черный квадрат	4402104	440000S
				закаленная сталь	4404104	440000S
				ванильная дымка	4405104	440000L

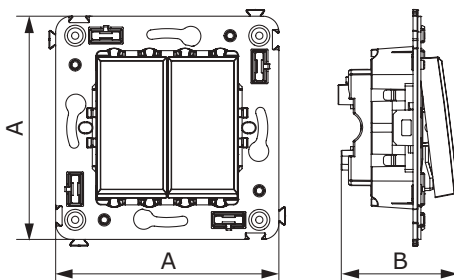
Переключатель для монтажа в стену

Назначение:

- для монтажа в подрозеточные коробки (код 59301);
- включение/выключение освещения с двух мест.

Характеристики:

- диаметр отверстий для ввода кабелей – 3 мм (по 2 отверстия на одну клемму);
- винтовые зажимы;
- фиксация в подрозеточную коробку при помощи саморезов;
- шаблон для зачистки кабеля – 11 мм;
- номинальный ток – 16 А;
- номинальное напряжение – 230 В.

Кол-во модулей	Габаритные размеры, мм		Вес, кг/шт.	Цвет	Без подсветки	Лампа подсветки
	A	B				
2	70,9	36,9	0,065	белое облако	4400113	440000L
				черный квадрат	4402113	440000S
				закаленная сталь	4404113	440000S
				ванильная дымка	4405113	440000L

Переключатель двойной для монтажа в стену

Назначение:

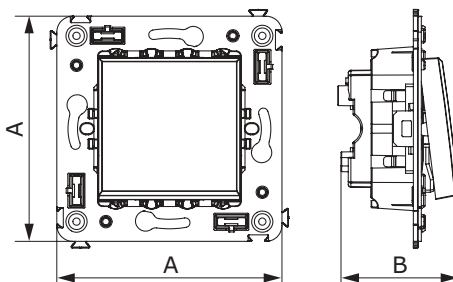
- для монтажа в подрозеточные коробки (код 59301);
- включение/выключение освещения с двух мест.

Характеристики:

- диаметр отверстий для ввода кабелей – 3 мм (по 2 отверстия на одну клемму);
- винтовые зажимы;
- фиксация в подрозеточную коробку при помощи саморезов;
- шаблон для зачистки кабеля – 11 мм;
- номинальный ток – 16 А;
- номинальное напряжение – 230 В;
- для оснащения подсветкой необходимо заказать 2 лампы.

Кол-во модулей	Габаритные размеры, мм		Вес, кг/шт.	Цвет	Без подсветки	Лампа подсветки
	A	B				
2	70,9	36,9	0,080	белое облако	4400114	440000L
				черный квадрат	4402114	440000S
				закаленная сталь	4404114	440000S
				ванильная дымка	4405114	440000L

Инвертор однополюсный для монтажа в стену



Назначение:

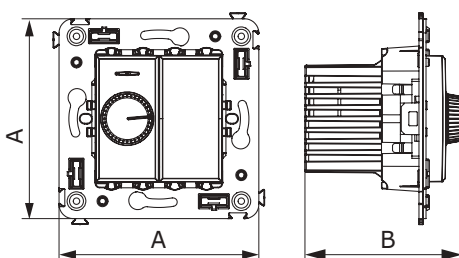
- для монтажа в подрозеточные коробки (код 59301);
- включение/выключение освещения с трех и более мест.

Характеристики:

- диаметр отверстий для ввода кабелей – 3 мм (по 2 отверстия на одну клемму);
- винтовые зажимы;
- фиксация в подрозеточную коробку при помощи саморезов;
- шаблон для зачистки кабеля – 11 мм;
- номинальный ток – 16 А;
- номинальное напряжение – 230 В.

Кол-во модулей	Габаритные размеры, мм		Вес, кг/шт.	Цвет	Без подсветки	Лампа подсветки
	A	B				
2	70,9	36,9	0,065	белое облако	4400123	440000L
				черный квадрат	4402123	440000S
				закаленная сталь	4404123	440000S
				ванильная дымка	4405123	440000L

Диммер поворотный для монтажа в стену



Назначение:

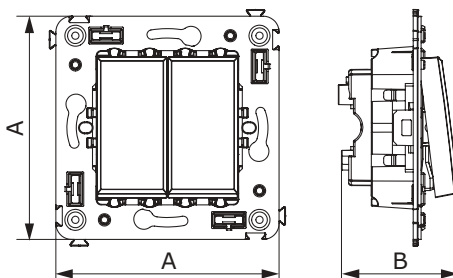
- для монтажа в подрозеточные коробки глубиной не менее 45 мм (код 59301);
- управление освещением помещения;
- регулирование 60–800 Вт для ламп накаливания и галогенных ламп.

Характеристики:

- диаметр отверстий для ввода кабелей – 3 мм;
- винтовые зажимы;
- шаблон для зачистки кабеля – 11 мм;
- встроенная подсветка.

Кол-во модулей	Габаритные размеры, мм		Вес, кг/шт.	Цвет	Код
	A	B			
2	70,9	56,2	0,080	белое облако	4400133
				черный квадрат	4402133
				закаленная сталь	4404133
				ванильная дымка	4405133

Диммер кнопочный для монтажа в стену



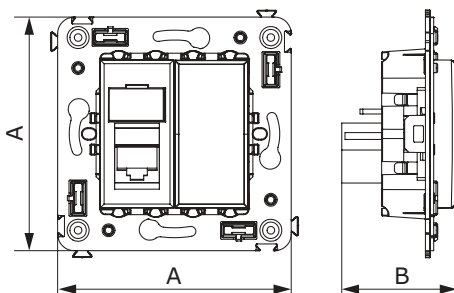
Назначение:

- для монтажа в подрозеточные коробки глубиной не менее 45 мм (код 59301);
- управление освещенностью помещения.

Характеристики:

- диаметр отверстий для ввода кабелей – 3 мм;
- винтовые зажимы;
- фиксация в подрозеточную коробку при помощи саморезов;
- шаблон для зачистки кабеля – 11 мм;
- регулирование 3–120 Вт для LED ламп;
- регулирование 3–220 Вт для ламп накаливания и галогенных ламп;
- диммирование по переднему и заднему фронту;
- выбор режима включения освещения (плавный пуск).

Кол-во модулей	Габаритные размеры, мм		Вес, кг/шт.	Цвет	Код
	A	B			
2	70,9	36,9	0,046	белое облако	4400343
				черный квадрат	4402343
				закаленная сталь	4404343
				ванильная дымка	4405343

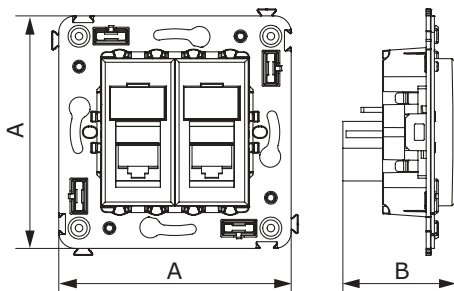
Телефонная розетка одинарная RJ-12 для монтажа в стену

Назначение:

- для монтажа в подрозеточные коробки глубиной не менее 45 мм (код 59301);
- подключение телефонного кабеля к рабочему месту.

Характеристики:

- 6Р6С;
- с пылезащитной шторкой;
- с маркировочной табличкой;
- в комплекте разъем Keystone;
- для заделки контактов используется инструмент типа 110.

Кол-во модулей	Габаритные размеры, мм		Вес, кг/шт.	Цвет	Код
	А	В			
2	70,9	36,9	0,045	белое облако	4400313
				черный квадрат	4402313
				закаленная сталь	4404313
				ванильная дымка	4405313

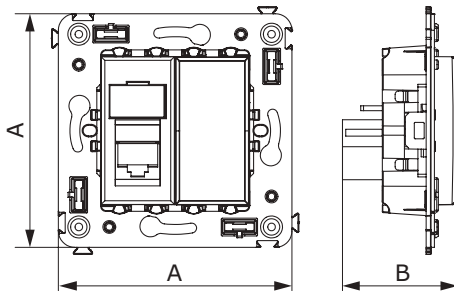
Телефонная розетка двойная RJ-12 для монтажа в стену

Назначение:

- для монтажа в подрозеточные коробки глубиной не менее 45 мм (код 59301);
- подключение телефонного кабеля к рабочему месту.

Характеристики:

- 6Р6С;
- с пылезащитной шторкой;
- с маркировочной табличкой;
- в комплекте разъем Keystone;
- для заделки контактов используется инструмент типа 110.

Кол-во модулей	Габаритные размеры, мм		Вес, кг/шт.	Цвет	Код
	А	В			
2	70,9	36,9	0,052	белое облако	4400314
				черный квадрат	4402314
				закаленная сталь	4404314
				ванильная дымка	4405314

Компьютерная розетка одинарная RJ-45 для монтажа в стену

Назначение:

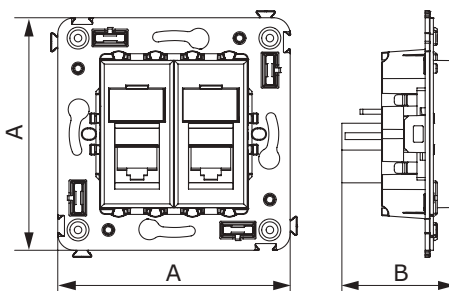
- для монтажа в подрозеточные коробки глубиной не менее 45 мм (код 59301);
- подключение сетевого кабеля к рабочему месту.

Характеристики:

- 8Р8С;
- с пылезащитной шторкой;
- с маркировочной табличкой;
- в комплекте разъем Keystone;
- заделка без инструмента.

Кол-во модулей	Габаритные размеры, мм		Вес, кг/шт.	Категория СКС	Цвет	Код
	А	В				
2	70,9	36,9	0,045	5е	белое облако	4400463
					черный квадрат	4402463
					закаленная сталь	4404463
					ванильная дымка	4405463

Компьютерная розетка двойная RJ-45 для монтажа в стену



Назначение:

- для монтажа в подрозеточные коробки глубиной не менее 45 мм (код 59301);
- подключение сетевого кабеля к рабочему месту.

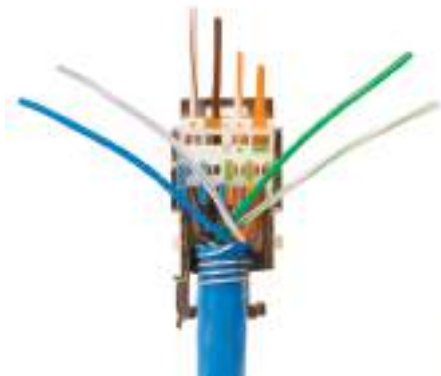
Характеристики:

- 8P8C;
- с пылезащитной шторкой;
- с маркировочной табличкой;
- в комплекте разъем Keystone;
- заделка без инструмента.

Кол-во модулей	Габаритные размеры, мм		Вес, кг/шт.	Категория СКС	Цвет	Код
	A	B				
2	70,9	36,9	0,052	5e	белое облако	4400464
					черный квадрат	4402464
					закаленная сталь	4404464
					ванильная дымка	4405464
			0,066	5e экранированная	белое облако	4400364
					черный квадрат	4402364
					закаленная сталь	4404364
					ванильная дымка	4405364
			0,052	6	белое облако	4400294
					черный квадрат	4402294
					закаленная сталь	4404294
					ванильная дымка	4405294
0,066	6 экранированная	белое облако	4400394			
		черный квадрат	4402394			
		закаленная сталь	4404394			
		ванильная дымка	4405394			

Пример раскладки медного кабеля в розетки RJ-45

По стандарту T568A



По стандарту T568B



Сборка разъема



При необходимости закрепите хомутом

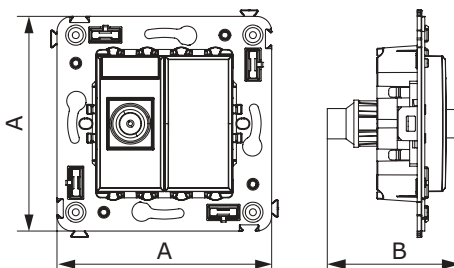


Обрежьте провода



Закройте разъем и вставьте в адаптер

ТВ розетка оконечная для монтажа в стену



Назначение:

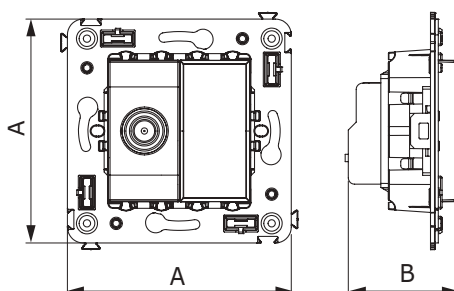
- для монтажа в подрозеточные коробки глубиной не менее 45 мм (код 59301);
- подключение телевизионного кабеля к телевизору.

Характеристики:

- диапазон рабочих частот 4–2400 МГц;
- затухание <7 дБ.

Кол-во модулей	Габаритные размеры, мм		Вес, кг/шт.	Цвет	Код
	A	B			
2	70,9	36,9	0,054	белое облако	4400503
				черный квадрат	4402503
				закаленная сталь	4404503
				ванильная дымка	4405503

ТВ розетка проходная для монтажа в стену



Назначение:

- для монтажа в подрозеточные коробки глубиной не менее 45 мм (код 59301);
- подключение телевизионного кабеля к телевизору.

Характеристики:

- винтовые зажимы;
- диапазон рабочих частот 4–2400 МГц;
- затухание <1 дБ.

Кол-во модулей	Габаритные размеры, мм		Вес, кг/шт.	Цвет	Код
	A	B			
2	70,9	36,9	0,054	белое облако	4400513
				черный квадрат	4402513
				закаленная сталь	4404513
				ванильная дымка	4405513

Декоративные рамки

При создании индивидуального интерьера не бывает готовых решений. Именно поэтому серия "Avanti" включает в себя широкий выбор декоративных рамок, способных придать естественный и изящный вид помещению, в котором они установлены. Созданные по лекалам известных дизайнерских студий, четкие силуэты лаконичных форм по-новому раскрывают фактуры натуральных материалов: от холодной стали до шлифованного алюминия и редкой породы дерева венге – рамки серии "Avanti" способны удовлетворить самый взыскательный вкус.



Стильный дизайн от Студии Артемия Лебедева

Многогранное обрамление для изделий скрытой установки разработано Студией Артемия Лебедева

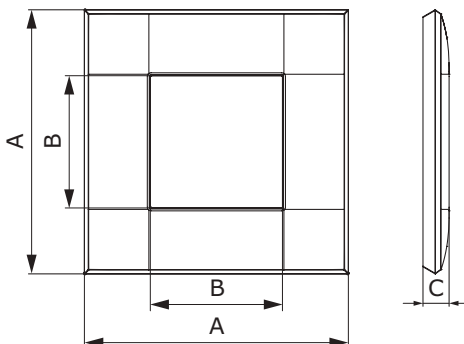
Свобода творчества и самовыражения

Широкий выбор рамок ручной работы из натуральных материалов различных фактур (алюминий, беленый дуб, венге, стекло)

Рамки из окрашенного металла

Изящное металлическое обрамление для выключателя или розетки в одном из семи цветовых решений

Рамки пластиковые для настенного монтажа



Назначение:

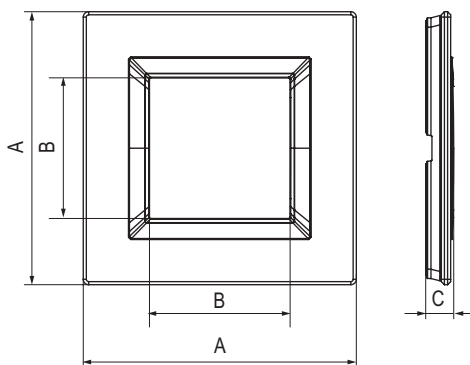
- декоративное оформление серии "Avanti";
- монтаж в стену на каркас ЭУИ "Avanti" (код 4400802).

Характеристики:

- промышленный дизайн создан в Студии Артемия Лебедева;
- материал – УФ-стойкий пластик.

Тип рамки	Одноместная	Двухместная	Трехместная	Четырехместная	Пятиместная
Кол-во модулей	2	2+2	2+2+2	2+2+2+2	2+2+2+2+2
Изображение					
Установочный размер, мм	90x90	90x160	90x235	90x305	90x375
Белое облако	4400902	4400904	4400906	4400908	4400900
Черный квадрат	4402902	4402904	4402906	4402908	4402900
Закаленная сталь	4404902	4404904	4404906	4404908	4404900
Ванильная дымка	4405902	4405904	4405906	4405908	4405900

Черная рамка из натурального стекла для настенного монтажа



Назначение:

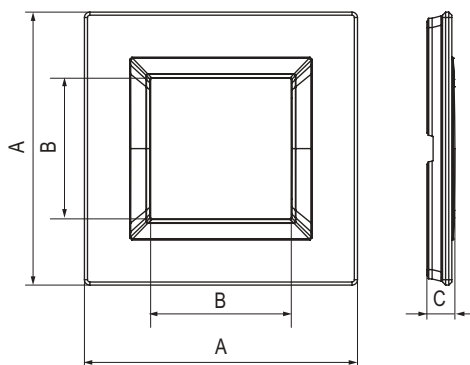
- декоративное оформление серии "Avanti";
- монтаж в стену на каркас ЭУИ "Avanti" (код 4400802).

Характеристики:

- дизайн разработан В. Dall'Еcco;
- материал – стекло;
- фактура – глянец;
- температура монтажа от -5 до +60 °С.

Тип рамки	Одноместная	Двухместная	Трехместная	Четырехместная
Кол-во модулей	2	2+2	2+2+2	2+2+2+2
Изображение				
Установочный размер, мм	90x90	90x160	90x230	90x300
Черное стекло	4402822	4402824	4402826	4402828

Белая рамка из натурального стекла для настенного монтажа



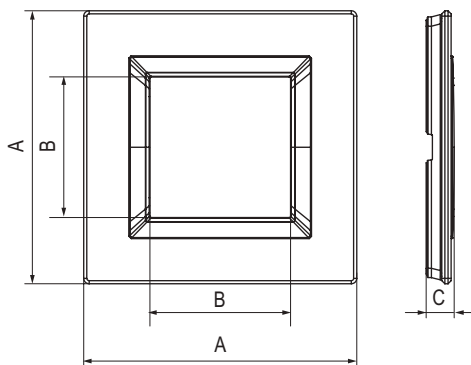
Назначение:

- декоративное оформление серии "Avanti";
- монтаж в стену на каркас ЭУИ "Avanti" (код 4400802).

Характеристики:

- дизайн разработан В. Dall'Еcco;
- материал – стекло;
- фактура – глянец;
- температура монтажа от -5 до +60 °С.

Тип рамки	Одноместная	Двухместная	Трехместная	Четырехместная
Кол-во модулей	2	2+2	2+2+2	2+2+2+2
Изображение				
Установочный размер, мм	90x90	90x160	90x230	90x300
Белое стекло	4400822	4400824	4400826	4400828

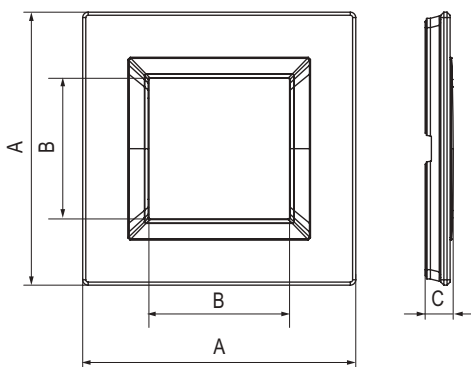
Светло-серая рамка из натурального стекла для настенного монтажа

Назначение:

- декоративное оформление серии "Avanti";
- монтаж в стену на каркас ЭУИ "Avanti" (код 4400802).

Характеристики:

- дизайн разработан В. Dall'Еcco;
- материал – стекло;
- фактура – матовая;
- температура монтажа от -5 до +60 °С.

Тип рамки	Одноместная	Двухместная	Трехместная	Четырехместная
Кол-во модулей	2	2+2	2+2+2	2+2+2+2
Изображение				
Установочный размер, мм	90x90	90x160	90x230	90x300
Серое стекло	4404822	4404824	4404826	4404828

Светло-зеленая рамка из натурального стекла для настенного монтажа

Назначение:

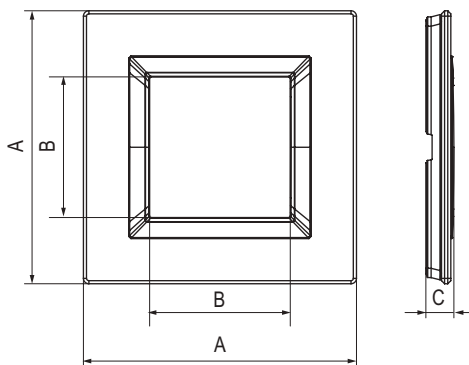
- декоративное оформление серии "Avanti";
- монтаж в стену на каркас ЭУИ "Avanti" (код 4400802).

Характеристики:

- дизайн разработан В. Dall'Еcco;
- материал – стекло;
- фактура – матовая;
- температура монтажа от -5 до +60 °С.

Тип рамки	Одноместная	Двухместная	Трехместная	Четырехместная
Кол-во модулей	2	2+2	2+2+2	2+2+2+2
Изображение				
Установочный размер, мм	90x90	90x160	90x230	90x300
Мятное стекло	4406822	4406824	4406826	4406828

Светлая рамка из алюминия для настенного монтажа



Назначение:

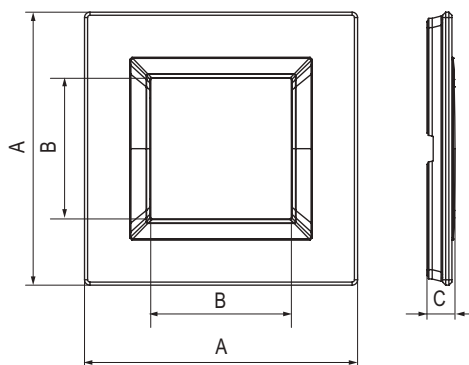
- декоративное оформление серии "Avanti";
- монтаж в стену на каркас ЭУИ "Avanti" (код 4400802).

Характеристики:

- дизайн разработан В. Dall'Еcco;
- материал – алюминий;
- фактура – браш.

Тип рамки	Одноместная	Двухместная	Трехместная	Четырехместная
Кол-во модулей	2	2+2	2+2+2	2+2+2+2
Изображение				
Установочный размер, мм	90x90	90x160	90x230	90x300
Светлый алюминий	4404832	4404834	4404836	4404838

Черная рамка из алюминия для настенного монтажа



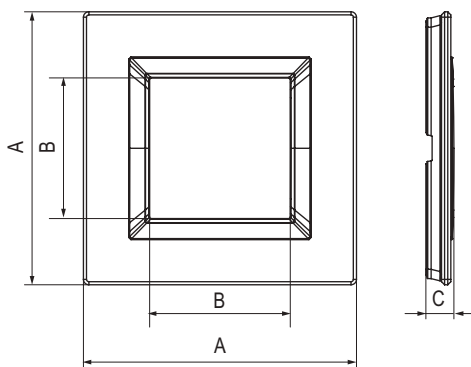
Назначение:

- декоративное оформление серии "Avanti";
- монтаж в стену на каркас ЭУИ Avanti (код 4400802).

Характеристики:

- дизайн разработан В. Dall'Еcco;
- материал – алюминий;
- фактура – браш.

Тип рамки	Одноместная	Двухместная	Трехместная	Четырехместная
Кол-во модулей	2	2+2	2+2+2	2+2+2+2
Изображение				
Установочный размер, мм	90x90	90x160	90x230	90x300
Черный алюминий	4402832	4402834	4402836	4402838

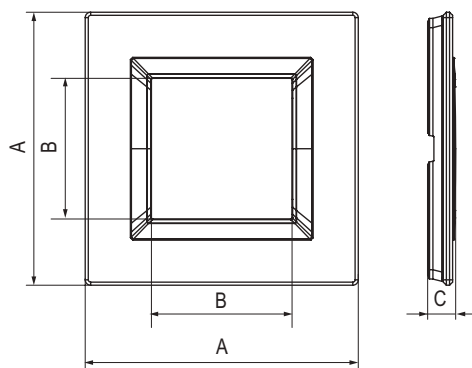
Рамка из натурального беленого дуба для настенного монтажа

Назначение:

- декоративное оформление серии "Avanti";
- монтаж в стену на каркас ЭУИ "Avanti" (код 4400802).

Характеристики:

- дизайн разработан В. Dall'Еcco;
- материал – белый дуб.

Тип рамки	Одноместная	Двухместная	Трехместная
Кол-во модулей	2	2+2	2+2+2
Изображение			
Установочный размер, мм	90x90	90x160	90x230
Белый дуб	4400842	4400844	4400846

Рамка из натурального венге для настенного монтажа

Назначение:

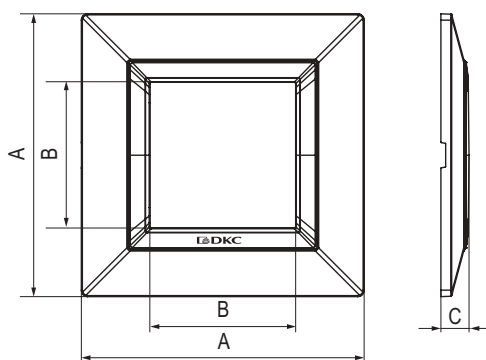
- декоративное оформление серии "Avanti";
- монтаж в стену на каркас ЭУИ "Avanti" (код 4400802).

Характеристики:

- дизайн разработан В. Dall'Еcco;
- материал – дерево венге.

Тип рамки	Одноместная	Двухместная	Трехместная
Кол-во модулей	2	2+2	2+2+2
Изображение			
Установочный размер, мм	90x90	90x160	90x230
Дерево венге	4402842	4402844	4402846

Светло-серебристая рамка из металла для настенного монтажа



Назначение:

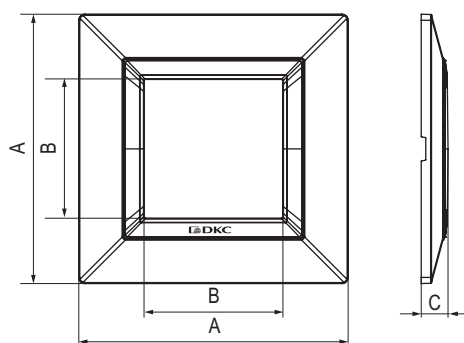
- декоративное оформление серии "Avanti";
- монтаж в стену на каркас ЭУИ "Avanti" (код 4400802).

Характеристики:

- дизайн разработан Luca Mertelli;
- материал – металл;
- покрытие – порошковая краска.

Тип рамки	Одноместная	Двухместная	Трехместная
Кол-во модулей	2	2+2	2+2+2
Изображение			
Установочный размер, мм	90x90	90x160	90x230
Светло-серебристый	4404852	4404854	4404856

Белая рамка из металла для настенного монтажа



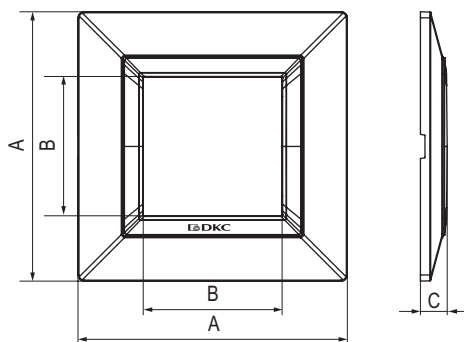
Назначение:

- декоративное оформление серии "Avanti";
- монтаж в стену на каркас ЭУИ "Avanti" (код 4400802).

Характеристики:

- дизайн разработан Luca Mertelli;
- материал – металл;
- покрытие – порошковая окраска.

Тип рамки	Одноместная	Двухместная	Трехместная
Кол-во модулей	2	2+2	2+2+2
Изображение			
Установочный размер, мм	90x90	90x160	90x230
Белое облако	4400852	4400854	4400856

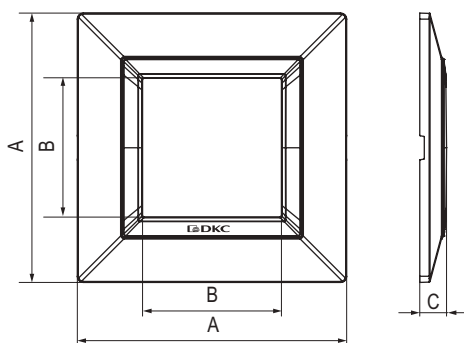
Графитовая рамка из металла для настенного монтажа

Назначение:

- декоративное оформление серии "Avanti";
- монтаж в стену на каркас ЭУИ "Avanti" (код 4400802).

Характеристики:

- дизайн разработан Luca Mertelli;
- материал – металл;
- покрытие – порошковая краска.

Тип рамки	Одноместная	Двухместная	Трехместная
Кол-во модулей	2	2+2	2+2+2
Изображение			
Установочный размер, мм	90x90	90x160	90x230
Графит	4407852	4407854	4407856

Темно-серая рамка из металла для настенного монтажа

Назначение:

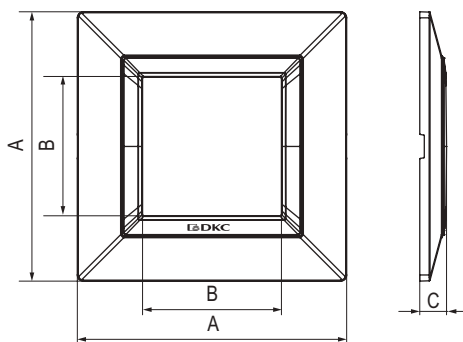
- декоративное оформление серии "Avanti";
- монтаж в стену на каркас ЭУИ "Avanti" (код 4400802).

Характеристики:

- дизайн разработан Luca Mertelli;
- материал – металл;
- покрытие – порошковая краска.

Тип рамки	Одноместная	Двухместная	Трехместная
Кол-во модулей	2	2+2	2+2+2
Изображение			
Установочный размер, мм	90x90	90x160	90x230
Темно-серый	4403852	4403854	4403856

Черная рамка из металла для настенного монтажа



Назначение:

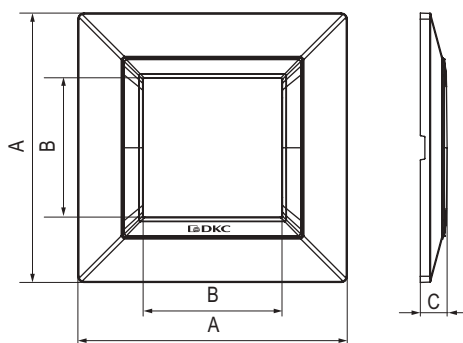
- декоративное оформление серии "Avanti";
- монтаж в стену на каркас ЭУИ "Avanti" (код 4400802).

Характеристики:

- дизайн разработан Luca Mertelli;
- материал – металл;
- покрытие – порошковая краска.

Тип рамки	Одноместная	Двухместная	Трехместная
Кол-во модулей	2	2+2	2+2+2
Изображение			
Установочный размер, мм	90x90	90x160	90x230
Черный квадрат	4402852	4402854	4402856

Золотистая рамка из металла для настенного монтажа



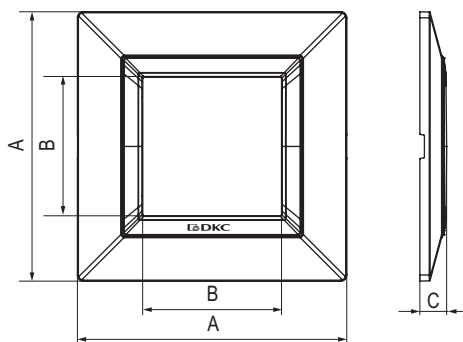
Назначение:

- декоративное оформление серии "Avanti";
- монтаж в стену на каркас ЭУИ "Avanti" (код 4400802).

Характеристики:

- дизайн разработан Luca Mertelli;
- материал – металл;
- покрытие – порошковая краска.

Тип рамки	Одноместная	Двухместная	Трехместная
Кол-во модулей	2	2+2	2+2+2
Изображение			
Установочный размер, мм	90x90	90x160	90x230
Желтое золото	4408852	4408854	4408856

Никелированная рамка из металла для настенного монтажа

Назначение:

- декоративное оформление серии "Avanti";
- монтаж в стену на каркас ЭУИ "Avanti" (код 4400802).

Характеристики:

- дизайн разработан Luca Mertelli;
- материал – металл;
- покрытие – порошковая краска.

Тип рамки	Одноместная	Двухместная	Трехместная
Кол-во модулей	2	2+2	2+2+2
Изображение			
Установочный размер, мм	90x90	90x160	90x230
Шлифованный никель	4409852	4409854	4409856

Вставка декоративная для рамок

Назначение:

- возможность изменения дизайна декоративных рамок.

Характеристики:

- материал – АБС-пластик.

Тип вставки	Вставка для металлических рамок				Вставка для рамок из стекла, дерева и алюминия		
	белая	черная	хром	бежевая	белая	черная	хром
Цвет	белая	черная	хром	бежевая	белая	черная	хром
Код	4400852D	4402852D	4404852D	4405852D	4400822D	4402822D	4404822D

Таблица подбора вставок для металлических рамок "Avanti"

Тип рамки	Цвет рамки	Вставка для металлических рамок				Вставка для рамок из стекла, дерева и алюминия		
		белая	черная	хром	бежевая	белая	черная	хром
Рамка из натурального стекла	черная	-	-	-	-	4400822D	4402822D	4404822D
	белая							
	светло-серая							
	светло-зеленая							
Рамка из алюминия	светлая	-	-	-	-	4400822D	4402822D	4404822D
	черная							
Рамка из натурального дерева	беленый дуб	-	-	-	-	4400822D	4402822D	4404822D
	венге							
Рамка из металла	светло-серебристая	4400852D	4402852D	4404852D	4405852D	-	-	-
	белая							
	графитовая							
	темно-серая							
	черная							
	золотистая							
никелированная								

Аксессуары для изделий скрытой установки

Широкий ассортимент дополнительных аксессуаров позволяет не только подобрать индивидуальный дизайн для механизма, но и решить задачи по созданию комплексного решения. Специально для таких целей предусмотрена подрозеточная коробка для сплошных стен. Изделие выполнено из термостойкого полипропилена, о чем свидетельствует заявленный диапазон температуры монтажа – от -5 до +100 °С. Для более удобного монтажа и подключения кабеля или трубы (диаметр от 10 до 23 мм) перфорированные участки на основании и боковых стенках коробки удаляются без использования ножа или другого инструмента – достаточно нажатия пальцем. В том случае, если уровень влажности и запыленности в помещении не позволяет эксплуатировать механизмы в стандартном исполнении, компания ДКС предлагает воспользоваться специальными аксессуарами для увеличения пыле- и влагозащиты до IP 55.

Светодиодная лампа подсветки



Назначение:

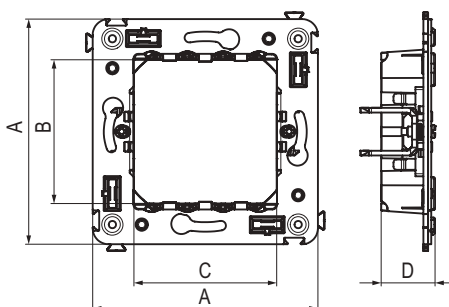
- для монтажа в системы "Avanti" и "Viva";
- световая индикация.

Характеристики:

- цвет – белый или синий;
- номинальное напряжение – 230 В.

Длина кабеля, мм	Вес, кг/шт.	Цвет	Лампа подсветки
115	0,013	белый	440000L
		синий	440000S

Каркас для монтажа в стену



Назначение:

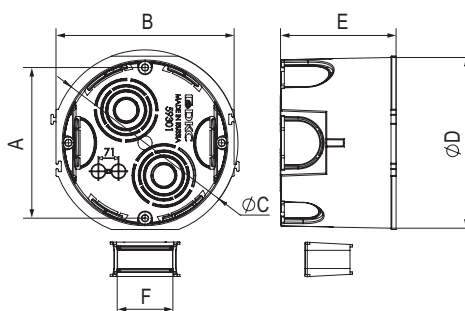
- для монтажа модульных ЭУИ в подрозеточные коробки (код 59301).

Характеристики:

- биматериальная конструкция;
- ударопрочный пластик;
- специальные лапки для крепления в подрозеточные коробки других производителей;
- специальные фиксаторы для соединения нескольких каркасов между собой.

Кол-во модулей	Габаритные размеры, мм				Вес, кг/шт.	Цвет	Код
	A	B	C	D			
2	70,9	45,2	44,9	17	0,031	черный/серебристый	4400802

Подрозеточная коробка для сплошных стен



Назначение:

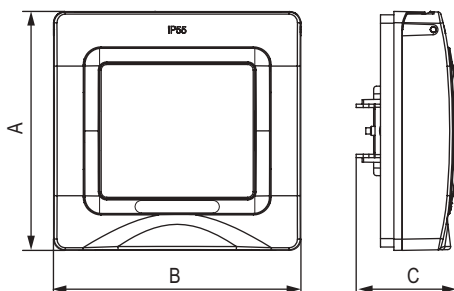
- для монтажа в стены.

Характеристики:

- материал – полипропилен;
- температура монтажа от -5 до +100 °С;
- двойная фиксация коробки за счет зацепов и соединительного "мостика";
- 6 отверстий для ввода кабеля от 10 до 25 мм;
- нет необходимости срезать соединительный "мостик" при одинарном монтаже коробки;
- соединительный "мостик" в комплекте;
- диаметр коронки – 68 мм;
- глубина коробки – 45 мм.

Кол-во модулей	Габаритные размеры, мм						Вес, кг/шт.	Цвет	Код
	A	B	C	D	E	F			
2	60	71	74	68	45	22	0,020	черный	59301

Рамка для монтажа в стены, IP 55



Назначение:

- для монтажа в стены;
- для создания пыле- и влагозащищенных решений.

Характеристики:

- материал – полипропилен;
- температура монтажа от -25 до +60 °С.

Кол-во модулей	Габаритные размеры, мм			Вес, кг/шт.	Цвет	Код
	A	B	C			
2	85	88	36,2	0,081	белое облако	4400922

Модульные изделия

Все механизмы и аксессуары без труда могут быть смонтированы в кабель-каналы или напольные башенки, образуя индивидуальную комбинацию приборов. Любая функция (от кнопки управления светом до диммеров, регуляторов температуры теплого пола) будет всегда под рукой. Благодаря своим конструктивным особенностям модульные изделия ДКС можно также использовать в помещениях, выполненных в формате "open space", например, при установке в пол в лючках "In-liner Front", либо в колоннах "In-liner Aero".



Подключение 2-х кабелей к одной контактной клемме

Позволяет обеспечить легкий монтаж последовательного соединения нескольких устройств



Специальная перфорация для зачистки провода

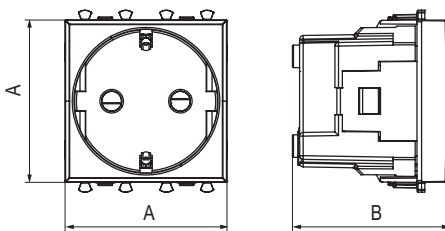
Ограничит зачистку и обезопасит от короткого замыкания



Надежная фиксация механизма

Четыре точки фиксации розетки в каркасе надежно удерживают ЭУИ в кабель-канале

Розетка электрическая с заземлением, со шторками и возможностью установки подсветки



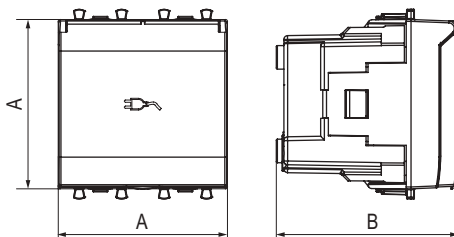
Назначение:

- для монтажа в системы "In-liner Front" и "In-liner Aero" при помощи рамок-суппортов и каркасов "Avanti" (код 4400912 и т.д.);
- подключение оргтехники, бытовых приборов и т. д.

Характеристики:

- диаметр отверстий для ввода кабелей – 3 мм (по 2 отверстия на одну клемму);
- винтовые зажимы;
- защитные шторки;
- шаблон для зачистки кабеля – 11 мм;
- номинальный ток – 16 А;
- номинальное напряжение – 230 В;
- фиксация в подрозеточные коробки глубиной не менее 45 мм при помощи каркаса с лапками (код 4400802) и саморезов.

Кол-во модулей	Габаритные размеры, мм		Вес, кг/шт.	Цвет	Без подсветки	Лампа подсветки
	А	В				
2	44,9	43,7	0,046	белое облако	4400002	440000L
				красный квадрат	4401002	440000L
				черный квадрат	4402002	440000S
				закаленная сталь	4404002	440000S
				ванильная дымка	4405002	440000L

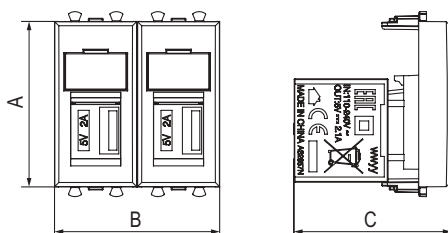
Розетка электрическая с заземлением, со шторками и защитной крышкой

Назначение:

- для монтажа в системы "In-liner Front" и "In-liner Aero" при помощи рамок-суппортов и каркасов "Avanti" (код 4400912 и т.д.);
- подключение оргтехники, бытовых приборов и т. д.

Характеристики:

- диаметр отверстий для ввода кабелей – 3 мм (по 2 отверстия на одну клемму);
- винтовые зажимы;
- защитные шторки;
- шаблон для зачистки кабеля – 11 мм;
- номинальный ток – 16 А;
- номинальное напряжение – 230 В;
- фиксация в подрозеточные коробки глубиной не менее 45 мм при помощи каркаса с лапками (код 4400802) и саморезов.

Кол-во модулей	Габаритные размеры, мм		Вес, кг/шт.	Цвет	Без подсветки	Лампа подсветки
	A	B				
2	44,9	48,4	0,051	белое облако	4400012	440000L
				черный квадрат	4402012	440000S
				закаленная сталь	4404012	440000L
				ванильная дымка	4405012	440000S

USB зарядное устройство 2,1 А

Назначение:

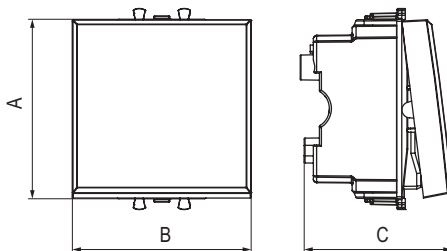
- для монтажа в системы "In-liner Front" и "In-liner Aero" при помощи рамок-суппортов и каркасов "Avanti" (код 4400912 и т.д.);
- используется для подзарядки электронных гаджетов.

Характеристики:

- винтовые зажимы;
- номинальное напряжение – 220 В;
- частота – 50–60 Гц;
- напряжение на выходе – 5 В;
- фиксация в подрозеточные коробки глубиной не менее 45 мм при помощи каркаса с лапками (код 4400802) и саморезов.

Кол-во модулей	Габаритные размеры, мм			Вес, кг/шт.	Цвет	Код
	A	B	C			
2	45	45	43	0,046	белое облако	4400542
					черный квадрат	4402542
					закаленная сталь	4404542
					ванильная дымка	4405542

Выключатель однополюсный



Назначение:

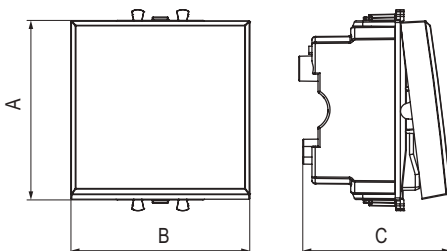
- для монтажа в системы "In-liner Front" и "In-liner Aero" при помощи рамок-суппортов и каркасов "Avanti" (код 4400912 и т.д.);
- включение/выключение освещения.

Характеристики:

- диаметр отверстий для ввода кабелей – 3 мм (по 2 отверстия на одну клемму);
- винтовые зажимы;
- шаблон для зачистки кабеля – 11 мм;
- номинальный ток – 16 А;
- номинальное напряжение – 230 В;
- фиксация в подрозеточные коробки при помощи каркаса с лапками (код 4400802) и саморезов.

Кол-во модулей	Габаритные размеры, мм			Вес, кг/шт.	Цвет	Без подсветки	Лампа подсветки
	A	B	C				
1	44,9	22,4	36,9	0,024	белое облако	4400101	440000L
					черный квадрат	4402101	440000S
					закаленная сталь	4404101	440000S
					ванильная дымка	4405101	440000L
2	44,9	44,9	36,9	0,034	белое облако	4400102	440000L
					черный квадрат	4402102	440000S
					закаленная сталь	4404102	440000S
					ванильная дымка	4405102	440000L

Выключатель двухполюсный



Назначение:

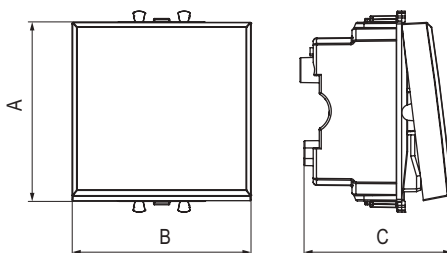
- для монтажа в системы "In-liner Front" и "In-liner Aero" при помощи рамок-суппортов и каркасов "Avanti" (код 4400912 и т.д.);
- включение/выключение освещения.

Характеристики:

- диаметр отверстий для ввода кабелей – 3 мм (по 2 отверстия на одну клемму);
- винтовые зажимы;
- шаблон для зачистки кабеля – 11 мм;
- номинальный ток – 16 А;
- номинальное напряжение – 230 В;
- фиксация в подрозеточные коробки при помощи каркаса с лапками (код 4400802) и саморезов.

Кол-во модулей	Габаритные размеры, мм			Вес, кг/шт.	Цвет	Без подсветки	Лампа подсветки
	A	B	C				
2	44,9	44,9	36,9	0,034	белое облако	4400222	440000L
					черный квадрат	4402222	440000S
					закаленная сталь	4404222	440000S
					ванильная дымка	4405222	440000L

Переключатель


Назначение:

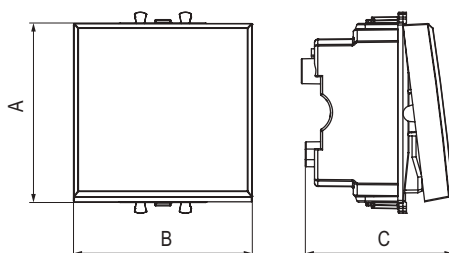
- для монтажа в системы "In-liner Front" и "In-liner Aero" при помощи рамок-суппортов и каркасов "Avanti" (код 4400912 и т.д.);
- включение/выключение освещения с двух мест.

Характеристики:

- диаметр отверстий для ввода кабелей – 3 мм (по 2 отверстия на одну клемму);
- винтовые зажимы;
- шаблон для зачистки кабеля – 11 мм;
- номинальный ток – 16 А;
- номинальное напряжение – 230 В;
- фиксация в подрозеточные коробки при помощи каркаса с лапками (код 4400802) и саморезов.

Кол-во модулей	Габаритные размеры, мм			Вес, кг/шт.	Цвет	Без подсветки	Лампа подсветки
	A	B	C				
1	44,9	22,4	36,9	0,024	белое облако	4400111	440000L
					черный квадрат	4402111	440000S
					закаленная сталь	4404111	440000S
					ванильная дымка	4405111	440000L
2	44,9	44,9	36,9	0,034	белое облако	4400112	440000L
					черный квадрат	4402112	440000S
					закаленная сталь	4404112	440000S
					ванильная дымка	4405112	440000L

Инвертор


Назначение:

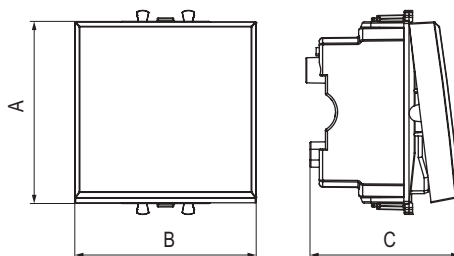
- для монтажа в системы "In-liner Front" и "In-liner Aero" при помощи рамок-суппортов и каркасов "Avanti" (код 4400912 и т.д.);
- включение/выключение освещения с трех и более мест.

Характеристики:

- диаметр отверстий для ввода кабелей – 3 мм (по 2 отверстия на одну клемму);
- винтовые зажимы;
- шаблон для зачистки кабеля – 11 мм;
- номинальный ток – 16 А;
- номинальное напряжение – 230 В;
- фиксация в подрозеточные коробки при помощи каркаса с лапками (код 4400802) и саморезов.

Кол-во модулей	Габаритные размеры, мм			Вес, кг/шт.	Цвет	Без подсветки	Лампа подсветки
	A	B	C				
1	44,9	22,4	36,9	0,024	белое облако	4400121	440000L
					черный квадрат	4402121	440000S
					закаленная сталь	4404121	440000S
					ванильная дымка	4405121	440000L
2	44,9	44,9	36,9	0,034	белое облако	4400122	440000L
					черный квадрат	4402122	440000S
					закаленная сталь	4404122	440000S
					ванильная дымка	4405122	440000L

Кнопка



Назначение:

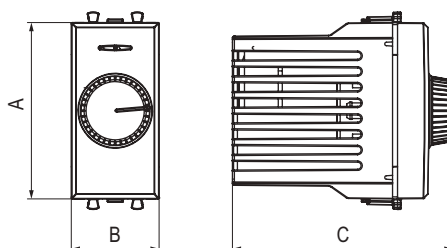
- для монтажа в системы "In-liner Front" и "In-liner Aero" при помощи рамок-суппортов и каркасов "Avanti" (код 4400912 и т.д.);
- кратковременное включение источника питания энергией.

Характеристики:

- диаметр отверстий для ввода кабелей – 3 мм (по 2 отверстия на одну клемму);
- винтовые зажимы;
- шаблон для зачистки кабеля – 11 мм;
- номинальный ток – 16 А;
- номинальное напряжение – 230 В;
- фиксация в подрозеточные коробки при помощи каркаса с лапками (код 4400802) и саморезов.

Кол-во модулей	Габаритные размеры, мм			Вес, кг/шт.	Цвет	Без подсветки	Лампа подсветки
	A	B	C				
1	44,9	22,4	36,9	0,024	белое облако	4400151	440000L
					черный квадрат	4402151	440000S
					закаленная сталь	4404151	440000S
					ванильная дымка	4405151	440000L
2	44,9	44,9	36,9	0,034	белое облако	4400152	440000L
					черный квадрат	4402152	440000S
					закаленная сталь	4404152	440000S
					ванильная дымка	4405152	440000L

Диммер поворотный



Назначение:

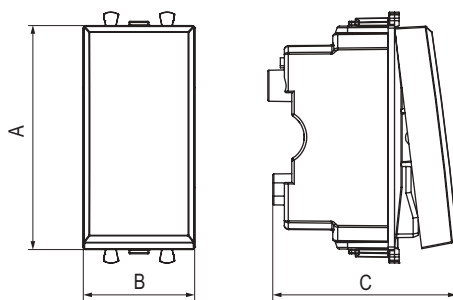
- для монтажа в системы "In-liner Front" и "In-liner Aero" при помощи рамок-суппортов и каркасов "Avanti" (код 4400912 и т.д.);
- управление освещением помещения;
- регулирование 60–800 Вт для ламп накаливания и галогенных ламп.

Характеристики:

- диаметр отверстий для ввода кабелей – 3 мм;
- винтовые зажимы;
- шаблон для зачистки кабеля – 11 мм;
- встроенная подсветка;
- фиксация в подрозеточные коробки глубиной не менее 45 мм при помощи каркаса с лапками (код 4400802) и саморезов.

Кол-во модулей	Габаритные размеры, мм			Вес, кг/шт.	Цвет	Код
	A	B	C			
1	44,9	22,4	56,2	0,046	белое облако	4400131
					черный квадрат	4402131
					закаленная сталь	4404131
					ванильная дымка	4405131

Диммер кнопочный


Назначение:

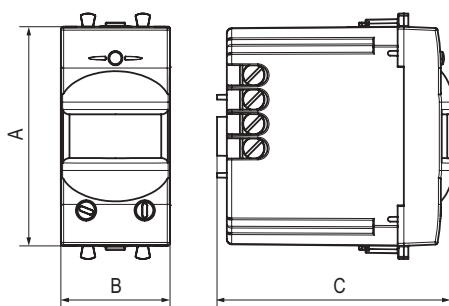
- для монтажа в системы "In-liner Front" и "In-liner Aero" при помощи рамок-суппортов и каркасов "Avanti" (код 4400912 и т.д.);
- управление освещенностью помещения.

Характеристики:

- диаметр отверстий для ввода кабелей – 3 мм;
- винтовые зажимы;
- шаблон для зачистки кабеля – 11 мм;
- регулирование 3–120 Вт для LED ламп;
- регулирование 3–220 Вт для ламп накаливания и галогенных ламп;
- диммирование по переднему и заднему фронту;
- выбор режима включения освещения (плавный пуск);
- фиксация в подрозеточные коробки глубиной не менее 45 мм при помощи каркаса с лапками (код 4400802) и саморезов.

Кол-во модулей	Габаритные размеры, мм			Вес, кг/шт.	Цвет	Код
	A	B	C			
1	44,9	22,4	36,9	0,046	белое облако	4400341
					черный квадрат	4402341
					закаленная сталь	4404341
					ванильная дымка	4405341

Датчик движения


Назначение:

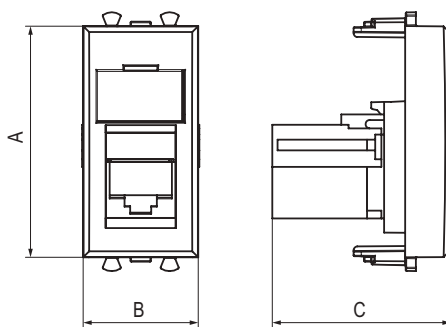
- для монтажа в системы "In-liner Front" и "In-liner Aero" при помощи рамок-суппортов и каркасов "Avanti" (код 4400912 и т.д.);
- автоматическое включение/выключение света.

Характеристики:

- диаметр отверстий для ввода кабелей – 3 мм;
- винтовые зажимы;
- шаблон для зачистки кабеля – 11 мм;
- расстояние обнаружения – от 2 до 12 м
- угол охвата – 150°;
- время задержки отключения (от 10 с до 7 мин.);
- настройка светочувствительности датчика;
- настройка порога освещенности;
- фиксация в подрозеточные коробки глубиной не менее 45 мм при помощи каркаса с лапками (код 4400802) и саморезов.

Кол-во модулей	Габаритные размеры, мм			Вес, кг/шт.	Цвет	Код
	A	B	C			
1	44,9	22,4	36,9	0,057	белое облако	4400141
					черный квадрат	4402141
					закаленная сталь	4404141
					ванильная дымка	4405141

Телефонная розетка RJ-12



Назначение:

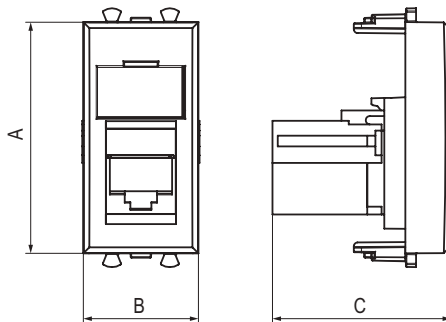
- для монтажа в системы "In-liner Front" и "In-liner Aero" при помощи рамок-суппортов и каркасов "Avanti" (код 4400912 и т.д.);
- подключение телефонного кабеля к рабочему месту.

Характеристики:

- 6Р6С;
- с пылезащитной шторкой;
- с маркировочной табличкой;
- в комплекте разъем Keystone;
- для заделки контактов используется инструмент типа 110;
- фиксация в подрозеточные коробки глубиной не менее 45 мм при помощи каркаса с лапками (код 4400802) и саморезов.

Кол-во модулей	Габаритные размеры, мм			Вес, кг/шт.	Цвет	Код
	A	B	C			
1	44,9	22,4	36,9	0,01	белое облако	4400311
					черный квадрат	4402311
					закаленная сталь	4404311
					ванильная дымка	4405311

Компьютерная розетка RJ-45



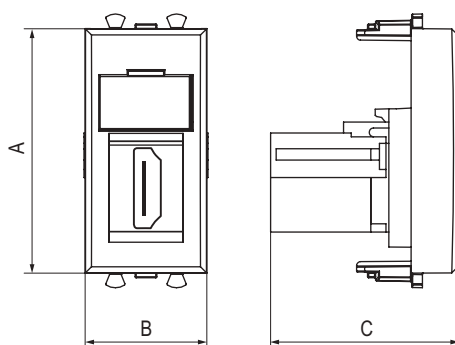
Назначение:

- для монтажа в системы "In-liner Front" и "In-liner Aero" при помощи рамок-суппортов и каркасов "Avanti" (код 4400912 и т.д.);
- подключение сетевого кабеля к рабочему месту.

Характеристики:

- 8Р8С;
- с пылезащитной шторкой;
- с маркировочной табличкой;
- в комплекте разъем Keystone;
- заделка без инструмента;
- фиксация в подрозеточные коробки глубиной не менее 45 мм при помощи каркаса с лапками (код 4400802) и саморезов.

Кол-во модулей	Габаритные размеры, мм			Вес, кг/шт.	Категория СКС	Цвет	Код
	A	B	C				
1	44,9	22,4	36,9	0,01	5e	белое облако	4400461
						черный квадрат	4402461
						закаленная сталь	4404461
						ванильная дымка	4405461
1	44,9	22,4	36,9	0,015	5e, экранированная	белое облако	4400361
						черный квадрат	4402361
						закаленная сталь	4404361
						ванильная дымка	4405361
1	44,9	22,4	36,9	0,01	6	белое облако	4400291
						черный квадрат	4402291
						закаленная сталь	4404291
						ванильная дымка	4405291
1	44,9	22,4	36,9	0,015	6, экранированная	белое облако	4400391
						черный квадрат	4402391
						закаленная сталь	4404391
						ванильная дымка	4405391
1	44,9	22,4	36,9	0,018	6A	белое облако	4400371
						черный квадрат	4402371
						закаленная сталь	4404371
						ванильная дымка	4405371

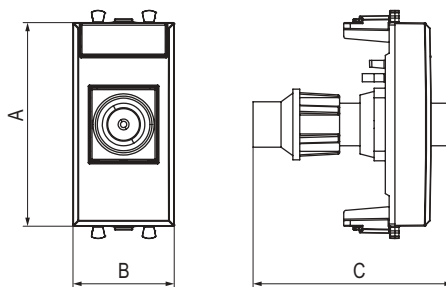
Мультимедийная розетка

Назначение:

- для монтажа в системы "In-liner Front" и "In-liner Aero" при помощи рамок-суппортов и каркасов "Avanti" (код 4400912 и т.д.);
- подключение HDMI и USB кабеля к рабочему месту.

Характеристики:

- с пылезащитной шторкой;
- с маркировочной табличкой;
- в комплекте разъем Keystone;
- для заделки контактов используется инструмент типа 110;
- тип розетки – "А-А" или "мама-мама";
- фиксация в подрозеточные коробки глубиной не менее 45 мм при помощи каркаса с лапками (код 4400802) и саморезов.

Тип розетки	Кол-во модулей	Габаритные размеры, мм			Производитель СКС	Вес, кг/шт.	Цвет	Код
		А	В	С				
HDMI	1	44,9	22,4	36,9	Hyperline	0,01	белое облако	4400251
							черный квадрат	4402251
							закаленная сталь	4404251
							ванильная дымка	4405251
USB 2.0	1	44,9	22,4	36,9	Hyperline	0,015	белое облако	4400401
							черный квадрат	4402401
							закаленная сталь	4404401
							ванильная дымка	4405401
USB 3.0	1	44,9	22,4	36,9	Hyperline	0,01	белое облако	4400301
							черный квадрат	4402301
							закаленная сталь	4404301
							ванильная дымка	4405301

ТВ розетка оконечная

Назначение:

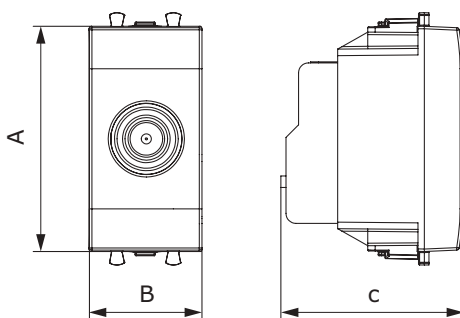
- для монтажа в системы "In-liner Front" и "In-liner Aero" при помощи рамок-суппортов и каркасов "Avanti" (код 4400912 и т.д.);
- подключение телевизионного кабеля.

Характеристики:

- диапазон рабочих частот 4–2400 МГц;
- затухание <7 дБ;
- фиксация в подрозеточные коробки глубиной не менее 45 мм при помощи каркаса с лапками (код 4400802) и саморезов.

Кол-во модулей	Габаритные размеры, мм			Вес, кг/шт.	Цвет	Код
	А	В	С			
1	44,9	22,4	36,9	0,021	белое облако	4400501
					черный квадрат	4402501
					закаленная сталь	4404501
					ванильная дымка	4405501

ТВ розетка проходная



Назначение:

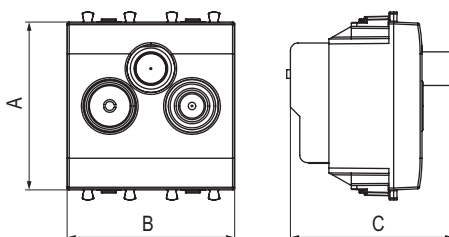
- для монтажа в системы "In-liner Front" и "In-liner Aero" при помощи рамок-суппортов и каркасов "Avanti" (код 4400912 и т.д.);
- подключение телевизионного кабеля.

Характеристики:

- винтовые зажимы;
- диапазон рабочих частот 4–2400 МГц;
- затухание <1 дБ;
- фиксация в подрозеточные коробки глубиной не менее 45 мм при помощи каркаса с лапками (код 4400802) и саморезов.

Кол-во модулей	Габаритные размеры, мм			Вес, кг/шт.	Цвет	Код
	A	B	C			
1	44,9	22,4	36,9	0,021	белое облако	4400511
					черный квадрат	4402511
					закаленная сталь	4404511
					ванильная дымка	4405511

Розетка TV-FM-SAT



Назначение:

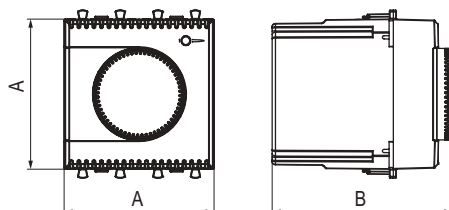
- для монтажа в системы "In-liner Front" и "In-liner Aero" при помощи рамок-суппортов и каркасов "Avanti" (код 4400912 и т.д.);
- подключение теле- и радиокабеля.

Характеристики:

- винтовые зажимы;
- диапазон рабочих частот 4–2400 МГц;
- затухание <1 дБ;
- фиксация в подрозеточные коробки глубиной не менее 45 мм при помощи каркаса с лапками (код 4400802) и саморезов.

Кол-во модулей	Габаритные размеры, мм			Вес, кг/шт.	Цвет	Код
	A	B	C			
2	44,9	44,9	43,7	0,096	белое облако	4400532
					черный квадрат	4402532
					закаленная сталь	4404532
					ванильная дымка	4405532

Термостат



Назначение:

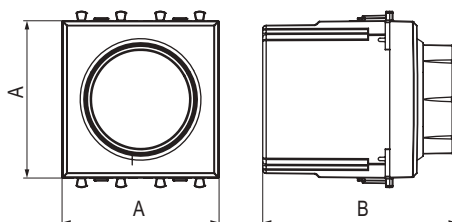
- для монтажа в системы "In-liner Front" и "In-liner Aero" при помощи рамок-суппортов и каркасов "Avanti" (код 4400912 и т.д.);
- управление теплыми полами.

Характеристики:

- диапазон от 5 до 30 °С;
- частота – 50–60 Гц;
- номинальное напряжение – 230 В;
- лампа-индикатор включается, когда температура в комнате падает ниже выбранного значения;
- нагрузка: 5 А – cosφ=1, 2 А – cosφ=0,4;
- фиксация в подрозеточные коробки глубиной не менее 45 мм при помощи каркаса с лапками (код 4400802) и саморезов.

Кол-во модулей	Габаритные размеры, мм		Вес, кг/шт.	Цвет	Код
	A	C			
2	44,9	36,9	0,062	белое облако	4400162
				черный квадрат	4402162
				закаленная сталь	4404162
				ванильная дымка	4405162

Механизм управления вентилятором


Назначение:

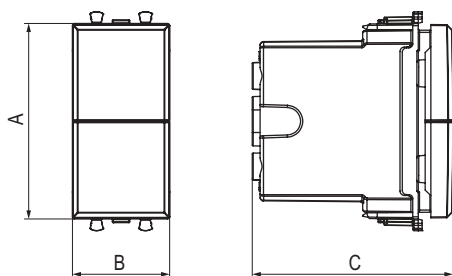
- для монтажа в системы "In-liner Front" и "In-liner Aero" при помощи рамок-суппортов и каркасов "Avanti" (код 4400912 и т.д.);
- управление вентиляторами.

Характеристики:

- номинальное напряжение – 230 В;
- 3 скорости работы;
- диаметр отверстий для ввода кабелей – 3 мм;
- винтовые зажимы;
- шаблон для зачистки кабеля – 11 мм;
- фиксация в подрозеточные коробки глубиной не менее 45 мм при помощи каркаса с лапками (код 4400802) и саморезов.

Кол-во модулей	Габаритные размеры, мм			Вес, кг/шт.	Цвет	Код
	A	B	C			
2	44,9	36,9		0,047	белое облако	4400172
					черный квадрат	4402172
					закаленная сталь	4404172
					ванильная дымка	4405172

Механизм управления рольставнями


Назначение:

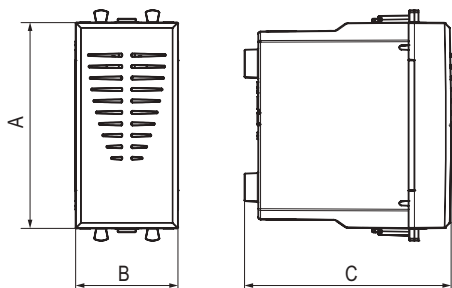
- для монтажа в системы "In-liner Front" и "In-liner Aero" при помощи рамок-суппортов и каркасов "Avanti" (код 4400912 и т.д.);
- управление приводом рольставней.

Характеристики:

- номинальное напряжение – 230 В;
- управление рольставнями и шторами;
- диаметр отверстий для ввода кабелей – 3 мм;
- винтовые зажимы;
- шаблон для зачистки кабеля – 11 мм;
- фиксация в подрозеточные коробки глубиной не менее 45 мм при помощи каркаса с лапками (код 4400802) и саморезов.

Кол-во модулей	Габаритные размеры, мм			Вес, кг/шт.	Цвет	Код
	A	B	C			
1	44,9	22,4	36,9	0,041	белое облако	4400181
					черный квадрат	4402181
					закаленная сталь	4404181
					ванильная дымка	4405181

Звонок


Назначение:

- для монтажа в системы "In-liner Front" и "In-liner Aero" при помощи рамок-суппортов и каркасов "Avanti" (код 4400912 и т.д.);
- звуковая индикация.

Характеристики:

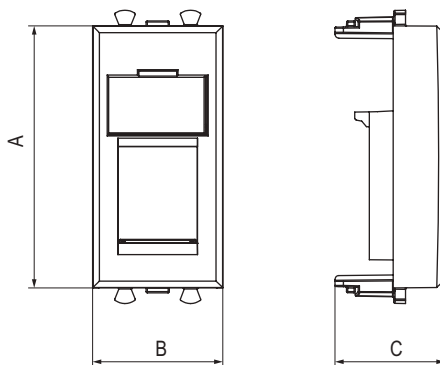
- винтовые зажимы;
- номинальное напряжение – 230 В;
- фиксация в подрозеточные коробки глубиной не менее 45 мм при помощи каркаса с лапками (код 4400802) и саморезов.

Кол-во модулей	Габаритные размеры, мм			Вес, кг/шт.	Цвет	Код
	A	B	C			
1	44,9	22,4	36,9	0,044	белое облако	4400191
					черный квадрат	4402191
					закаленная сталь	4404191
					ванильная дымка	4405191

Аксессуары для модульных изделий

Когда конфигурация систем организации рабочих мест предполагает непрерывное обновление механизмов, часто приходится оставлять свободное место "про запас". С помощью заглушки можно аккуратно закрыть неиспользованное посадочное место в кабель-канале или колонне, обеспечив тем самым эстетичный внешний вид устройства. Также в ассортименте модульных аксессуаров предусмотрены резервные каркасы для монтажа в кабель-каналы, башенки, лючки и колонны. Прочно соединяясь между собой, каркасы создают дополнительные места под механизмы.

Адаптер со шторкой для Keystone



Назначение:

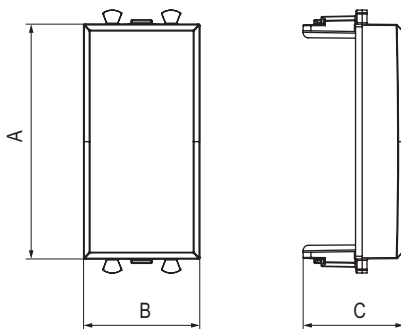
- для монтажа в системы "In-liner Front" и "In-liner Aero" при помощи рамок-суппортов и каркасов "Avanti" (код 4400912 и т.д.);
- используется для монтажа интернет розеток типа Keystone.

Характеристики:

- с возвратной защитной шторкой;
- фиксация в подрозеточные коробки глубиной не менее 45 мм при помощи каркаса с лапками (код 4400802) и саморезов.

Кол-во модулей	Габаритные размеры, мм			Вес, кг/шт.	Цвет	Код
	A	B	C			
1	44,9	22,4	18,9	0,003	белое облако	4400201
					черный квадрат	4402201
					закаленная сталь	4404201
					ванильная дымка	4405201

Заглушка



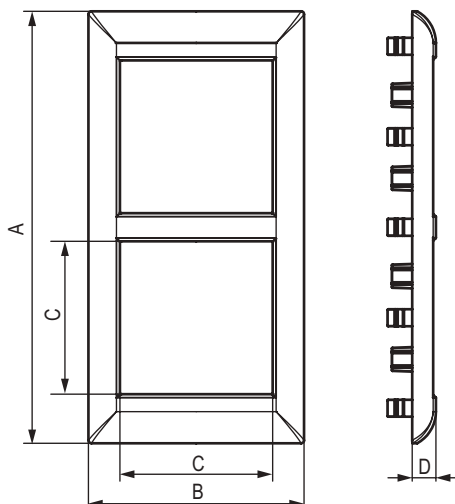
Назначение:

- для монтажа в системы "In-liner Front" и "In-liner Aero" при помощи рамок-суппортов и каркасов "Avanti" (код 4400912 и т.д.);
- закрывает неиспользованное пространство.

Характеристики:

- фиксация в подрозеточные коробки глубиной не менее 45 мм при помощи каркаса с лапками (код 4400802) и саморезов.

Кол-во модулей	Габаритные размеры, мм			Вес, кг/шт.	Цвет	Код
	A	B	C			
1	44,9	22,4	19,3	0,002	белое облако	4400991
					черный квадрат	4402991
					закаленная сталь	4404991
					ванильная дымка	4405991

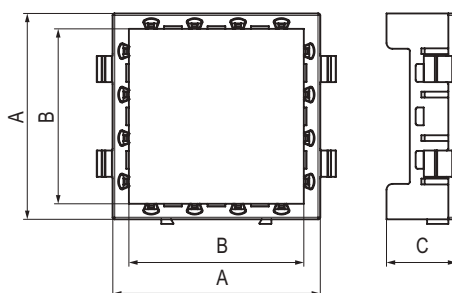
Рамки-суппорты в комплекте с каркасом для монтажа в системы организации рабочих мест "In-liner Front" и "In-liner Aero"

Назначение:

- для монтажа в кабель-каналы, башенки, лючки, колонны.

Характеристики:

- материал – АБС-пластик;
- устанавливается на каркасы 4402812 (каркасы 4402812 идут в комплекте с рамками-суппортами).

Кол-во модулей	Установочный размер, мм				Вес, кг/шт.	Цвет	Код
	A	B	C	D			
2	63,5	63,5	45	7	0,06	белый	4400912
						черный	4402912
						светло-серебристый	4404912
4	127,2	63,5	45	7	0,1	белый	4400914
						черный	4402914
						светло-серебристый	4404914
6	183,9	63,5	45	7	0,15	белый	4400916
						черный	4402916
						светло-серебристый	4404916

Каркас для монтажа в системы организации рабочих мест "In-liner Front" и "In-liner Aero"

Назначение:

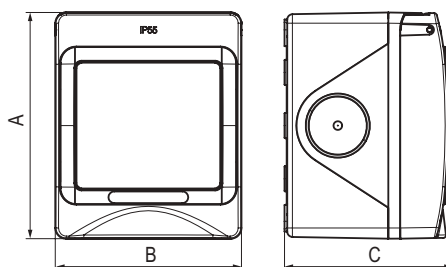
- для монтажа в башенки и колонны.

Характеристики:

- материал – АБС-пластик;
- монтаж – горизонтальный, вертикальный;
- для соединения каркасов между собой существуют специальные замки.

Кол-во модулей	Габаритные размеры, мм				Вес, кг/шт.	Цвет	Код
	A	B	C	D			
2	53,3	53,7	45,3	18,1	0,003	черный	4402812

Коробка для настенного монтажа, IP 55



Назначение:

- для монтажа на стены со степенью пыле- и влагозащиты до IP 55.

Характеристики:

- материал – полипропилен;
- температура монтажа от -25 до +60 °С;
- используется при установке ЭУИ во влажных и запыленных помещениях.

Кол-во модулей	Габаритные размеры, мм			Вес, кг/шт.	Цвет	Код
	A	B	C			
2	85	70	63,3	0,129	серый	4403932

Таблицы подбора

Белое облако. Промышленный дизайн создан в Студии Артемия Лебедева

Наименование	Код	Пластиковая рамка 2 модуля	Пластиковая рамка 4 модуля	Пластиковая рамка 6 модулей	Пластиковая рамка 8 модулей	Пластиковая рамка 10 модулей	Лампа подсветки	Подрозеточная коробка для сплошных стен
		90x90 мм	90x160 мм	90x235 мм	90x305 мм	90x375 мм		
Электрическая розетка с заземлением	4400003	4400902	4400904	4400906	4400908	4400900	440000L	59301
Розетка "чистого" питания	4401003	4400902	4400904	4400906	4400908	4400900	440000L	59301
USB зарядное устройство	4400543	4400902	4400904	4400906	4400908	4400900	-	59301
Розетка IP 44	4400013	4400902	4400904	4400906	4400908	4400900	440000L	59301
Выключатель одноклавишный	4400103	4400902	4400904	4400906	4400908	4400900	440000L	59301
Выключатель двухклавишный	4400104	4400902	4400904	4400906	4400908	4400900	440000L	59301
Переключатель	4400112	4400902	4400904	4400906	4400908	4400900	440000L	59301
Инвертор	4400123	4400902	4400904	4400906	4400908	4400900	440000L	59301
Двойная розетка RJ-45	4400464	4400902	4400904	4400906	4400908	4400900	-	59301
Телевизионная розетка оконечная	4400503	4400902	4400904	4400906	4400908	4400900	-	59301

Черный квадрат. Промышленный дизайн создан в Студии Артемия Лебедева

Наименование	Код	Пластиковая рамка 2 модуля	Пластиковая рамка 4 модуля	Пластиковая рамка 6 модулей	Пластиковая рамка 8 модулей	Пластиковая рамка 10 модулей	Лампа подсветки	Подрозеточная коробка для сплошных стен
		90x90 мм	90x160 мм	90x235 мм	90x305 мм	90x375 мм		
Электрическая розетка с заземлением	4402003	4402902	4402904	4402906	4402908	4402900	440000S	59301
Розетка "чистого" питания	4401003	4402902	4402904	4402906	4402908	4402900	440000S	59301
USB зарядное устройство	4402543	4402902	4402904	4402906	4402908	4402900	-	59301
Розетка IP 44	4402013	4402902	4402904	4402906	4402908	4402900	440000S	59301
Выключатель одноклавишный	4402103	4402902	4402904	4402906	4402908	4402900	440000S	59301
Выключатель двухклавишный	4402104	4402902	4402904	4402906	4402908	4402900	440000S	59301
Переключатель	4402112	4402902	4402904	4402906	4402908	4402900	440000S	59301
Инвертор	4402123	4402902	4402904	4402906	4402908	4402900	440000S	59301
Двойная розетка RJ-45	4402464	4402902	4402904	4402906	4402908	4402900	-	59301
Телевизионная розетка оконечная	4402503	4402902	4402904	4402906	4402908	4402900	-	59301

Закаленная сталь. Промышленный дизайн создан в Студии Артемия Лебедева

Наименование	Код	Пластиковая рамка 2 модуля	Пластиковая рамка 4 модуля	Пластиковая рамка 6 модулей	Пластиковая рамка 8 модулей	Пластиковая рамка 10 модулей	Лампа подсветки	Подрозеточная коробка для сплошных стен
		90x90 мм	90x160 мм	90x235 мм	90x305 мм	90x375 мм		
Электрическая розетка с заземлением	4404003	4404902	4404904	4404906	4404908	4404900	440000S	59301
Розетка "чистого" питания	4401003	4404902	4404904	4404906	4404908	4404900	440000S	59301
USB зарядное устройство	4404543	4404902	4404904	4404906	4404908	4404900	-	59301
Розетка IP 44	4404013	4404902	4404904	4404906	4404908	4404900	440000S	59301
Выключатель одноклавишный	4404103	4404902	4404904	4404906	4404908	4404900	440000S	59301
Выключатель двухклавишный	4404104	4404902	4404904	4404906	4404908	4404900	440000S	59301
Переключатель	4404112	4404902	4404904	4404906	4404908	4404900	440000S	59301
Инвертор	4404123	4404902	4404904	4404906	4404908	4404900	440000S	59301
Двойная розетка RJ-45	4404464	4404902	4404904	4404906	4404908	4404900	-	59301
Телевизионная розетка оконечная	4404503	4404902	4404904	4404906	4404908	4404900	-	59301

Ванильная дымка. Промышленный дизайн создан в Студии Артемия Лебедева

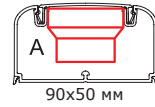
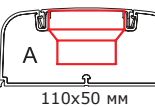
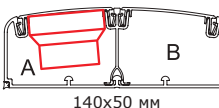
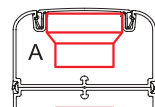

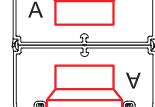
Наименование	Код	Пластиковая рамка 2 модуля	Пластиковая рамка 4 модуля	Пластиковая рамка 6 модулей	Пластиковая рамка 8 модулей	Пластиковая рамка 10 модулей	Лампа подсветки	Подрозеточная коробка для сплошных стен
		90x90 мм	90x160 мм	90x235 мм	90x305 мм	90x375 мм	цвет белый	d=68 мм
Электрическая розетка с заземлением	4405003	4405902	4405904	4405906	4405908	4405900	440000L	59301
Розетка "чистого" питания	4401003	4405902	4405904	4405906	4405908	4405900	440000L	59301
USB зарядное устройство	4405543	4405902	4405904	4405906	4405908	4405900	-	59301
Розетка IP 44	4405013	4405902	4405904	4405906	4405908	4405900	440000L	59301
Выключатель одноклавишный	4405103	4405902	4405904	4405906	4405908	4405900	440000L	59301
Выключатель двухклавишный	4405104	4405902	4405904	4405906	4405908	4405900	440000L	59301
Переключатель	4405112	4405902	4405904	4405906	4405908	4405900	440000L	59301
Инвертор	4405123	4405902	4405904	4405906	4405908	4405900	440000L	59301
Двойная розетка RJ-45	4405464	4405902	4405904	4405906	4405908	4405900	-	59301
Телевизионная розетка оконечная	4405503	4405902	4405904	4405906	4405908	4405900	-	59301

Промышленное пыле- и влагозащищенное решение

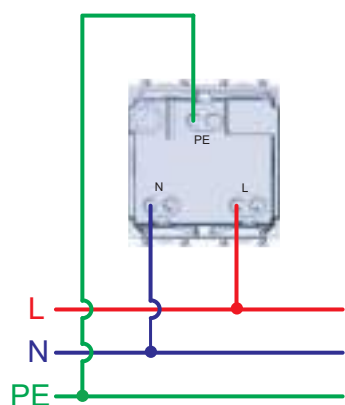
Наименование	Код	Электрическая розетка с заземлением "Белое облако"	Электрическая розетка с заземлением "Красный квадрат"	Выключатель двух-модульный двух-клавишный "Белое облако"	Выключатель двух-модульный одно-клавишный "Белое облако"	Кнопка двух-модульная двух-клавишная "Белое облако"	Кнопка двух-модульная одно-клавишная "Белое облако"	Двойная телефонная розетка RJ-12 "Белое облако"	Двойная компьютерная розетка RJ-45 кат. 5е "Белое облако"	Подрозеточная коробка для сплошных стен
Коробка для настенного монтажа, IP 55	4403932	4400002	4401002	4400101 x 2 шт.	4400102	4400151 x 2 шт.	4400152	4400311 x 2 шт.	4400461 x 2 шт.	-
Рамка для монтажа в стены, IP 55	4400922	4400002	4401002	4400101 x 2 шт.	4400102	4400151 x 2 шт.	4400152	4400311 x 2 шт.	4400461 x 2 шт.	59301

Таблица подбора рамок и каркасов для организации рабочих мест в системах "In-liner Front" и "In-liner Aero"

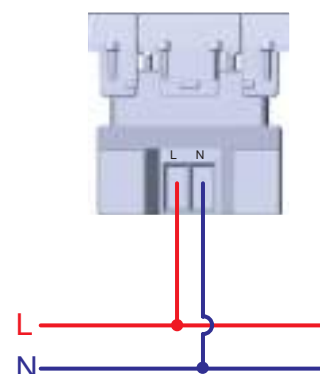
Кабельные короба		Рамки и каркасы для монтажа серии "Avanti" в короба								
Схема монтажа	Код короба	Рамки и каркасы для монтажа серии "Avanti"			Силовые розетки с заземлением со шторками		Слаботочные розетки			
		2 модуля	4 модуля	6 модулей	"белое облако" 2 модуля	"красный квадрат" 2 модуля	RJ-12 1 модуль	RJ-45 кат. 5Е, 1 модуль	RJ-45 кат. 5Е экран, 1 модуль	RJ-45 кат. 6 1 модуль
 90/2x50 мм	09500	рамка-суппорт 4400912	рамка-суппорт 4400914	рамка-суппорт 4400916	4400002	4401002	4400311	4400461	4400361	4400291
 90x50 мм	09501	рамка-суппорт 4400912	рамка-суппорт 4400914	рамка-суппорт 4400916	4400002	4401002	4400311	4400461	4400361	4400291
 110x50 мм	01050	рамка-суппорт 4400912	рамка-суппорт 4400914	рамка-суппорт 4400916	4400002	4401002	4400311	4400461	4400361	4400291
 110x50 (черный)	01050A	рамка-суппорт 4402912	рамка-суппорт 4402914	рамка-суппорт 4402916	4402002	4401002	4402311	4402461	4402361	4402291
 140x50 мм	01400 + 01412 + 09510 + 09510	рамка-суппорт 4400912	рамка-суппорт 4400914	рамка-суппорт 4400916	4400002	4401002	4400311	4400461	4400361	4400291

Системы организации рабочих мест		Рамки и каркасы для монтажа серии "Avanti" в короба и колонны "In-liner Aero"								
Схема монтажа	Код пассивной системы	Рамки и каркасы для монтажа серии "Avanti"			Силовые розетки с заземлением со шторками		Слаботочные розетки			
		2 модуля	4 модуля	6 модулей	белое облако, 2 модуля	красный квадрат, 2 модуля	RJ-12, 1 модуль	RJ-45 кат. 5Е, 1 модуль	RJ-45 кат. 5Е экран, 1 модуль	RJ-45 кат. 6, 1 модуль
 90x50 мм	09599	рамка-суппорт 4404912 рамка-суппорт 4404912	рамка-суппорт 4404914	рамка-суппорт 4404916	4404002	4401002	4404311	4404461	4404361	4404291
 110x50 мм	01199	рамка-суппорт 4404912	рамка-суппорт 4404914	рамка-суппорт 4404916	4404002	4401002	4404311	4404461	4404361	4404291
 140x50 мм	01499	рамка-суппорт 4404912	рамка-суппорт 4404914	рамка-суппорт 4404916	4404002	4401002	4404311	4404461	4404361	4404291
 колонна	09591	рамка-суппорт 4404912	рамка-суппорт 4404914	рамка-суппорт 4404916	4404002	4401002	4404311	4404461	4404361	4404291
 колонна	09592	рамка-суппорт 4400912	рамка-суппорт 4400914	рамка-суппорт 4400916	4400002	4401002	4400311	4400461	4400361	4400291
 колонна	09593	рамка-суппорт 4402912	рамка-суппорт 4402914	рамка-суппорт 4402916	4402002	4401002	4402311	4402461	4402361	4402291

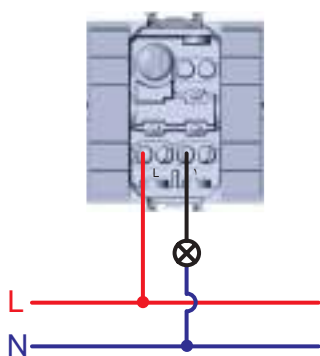
Схемы подключения ЭУИ



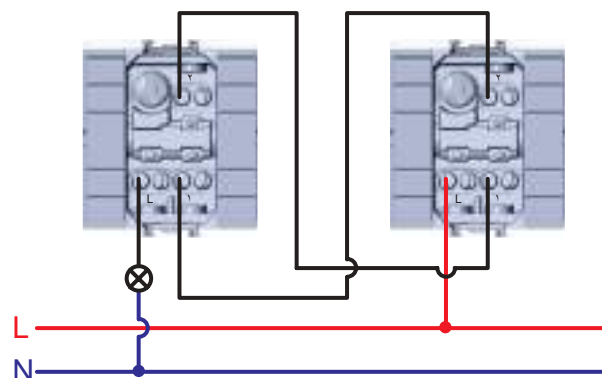
Розетки электрические с заземлением



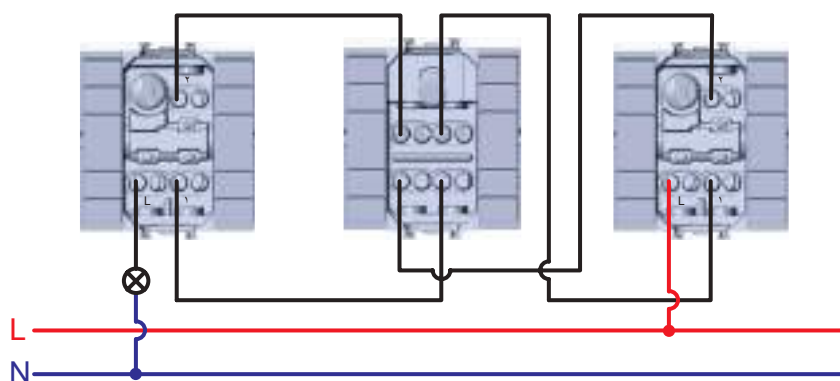
Зарядка USB



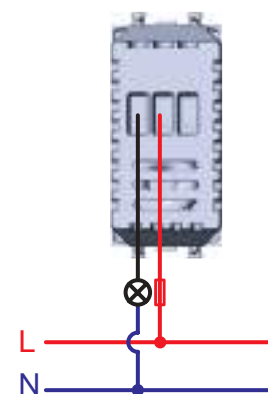
Выключатель



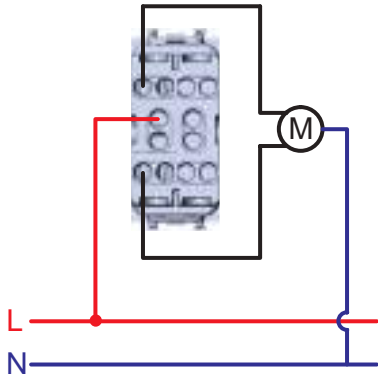
Управление одним источником света с двух мест



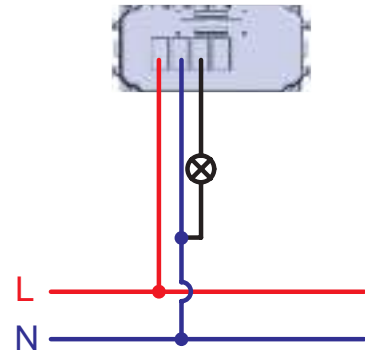
Управление одним источником света с трех мест



Диммер



Управление рольставнями



Датчик движения

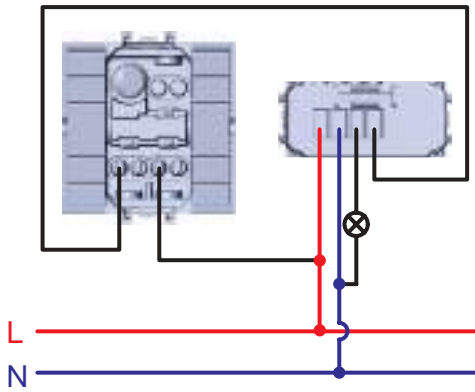
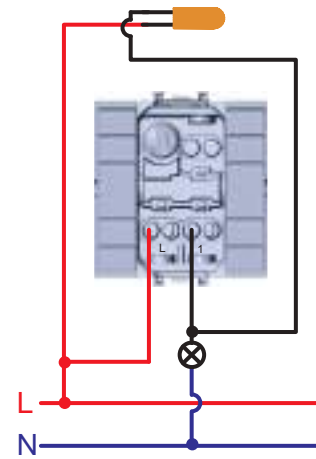
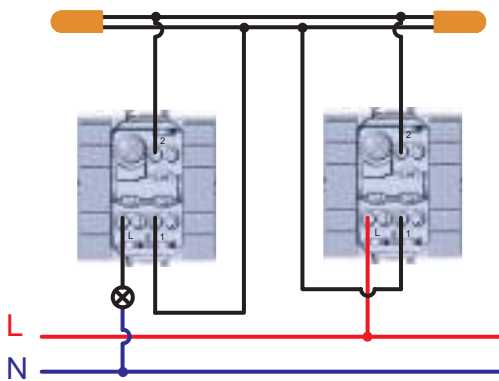


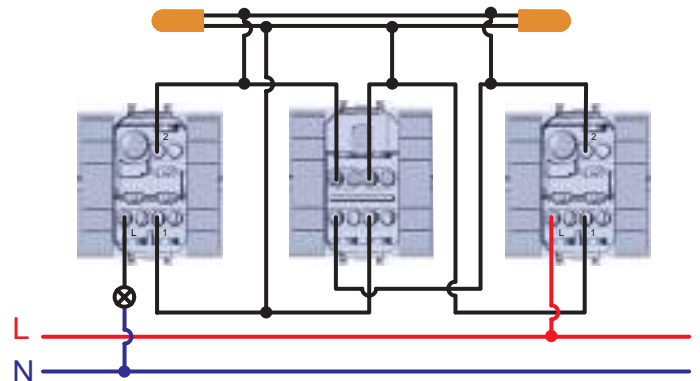
Схема подключения датчика движения с возможностью отключения. Используется выключатель и датчик движения ИК



Оснащение подсветкой выключателя. Лампа подсветки горит, если источник света выключен



Оснащение подсветкой переключателей. Лампы подсветки горят, если источник света выключен



Оснащение подсветкой переключателей и инвертора. Лампы подсветки горят, если источник света выключен



Электроустановочные изделия "Viva"

Система электроустановочных изделий "Viva"	264
Таблицы подбора	270

Система электроустановочных изделий "Viva"

Электроустановочные изделия "Viva" предназначены для организации рабочего места на стенах в коробках серий "Express", "In-liner Classic", в кабель-каналах серий "In-liner Classic", "In-liner Front" и "In-liner Aero", а также на полу в башенках и алюминиевых колоннах.

Сфера применения



Особенности системы



Монтаж ЭУИ в герметичные пыле- и влагозащищенные коробки IP 55

Коробки системы "Express" с IP 55 используются в промышленных помещениях и на улице



Монтаж ЭУИ в настенные коробки "In-liner Classic"

Большой ассортимент коробок, возможен подвод мини-каналов



Монтаж в кабель-каналы

С помощью рамок-суппортов – в короба серии "In-liner Classic", с помощью каркасов и рамок – в короба "In-liner Front" и "In-liner Aero"

Состав системы

Розетки и адаптеры:

- силовые электрические розетки;
- телефонные розетки;
- компьютерные розетки;
- адаптеры для информационных разъемов.

Выключатели:

- выключатели без подсветки.

Аксессуары:

- заглушки.

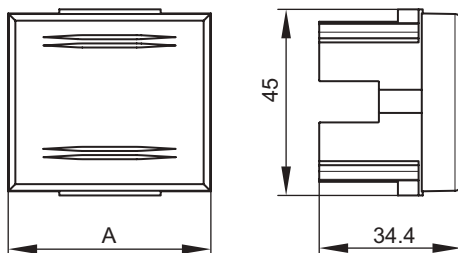
Характеристики

Технические характеристики

Характеристики	Значения
Материал	термостойкий ударопрочный поликарбонат, пожаробезопасный (по ГОСТ 12.1004, раздел 1), устойчивый к старению
Стандарты	ГОСТ Р 51324.1-99 (МЭК 60669-1-98); ГОСТ Р 51322.1-99 (МЭК 60884-1-94); ГОСТ 14254-96 (МЭК 529-89); ГОСТ 7396.1-89 (МЭК 83-75); ГОСТ 12.2.007.0; ГОСТ 9.005; ГОСТ Р 50827-95 (МЭК 670-89)
Степень защиты	IP 20 по ГОСТ 14254
Климатическое исполнение	УХЛЗ по ГОСТ 15150. Рекомендуется использовать электроустановочные изделия в помещениях
Монтаж при температуре	от -5 до +60 °С
Применение	открытая установка, кабель-каналы, башенки, коробки
Особенности системы "Viva"	<ul style="list-style-type: none"> • монтаж: ЭУИ "Viva" монтируются в кабель-каналы и коробки IP 55; • дизайн: ЭУИ "Viva" имеет плоскую лицевую поверхность; • монтаж механизмов: ЭУИ "Viva" защелкиваются в каркасы или рамки-суппорты с внешней стороны; • монтаж проводов к механизмам силовых розеток: в ЭУИ "Viva" с двух боковых сторон; экономит пространство внутри кабельного канала.

Электроустановочные изделия

Выключатели 16 А, 250 В


Назначение:

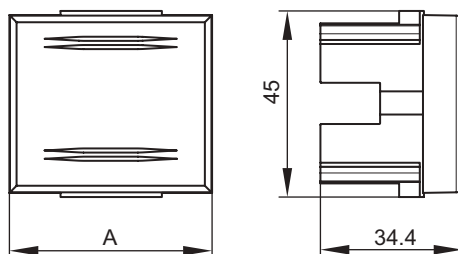
- включение/выключение освещения.

Характеристики:

- номинальный ток – 16 А;
- номинальное напряжение – 250 В;
- минимальный ресурс – 100 тыс. циклов включения/выключения.

Кол-во модулей	Установочный размер, мм	Размер А, мм	Вес, кг/шт.	Цвет	Код
1	45x25	25	0,035	белый	45011
2	45x50	49	0,046	белый	45021
				серый	45031

Переключатели 16 А, 250 В


Назначение:

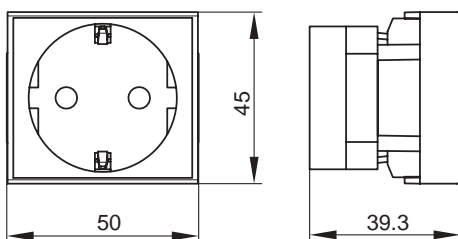
- переключение освещения.

Характеристики:

- номинальный ток – 16 А;
- номинальное напряжение – 250 В;
- минимальный ресурс – 100 тыс. циклов включения/выключения.

Кол-во модулей	Установочный размер, мм	Размер А, мм	Вес, кг/шт.	Цвет	Код
1	45x25	25	0,035	белый	45012
2	45x50	49	0,046	белый	45022

Силовые электрические розетки, штекерные, с заземлением и со шторками


Назначение:

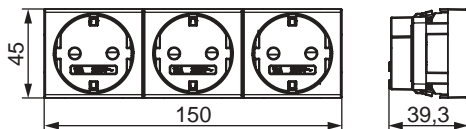
- подключение оргтехники, бытовых приборов и т. п.

Характеристики:

- соответствие ПУЭ, пункт 7.1.49 – имеются защитные шторки, автоматически закрывающие гнезда штепсельной розетки при вынутой вилке;
- имеется заземление;
- диаметр отверстий для ввода кабелей – 3 мм (по 2 отверстия на клемму);
- номинальный ток – 16 А;
- номинальное напряжение – 250 В.

Кол-во модулей	Установочный размер, мм	Вес, кг/шт.	Цвет	Код
2	45x50	0,059	белый	45005
			красный	45015
			серый	45025
			черный	45205

Электрические розетки, штекерные, с заземлением и со шторками, моноблок



Назначение:

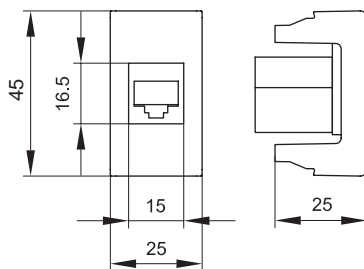
- подключение оргтехники, бытовых приборов и т. п.;
- экономия времени на подключении кабеля 60 %.

Характеристики:

- в блоке всего 3 клеммы для подключения кабеля – все 3 розетки подключаются одной клеммой;
- имеется заземление;
- диаметр отверстий для ввода кабелей – 3 мм (по 2 отверстия на клемму);
- соответствие ПУЭ, пункт 7.1.49 – имеются автоматические закрывающиеся шторки;
- номинальный ток – 16 А (на весь блок);
- номинальное напряжение – 250 В.

Кол-во модулей	Установочный размер, мм	Вес, кг/шт.	Цвет	Код
6	45x150	0,059	белый	45003
			красный	45013
			серый	45023
			черный	45203

Мультимедийные розетки HDMI и USB с 1 разъемом, 1 модуль



Назначение:

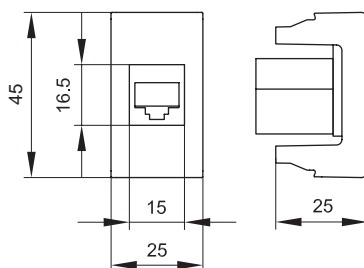
- подсоединение необходимого кабеля к телевизору, плазменной панели, проектору, компьютеру и прочей оргтехнике.

Характеристики:

- проходной разъем типа А-А или "мама-мама";
- комплектуются одномодульным гнездом;
- для подключения необходимой техники потребуются соответствующий кабель HDMI или USB.

Описание	Тип разъема	Кол-во модулей	Установочный размер, мм	Вес, кг/шт.	Цвет	Код
HDMI	A-A	1	43x43	0,040	белый	41018
					серый	41118
					черный	41218
USB 2.0	A-A	1	43x43	0,040	белый	42018
					серый	42118
					черный	42218
USB 3.0	A-A	1	43x43	0,040	белый	43018
					серый	43118
					черный	43218

Розетки телефонные



Назначение:

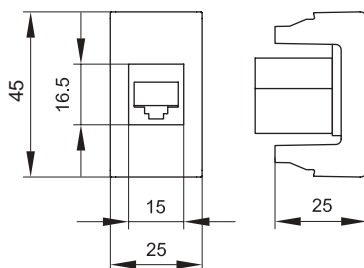
- подсоединение телефонного кабеля.

Характеристики:

- 6Р6С;
- комплектуются 1-модульным гнездом;
- все гнезда производства AMP имеют хвостовик для ограничения перегиба и натяжения кабеля;
- для заделки контактов в розетки AMP использовать инструмент типа 110.

Описание	Кол-во модулей	Установочный размер, мм	Вес, кг/шт.	Цвет	Цвет Keystone	Код
RJ-11	1	45x25	0,026	белый	черный	45017
				серый		45117
				черный		45217
RJ-12	1	45x25	0,026	белый	белый	45018
				серый		45118
				черный		45218

Компьютерные розетки



Назначение:

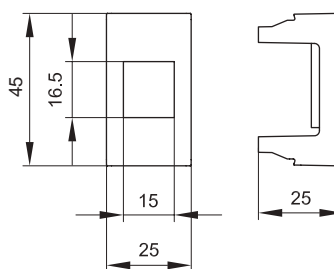
- подсоединение кабеля к компьютеру, принтеру и прочей оргтехнике.

Характеристики:

- 8P8C;
- комплектуются одномодульным гнездом;
- для заделки контактов в розетки использовать инструмент типа 110.

Описание	Категория	Тип гнезда	Производитель гнезда	Кол-во модулей	Установочный размер, мм	Вес, кг/шт.	Цвет	Код
RJ-45	5e	Keystone	ДКС	1	45x25	0,026	белый	45037
							серый	45137
							черный	45237
RJ-45	5e	Keystone	Hyperline	1	45x25	0,026	белый	45038
							серый	45138
							черный	45238
RJ-45	5e экранированная	Keystone	ДКС	1	45x25	0,028	белый	45047
							серый	45147
							черный	45247
RJ-45	6	Keystone	Hyperline	1	45x25	0,028	белый	45048
							серый	45148
							черный	45248
RJ-45	6	Keystone	ДКС	1	45x25	0,026	белый	45057
							серый	45157
							черный	45257
RJ-45	6 экранированная	Keystone	Hyperline	1	45x25	0,026	белый	45058
							серый	45158
							черный	45258
RJ-45	6 экранированная	Keystone	ДКС	1	45x25	0,026	белый	45068
			Hyperline	1	45x25		серый	45168
							черный	45268
RJ-45	6A	Keystone	ДКС	1	45x25	0,026	белый	45078
			Hyperline	1	45x25		серый	45178
							черный	45278

Адаптеры для информационных разъемов



Назначение:

- установка разъемов RJ-11 и RJ-45.

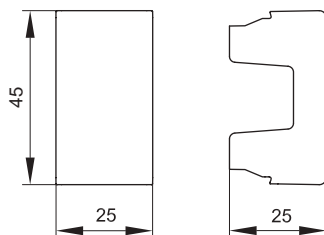
Характеристики:

- для Siemon размер окна 14,6x19,3 мм.

Тип гнезда	Перечень некоторых производителей гнезд такого типа	Кол-во модулей	Установочный размер, мм	Вес, кг/шт.	Цвет	Код
Keystone	AMP, Hyperline, Premium Line Systems GmbH, BICC Brand-Rex, KRONE Link, AESP Signamax, RiT Smart, Cabeus	1	45x25	0,008	белый	45007
					серый	45107
					черный	45207
Systimax	Avaya-Systimax, LUCENT	1	45x25	0,008	белый	45006
Siemon	Siemon	1	45x25	0,008	белый	45008

Аксессуары

Заглушки



Назначение:

- декоративное закрытие пустых и неиспользуемых (в том числе резервных) проемов, размером 1 модуль.

Кол-во модулей	Установочный размер, мм	Вес, кг/шт.	Цвет	Код
1	45x25	0,009	белый	45016
			серый	45116
			черный	45216

Суппорт для монтажа ЭУИ серии "Viva" на DIN-рейку или монтажную плату



Назначение:

- монтаж ЭУИ серии "Viva" в системах низковольтного оборудования.

Характеристики:

- материал – поликарбонат;
- совместим с DIN-рейками OMEGA 3 и OMEGA 3A.





Кол-во модулей	Наименование	Вес, кг/шт.	Цвет	Код
1	суппорт для монтажа ЭУИ серии "Viva" на DIN-рейку	0,015	серый	45127
2	суппорт для монтажа ЭУИ серии "Viva" на DIN-рейку	0,02	серый	45227

Таблицы подбора
Таблица подбора коробок белого цвета для открытого монтажа ЭУИ "Viva" на стены

Варианты коробки	Кол-во модулей	Код коробки	Наименование	Код каркаса и рамки для монтажа ЭУИ "Viva" в коробку
	2	10033	PDD коробка монтажная под 2 модуля "Viva"	дополнительные аксессуары для монтажа не требуются
	2	10123	PDD-N 60 коробка монтажная универсальная под 2 модуля "Viva"	каркас в сборе с рамкой, код 10242
	4	10143	PDD-N 120 коробка монтажная универсальная под 4 модуля "Viva"	каркас в сборе с рамкой, код 10245

К данным коробам можно подвести мини-каналы типа ТМС системы "In-liner Classic" или каналы-плинтуса 70x22 и 90x25 мм системы "In-liner Front".

Таблица подбора коробок серого цвета для открытого монтажа ЭУИ "Viva" на стены

Варианты коробки	Степень защиты	Кол-во модулей	Код	Наименование
	IP 40	2	54640	модульная настенная коробка системы "Express" для электроустановочных изделий "Viva", IP 40, 2 модуля
		4	54740	модульная настенная коробка системы "Express" для электроустановочных изделий "Viva", IP 40, 4 модуля
	IP 55	2	54655	модульная настенная коробка системы "Express" для электроустановочных изделий "Viva", IP 55, 2 модуля
		4	54755	модульная настенная коробка системы "Express" для электроустановочных изделий "Viva", IP 55, 4 модуля

К данным коробам можно подвести трубы системы "Express". Дополнительные аксессуары для монтажа ЭУИ в коробки не требуются.

Таблица подбора и соответствия установочных компонентов серии "In-liner Classic" с адаптерами серии "Viva" и информационными разъемами производителей СКС

Все компьютерные/телефонные розетки серии "Viva" укомплектованы модульными разъемами. В ассортименте серии "Viva" имеются адаптеры для монтажа модульных разъемов. Порядок монтажа: модульные разъемы монтируются в адаптер зашелкиванием, далее изделие монтируется в короб (также зашелкиванием) при помощи рамки-суппорта, либо в коробки.

Информационные разъемы	Рамки-суппорты		Монтажные коробки		Адаптер для модулей "Viva"		
	PDA-DN	PDA-45N	PDD	PDM	"Keystone"	"Systimax"	"Siemon"
	45x50 мм "Viva"	45x45 мм "Mosaic"	45x50 мм "Viva"	45x45 мм "Mosaic"	45x50 мм "Viva"	45x50 мм "Viva"	45x50 мм "Viva"
AMP 110 Connect	+	-	+	-	+	-	-
AMP CO	-	+	-	+	-	-	-
BICC Brand-Rex	+	-	+	-	+	-	-
AVAYA Systimax	+	-	+	-	-	+	-
KRONE Link	+	-	+	-	+	-	-
AESP Signamax	+	-	+	-	+	-	-
RiT Smart	+	-	+	-	+	-	-
REICHLE & DE-MASSARI FreeNet	+	-	+	-	-	-	-
SIEMON Cabling System	+	-	+	-	-	-	+
MOLEX PN	-	+	-	+	-	установка в адаптер MOLEX	-
PANDUIT Pan-Net	-	+	-	+	-	установка в адаптер PANDUIT	-
ITT Cannon	-	+	-	+	-	установка в адаптер ITT	-

Таблица подбора каркасов для монтажа ЭУИ "Viva" в башенки BUS

Кол-во модулей	Код	Наименование	Каркасы шестимодульные для монтажа ЭУИ "Viva" в башенки BUS системы "In-liner Front"		
			цвет	код	требуемое кол-во, шт.
6	09050	башенка BUS, 12 модулей, белая	при монтаже ЭУИ с 1 стороны башенки		
			белый	F0003A	1
12	09050	башенка BUS, 12 модулей, белая	при монтаже ЭУИ с 2-х сторон башенки		
			белый	F0003A	2
6	09051	вертикальное расширение башенки BUS, 12 модулей, белое	при монтаже ЭУИ с 1 стороны		
			белый	F0003A	1
12	09051	вертикальное расширение башенки BUS, 12 модулей, белое	при монтаже ЭУИ с 2-х сторон		
			белый	F0003A	2
6	09070	напольная башенка BUS, 12 модулей, серая	при монтаже ЭУИ с 1 стороны башенки		
			серый	F1003A	1
12	09070	напольная башенка BUS, 12 модулей, серая	при монтаже ЭУИ с 2-х сторон башенки		
			серый	F1003A	2
6	09071	вертикальное расширение напольной башенки BUS, 12 модулей, серое	при монтаже ЭУИ с 1 стороны		
			серый	F1003A	1
12	09071	вертикальное расширение напольной башенки BUS, 12 модулей, серое	при монтаже ЭУИ с 2-х сторон		
			серый	F1003A	2
6	09090	напольная башенка BUS, 12 модулей, черная	при монтаже ЭУИ с 1 стороны башенки		
			черный	F0003AB	1
12	09090	напольная башенка BUS, 12 модулей, черная	при монтаже ЭУИ с 2-х сторон башенки		
			черный	F0003AB	2
6	09091	вертикальное расширение напольной башенки BUS, 12 модулей, черная	при монтаже ЭУИ с 1 стороны		
			черный	F0003AB	1
12	09091	вертикальное расширение напольной башенки BUS, 12 модулей, черная	при монтаже ЭУИ с 2-х сторон		
			черный	F0003AB	2

Для монтажа ЭУИ в башенки BUS рамки заказывать нет необходимости, т. к. они поставляются в комплекте с башенкой. Башенка и расширение – двухсторонние, при монтаже ЭУИ с одной стороны на вторую сторону ставится заглушка (поставляется в комплекте).

Таблица подбора рамок-суппортов для монтажа ЭУИ "Viva" в короба "In-liner Classic"

Код короба	Наименование короба системы "In-liner Classic"	Кол-во модулей рабочего места	Код рамки-суппорта	Наименование рамки-суппорта для монтажа ЭУИ "Viva" в короб "In-liner Classic"
00323	TA-EN 25x30 короб с крышкой	-	-	-
00324	TA-EN 40x40 короб с крышкой	-	-	-
01780	TA-GN 60x40 короб с крышкой	-	-	-
01781	TA-GN 80x40 короб с крышкой	2	10043	PDA-DN 80 рамка-суппорт под 2 модуля "Viva"
		6	10343	PDA-3DN 80 рамка-суппорт под 6 модулей "Viva"
01782	TA-GN 100x40 короб с крышкой	2	10053	PDA-DN 100 рамка-суппорт под 2 модуля "Viva"
		6	10353	PDA-3DN 100 рамка-суппорт под 6 модулей "Viva"
01783	TA-GN 120x40 короб с крышкой	2	10063	PDA-DN 120 рамка-суппорт под 2 модуля "Viva"
		6	10363	PDA-3DN 120 рамка-суппорт под 6 модулей "Viva"
01784	TA-GN 60x60 короб с крышкой	-	-	-
01785	TA-GN 80x60 короб с крышкой	2	10043	PDA-DN 80 рамка-суппорт под 2 модуля "Viva"
		6	10343	PDA-3DN 80 рамка-суппорт под 6 модулей "Viva"
01786	TA-GN 100x60 короб с крышкой	2	10053	PDA-DN 100 рамка-суппорт под 2 модуля "Viva"
		6	10353	PDA-3DN 100 рамка-суппорт под 6 модулей "Viva"
01787	TA-GN 120x60 короб с крышкой	2	10063	PDA-DN 120 рамка-суппорт под 2 модуля "Viva"
		6	10363	PDA-3DN 120 рамка-суппорт под 6 модулей "Viva"
01788	TA-GN 150x60 короб с крышкой	2	10073	PDA-DN 150 рамка-суппорт под 2 модуля "Viva"
01789	TA-GN 200x60 короб с крышкой	-	-	-
01790	TA-GN 100x80 короб с крышкой	2	10053	PDA-DN 100 рамка-суппорт под 2 модуля "Viva"
		6	10353	PDA-3DN 100 рамка-суппорт под 6 модулей "Viva"
01791	TA-GN 120x80 короб с крышкой	2	10063	PDA-DN 120 рамка-суппорт под 2 модуля "Viva"
		6	10363	PDA-3DN 120 рамка-суппорт под 6 модулей "Viva"
01792	TA-GN 150x80 короб с крышкой	2	10073	PDA-DN 150 рамка-суппорт под 2 модуля "Viva"
01793	TA-GN 200x80 короб с крышкой	-	-	-

Таблица подбора каркасов и рамок для монтажа ЭУИ "Viva" в короба "In-liner Front"

Код короба	Наименование короба системы "In-liner Front"	Кол-во модулей рабочего места	Каркас для монтажа ЭУИ "Viva"		Рамка	
			код	требуемое кол-во, шт.	код	требуемое кол-во, шт.
09500	кабель-канал 90x50 мм с перегородкой, боковой и фронтальной крышкой	2	F0000A	1	F00011	1
		4	F0000A	2	F00013	1
		6	F0003A	1	F00015	1
09501	кабель-канал 90x50 мм с фронтальной крышкой	2	F0000A	1	F00011	1
		4	F0000A	2	F00013	1
		6	F0003A	1	F00015	1
01050	кабель-канал 110x50 мм с фронтальной крышкой	2	F0000A	1	F00011	1
		4	F0000A	2	F00013	1
		6	F0003A	1	F00015	1
01050	черный кабель-канал 110x50 мм	2	F0000AB	1	F00011B	1
		4	F0000AB	2	F00013B	1
		6	F0003AB	1	F00015B	1
01400 + 01412 + 09510 + 09510	кабель-канал 140x50 мм, без крышки + несущая перегородка (разделитель) + крышка шириной 60 мм + крышка шириной 60 мм	2	F0000A	1	F00011	1
		4	F0000A	2	F00013	1
		6	F0003A	1	F00015	1



Brava

Электроустановочные изделия "Brava"

Система электроустановочных изделий "Brava"	274
Таблицы подбора	283
Схемы подключения	285

Система электроустановочных изделий "Brava"

Электроустановочные изделия "Brava" отличаются широкой сферой применения. Они предназначены для организации рабочего места в стенах, на стенах в коробках и кабель-каналах серий "In-liner Classic", "In-liner Front", "In-liner Aero", а также в фальшполах в лючках, на полу в башенках, алюминиевых колоннах, внутри низковольтного оборудования в суппортах на DIN-рейках.

Сфера применения



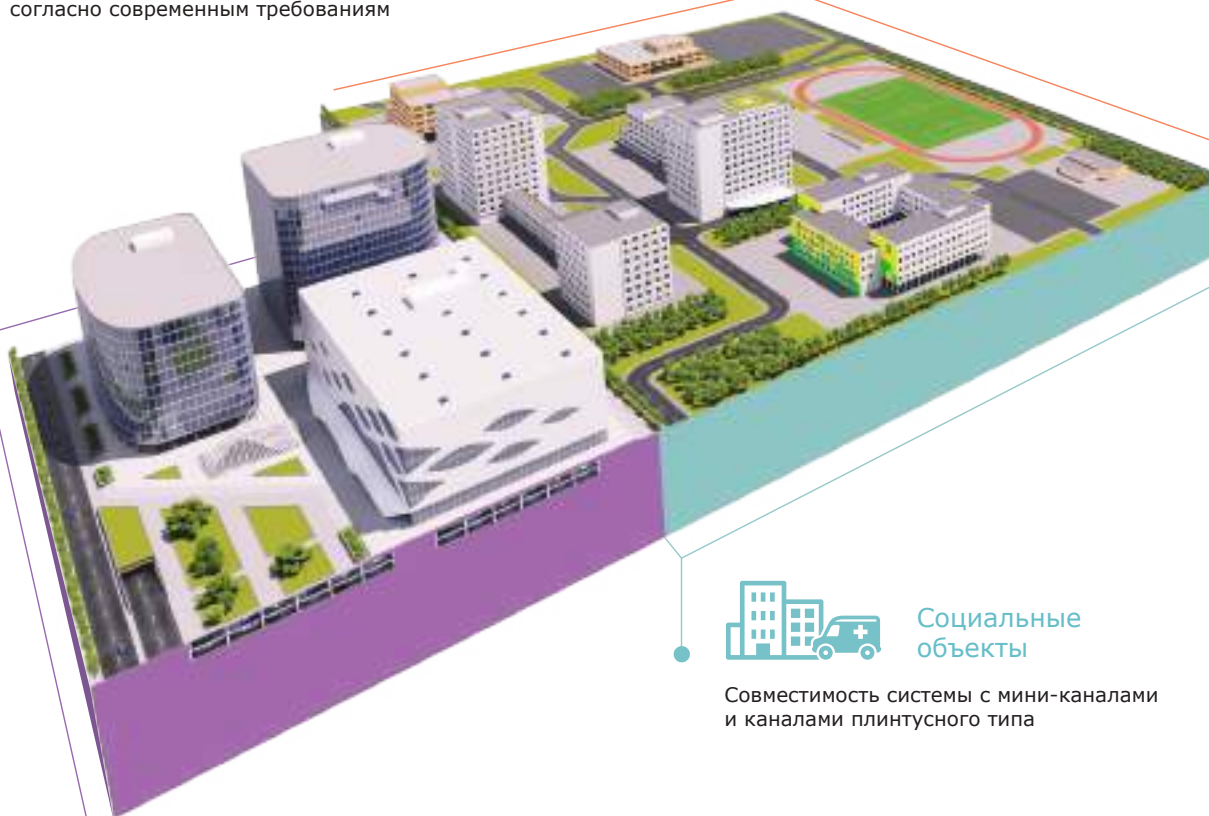
Коммерческая недвижимость

Возможность организации многофункциональных рабочих мест согласно современным требованиям



Жилая инфраструктура

Возможность скрытого монтажа в стены



Социальные объекты

Совместимость системы с мини-каналами и каналами плинтусного типа

Отличительные особенности



Монтаж в напольные башенки BUS системы "In-liner Front"

Можно установить по 3 силовых розетки с двух сторон башенки. При этом рамки заказывать не нужно, так как они поставляются в комплекте с башенкой BUS



Возможность встраиваемого (скрытого) монтажа в стены

С помощью каркасов и рамок



Возможность настенного (открытого) монтажа в коробках с миниканалами

С помощью широкого ассортимента коробок

"Сборник инструкций по монтажу кабель-каналов" можно скачать на сайте: www.dks.ru или получить у дистрибьютора

Состав системы

Выключатели:

- выключатели без подсветки;
- выключатели с подсветкой;
- переключатели (проходные выключатели) без подсветки;
- переключатели (проходные выключатели) с подсветкой;
- инверторы (промежуточные или перекрестные переключатели);
- выключатели двухполюсные без подсветки;
- выключатели двухполюсные с подсветкой;
- диммеры (светорегуляторы или затемнители);
- выключатели инфракрасные;
- кнопки без подсветки;
- кнопки с подсветкой.

Розетки и адаптеры:

- розетки ТВ оконечные;
- розетки ТВ проходные;
- розетки ТВ универсальные;
- розетки силовые электрические, штекерные;
- розетки телефонные;
- розетки компьютерные;
- адаптеры для информационных разъемов.

Аксессуары:

- заглушки;
- рамки;
- каркасы.

Характеристики

Технические характеристики

Характеристики	Значения
Материал	термостойкий, ударопрочный поликарбонат; пожаробезопасный (по ГОСТ 12.1004 раздел 1); устойчивый к старению
Стандарты	ГОСТ Р 51324.1-99 (МЭК 60669-1-98); ГОСТ Р 51322.1-99 (МЭК 60884-1-94); ГОСТ Р МЭК 335-1-94; ГОСТ 14254-96 (МЭК 529-89); ГОСТ 7396.1-89 (МЭК 83-75); ГОСТ 12.2.007.0; ГОСТ 9.005; ГОСТ Р 50827-95 (МЭК 670-89)
Степень защиты	IP 20 по ГОСТ 14254
Климатическое исполнение	УХЛЗ по ГОСТ 15150. Рекомендуется использовать в помещениях
Монтаж при температуре	от -5 до +60 °С
Применение	скрытая установка в стены; открытая установка; кабель-каналы, башенки, коробки, шкафы, корпуса
Монтаж в стены – требования к коробкам	<ul style="list-style-type: none"> • диаметр встраиваемой коробки должен быть 65–68 мм; • глубина – от 40 мм и более; • межосевое расстояние (при монтаже 2 и более коробок) – 71 мм; • расстояние между винтами при горизонтальном монтаже – 55 мм; при вертикальном монтаже – 60 мм

Электроустановочные изделия

Выключатели



Назначение:

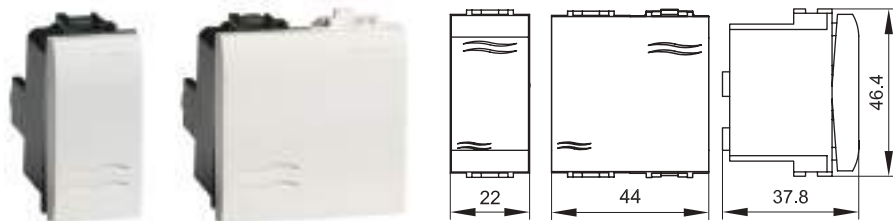
включение/выключение освещения.

Характеристики:

- номинальный ток – 16 А;
- номинальное напряжение – 250 В.

Кол-во модулей	Установочный размер, мм	Вес, кг/шт.	Цвет	Код
1	43x21,5	0,031	белый	76001B
2	43x43	0,041	белый	76002B

Переключатели (проходные выключатели)



Назначение:

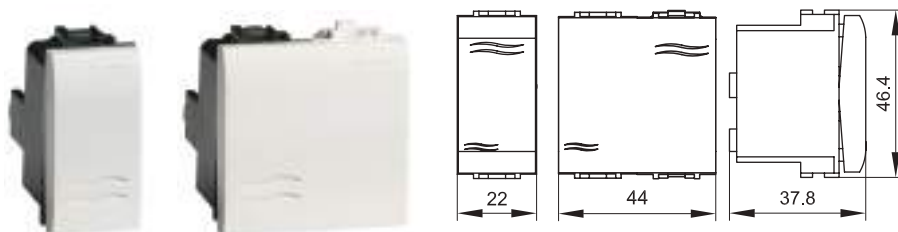
• включение/выключение освещения. Переключатели устанавливаются по 2 шт. на одну цепь для управления освещением из 2-х точек в коридорах, проходах, гостиничных номерах (у входной двери, изголовья кровати), проходных комнатах и т. д.

Характеристики:

- номинальный ток – 16 А;
- номинальное напряжение – 250 В.

Кол-во модулей	Установочный размер, мм	Вес, кг/шт.	Цвет	Код
1	43x21,5	0,037	белый	76011В
2	43x43	0,038	белый	76012В

Инверторы (промежуточные или перекрестные переключатели)



Назначение:

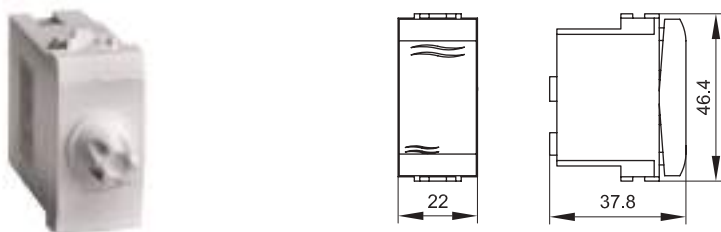
• включение/выключение освещения. Устанавливается в цепь между двумя переключателями (проходными) в коридорах и т. п.

Характеристики:

- номинальный ток – 16 А;
- номинальное напряжение – 250 В.

Кол-во модулей	Установочный размер, мм	Вес, кг/шт.	Цвет	Код
1	43x21,5	0,031	белый	76031В
2	43x43	0,036	белый	76032В

Диммеры (светорегуляторы, затемнители)



Назначение:

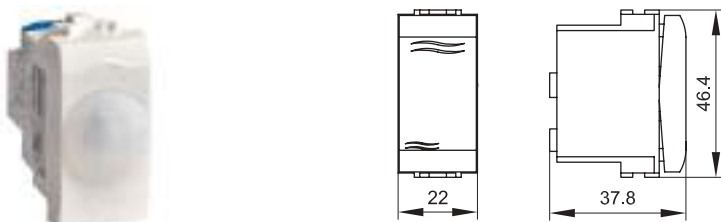
• плавное регулирование уровня освещения.

Характеристики:

- устанавливается в цепь с галогенными лампами и лампами накаливания;
- номинальный ток – 16 А;
- номинальное напряжение – 250 В;
- мощность – 35–500 Вт.

Кол-во модулей	Установочный размер, мм	Вес, кг/шт.	Цвет	Код
1	43x21,5	0,050	белый	76761В

Инфракрасные выключатели (датчики движения и освещения)



Назначение:

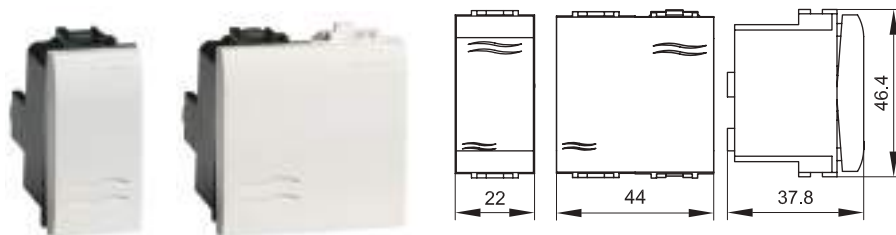
• управление освещением.

Характеристики:

- номинальный ток – 16 А;
- номинальное напряжение – 250 В;
- встроенный таймер регулирует время включения (с выдержкой по времени);
- регулятор уровня освещенности помещения для установки степени затемнения окружающей среды (контрольное значение фонового освещения/затемнения);
- рабочее расстояние срабатывания – до 3 м;
- максимальное расстояние – до 6 м;
- возможно параллельное включение со вторым инфракрасным выключателем.

Кол-во модулей	Установочный размер, мм	Вес, кг/шт.	Цвет	Код
1	43x21,5	0,037	белый	76201В

Кнопки



Назначение:

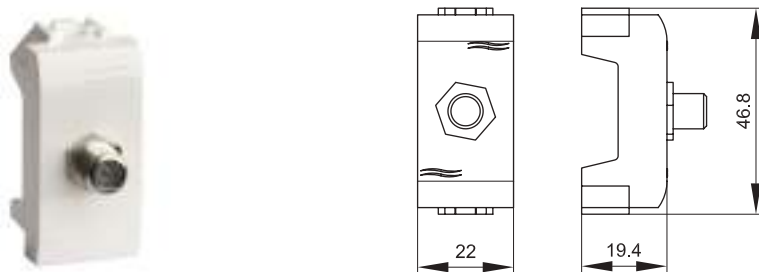
- кратковременное включение звонка, диммера или освещения (работающего в качестве сигнально-оповестительного).

Характеристики:

- номинальный ток – 16 А;
- номинальное напряжение – 250 В.

Кол-во модулей	Установочный размер, мм	Вес, кг/шт.	Цвет	Код
1	43x21,5	0,031	белый	76021B
2	43x43	0,047	белый	76022B

Розетки ТВ, оконечные



Назначение:

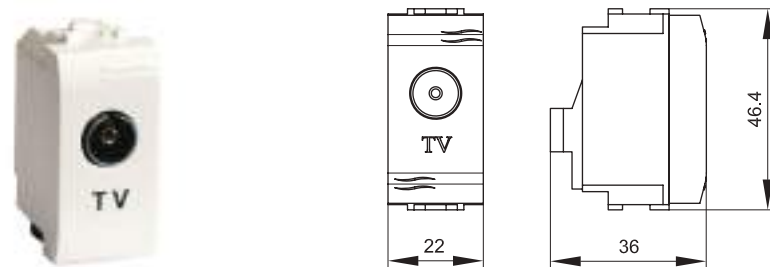
- прямое соединение телевизионного кабеля от антенны к телевизору (F-разъем – F-разъем);
- подключение по схеме типа "звезда" – каждая ТВ-розетка подключается напрямую к ТВ-сплиттеру или при шлейфовом монтаже замыкает цепь из одной или нескольких проходных ТВ-розеток.

Характеристики:

- диапазон рабочих частот 40–2200 МГц;
- затухание <0,5 дБ.

Кол-во модулей	Установочный размер, мм	Вес, кг/шт.	Цвет	Код
1	43x21,5	0,034	белый	76581MB

Розетки ТВ, универсальные



Назначение:

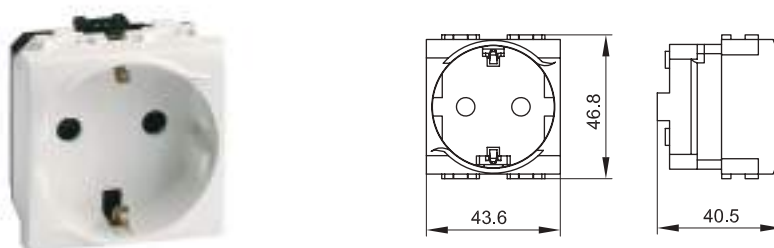
- подсоединение телевизионного кабеля.

Характеристики:

- розетка с согласующим сопротивлением;
- диапазон рабочих частот 40–2200 МГц;
- затухание <10 дБ.

Кол-во модулей	Установочный размер, мм	Вес, кг/шт.	Цвет	Код
1	43x21,5	0,034	белый	76721B

Силовые электрические розетки штекерные, с заземлением и со шторками



Назначение:

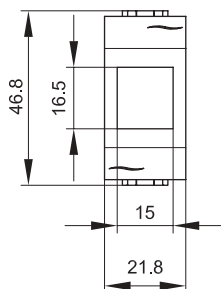
- подключение оргтехники, бытовых приборов и т. п.

Характеристики:

- в соответствии с ПУЭ, пункт 7.1.49 – имеются защитные шторки, автоматически закрывающие гнезда штепсельной розетки при вынутой вилке;
- имеется заземление;
- диаметр отверстий для ввода кабелей – 3 мм (по 2 отверстия на клемму);
- номинальный ток – 16 А;
- номинальное напряжение – 250 В.

Кол-во модулей	Установочный размер, мм	Вес, кг/шт.	Цвет	Код
2	43x43	0,033	белый	76482B
			красный	76482R

Телефонные розетки с 1 разъемом, 1 модуль



Назначение:

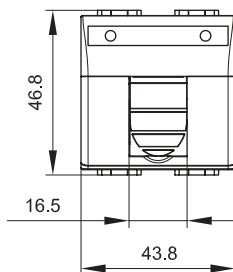
- подключение телефонного кабеля.

Характеристики:

- 6Р6С;
- комплектуются одномодульным гнездом;
- гнезда (производства AMP) имеют хвостовик для ограничения перегиба и натяжения кабеля;
- для заделки контактов в розетки использовать инструмент типа 110.

Описание	Кол-во модулей	Производитель гнезда	Установочный размер, мм	Вес, кг/шт.	Цвет	Код
RJ-11	1	AMP 110 Connect	43x21,5	0,024	белый	76644B

Телефонные розетки с 1 разъемом, 2 модуля



Назначение:

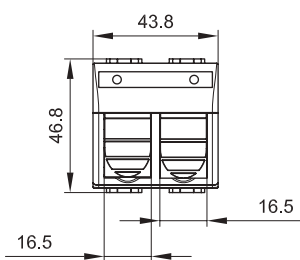
- подключение телефонного кабеля.

Характеристики:

- наклонная;
- с пылезащитной шторкой (крышкой);
- с окном (полем) для маркировки "рабочего места", размер окна – 6x37 мм;
- 6Р6С;
- комплектуются одномодульным гнездом;
- для заделки контактов в розетки AMP использовать инструмент типа 110;
- для быстрой заделки контактов в розетки Hyperline использовать инструмент NE-TOOL (Hyperline).

Описание	Кол-во модулей	Производитель гнезда	Установочный размер, мм	Вес, кг/шт.	Цвет	Код
RJ-11	2	AMP 110 Connect	43x43	0,024	белый	76645B

Телефонные розетки с 2 разъемами, 2 модуля



Назначение:

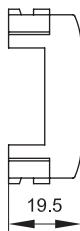
- подключение телефонного кабеля.

Характеристики:

- наклонная;
- с пылезащитной шторкой (крышкой);
- с окном (полем) для маркировки "рабочего места", размер окна – 6x37 мм;
- 6Р6С;
- комплектуются 1-модульным гнездом;
- для быстрой заделки контактов в розетки использовать инструмент NE-TOOL.

Описание	Кол-во модулей	Установочный размер, мм	Вес, кг/шт	Цвет	Код
RJ-12	2	43x43	0,028	белый	76122B

Компьютерные розетки RJ-45 с 1 разъемом, 1 модуль



Назначение:

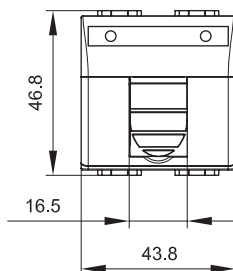
- подсоединение кабеля к компьютеру, принтеру и прочей оргтехнике.

Характеристики:

- 8P8C;
- для заделки контактов в розетки использовать инструмент типа 110.

Описание	Категория	Тип гнезда	Производитель гнезда	Кол-во модулей	Установочный размер, мм	Вес, кг/шт.	Цвет	Код
RJ-45	5e	Keystone	Hyperline	1	43x21,5	0,025	белый	76654B
			ДКС	1	43x21,5	0,025	белый	76646B
RJ-45	5e экранированная	Keystone	Hyperline	1	43x21,5	0,029	белый	76457B
			ДКС	1	43x21,5	0,029	белый	76647B
RJ-45	6	Keystone	Hyperline	1	43x21,5	0,034	белый	76458B
			ДКС	1	43x21,5	0,034	белый	76648B

Компьютерные розетки RJ-45 с 1 разъемом, 2 модуля



Назначение:

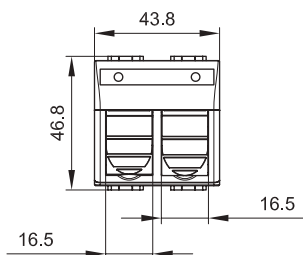
- подсоединение кабеля к компьютеру, принтеру и прочей оргтехнике.

Характеристики:

- 8P8C;
- комплектуются одномодульным гнездом;
- для заделки контактов в розетки использовать инструмент типа 110;
- с пылезащитной шторкой (крышкой);
- с окном (полем) для маркировки "рабочего места", размер окна – 6x37 мм.

Описание	Категория	Тип гнезда	Производитель гнезда	Кол-во модулей	Установочный размер, мм	Вес, кг/шт.	Цвет	Код
RJ-45	5e	Keystone	Hyperline	2	43x43	0,026	белый	76655B
			ДКС	2	43x43	0,026	белый	76642B
RJ-45	5e экранированная	Keystone	Hyperline	2	43x43	0,026	белый	76450B
			ДКС	2	43x43	0,026	белый	76666B
RJ-45	6	Keystone	Hyperline	2	43x43	0,026	белый	76451B

Розетки компьютерные RJ-45 с 2 разъемами, 2 модуля



Назначение:

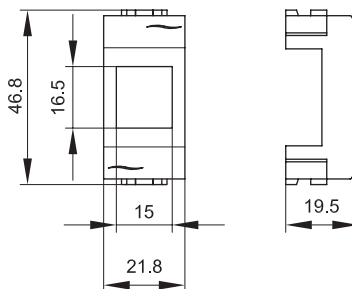
- подключение кабеля к компьютеру, принтеру и прочей оргтехнике.

Характеристики:

- 8P8C;
- комплектуются 2-модульными гнездами;
- для заделки контактов в розетки использовать инструмент типа 110;
- с пылезащитными шторками (крышками);
- с окном (полем) для маркировки "рабочего места", размер окна – 6x37 мм.

Описание	Категория	Тип гнезда	Производитель гнезда	Кол-во модулей	Установочный размер, мм	Вес, кг/шт.	Цвет	Код
RJ-45	5e	Keystone	Hyperline	2	43x43	0,027	белый	76656B
			ДКС	2	43x43	0,036	белый	76643B
RJ-45	5e, экранированная	Keystone	Hyperline	2	43x43	0,040	белый	76459B
RJ-45	6	Keystone	Hyperline	2	43x43	0,040	белый	76452B

Адаптеры на 1 информационный разъем (гнездо), 1 модуль



Назначение:

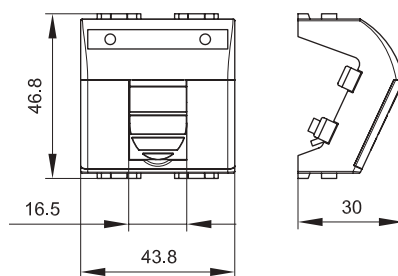
- установка разъемов RJ-11 и RJ-45.

Характеристики:

- для Siemon размер окна 14,6x19,3 мм.

Тип гнезда	Перечень некоторых производителей гнезд такого типа	Кол-во модулей	Установочный размер, мм	Цвет	Вес, кг/шт.	Код
Keystone	AMP, Hyperline, Premium Line Systems GmbH, BICC Brand-Rex, KRONE Link, AESP Signamax, RiT Smart	1	43x21,5	белый	0,024	76607B

Адаптеры на 1 информационный разъем (гнездо), 2 модуля



Назначение:

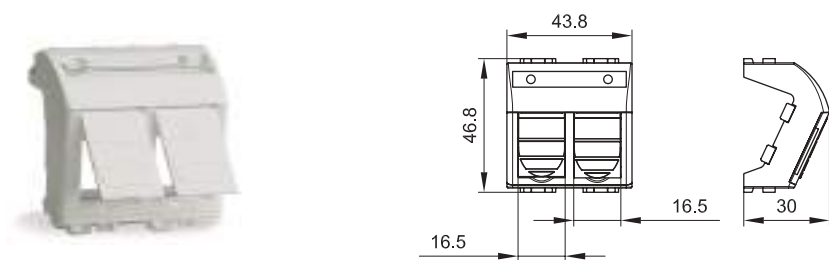
- установка разъемов RJ-11 и RJ-45.

Характеристики:

- на одномодульное гнездо;
- наклонная;
- с пылезащитной шторкой (крышкой);
- с окном (полем) для маркировки "рабочего места", размер окна – 6x37 мм.

Тип гнезда	Перечень некоторых производителей гнезд такого типа	Кол-во модулей	Установочный размер, мм	Цвет	Вес, кг/шт.	Код
Keystone	AMP, Hyperline, Premium Line Systems GmbH, BICC Brand-Rex, KRONE Link, AESP Signamax, RiT Smart	2	43x43	белый	0,026	76613B

Адаптеры на 2 информационных разъема (гнезда), 2 модуля



Назначение:

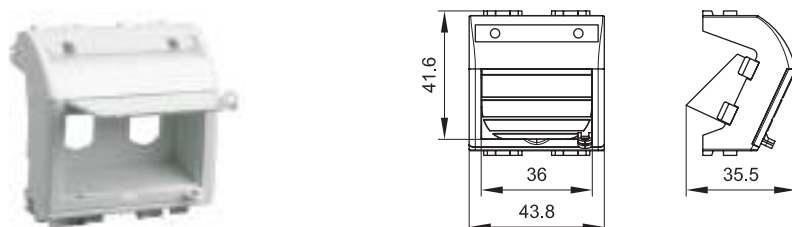
- установка неэкранированных разъемов RJ-11 и RJ-45.

Характеристики:

- на 2 модульных гнезда;
- наклонная;
- с пылезащитными шторками (крышками);
- с окном (полем) для маркировки "рабочего места", размер окна – 6x37 мм.

Тип гнезда	Перечень некоторых производителей гнезд такого типа	Кол-во модулей	Установочный размер, мм	Цвет	Вес, кг/шт.	Код
Keystone	AMP, Hyperline, Premium Line Systems GmbH, BICC Brand-Rex, KRONE Link, AESP Signamax, RiT Smart	2	43x43	белый	0,026	76614B

Адаптеры для 2 оптоволоконных разъемов типа ST, 2 модуля



Назначение:

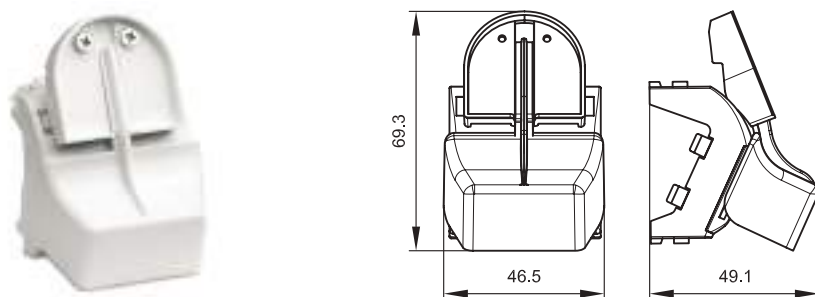
- установка оптоволоконных разъемов, быстро сочленяемое байонетное соединение.

Характеристики:

- наклонная;
- с пылезащитной шторкой (крышкой);
- с окном (полем) для маркировки "рабочего места", размер окна – 6x37 мм.

Тип оптических разъемов	Кол-во модулей	Установочный размер, мм	Цвет	Вес, кг/шт.	Код
ST	2	43x43	белый	0,026	76615B

Адаптеры для 2 оптоволоконных разъемов типа ST с системой пломбировки, 2 модуля



Назначение:

- установка двух оптоволоконных разъемов типа ST, защита информационных источников в организациях с повышенным уровнем секретности и разграничением доступа персонала к инфоисточникам.

Адаптер предназначен для монтажа:

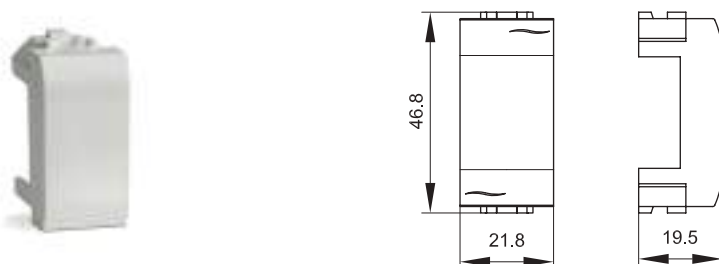
- в пластиковые кабель-каналы ДКС 90x50, 110x50, 140x50 мм;
- в алюминиевые кабель-каналы ДКС 90x50, 110x50, 140x50 мм.

Характеристики:

- наклонная;
- с возможностью пломбировки рабочей точки – контроль и предотвращение несанкционированного доступа и подключения к оптоволоконным разъемам.

Тип оптических разъемов	Кол-во модулей	Установочный размер, мм	Цвет	Вес, кг/шт.	Код
ST	2	43x43	белый	0,028	76618B

Заглушки



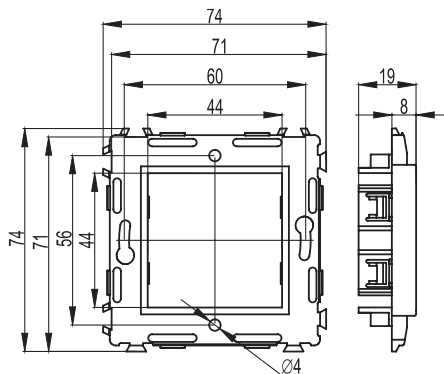
Назначение:

- декоративное закрытие пустых и неиспользуемых (в том числе резервных) проемов, размером 1 модуль.

Кол-во модулей	Установочный размер, мм	Цвет	Вес, кг/шт.	Код
1	43x21,5	белый	0,024	76616B

Аксессуары

Каркасы для монтажа ЭУИ "Brava" в стены и коробки PDD-N60



Назначение:

- монтаж ЭУИ "Brava".

Характеристики:

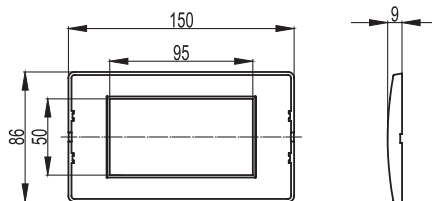
- соединения 2-х и более каркасов между собой, имеются специальные выступы и пазы;
- ЭУИ "Brava" защелкиваются в каркасы изнутри (с задней стороны);

Требования к коробке:

- диаметр встраиваемой коробки должен быть 65-68 мм, глубина от 40 мм и более, межосевое расстояние (при монтаже 2-х и более коробок) – 71 мм.

Наличие в каркасе стальных распорных лапок	Тип каркаса	Кол-во модулей	Размер окна для монтажа ЭУИ "Brava", мм	Цвет	Вес, кг/шт.	Код
Имеются	одноместный	2	43x43	белый	0,055	75020W

Рамки для монтажа ЭУИ "Brava" в коробки PDD-N120



Назначение:

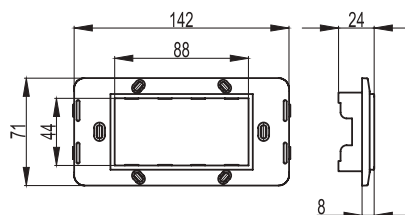
- монтаж ЭУИ "Brava".

Характеристики:

- рамка устанавливается на каркас защелкиванием;
- для организации рабочего места в коробках PDD-N120 (код 10143), требуется рамка (код 75011W) + каркас (код 75021W) + ЭУИ "Brava".

Тип рамки	Кол-во модулей	Внешний габаритный размер рамки, мм	Цвет	Вес, кг/шт.	Код
Одноместная	4	86x150	белый RAL 9010	0,041	75011W

Каркасы для монтажа ЭУИ "Brava" в коробки PDD-N120



Назначение:

- монтаж ЭУИ "Brava".


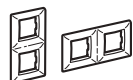
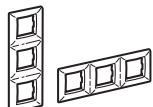
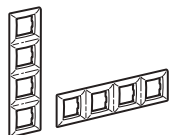
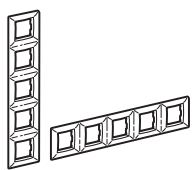

Характеристики:

- ЭУИ "Brava" защелкиваются в каркасы изнутри (с задней стороны);
- в лючки каркас монтируется с помощью саморезов (заказывать рамки не требуется);
- для организации рабочего места в коробках PDD-N120 (код 10143), требуется каркас (код 75021W) + рамка (код 75011W) + ЭУИ серии "Brava".

Тип каркаса	Кол-во модулей	Размер окна для монтажа ЭУИ "Brava", мм	Цвет	Вес, кг/шт.	Код
Одноместный	4	43x86	белый	0,031	75021W

Таблицы подбора

Таблица подбора рамок и каркасов для монтажа ЭУИ "Brava" в стены

Варианты монтажа	Кол-во модулей	Цвет рамки / код
		белый RAL 9010
Рамки		
	2	75010W
	2x2	75012W
	3x2	75013W
	4x2	75014W
	5x2	75015W
Каркасы		
	2	75020W

Организация рабочего места в стенах: электроустановочное изделие "Brava" + каркас + рамка + коробка (подрозетник).
 Порядок монтажа: ЭУИ защелкивается в каркас, затем каркас устанавливается в коробке, защелкивается рамка.
 Требования к коробке: диаметр 65-68 мм, глубина от 40 мм и более, межосевое расстояние 71 мм.
 Расстояние между винтами горизонтального монтажа – 55 мм; вертикального монтажа – 60 мм.

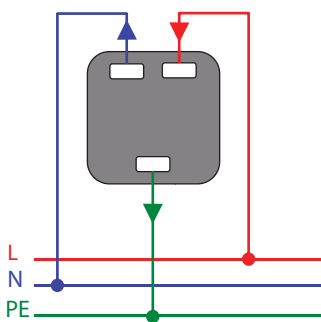
Организация рабочего места в коробках PDD-N60: ЭУИ "Brava" + каркас (код 75020W) + рамка (код 75010W) + коробка PDD-N60 (код 10123).

Таблица подбора коробок для открытого монтажа ЭУИ "Brava" на стены

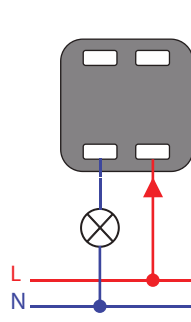
Варианты коробки	Кол-во модулей	Код коробки	Наименование коробки	Код каркаса и рамки для монтажа ЭУИ "Brava" в коробку
	2	10123	PDD-N 60 коробка монтажная универсальная под 2 модуля "Brava"	каркас (75020W) + рамка (75010W)
	4	10143	PDD-N 120 коробка монтажная универсальная под 4 модуля "Brava"	каркас (75021W) + рамка (75011W)
	6	09221	модульная коробка под 6 модулей электроустановочных изделий "Brava"	дополнительные аксессуары для монтажа ЭУИ не требуются

К данным коробам можно подвести мини-каналы типа ТМС системы "In-liner Classic" или каналы-плинтуса 70x22 и 90x25 мм системы "In-liner Front".

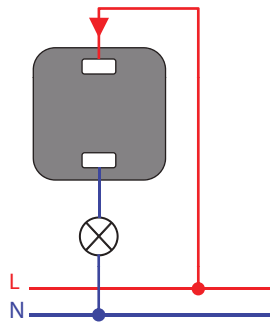
Схемы подключения ЭУИ "Brava"



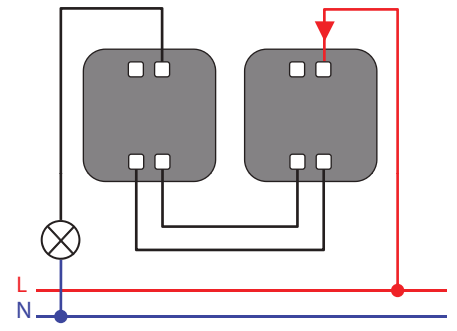
Розетка электрическая с заземлением, со шторками
76482B
76482R



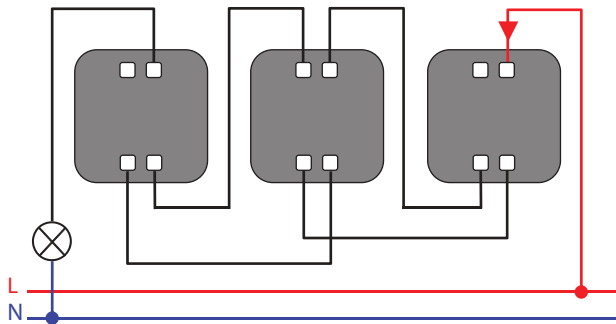
Диммер
76761B
75761S



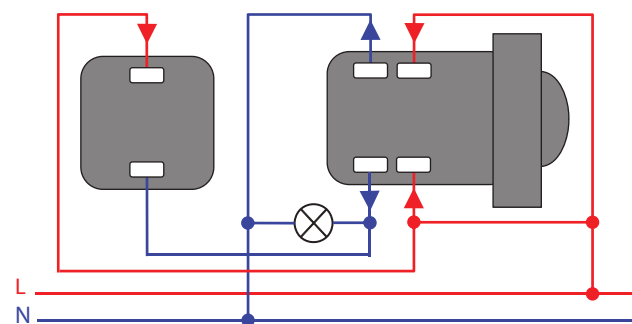
Выключатель
76001B
76002B



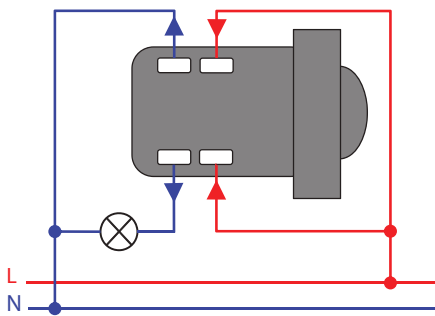
Переключатель 76011B
76012B Переключатель 76011B
76012B



Переключатель 76011B
76012B Инвертор (промежуточный переключатель) 76031B
76032B Переключатель 76011B
76012B



Выключатель 76001B
76002B Инфракрасный выключатель 76201B



Инфракрасный выключатель
76201B

Примечание о подключении подсветки в выключателях, переключателях и кнопках:

указанные электроустановочные изделия имеют 2 клеммы (вход/выход). Провода лампы подключаются к данным клеммам. Полярность значения не имеет.