



COMBITECH

Система лотков, монтажных элементов и креплений "Combitech"

Листовые металлические лотки "S5 Combitech"	411
Лестничные металлические лотки "L5 Combitech"	521
Листовые и лестничные лотки из нержавеющей стали "I5 Combitech"	557
Тяжелые металлические лотки "U5 Combitech"	655
Проволочные металлические лотки "F5 Combitech"	707
Система пластиковых оптических лотков "D5 Combitech"	735
Система стеклопластиковых лотков "G5 Combitech"	749
Системы модульных эстакад "T5 Combitech"	793
Система монтажных элементов "B5 Combitech"	809
Система крепежа "M5 Combitech"	875

Система металлических лотков, монтажных элементов и креплений "Combitech"

Система "Combitech" – уникальная система для построения надежных кабельных трасс любой сложности на объектах промышленного, гражданского и коммерческого назначения. В состав системы входят листовые ("S5 Combitech"), лестничные ("L5 Combitech"), проволочные ("F5 Combitech") и тяжелые металлические лотки ("U5 Combitech"), монтажные элементы и опорные конструкции ("B5 Combitech"), лотки из нержавеющей стали ("I5 Combitech"), а также система крепежа ("M5 Combitech"). Система используется в различных областях для выполнения открытой прокладки кабельных линий и монтажа электропроводки на больших пролетах, на объектах с высокими кабельными нагрузками, в агрессивных средах и в зонах с суровыми климатическими условиями.

Специальная конструкция данной системы позволяет полностью исключить вероятность повреждения кабеля при прокладке или монтаже. Также важной отличительной чертой системы металлических лотков, монтажных элементов и крепления "Combitech" от ДКС является полная совместимость между собой основных элементов, что позволяет использовать ее на всех этапах строительства независимо от типа помещения.

Сфера применения



Сертификаты системы металлических лотков, монтажных элементов и креплений "Combitech"

Добровольные сертификаты	Сертификат соответствия	Санитарно-эпидемиологическое заключение (отказное письмо)	Свидетельство Морского регистра РФ	Сертификат пожарной безопасности по группе E90 согласно немецкому стандарту DIN 4102-12:1998-11	Сертификат соответствия требованиям к огнестойким кабеленесущим системам с пределом огнестойкости R90	Сертификат соответствия на сейсмостойкость (MSK-64) на систему лотков и опорных конструкций
Цель получения сертификата	Наличие данного сертификата является подтверждением того, что продукция соответствует требованиям, предъявляемым к ней в нормативной и технической документации (ТУ)	Наличие заключения необходимо на объектах, где продукция находится в непосредственном контакте с человеком (пищевая, медицинская промышленность и др.)	Необходимо для использования на объектах морской и портовой инфраструктуры (при постройке морских судов, морских буровых платформ и др.)	Данные сертификаты необходимы на объектах, где предъявляются высокие требования пожарной безопасности как по пределу работоспособности, так и по пределу огнестойкости кабеленесущей системы		Необходим для использования в областях, подверженных сейсмическим воздействиям, а также районах, расположенных в сейсмоопасных регионах страны, на атомных станциях и других объектах
"S5 Combitech"	√	√	√	√	√	√
"L5 Combitech"	√	√	√	√	√	√
"U5 Combitech"	√		√		√	√
"F5 Combitech"	√	√	√	√	√	√
"B5 Combitech"	√	√	√	√	√	√
"G5 Combitech"	√		√			√
"T5 Combitech"	√		√			√

Добровольные сертификаты	Соответствие продукции требованиям ГОСТ 15150-69 по климатическим исполнениям (УХЛ)	Протокол испытаний наличия цепи между заземленными установками и элементами заземленной установки	Подтверждение соответствия продукции в системе добровольной сертификации Газпромсерт для ПАО "Газпром"	Сертификат пожарной безопасности по ГОСТ Р 53313-2009 и ГОСТ 28779-90	Лицензия ФЭСАТН	Протокол испытаний кабельных лотков на стойкость к климатическим воздействиям
Цель получения сертификата	Данное соответствие устанавливает категорию размещения продукции по климатическим районам	Наличие данного протокола исключает необходимость прокладки дополнительного заземляющего контура кабеленесущей системы	Возможность использования продукции на объектах ПАО "Газпром"	Подтверждение теплостойкости и стойкости к воспламенению материала	Необходимо для конструирования и изготовления оборудования 2-4 классов безопасности для ядерных установок (блоков атомных станций)	Позволяет использовать продукцию в зонах с высокой влажностью и загрязнением, а также в атмосфере, где содержится повышенная концентрация агрессивных веществ (соответствует категориям С3; С4; С5 по ГОСТ Р 52868-2007)
"S5 Combitech"	√*	√*	√		√**	√
"L5 Combitech"	√*	√*	√		√**	√
"U5 Combitech"	√*	√*	√		√**	√
"F5 Combitech"	√*	√*	√		√**	√
"B5 Combitech"	√*		√		√**	√
"G5 Combitech"				√		
"T5 Combitech"					√**	

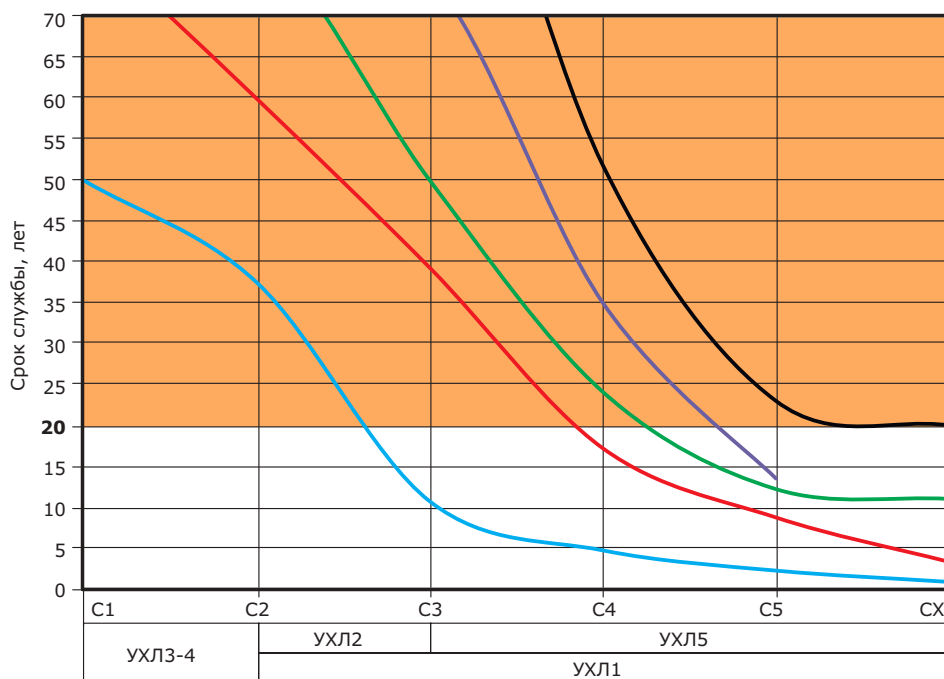
Добровольные сертификаты	Сертификат на огнестойкую кабельную линию совместно с производителями кабеля												
	"Спец-кабель"	"Рыбинский кабельный завод"	"Кольчугинский кабельный завод"	"Унком-тех"	"РЭК Призмиан"	Техно-кабель	СПКБ Техно	Нексанс	Углич-кабель	Конкорд	Эксперт Кабель	Сев-кабель	Энерго-кабель
Цель получения сертификата	Согласно требованиям статьи 82 ч. 2 Федерального закона № 123 "Требования пожарной безопасности к электроустановкам зданий, сооружений и строений" наличие сертификатов является необходимым и обязательным при проектировании и монтаже систем противопожарной защиты												
"S5 Combitech"	√	√	√	√	√	√	√	√	√	√	√	√	√
"L5 Combitech"	√	√	√	√	√	√	√	√	√	√	√	√	√
"U5 Combitech"													
"F5 Combitech"	√	√	√	√	√	√	√	√	√	√	√	√	√
"B5 Combitech"	√	√	√	√	√	√	√	√	√	√	√	√	√
"G5 Combitech"													
"T5 Combitech"													

√* – Имеется (прописано в ТУ, имеется сертификат соответствия)
 √** – Предоставляется по запросу

Характеристики

Характеристики	Значения
Технические условия	"S5 Combitech" – ТУ 3449-013-47022248-2004; "L5 Combitech" – ТУ 3449-002-73438690-2008; "U5 Combitech" – ТУ 3449-033-47022248-2012; "F5 Combitech" – ТУ 3449-001-73438690-2006; "B5 Combitech" – ТУ 3449-032-47022248-2012
Материалы и типы покрытия	исполнение 1 – сталь, оцинкованная горячим конвейерным способом по методу Сендзимира. Группа ХП, класс 2 по ГОСТ 14918-80. Масса цинкового покрытия 142,5–258 г/м ² , толщина 10–18 мкм (для системы "F5 Combitech" и части "B5 Combitech" – сталь, с последующим после изготовления элементов системы цинковым покрытием, нанесенным методом гальванического цинкования по ГОСТ 9.301.)
	исполнение 2 – сталь, с последующим после изготовления элементов цинковым покрытием, нанесенным методом горячего цинкования по ГОСТу 9.307. Масса цинкового покрытия 785–1710 г/м ² , толщина 55–120 мкм. Элементы суммарной площадью менее 0,4 м ² допускается изготавливать с покрытием классом стойкости к коррозии не ниже 6 по ГОСТ Р 52868: цинк-ламельное покрытие. Для ряда крепежных элементов систем "F5 Combitech", "B5 Combitech" и "M5 Combitech" – сталь, с последующим после изготовления элементов нанесением цинкнаполненного покрытия "Geomet" или его аналогов классом стойкости к коррозии не ниже 6 по ГОСТ Р 52868
	исполнение 3 – сталь нержавеющей марки AISI 304 (аналог 08X18H10 по ГОСТ 5632-72)
	исполнение 4 – сталь с нанесенным цинк-ламельным покрытием горячим конвейерным способом или сталь, оцинкованная по методу Сендзимира, с последующим после изготовления элементов нанесением цинк-ламельного покрытия
	исполнение 5 – сталь, оцинкованная горячим конвейерным способом по методу Сендзимира (для системы "F5 Combitech" и части "B5 Combitech" – сталь, оцинкованная методом гальванического цинкования по ГОСТ 9.301.), с последующей после изготовления элементов окраской в цвета палитры RAL полимерно-порошковой эпоксидной краской П-ЭП-45 марок А и Б, по ГОСТ 9.410-88
	исполнение 6 – сталь нержавеющей марки AISI 316L (аналог 03X17H14M3 по ГОСТ 5632-72)
Климатическое исполнение по ГОСТ 15150-69	исполнение 1 – У2, ХЛ2, УХЛ2, ОМ2, Т2
	исполнение 2 – У1, ХЛ1, УХЛ1, УХЛ5, ОМ1, Т1
	исполнение 3 – У1, ХЛ1, УХЛ1, УХЛ5, Т1
	исполнение 4 – У1, ХЛ1, УХЛ1, УХЛ5, ОМ1, Т1
	исполнение 5 – У2, ХЛ2, УХЛ2, ОМ2, Т2
	исполнение 6 – У1, ХЛ1, УХЛ1, УХЛ5, ОМ1, Т1
Класс стойкости к коррозии по ГОСТ Р 52868-2007	исполнение 1 – 3
	исполнение 2 – 6
	исполнение 3 – 9А
	исполнение 4 – 8
	исполнение 5 – 3
	исполнение 6 – 9В
Температура монтажа и эксплуатации	–60 до +60 °С
Условия хранения и транспортировки по ГОСТ 15150-69	группа 5
Испытания на безопасную рабочую нагрузку	ГОСТ Р 52868-2007 п. 10
Ударная прочность	не менее 20 Дж по ГОСТ Р 52868-2007

Гарантированный срок службы для различных климатических исполнений



Коррозионная стойкость кабельных лотков определяется скоростью потери цинка. Данный параметр будет различным для разных климатических зон и условий размещения оборудования. Данные по сроку службы для исполнений 1, 2, 4, 5 получены, исходя из ГОСТ Р 52868-2007, международного стандарта ГОСТ ISO 9223:2017.

— Исполнение 1 и 5
— Исполнение 2
— Исполнение 3*
— Исполнение 4
— Исполнение 6

Область, в которой срок службы исполнений соответствует требованиям п. М.5.1 ГОСТ Р 52868-2007: "Установленный срок службы до замены – не менее 20 лет"

* Согласно п. В.2.2 ГОСТ Р ИСО 3506-1-2014 стали марки А2 (в том числе и AISI304) неприменимы при использовании неокисляющей кислоты и хлорсодержащих соединений как, например, в морской воде и плавательных бассейнах (соответствие зоне CX).

В соответствии с международным стандартом ISO 12944-2 и ГОСТ ISO 9223:2017:

Категория коррозионности	Примеры типичной среды в умеренном климате	
	Внешний	Внутренний
C1 очень низкая	Сухие или холодные регионы, окружающая среда (атмосфера) с низким уровнем загрязнения и временем воздействия влажности, например, некоторые пустыни, Центральная Арктика / Антарктика	Отапливаемые помещения с низкой относительной влажностью атмосферной среды с очень незначительным уровнем загрязнения, например, офисы, школы, музеи
C2 низкая	Атмосферные среды с умеренной температурой и с низким уровнем загрязнения (SO ₂ менее 5 мкг/м ³), например, сельские районы, малые города. Сухие или холодные регионы, атмосферная среда с коротким временем воздействия сырости, например, пустыни, субарктические районы	Неотапливаемые помещения (пространства) со средней температурой и относительной влажностью. Низкая частота конденсации и низкий уровень загрязнения, например, помещения для хранения, спортивные залы
C3 средняя	Регионы с умеренным климатом и атмосферной средой с умеренным или средним загрязнением (SO ₂ : от 5 до 30 мкг/м ³) или некоторым воздействием (присутствием) хлоридов, например городские районы, прибрежные районы с низким уровнем осаждения хлоридов. Субтропической и тропической зоны, атмосфера с низким уровнем загрязнения	Помещения (или пространства) с умеренной частотой конденсации и умеренными загрязнениями от производственного процесса, например, заводы по производству пищевой продукции, прачечные, пивоварни, молокозаводы
C4 высокая	Регионы с умеренным климатом (или атмосферной средой) но с высоким уровнем загрязнения (SO ₂ : от 30 до 90 мкг/м ³) или существенным воздействием хлоридов, например, загрязненные городские районы, промышленные зоны, прибрежные районы без брызг соленой воды или, сильным воздействием антиобледенительных солей (реагентов). Субтропической и тропической зоны, атмосфера со средним загрязнением	Пространства с высокой частотой конденсации и высоким уровнем загрязнения от производственного процесса, например, перерабатывающие предприятия (заводы), бассейны, прибрежные верфи и судоремонтные заводы
C5 очень высокая	Регионы с умеренным климатом и субтропические районы, атмосферная среда с очень высоким уровнем загрязнения (SO ₂ : от 90 до 250 мкг/м ³) и/или значительное влияние хлоридов, например промышленные районы, защищенные позиции на береговой линии	Пространства с очень высокой частотой конденсации и/или с высоким уровнем загрязнения от производственного процесса, например шахты, пещеры, используемые для промышленных целей, невентилируемые навесы в субтропических и тропических зонах
CX экстремально высокая	Субтропические и тропические регионы (очень высокий уровень времени воздействия влажности), атмосферная среда с очень высоким уровнем загрязнения SO ₂ (свыше 250 мкг/м ³), включая сопутствующие и производственные факторы и/или сильное воздействие (влияние) хлоридов, например, экстремально грязные промышленные районы, прибрежные и морские районы, случайный контакт с соляным туманом	Пространства с почти постоянной конденсацией или длительными периодами воздействия экстремальной влажности и/или с высоким уровнем загрязнения от производственного процесса, например, невентилируемые складские помещения во влажных тропических зонах с проникновением наружных загрязнений, в том числе, присутствующих в воздухе хлоридов и коррозионно-стимулирующих твердых частиц

В соответствии с ГОСТ Р 15150-69:

Буквенное обозначение:

[УХЛ] – эксплуатация в районах с умеренным и холодным климатом.

Цифровые обозначения (означает категорию размещения):

[1] – на открытом воздухе (воздействие совокупности климатических факторов, характерных для данного макроклиматического района).

[2] – под навесом или в помещениях, где колебания температуры и влажности воздуха несут существенно отличаются от колебаний на открытом воздухе и имеется сравнительно свободный доступ наружного воздуха. Например, в палатках, кузовах, прицепах, металлических помещениях без теплоизоляции, а также в оболочке изделия категории 1.

[3] – в закрытых помещениях с естественной вентиляцией без искусственно регулируемых климатических условий, где колебания температуры и влажности воздуха и воздействие песка и пыли существенно меньше, чем на открытом воздухе, например, в металлических помещениях с теплоизоляцией, каменных, бетонных, деревянных помещениях (отсутствие воздействия атмосферных осадков и влаги, прямого солнечного света).

[4] – в помещениях с искусственно регулируемыми климатическими условиями, например, в закрытых отапливаемых или охлаждаемых и вентилируемых производственных и других, в том числе хорошо вентилируемых подземных помещениях (отсутствие воздействия прямого или рассеянного солнечного излучения, атмосферных осадков, ветра, песка, пыли наружного воздуха и конденсации влаги).

[5] – в помещениях с повышенной влажностью (например, в неотапливаемых и невентилируемых подземных помещениях, в том числе в шахтах, подвалах в почве, корабельных и других помещениях, где возможно длительное наличие воды или присутствует частая конденсация влаги на стенах и потолке).

Таблица коррозионной совместимости типов покрытий

Изделие	Соединительные метизы		
	Исполнение 1 – сталь, оцинкованная горячим конвейерным способом по методу Сендзимира	Исполнение 2 – сталь, с последующим после изготовления элементов нанесением цинкнаполненного покрытия "Geomet"	Исполнение 3 – сталь нержавеющей марки AISI 304 (INOX)
Исполнение 1 – сталь, оцинкованная горячим конвейерным способом по методу Сендзимира	+	+	*
Исполнение 2 – сталь, с последующим после изготовления элементов цинковым покрытием, нанесенным методом горячего цинкования (HDZ)	-	+	*
Исполнение 4 – сталь с нанесенным цинк-ламельным покрытием горячим конвейерным способом или сталь, оцинкованная по методу Сендзимира, с последующим после изготовления элементов нанесением цинк-ламельного покрытия (ZL)	-	+	*
Исполнение 3 – сталь нержавеющей марки AISI 304 (INOX)	-	-	*

"+" – допустимо; "-" – недопустимо

Определением допустимости контактов материалов и типов покрытий является показатель соответствия продолжительности часов в камере соляного тумана требованиям пп. 14.2.3 ГОСТ Р 52868-2007.

* Использование возможно в условиях соответствующих п. 2.6. ГОСТ 9.005-72

Эффективность экранирования электромагнитных волн

Металлические лотки ДКС прошли испытания на эффективность экранирования электромагнитных волн. Для проведения испытаний был использован коаксиальный кабель, освобожденный от изоляции и экранирующей оплетки. До начала испытаний кабель был помещен в полосковую линию для снятия показаний фона на частотах 0,1-1000 МГц. После снятия показаний в полосковую линию помещались металлические лотки, внутри которых прокладывался данный кабель, и также снимались показания.

Испытанию подвергались лотки следующих типов:

- 35064 – лоток неперфорированный 200x80 мм – образец № 1;
- 35064+35524 – лоток неперфорированный 200x80 мм + крышка с заземлением на лоток осн. 200 мм (короб) – образец № 2;
- LL8020 – лестничный лоток 80x200 мм – образец № 3.

Измерения проводились в двух положениях:

1. В нормальном положении (вектор напряженности поля имеет перпендикулярное положение к широкой стороне лотка), рис. 1.
 2. В положении, когда образец лежит на ребре (вектор напряженности поля имеет перпендикулярное положение к ребру), рис. 2.
- На фото представлены испытания образца № 2 – лотка с крышкой.

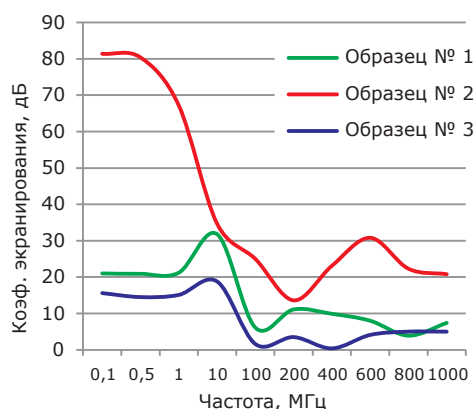
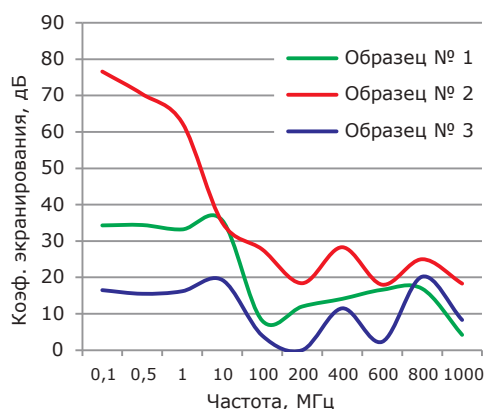


Рис. 1



Рис. 2

Полученные значения коэффициентов экранирования отображены на графиках:



Результаты испытаний:

Из всех испытанных образцов наилучшим коэффициентом экранирования обладает образец № 2 – неперфорированный лоток с крышкой. В диапазоне частот от 100 кГц до 10 МГц данный образец имеет наиболее высокие характеристики – от 35,1 до 76,6 дБ в первом положении и от 34,7 до 81,4 дБ во втором.

Структура формирования кодов при заказе системы "Combitech" различных исполнений

Сталь, оцинкованная по методу Сендзимира (стандартное исполнение) или гальванически оцинкованная сталь

При заказе стандартного исполнения "Сталь, оцинкованная по методу Сендзимира" для лотков или исполнения "Гальванически оцинкованная сталь" для системы "F5 Combitech" и части "B5 Combitech" используется код изделия без добавления дополнительных букв и обозначений.

Пример кода листового перфорированного лотка с высотой 50 мм и шириной 100 мм: 35262.

Пример кода проволочного лотка в исполнении "Гальванически оцинкованная сталь" с высотой 80 мм и шириной 400 мм: FC8040.

Горячее цинкование погружением (HDZ, HDZL)

При заказе специального исполнения "Горячее цинкование погружением" к стандартному коду изделия добавляются буквы "HDZ".

Пример кода лотка с высотой 50 мм и шириной 100 мм в исполнении "Горячее цинкование погружением": 35262HDZ.

Пример кода соединителя лестничного лотка высотой 100 мм в исполнении цинк-ламель (аналог горячего цинка): LG1000HDZL.

Нержавеющая сталь (INOX)

При заказе специального исполнения "Нержавеющая сталь" к стандартному коду изделия добавляются буквы "INOX". При этом листовые лотки изготавливаются из нержавеющей стали марки AISI 304.

Пример кода лестничного лотка с высотой 80 мм и шириной 400 мм в исполнении "Нержавеющая сталь": LL8040INOX.

Цинк-ламельное покрытие (ZL, ZLR)

При заказе специального исполнения "Цинк-ламельное покрытие" к стандартному коду изделия добавляются буквы "ZL".

Пример кода лестничного лотка с высотой 80 мм и шириной 400 мм в исполнении "Цинк-ламельное покрытие": LL8040ZL или полный аналог LL8040ZLR.

Порошковая окраска лотков (RAL)

Лотки могут быть окрашены в любой цвет из палитры RAL. Порошковая окраска производится на лотках стандартного исполнения "Сталь, оцинкованная по методу Сендзимира". При заказе специального исполнения "Порошковая окраска" к стандартному коду изделия добавляются буквы "RAL" и цифровой код цвета.

Пример кода листового лотка с высотой 80 мм и шириной 400 мм в исполнении "Порошковая окраска": 35066RAL9010.



Листовые металлические лотки "S5 Combitech"

Прямые элементы	415
Универсальные аксессуары	473
Система защиты IP 44	481
Инструмент	483

Система металлических листовых лотков "S5 Combitech"

"S5 Combitech" – система металлических перфорированных и неперфорированных лотков, предназначенная для прокладки проводов и кабелей силовой и сигнальной проводки при выполнении открытых электропроводок и открытой прокладке кабельных линий при настенном, потолочном, наклонном и комбинированном типах монтажа на объектах промышленного, коммерческого и гражданского строительства.

Лотки "S5 Combitech" изготавливаются из высококачественной листовой стали в различных климатических исполнениях, что обеспечивает длительный срок службы и высокую надежность кабельной трассы в целом.

Специальная конструкция лотков системы "S5 Combitech" исключает возможность повреждения кабеля при прокладке. А благодаря фирменному соединению "папа-мама" время монтажа трассы по принципу нахлеста сокращается до 60 %. Широкий ассортимент системных и монтажных аксессуаров позволяет построить трассу любой сложности.

Сфера применения



Основные преимущества



Подштамповка в виде логотипа ДКС как защита от подделки



Повышенная несущая способность и защита кабелей от повреждений



Усиленная перфорация способствует увеличению несущей способности до 40 %



Предварительная безвинтовая фиксация



Двойной непрерывный контур заземления по лотку и по крышке



Обеспечивается степень пыле- и влагозащиты до IP 44

Преимущества

Высокая огнестойкость

Листовые лотки прошли испытания на огнестойкость с показателем R-90, что позволяет использовать их для прокладки кабелей, питающих системы эвакуации и пожаротушения.

Высокая сейсмостойкость

Лотки были испытаны на вибростендах в испытательном центре АО "Корпорация "ВНИИЭМ". Результаты экспериментальных исследований доказали возможность применения листовых лотков в районах с сейсмичностью 9 баллов по шкале MSK-64, ГОСТ 17516.1-90.

Соответствие европейским нормам

Листовые лотки успешно прошли серию испытаний и тестов, предусмотренных европейским стандартом EN 61537:2007. С получением данного сертификата стало возможным использование лотков "S5 Combitech" не только на территории России, но и за рубежом. Успешная сертификация листовых лотков в Европе еще раз подтверждает высокое качество производимой продукции.

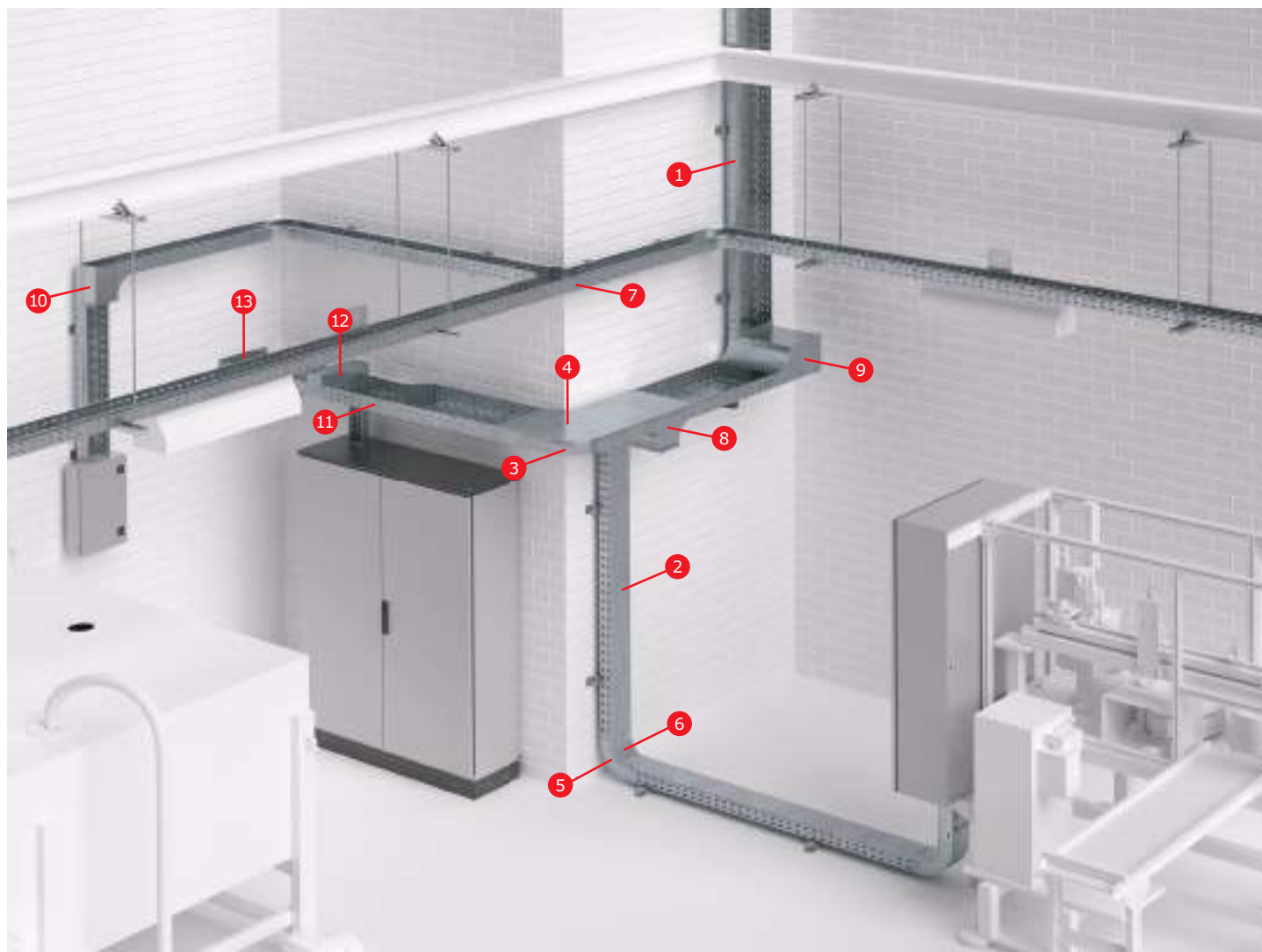
Выбор профессионалов

Система "S5 Combitech" имеет свидетельства о соответствии условиям эксплуатации на объектах ПАО "Газпром" и не имеет ограничений к эксплуатации на объектах ОАО "АК "Транснефть".

Стойкость к коррозии в морской воде

Система листовых лотков одобрена Российским морским регистром судоходства. Это позволяет эксплуатировать ее на объектах, расположенных в море и прибрежных зонах.

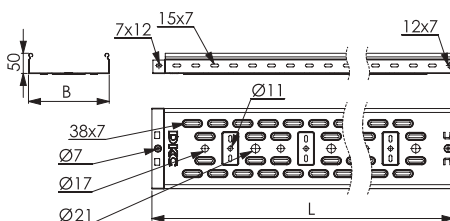
Состав системы



- | | | | |
|---|--|----|---|
| 1 | Лоток перфорированный | 8 | Ответвитель T-образный вертикальный TDSA – переходник |
| 2 | Крышка на прямой элемент | 9 | Угол вертикальный внутренний, переходник CSSS 90 |
| 3 | Угол горизонтальный CPO 90 | 10 | Угол вертикальный внешний CDSD 90 |
| 4 | Крышка на угол горизонтальный CPO 90 | 11 | Переходник левосторонний RRS |
| 5 | Угол вертикальный внутренний CS 90 | 12 | Ответвитель-крышка T-образный вертикальный вниз DDS |
| 6 | Крышка на угол вертикальный внутренний CS 90 | 13 | Соединительный фланец FR |
| 7 | Ответвитель T-образный DPT | | |

Прямые элементы

Перфорированные лотки с высотой боковой стенки 50 мм



Назначение:

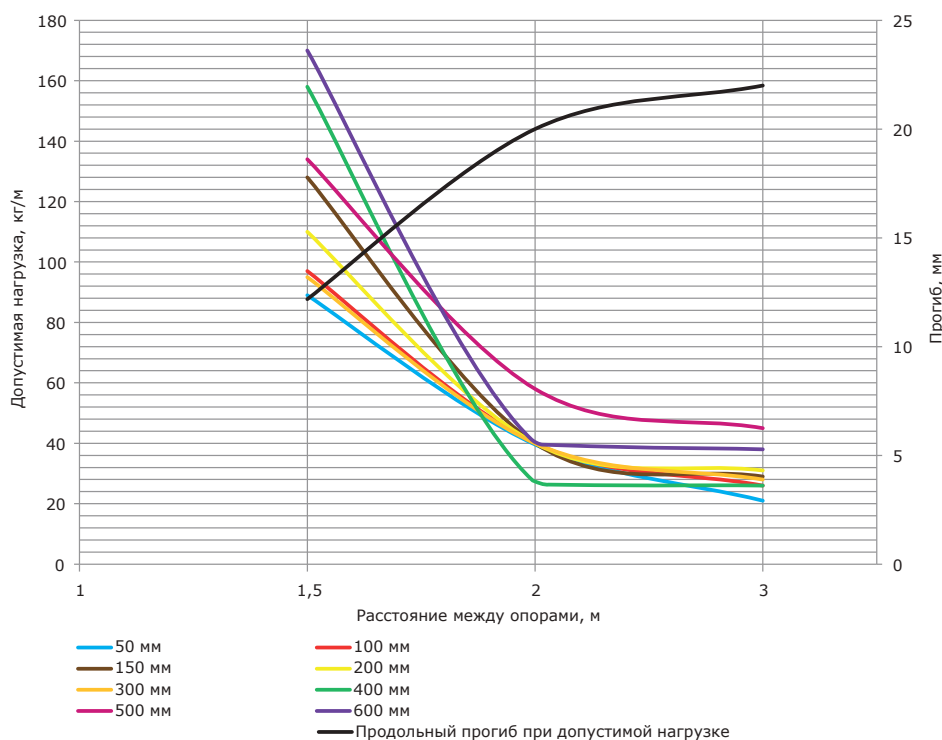
- построение кабельных трасс для прокладки проводов и кабелей.

Характеристики:

- исп. 1 – сталь, оцинкованная по методу Сендзимира;
- исп. 2 – горячее цинкование погружением после изготовления;
- исп. 3* – нержавеющая сталь (AISI 304);
- исп. 4 – цинк-ламельное покрытие;
- лотки в исполнении INOX выпускаются без боковой перфорации и измененным рисунком перфорации на дне;
- лотки типоразмером 50x50 мм имеют в основании круглые отверстия диаметром 11 и 17 мм.

Высота H, мм	Длина L, мм	Ширина B, мм	Толщина (исп. 1), мм	Вес (исп. 1), кг/м	Т.И.З.,** мм ²	Код, исп. 1	Код, исп. 2	Код, исп. 3*	Код, исп. 4
50	3000	50	0,7	0,8	2500	35260	35260HDZ		35260ZL
		100	0,7	1,03	4900	35262	35262HDZ		35262ZL
		150	0,7	1,23	7400	35263	35263HDZ		35263ZL
		200	0,7	1,7	9800	35264	35264HDZ		35264ZL
		300	0,7	2,23	14700	35265	35265HDZ		35265ZL
		400	0,9	3,26	19600	35266	35266HDZ		35266ZL
		500	0,9	4,25	24500	35267	35267HDZ		35267ZL
50	2000	50	0,7	0,8	2500	35250	35250HDZ	-	35250ZL
		100	0,7	1,03	4900	35252	35252HDZ	-	35252ZL
		150	0,7	1,23	7400	35253	35253HDZ	-	35253ZL
		200	0,7	1,7	9800	35254	35254HDZ	-	35254ZL
		300	0,7	2,23	14700	35255	35255HDZ	-	35255ZL
		400	0,9	3,26	19600	35256	35256HDZ	-	35256ZL
		500	0,9	4,25	24500	35257	35257HDZ	-	35257ZL
		600	0,9	4,94	30000	35258	35258HDZ	-	35258ZL

Графики нагрузок



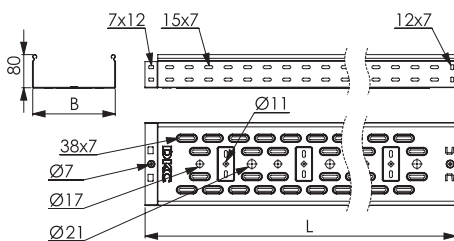
Условия испытаний лотков на безопасную рабочую нагрузку:

- для исполнений 1, 2 и 4;
- испытания по ГОСТ Р 52868 п. 10.3.3;
- расстояние от места стыка прямых секций в конце пролета до опоры составляет 1/4-1/5 от длины пролета, схемы испытаний согласно ТУ 3449-013-47022248-2004;
- продольный прогиб – не более 1/100 от длины пролета;
- поперечный прогиб – не более 1/20 от ширины лотка;
- коэффициент запаса – не менее 1,7 от заявленной нагрузки;
- нагрузочные характеристики на пролете в 3 метра распространяются только на лотки 3-метровой длины;
- значения нагрузок, представленные на графике, действительны с мая 2018.

* См. раздел каталога "I5 Combitech"

** Теоретически используемая зона лотка – полезное сечение лотка, в котором размещается кабель

Перфорированные лотки с высотой боковой стенки 80 мм


Назначение:

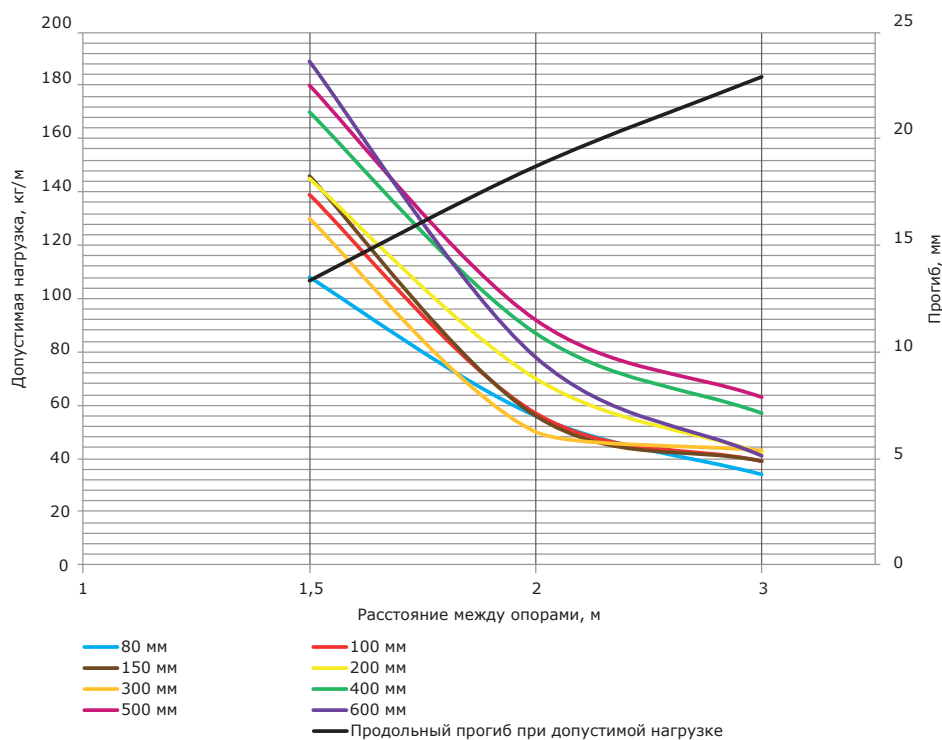
- построение кабельных трасс для прокладки проводов и кабелей.

Характеристики:

- исп. 1 – сталь, оцинкованная по методу Сендзимира;
- исп. 2 – горячее цинкование погружением после изготовления;
- исп. 3* – нержавеющая сталь (AISI 304);
- исп. 4 – цинк-ламельное покрытие;
- лотки в исполнении INOX выпускаются без боковой перфорацией и измененным рисунком перфорации на дне;
- лотки типоразмером 80x80 мм имеют в основании круглые отверстия диаметром 11 мм.

Высота H, мм	Длина L, мм	Ширина B, мм	Толщина (исп. 1), мм	Вес (исп. 1), кг/м	Т.И.З.,** мм ²	Код, исп. 1	Код, исп. 2	Код, исп. 3*	Код, исп. 4
80	3000	80	0,7	1,2	6200	35301	35301HDZ		35301ZL
		100	0,7	1,27	7800	35302	35302HDZ		35302ZL
		150	0,7	1,5	11800	35303	35303HDZ		35303ZL
		200	0,7	2	15700	35304	35304HDZ		35304ZL
		300	0,7	2,53	23600	35305	35305HDZ		35305ZL
		400	0,9	3,95	31500	35306	35306HDZ		35306ZL
		500	0,9	4,65	39500	35307	35307HDZ		35307ZL
80	2000	600	0,9	5,35	48000	35308	35308HDZ	35308ZL	
		80	0,7	1,2	6200	35311	35311HDZ	35311ZL	
		100	0,7	1,27	7800	35312	35312HDZ	35312ZL	
		150	0,7	1,5	11800	35313	35313HDZ	35313ZL	
		200	0,7	2	15700	35314	35314HDZ	35314ZL	
		300	0,7	2,53	23600	35315	35315HDZ	35315ZL	
		400	0,9	3,95	31500	35316	35316HDZ	35316ZL	
		500	0,9	4,63	39500	35317	35317HDZ	35317ZL	
		600	0,9	5,35	48000	35318	35318HDZ	35318ZL	

Графики нагрузок

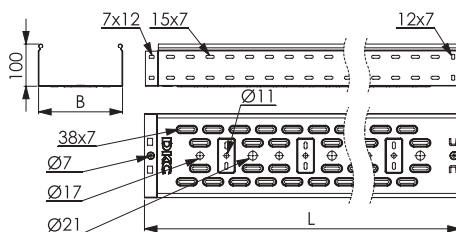

Условия испытаний лотков на безопасную рабочую нагрузку:

- для исполнений 1, 2 и 4;
- испытания по ГОСТ Р 52868 п. 10.3.3;
- расстояние от места стыка прямых секций в конечном пролете до опоры составляет 1/4-1/5 от длины пролета, схемы испытаний согласно ТУ 3449-013-4702248-2004;
- продольный прогиб – не более 1/100 от длины пролета;
- поперечный прогиб – не более 1/20 от ширины лотка;
- коэффициент запаса – не менее 1,7 от заявленной нагрузки;
- нагрузочные характеристики на пролете в 3 метра распространяются только на лотки 3-метровой длины.

* См. раздел каталога "I5 Combitech"

** Теоретически используемая зона лотка – полезное сечение лотка, в котором размещается кабель

Перфорированные лотки с высотой боковой стенки 100 мм



Назначение:

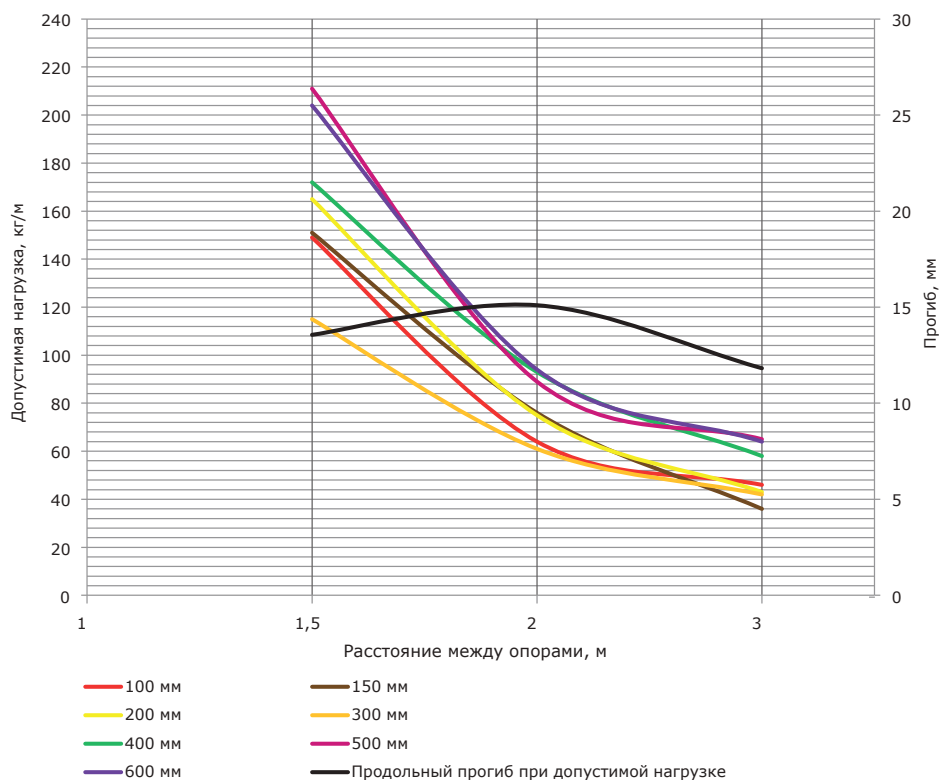
- построение кабельных трасс для прокладки проводов и кабелей.

Характеристики:

- исп. 1 – сталь, оцинкованная по методу Сендзимира;
- исп. 2 – горячее цинкование погружением после изготовления;
- исп. 3* – нержавеющая сталь (AISI 304);
- исп. 4 – цинк-ламельное покрытие;
- лотки в исполнении INOX выпускаются без боковой перфорацией и измененным рисунком перфорации на дне.

Высота Н, мм	Длина L, мм	Ширина В, мм	Толщина (исп. 1), мм	Вес (исп. 1), кг/м	Т.И.З.,** мм ²	Код, исп. 1	Код, исп. 2	Код, исп. 3*	Код, исп. 4
100	3000	100	0,7	1,47	9800	35341	35341HDZ	-	35341ZL
		150	0,7	1,67	14800	35342	35342HDZ		35342ZL
		200	0,7	2,23	19700	35343	35343HDZ		35343ZL
		300	0,7	2,27	29600	35344	35344HDZ		35344ZL
		400	0,9	4,23	39500	35345	35345HDZ		35345ZL
		500	0,9	4,93	49500	35346	35346HDZ		35346ZL
100	2000	100	0,7	1,47	9800	35331	35331HDZ	-	35331ZL
		150	0,7	1,67	14800	35332	35332HDZ		35332ZL
		200	0,7	2,23	19700	35333	35333HDZ		35333ZL
		300	0,7	2,27	29600	35334	35334HDZ		35334ZL
		400	0,9	4,23	39500	35335	35335HDZ		35335ZL
		500	0,9	4,93	49500	35336	35336HDZ		35336ZL
		600	0,9	5,64	60000	35337	35337HDZ	35337ZL	

Графики нагрузок



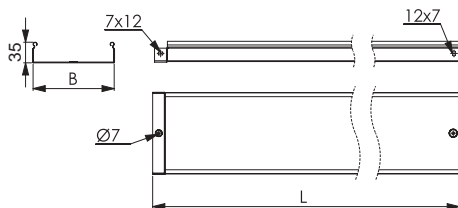
Условия испытаний лотков на безопасную рабочую нагрузку:

- для исполнений 1, 2 и 4;
- испытания по ГОСТ Р 52868 п. 10.3.3;
- расстояние от места стыка прямых секций в конце пролета до опоры составляет 1/4-1/5 от длины пролета, схемы испытаний согласно ТУ 3449-013-47022248-2004;
- продольный прогиб – не более 1/100 от длины пролета;
- поперечный прогиб – не более 1/20 от ширины лотка;
- коэффициент запаса – не менее 1,7 от заявленной нагрузки;
- Нагрузочные характеристики на пролете 3 метра распространяются только на лотки 3-метровой длины.

* См. раздел каталога "I5 Combitech"

** Теоретически используемая зона лотка – полезное сечение лотка, в котором размещается кабель

Неперфорированные лотки с высотой боковой стенки 35 мм


Назначение:

- построение кабельных трасс для прокладки проводов и кабелей.

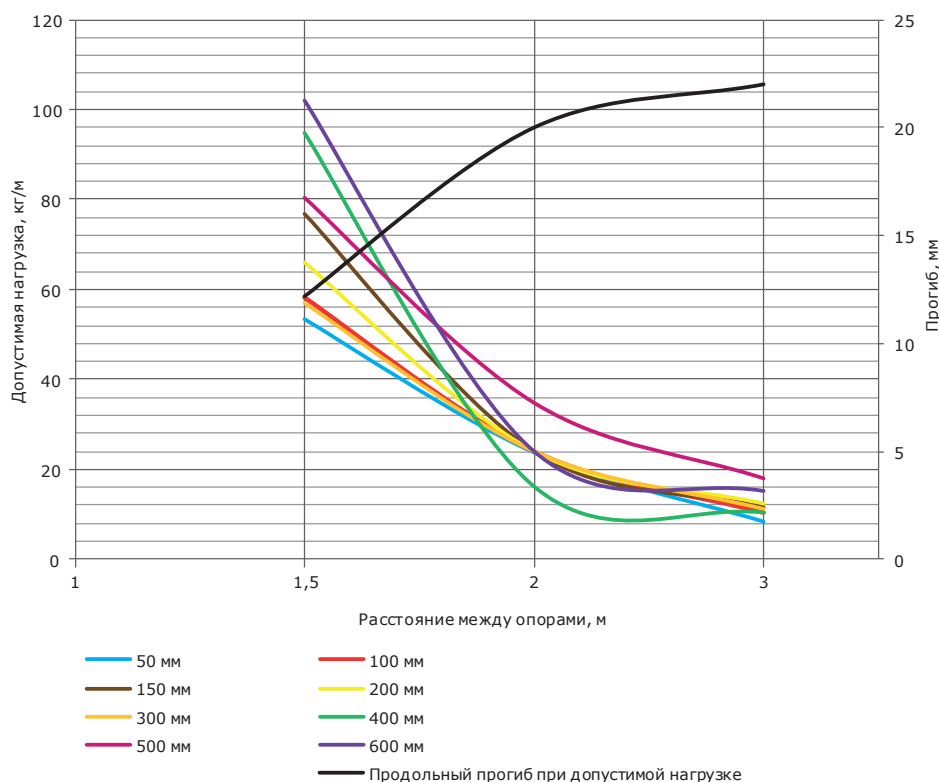
Характеристики:

- исп. 1 – сталь, оцинкованная по методу Сендзимира;
- исп. 2 – горячее цинкование погружением после изготовления;
- исп. 4 – цинк-ламельное покрытие.

Высота H, мм	Длина L, мм	Ширина B, мм	Толщина (исп. 1), мм	Вес (исп. 1), кг/м	Т.И.З.,** мм ²	Код, исп. 1	Код, исп. 2	Код, исп. 4
35	3000	100	0,7	0,88	3400	SNS33510	SNS33510HDZ	SNS33510ZL
		200	0,8	1,55	6800	SNS33520	SNS33520HDZ	SNS33520ZL
		300	0,8	2,08	10200	SNS33530	SNS33530HDZ	SNS33530ZL
		400	1,0	3,11	13600	SNS33540	SNS33540HDZ	SNS33540ZL
		500	1,0	4,1	17000	SNS33550	SNS33550HDZ	SNS33550ZL
	2000	100	0,7	0,88	3400	SNS23510	SNS23510HDZ	SNS23510ZL
		200	0,8	1,55	6800	SNS23520	SNS23520HDZ	SNS23520ZL
		300	0,8	2,08	10200	SNS23530	SNS23530HDZ	SNS23530ZL
		400	1,0	3,11	13600	SNS23540	SNS23540HDZ	SNS23540ZL
		500	1,0	4,1	17000	SNS23550	SNS23550HDZ	SNS23550ZL

Конструктив может отличаться от представленного на изображении

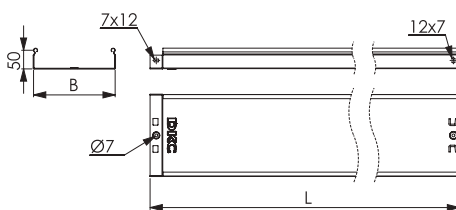
Графики нагрузок


Условия испытаний лотков
на безопасную рабочую нагрузку:

- для исполнений 1, 2 и 4;
- испытания по ГОСТ Р 52868 п. 10.3.3;
- расстояние от места стыка прямых секций в концевом пролете до опоры составляет 1/4-1/5 от длины пролета, схемы испытаний согласно ТУ 3449-013-47022248-2004;
- продольный прогиб – не более 1/100 от длины пролета;
- поперечный прогиб – не более 1/20 от ширины лотка;
- коэффициент запаса – не менее 1,7 от заявленной нагрузки;
- нагрузочные характеристики на пролете в 3 метра распространяются только на лотки 3-метровой длины.

** Теоретически используемая зона лотка – полезное сечение лотка, в котором размещается кабель

Неперфорированные лотки с высотой боковой стенки 50 мм



Назначение:

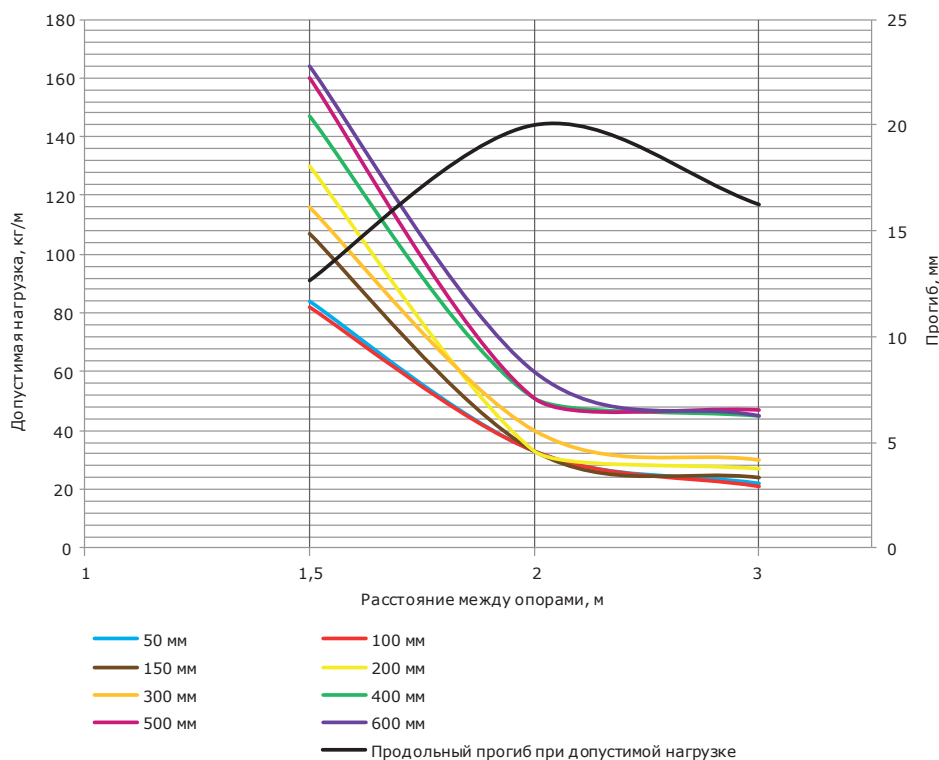
- построение кабельных трасс для прокладки проводов и кабелей.

Характеристики:

- исп. 1 – сталь, оцинкованная по методу Сендзимира;
- исп. 2 – горячее цинкование погружением после изготовления;
- исп. 3* – нержавеющая сталь (AISI 304);
- исп. 4 – цинк-ламельное покрытие;
- степень защиты до IP 44 при использовании уплотнительной шайбы, а также комплекта SIP, в состав которого входят специальные резинопластиковые уплотнители и защитные металлические пластины (см. стр. 481–482).

Высота H, мм	Длина L, мм	Ширина B, мм	Толщина (исп. 1), мм	Вес (исп. 1), кг/м	Т.И.З.,** мм ²	Код, исп. 1	Код, исп. 2	Код, исп. 3*	Код, исп. 4
50	3000	50	0,7	0,90	2500	35020	35020HDZ		35020ZL
		100	0,7	1,27	4900	35022	35022HDZ		35022ZL
		150	0,7	1,54	7400	35023	35023HDZ		35023ZL
		200	0,8	2,08	9800	35024	35024HDZ		35024ZL
		300	0,8	2,72	14700	35025	35025HDZ		35025ZL
		400	1,0	4,16	19600	35026	35026HDZ		35026ZL
		500	1,0	4,96	24500	35027	35027HDZ		35027ZL
		600	1,0	5,76	30000	35028	35028HDZ		35028ZL
50	2000	50	0,7	0,90	2500	35010	35010HDZ		35010ZL
		100	0,7	1,27	4900	35012	35012HDZ		35012ZL
		150	0,7	1,54	7400	35013	35013HDZ		35013ZL
		200	0,8	2,08	9800	35014	35014HDZ		35014ZL
		300	0,8	2,72	14700	35015	35015HDZ		35015ZL
		400	1,0	4,16	19600	35016	35016HDZ		35016ZL
		500	1,0	4,96	24500	35017	35017HDZ		35017ZL
		600	1,0	5,76	30000	35018	35018HDZ		35018ZL

Графики нагрузок



Условия испытаний лотков

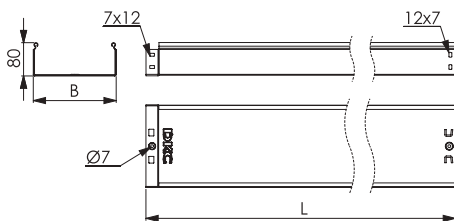
на безопасную рабочую нагрузку:

- для исполнений 1, 2 и 4;
- испытания по ГОСТ Р 52868 п. 10.3.3;
- расстояние от места стыка прямых секций в конечном пролете до опоры составляет 1/4-1/5 от длины пролета, схемы испытаний согласно ТУ 3449-013-47022248-2004;
- продольный прогиб – не более 1/100 от длины пролета;
- поперечный прогиб – не более 1/20 от ширины лотка;
- коэффициент запаса – не менее 1,7 от заявленной нагрузки;
- нагрузочные характеристики на пролете в 3 метра распространяются только на лотки 3-метровой длины;
- значения нагрузок, представленные на графике, действительны с мая 2018.

* См. раздел каталога "I5 Combitech"

** Теоретически используемая зона лотка – полезное сечение лотка, в котором размещается кабель

Неперфорированные лотки с высотой боковой стенки 80 мм


Назначение:

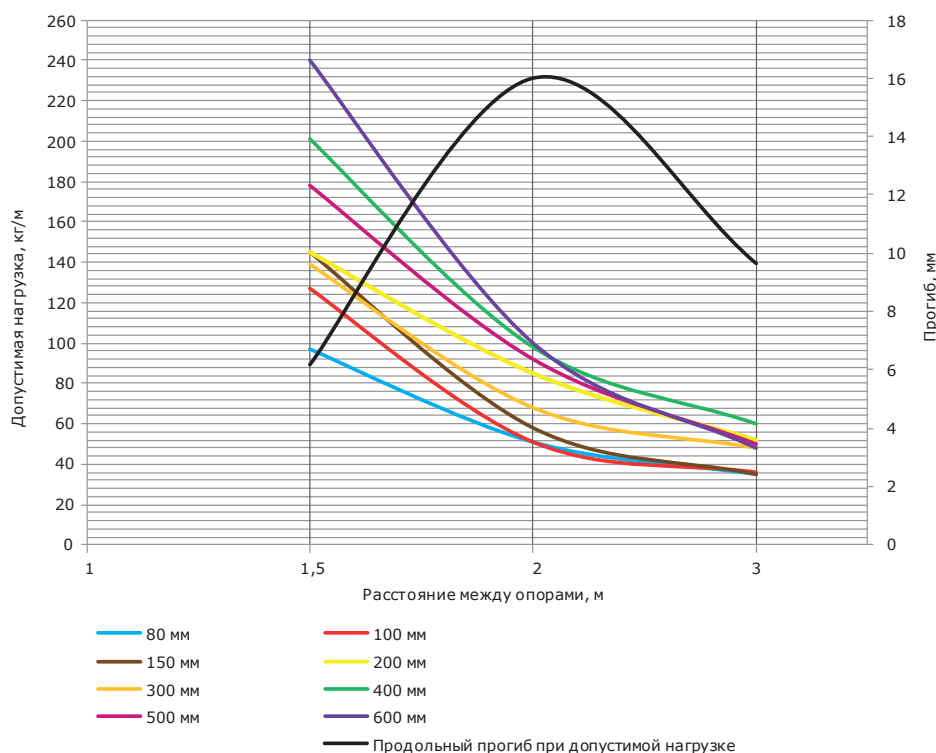
- построение кабельных трасс для прокладки проводов и кабелей.

Характеристики:

- исп. 1 – сталь, оцинкованная по методу Сендимира;
- исп. 2 – горячее цинкование погружением после изготовления;
- исп. 3* – нержавеющая сталь (AISI 304);
- исп. 4 – цинк-ламелльное покрытие;
- степень защиты до IP 44 при использовании уплотнительной шайбы, а также комплекта SIP, в состав которого входят специальные резинопластиковые уплотнители и защитные металлические пластины (см. стр. 481–482).

Высота Н, мм	Длина L, мм	Ширина В, мм	Толщина (исп. 1), мм	Вес (исп. 1), кг/м	Т.И.З.,** мм ²	Код, исп. 1	Код, исп. 2	Код, исп. 3*	Код, исп. 4
80	3000	80	0,7	1,48	6200	35061	35061HDZ		35061ZL
		100	0,7	1,6	7800	35062	35062HDZ		35062ZL
		150	0,7	1,88	11800	35063	35063HDZ		35063ZL
		200	0,8	2,46	15700	35064	35064HDZ		35064ZL
		300	0,8	3,1	23600	35065	35065HDZ		35065ZL
		400	1,0	4,64	31500	35066	35066HDZ		35066ZL
		500	1,0	5,44	39500	35067	35067HDZ		35067ZL
80	2000	600	1,0	6,63	48000	35068	35068HDZ	35068ZL	
		80	0,7	1,48	6200	35051	35051HDZ	35051ZL	
		100	0,7	1,6	7800	35052	35052HDZ	35052ZL	
		150	0,7	1,88	11800	35053	35053HDZ	35053ZL	
		200	0,8	2,46	15700	35054	35054HDZ	35054ZL	
		300	0,8	3,1	23600	35055	35055HDZ	35055ZL	
		400	1,0	4,64	31500	35056	35056HDZ	35056ZL	
500	1,0	5,44	39500	35057	35057HDZ	35057ZL			
		600	1,0	6,63	48000	35058	35058HDZ	35058ZL	

Графики нагрузок

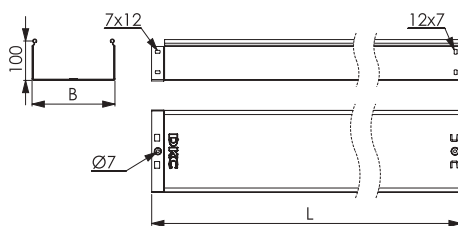

Условия испытаний лотков
на безопасную рабочую нагрузку:

- для исполнений 1, 2 и 4;
- испытания по ГОСТ Р 52868 п. 10.3.3;
- расстояние от места стыка прямых секций в конце пролета до опоры составляет 1/4-1/5 от длины пролета, схемы испытаний согласно ТУ 3449-013-47022248-2004;
- продольный прогиб – не более 1/100 от длины пролета;
- поперечный прогиб – не более 1/20 от ширины лотка;
- коэффициент запаса – не менее 1,7 от заявленной нагрузки;
- нагрузочные характеристики на пролете в 3 метра распространяются только на лотки 3-метровой длины.

* См. раздел каталога "I5 Combitech"

** Теоретически используемая зона лотка – полезное сечение лотка, в котором размещается кабель

Неперфорированные лотки с высотой боковой стенки 100 мм



Назначение:

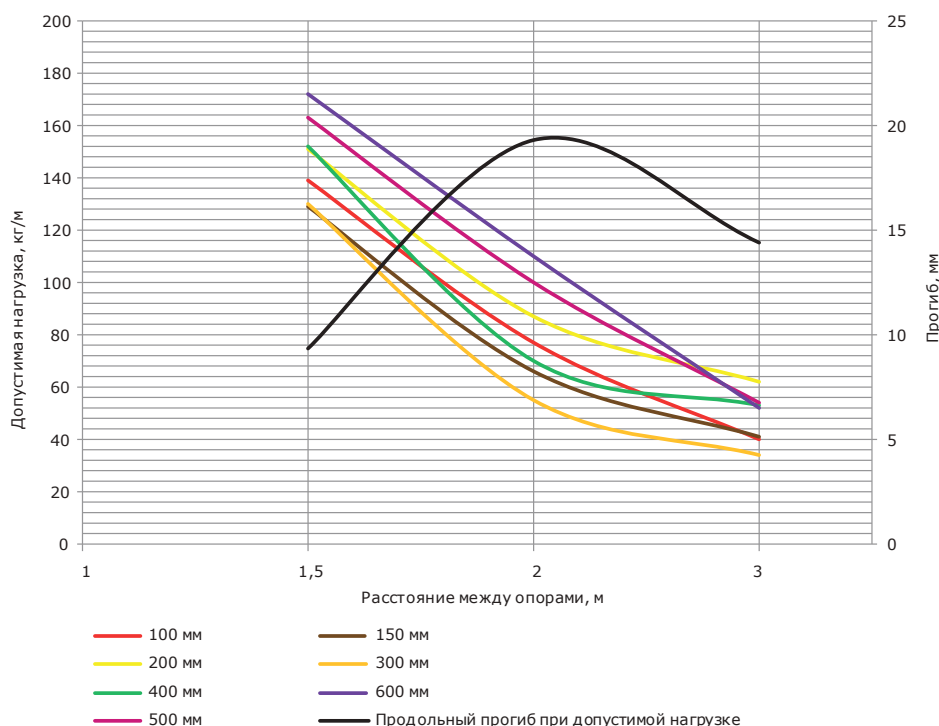
- построение кабельных трасс для прокладки проводов и кабелей.

Характеристики:

- исп. 1 – сталь, оцинкованная по методу Сендзимира;
- исп. 2 – горячее цинкование погружением после изготовления;
- исп. 3* – нержавеющая сталь (AISI 304);
- исп. 4 – цинк-ламельное покрытие;
- степень защиты до IP 44 при использовании уплотнительной шайбы, а также комплекта SIP, в состав которого входят специальные резинопластиковые уплотнители и защитные металлические пластины (см. стр. 481–482).

Высота Н, мм	Длина L, мм	Ширина В, мм	Толщина (исп. 1), мм	Вес (исп. 1), кг/м	Т.И.З.,** мм ²	Код, исп. 1	Код, исп. 2	Код, исп. 3*	Код, исп. 4
100	3000	100	0,7	1,75	9800	35101	35101HDZ		35101ZL
		150	0,7	2,1	14800	35102	35102HDZ		35102ZL
		200	0,8	2,71	19700	35103	35103HDZ		35103ZL
		300	0,8	3,36	29600	35104	35104HDZ		35104ZL
		400	1,0	4,96	39500	35105	35105HDZ		35105ZL
		500	1,0	5,76	49500	35106	35106HDZ		35106ZL
		600	1,0	6,72	60000	35107	35107HDZ		35107ZL
100	2000	100	0,7	1,75	9800	35111	35111HDZ		35111ZL
		150	0,7	2,1	14800	35112	35112HDZ		35112ZL
		200	0,8	2,71	19700	35113	35113HDZ		35113ZL
		300	0,8	3,36	29600	35114	35114HDZ		35114ZL
		400	1,0	4,96	39500	35115	35115HDZ		35115ZL
		500	1,0	5,76	49500	35116	35116HDZ		35116ZL
		600	1,0	6,72	60000	35117	35117HDZ		35117ZL

Графики нагрузок

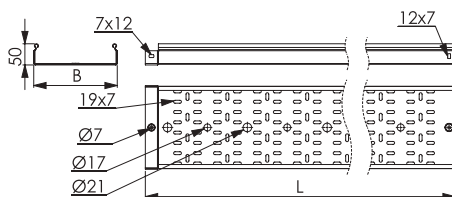


Условия испытаний лотков на безопасную рабочую нагрузку:

- для исполнений 1, 2 и 4;
- испытания по ГОСТ Р 52868 п. 10.3.3;
- расстояние от места стыка прямых секций в конечном пролете до опоры составляет 1/4-1/5 от длины пролета, схемы испытаний согласно ТУ 3449-013-47022248-2004;
- продольный прогиб – не более 1/100 от длины пролета;
- поперечный прогиб – не более 1/20 от ширины лотка;
- коэффициент запаса – не менее 1,7 от заявленной нагрузки;
- нагрузочные характеристики на пролете в 3 метра распространяются только на лотки 3-метровой длины.

* См. раздел каталога "I5 Combitech"

** Теоретически используемая зона лотка – полезное сечение лотка, в котором размещается кабель

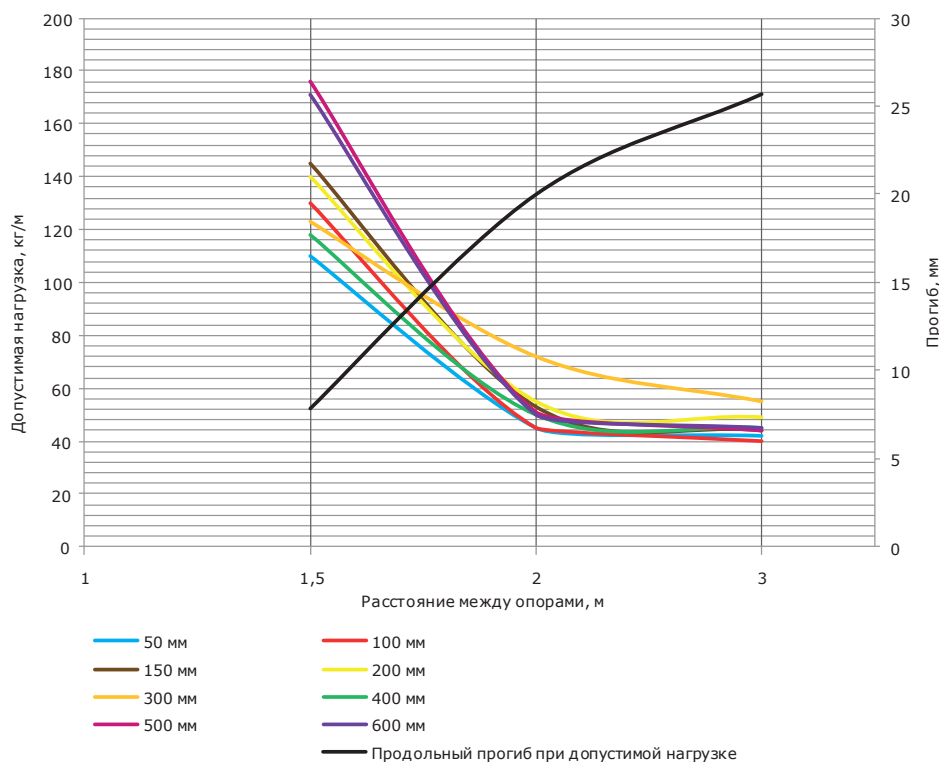
Перфорированные лотки высотой 50 мм, с толщиной стали 1,0 мм

Назначение:

- построение кабельных трасс для прокладки проводов и кабелей.

Характеристики:

- исп. 1 – сталь, оцинкованная по методу Сендзимира;
- исп. 2 – горячее цинкование погружением после изготовления;
- исп. 3* – нержавеющая сталь (AISI 304);
- исп. 4 – цинк-ламельное покрытие;
- у лотков специального исполнения по толщине отсутствует боковая перфорация.

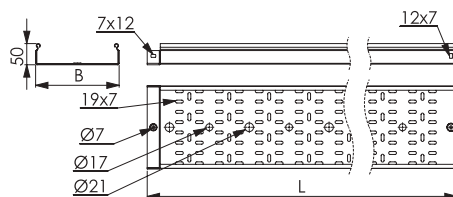
Длина L, мм	Ширина B, мм	Код, исп. 1	Код, исп. 2	Код, исп. 3*	Код, исп. 4
3000	50	3526010	3526010HDZ	-	3526010ZL
	100	3526210	3526210HDZ		3526210ZL
	150	3526310	3526310HDZ		3526310ZL
	200	3526410	3526410HDZ		3526410ZL
	300	3526510	3526510HDZ		3526510ZL
	400	3526610*	35266HDZ		35266ZL
	500	3526710*	35267HDZ		35267ZL
	600	3526810*	35268HDZ		35268ZL

Графики нагрузок

Условия испытаний лотков
на безопасную рабочую нагрузку:

- для исполнений 1, 2 и 4;
- испытания по ГОСТ Р 52868 п. 10.3.3;
- расстояние от места стыка прямых секций в конечном пролете до опоры составляет 1/4-1/5 от длины пролета, схемы испытаний согласно ТУ 3449-013-47022248-2004;
- продольный прогиб – не более 1/100 от длины пролета;
- поперечный прогиб – не более 1/20 от ширины лотка;
- коэффициент запаса – не менее 1,7 от заявленной нагрузки;
- нагрузочные характеристики на пролете в 3 метра распространяются только на лотки 3-метровой длины.

* См. раздел каталога "I5 Combitech"

Перфорированные лотки высотой 50 мм, с толщиной стали 1,2 мм



Назначение:

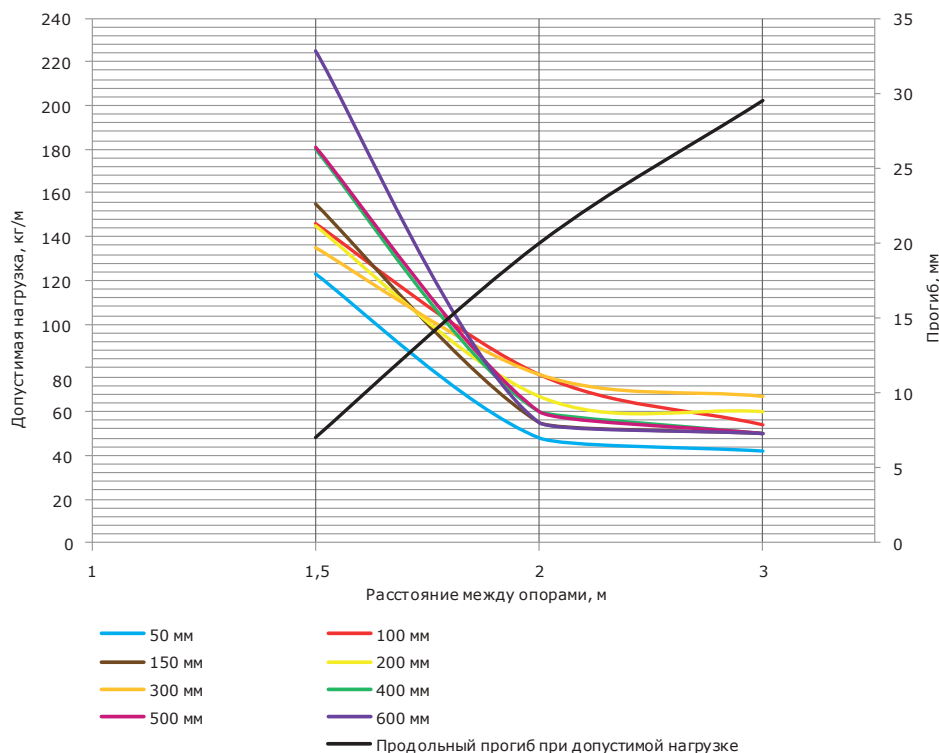
- построение кабельных трасс для прокладки проводов и кабелей.

Характеристики:

- исп. 1 – сталь, оцинкованная по методу Сендзимира;
- исп. 2 – горячее цинкование погружением после изготовления;
- исп. 3* – нержавеющая сталь (AISI 304);
- исп. 4 – цинк-ламельное покрытие;
- у лотков специального исполнения по толщине отсутствует боковая перфорация.

Длина L, мм	Ширина В, мм	Код, исп. 1	Код, исп. 2	Код, исп. 3*	Код, исп. 4
3000	50	3526012	3526012HDZ	-	3526012ZL
	100	3526212	3526212HDZ		3526212ZL
	150	3526312	3526312HDZ		3526312ZL
	200	3526412	3526412HDZ		3526412ZL
	300	3526512	3526512HDZ		3526512ZL
	400	3526612	3526612HDZ		3526612ZL
	500	3526712	3526712HDZ		3526712ZL
	600	3526812	3526812HDZ		3526812ZL

Графики нагрузок



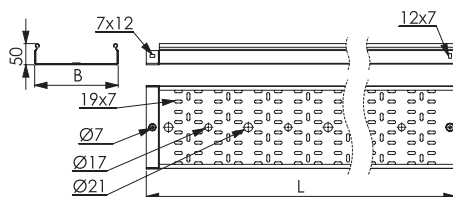
Условия испытаний лотков

на безопасную рабочую нагрузку:

- для исполнений 1, 2 и 4;
- испытания по ГОСТ Р 52868 п. 10.3.3;
- расстояние от места стыка прямых секций в конце пролета до опоры составляет 1/4-1/5 от длины пролета, схемы испытаний согласно ТУ 3449-013-47022248-2004;
- продольный прогиб – не более 1/100 от длины пролета;
- поперечный прогиб – не более 1/20 от ширины лотка;
- коэффициент запаса – не менее 1,7 от заявленной нагрузки;
- нагрузочные характеристики на пролете в 3 метра распространяются только на лотки 3-метровой длины.

* См. раздел каталога "I5 Combitech"

Перфорированные лотки высотой 50 мм, с толщиной стали 1,5 мм


Назначение:

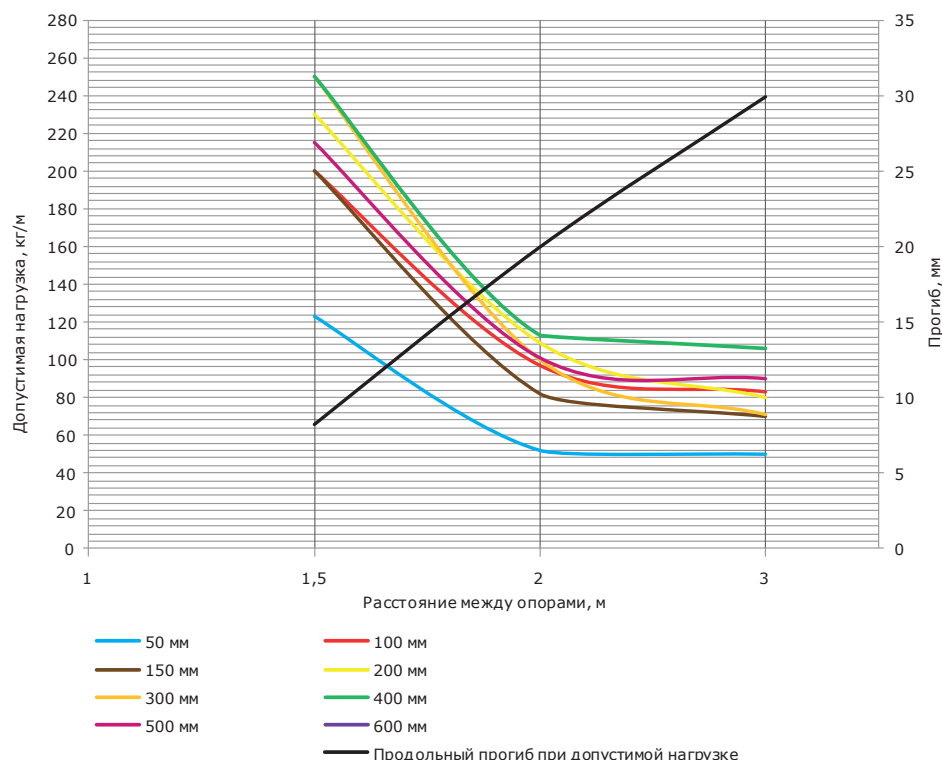
- построение кабельных трасс для прокладки проводов и кабелей.

Характеристики:

- исп. 1 – сталь, оцинкованная по методу Сендзимира;
- исп. 2 – горячее цинкование погружением после изготовления;
- исп. 3* – нержавеющая сталь (AISI 304);
- исп. 4 – цинк-ламелльное покрытие;
- у лотков специального исполнения по толщине отсутствует боковая перфорация.

Длина L, мм	Ширина B, мм	Код, исп. 1	Код, исп. 2	Код, исп. 3*	Код, исп. 4
3000	50	3526015	3526015HDZ	-	3526015ZL
	100	3526215	3526215HDZ		3526215ZL
	150	3526315	3526315HDZ		3526315ZL
	200	3526415	3526415HDZ		3526415ZL
	300	3526515	3526515HDZ		3526515ZL
	400	3526615	3526615HDZ		3526615ZL
	500	3526715	3526715HDZ		3526715ZL

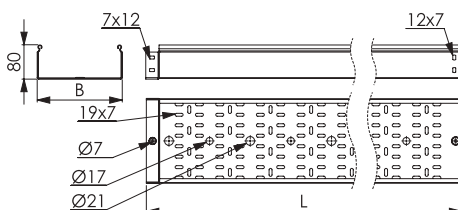
Графики нагрузок


Условия испытаний лотков
на безопасную рабочую нагрузку:

- для исполнений 1, 2 и 4;
- испытания по ГОСТ Р 52868 п. 10.3.3;
- расстояние от места стыка прямых секций в конечном пролете до опоры составляет 1/4-1/5 от длины пролета, схемы испытаний согласно ТУ 3449-013-47022248-2004;
- продольный прогиб – не более 1/100 от длины пролета;
- поперечный прогиб – не более 1/20 от ширины лотка;
- коэффициент запаса – не менее 1,7 от заявленной нагрузки;
- нагрузочные характеристики на пролете в 3 метра распространяются только на лотки 3-метровой длины.

* См. раздел каталога "I5 Combitech"

Перфорированные лотки высотой 80 мм, с толщиной стали 1,0 мм



Назначение:

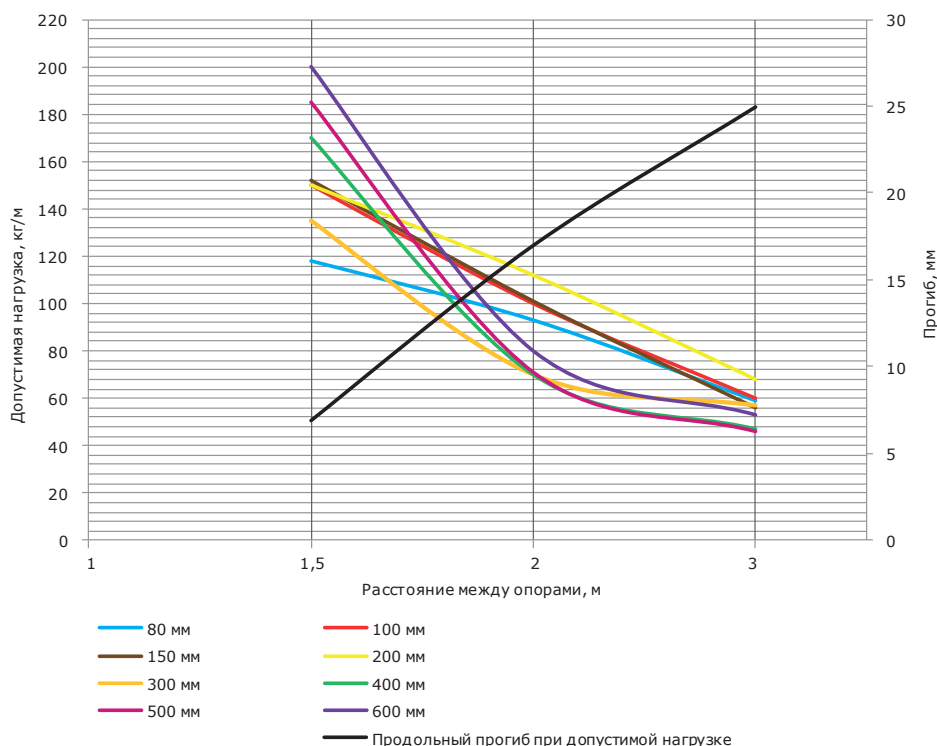
- построение кабельных трасс для прокладки проводов и кабелей.

Характеристики:

- исп. 1 – сталь, оцинкованная по методу Сендзимира;
- исп. 2 – горячее цинкование погружением после изготовления;
- исп. 3* – нержавеющая сталь (AISI 304);
- исп. 4 – цинк-ламелльное покрытие;
- у лотков специального исполнения по толщине отсутствует боковая перфорация.

Длина L, мм	Ширина В, мм	Код, исп. 1	Код, исп. 2	Код, исп. 3*	Код, исп. 4
3000	80	3530110	3530110HDZ	-	3530110ZL
	100	3530210	3530210HDZ		3530210ZL
	150	3530310	3530310HDZ		3530310ZL
	200	3530410	3530410HDZ		3530410ZL
	300	3530510	3530510HDZ		3530510ZL
	400	3530610**	35306HDZ		35306ZL
	500	3530710**	35307HDZ		35307ZL
	600	3530810**	35308HDZ		35308ZL

Графики нагрузок



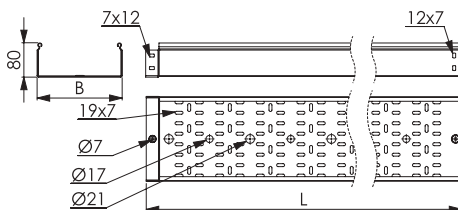
Условия испытаний лотков

на безопасную рабочую нагрузку:

- для исполнений 1, 2 и 4;
- испытания по ГОСТ Р 52868 п. 10.3.3;
- расстояние от места стыка прямых секций в конечном пролете до опоры составляет 1/4-1/5 от длины пролета, схемы испытаний согласно ТУ 3449-013-47022248-2004;
- продольный прогиб – не более 1/100 от длины пролета;
- поперечный прогиб – не более 1/20 от ширины лотка;
- коэффициент запаса – не менее 1,7 от заявленной нагрузки;
- нагрузочные характеристики на пролете в 3 метра распространяются только на лотки 3-метровой длины.

* См. раздел каталога "I5 Combitech"

** Позиции выпускаются с боковой перфорацией и измененным рисунком перфорации на дне

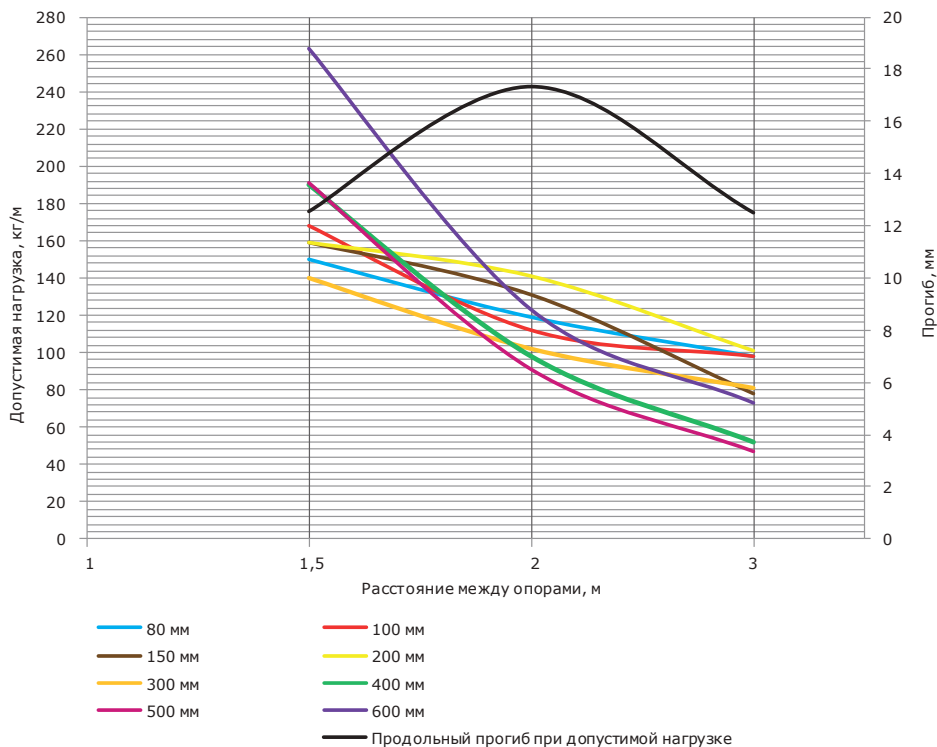
Перфорированные лотки высотой 80 мм, с толщиной стали 1,2 мм

Назначение:

- построение кабельных трасс для прокладки проводов и кабелей.

Характеристики:

- исп. 1 – сталь, оцинкованная по методу Сэндзимира;
- исп. 2 – горячее цинкование погружением после изготовления;
- исп. 3* – нержавеющая сталь (AISI 304);
- исп. 4 – цинк-ламелльное покрытие;
- у лотков специального исполнения по толщине отсутствует боковая перфорация.

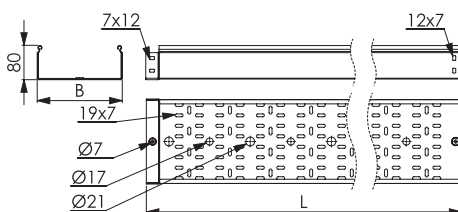
Длина L, мм	Ширина B, мм	Код, исп. 1	Код, исп. 2	Код, исп. 3*	Код, исп. 4
3000	80	3530112	3530112HDZ	-	3530112ZL
	100	3530212	3530212HDZ		3530212ZL
	150	3530312	3530312HDZ		3530312ZL
	200	3530412	3530412HDZ		3530412ZL
	300	3530512	3530512HDZ		3530512ZL
	400	3530612	3530612HDZ		3530612ZL
	500	3530712	3530712HDZ		3530712ZL
	600	3530812	3530812HDZ		3530812ZL

Графики нагрузок

Условия испытаний лотков
на безопасную рабочую нагрузку:

- для исполнений 1, 2 и 4;
- испытания по ГОСТ Р 52868 п. 10.3.3;
- расстояние от места стыка прямых секций в конечном пролете до опоры составляет 1/4-1/5 от длины пролета, схемы испытаний согласно ТУ 3449-013-4702248-2004;
- продольный прогиб – не более 1/100 от длины пролета;
- поперечный прогиб – не более 1/20 от ширины лотка;
- коэффициент запаса – не менее 1,7 от заявленной нагрузки;
- нагрузочные характеристики на пролете в 3 метра распространяются только на лотки 3-метровой длины.

* См. раздел каталога "I5 Combitech"

Перфорированные лотки высотой 80 мм, с толщиной стали 1,5 мм



Назначение:

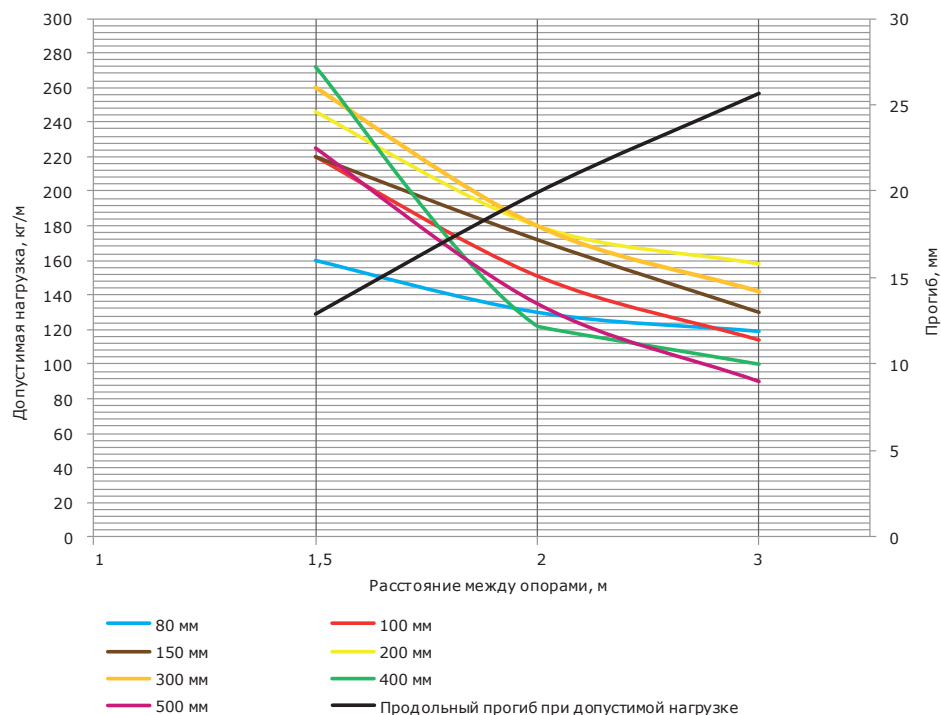
- построение кабельных трасс для прокладки проводов и кабелей.

Характеристики:

- исп. 1 – сталь, оцинкованная по методу Сендзимира;
- исп. 2 – горячее цинкование погружением после изготовления;
- исп. 3* – нержавеющая сталь (AISI 304);
- исп. 4 – цинк-ламелльное покрытие;
- у лотков специального исполнения по толщине отсутствует боковая перфорация.

Длина L, мм	Ширина B, мм	Код, исп. 1	Код, исп. 2	Код, исп. 3*	Код, исп. 4
3000	80	3530115	3530115HDZ	-	3530115ZL
	100	3530215	3530215HDZ		3530215ZL
	150	3530315	3530315HDZ		3530315ZL
	200	3530415	3530415HDZ		3530415ZL
	300	3530515	3530515HDZ		3530515ZL
	400	3530615	3530615HDZ		3530615ZL
	500	3530715	3530715HDZ		3530715ZL

Графики нагрузок



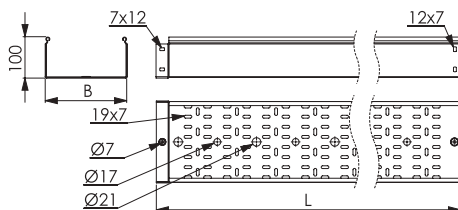
Условия испытаний лотков

на безопасную рабочую нагрузку:

- для исполнений 1, 2 и 4;
- испытания по ГОСТ Р 52868 п. 10.3.3;
- расстояние от места стыка прямых секций в конечном пролете до опоры составляет 1/4-1/5 от длины пролета, схемы испытаний согласно ТУ 3449-013-47022248-2004;
- продольный прогиб – не более 1/100 от длины пролета;
- поперечный прогиб – не более 1/20 от ширины лотка;
- коэффициент запаса – не менее 1,7 от заявленной нагрузки;
- нагрузочные характеристики на пролете в 3 метра распространяются только на лотки 3-метровой длины.

* См. раздел каталога "I5 Combitech"

Перфорированные лотки высотой 100 мм, с толщиной стали 1,0 мм


Назначение:

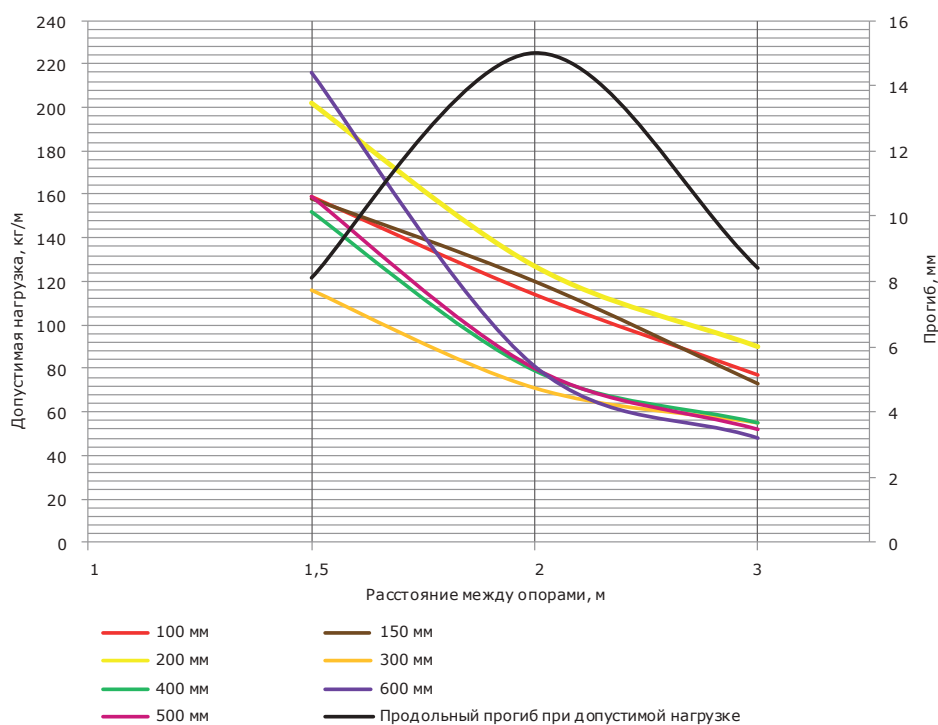
- построение кабельных трасс для прокладки проводов и кабелей.

Характеристики:

- исп. 1 – сталь, оцинкованная по методу Сендзимира;
- исп. 2 – горячее цинкование погружением после изготовления;
- исп. 3* – нержавеющая сталь (AISI 304);
- исп. 4 – цинк-ламелльное покрытие;
- у лотков специального исполнения по толщине отсутствует боковая перфорация.

Длина L, мм	Ширина B, мм	Код, исп. 1	Код, исп. 2	Код, исп. 3*	Код, исп. 4
3000	100	3534110	3534110HDZ	-	3534110ZL
	150	3534210	3534210HDZ		3534210ZL
	200	3534310	3534310HDZ		3534310ZL
	300	3534410	3534410HDZ		3534410ZL
	400	3534510**	35345HDZ		35345ZL
	500	3534610**	35346HDZ		35346ZL
	600	3534710**	35347HDZ		35347ZL

Графики нагрузок

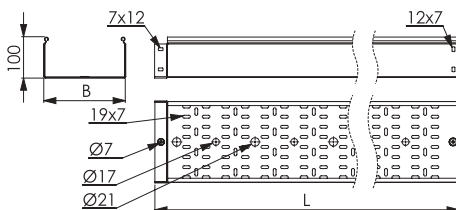

Условия испытаний лотков
на безопасную рабочую нагрузку:

- для исполнений 1, 2 и 4;
- испытания по ГОСТ Р 52868 п. 10.3.3;
- расстояние от места стыка прямых секций в конечном пролете до опоры составляет 1/4-1/5 от длины пролета, схемы испытаний согласно ТУ 3449-013-47022248-2004;
- продольный прогиб – не более 1/100 от длины пролета;
- поперечный прогиб – не более 1/20 от ширины лотка;
- коэффициент запаса – не менее 1,7 от заявленной нагрузки;
- нагрузочные характеристики на пролете в 3 метра распространяются только на лотки 3-метровой длины.

* См. раздел каталога "I5 Combitech"

** Положения выпускаются с боковой перфорацией и измененным рисунком перфорации на дне

Перфорированные лотки высотой 100 мм, с толщиной стали 1,2 мм



Назначение:

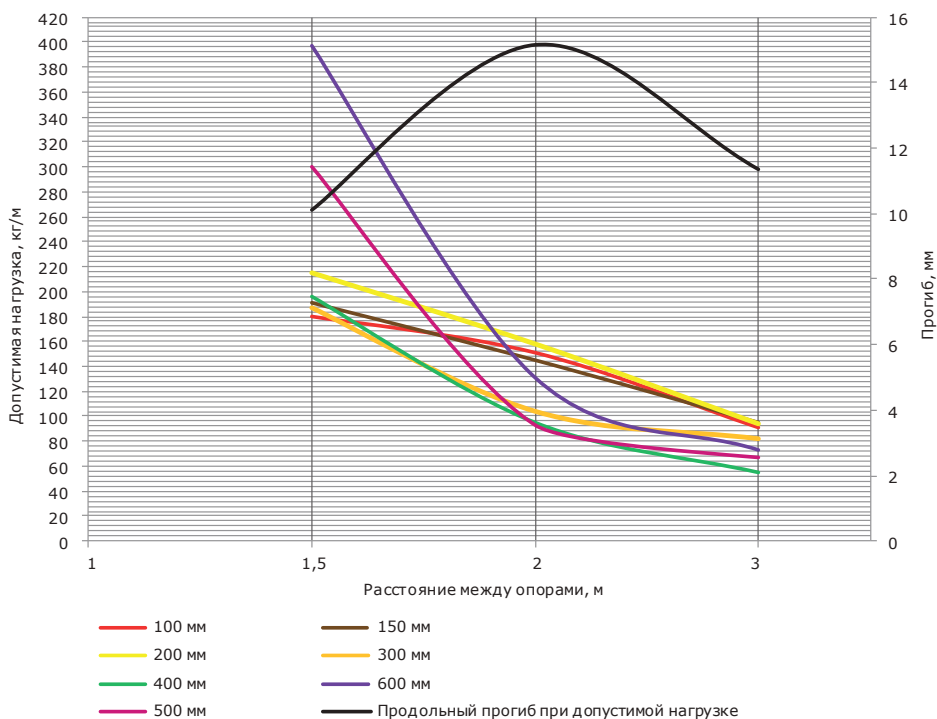
- построение кабельных трасс для прокладки проводов и кабелей.

Характеристики:

- исп. 1 – сталь, оцинкованная по методу Сендзимира;
- исп. 2 – горячее цинкование погружением после изготовления;
- исп. 3* – нержавеющая сталь (AISI 304);
- исп. 4 – цинк-ламельное покрытие;
- у лотков специального исполнения по толщине отсутствует боковая перфорация.

Длина L, мм	Ширина В, мм	Код, исп. 1	Код, исп. 2	Код, исп. 3*	Код, исп. 4
3000	100	3534112	3534112HDZ	-	3534112ZL
	150	3534212	3534212HDZ		3534212ZL
	200	3534312	3534312HDZ		3534312ZL
	300	3534412	3534412HDZ		3534412ZL
	400	3534512	3534512HDZ		3534512ZL
	500	3534612	3534612HDZ		3534612ZL
	600	3534712	3534712HDZ		3524712ZL

Графики нагрузок

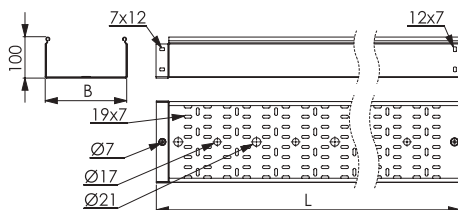


Условия испытаний лотков

на безопасную рабочую нагрузку:

- для исполнений 1, 2 и 4;
- испытания по ГОСТ Р 52868 п. 10.3.3;
- расстояние от места стыка прямых секций в конечном пролете до опоры составляет 1/4-1/5 от длины пролета, схемы испытаний согласно ТУ 3449-013-47022248-2004;
- продольный прогиб – не более 1/100 от длины пролета;
- поперечный прогиб – не более 1/20 от ширины лотка;
- коэффициент запаса – не менее 1,7 от заявленной нагрузки;
- нагрузочные характеристики на пролете в 3 метра распространяются только на лотки 3-метровой длины.

* См. раздел каталога "I5 Combitech"

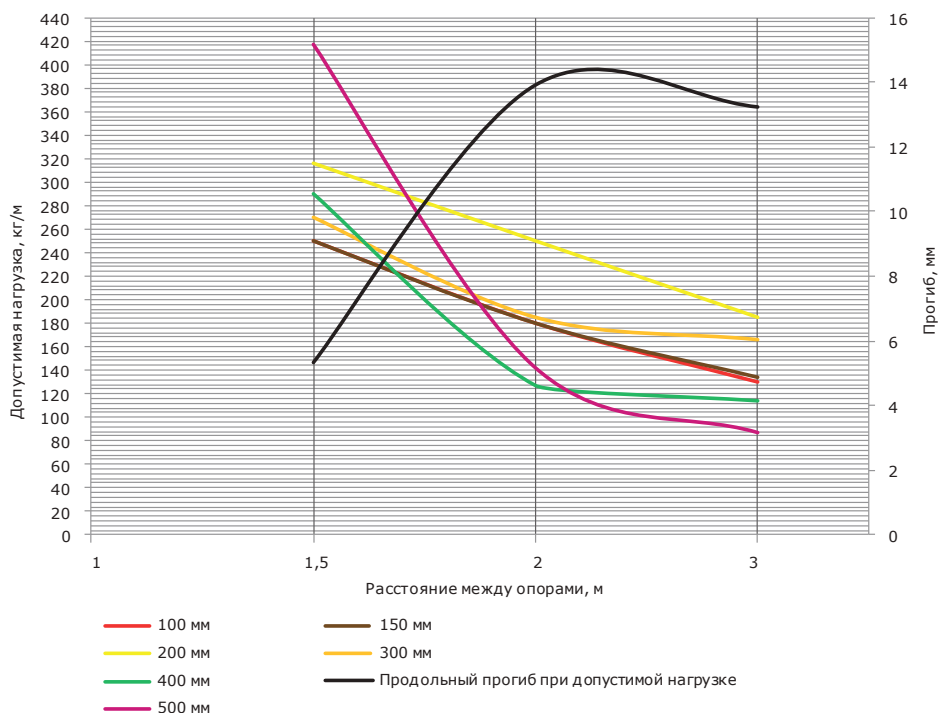
Перфорированные лотки высотой 100 мм, с толщиной стали 1,5 мм

Назначение:

- построение кабельных трасс для прокладки проводов и кабелей.

Характеристики:

- исп. 1 – сталь, оцинкованная по методу Сендзимира;
- исп. 2 – горячее цинкование погружением после изготовления;
- исп. 3* – нержавеющая сталь (AISI 304);
- исп. 4 – цинк-ламельное покрытие;
- у лотков специального исполнения по толщине отсутствует боковая перфорация.

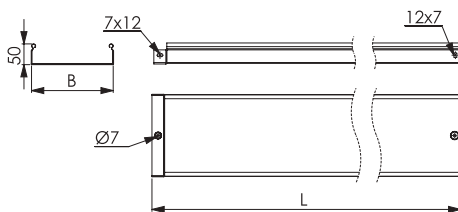
Длина L, мм	Ширина В, мм	Код, исп. 1	Код, исп. 2	Код, исп. 3*	Код, исп. 4
3000	100	3534115	3534115HDZ	-	3534115ZL
	150	3534215	3534215HDZ		3534215ZL
	200	3534315	3534315HDZ		3534315ZL
	300	3534415	3534415HDZ		3534415ZL
	400	3534515	3534515HDZ		3534515ZL
	500	3534615	3534615HDZ		3534615ZL

Графики нагрузок

Условия испытаний лотков на безопасную рабочую нагрузку:

- для исполнений 1, 2 и 4;
- испытания по ГОСТ Р 52868 п. 10.3.3;
- расстояние от места стыка прямых секций в концевом пролете до опоры составляет 1/4-1/5 от длины пролета, схемы испытаний согласно ТУ 3449-013-47022248-2004;
- продольный прогиб – не более 1/100 от длины пролета;
- поперечный прогиб – не более 1/20 от ширины лотка;
- коэффициент запаса – не менее 1,7 от заявленной нагрузки;
- нагрузочные характеристики на пролете в 3 метра распространяются только на лотки 3-метровой длины.

* См. раздел каталога "I5 Combitech"

Неперфорированные лотки высотой 50 мм, с толщиной стали 1,0 мм



Назначение:

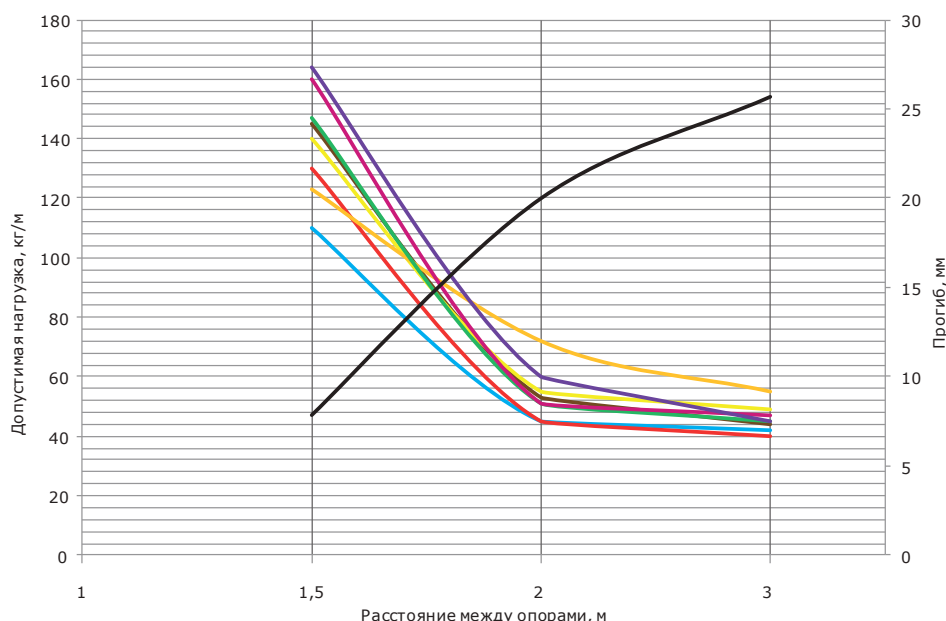
• построение кабельных трасс для прокладки проводов и кабелей.

Характеристики:

- исп. 1 – сталь, оцинкованная по методу Сендзимира;
- исп. 2 – горячее цинкование погружением после изготовления;
- исп. 3* – нержавеющая сталь (AISI 304);
- исп. 4 – цинк-ламельное покрытие;
- степень защиты до IP 44 при использовании уплотнительной шайбы, а также комплекта SIP, в состав которого входят специальные резинопластиковые уплотнители и защитные металлические пластины (см. стр. 481–482).

Длина L, мм	Ширина В, мм	Код, исп. 1	Код, исп. 2	Код, исп. 3*	Код, исп. 4
3000	50	3502010	3502010HDZ	-	3502010ZL
	100	3502210	3502210HDZ		3502210ZL
	150	3502310	3502310HDZ		3502310ZL
	200	3502410	3502410HDZ		3502410ZL
	300	3502510	3502510HDZ		3502510ZL
	400	35026	35026HDZ		35026ZL
	500	35027	35027HDZ		35027ZL
	600	35028	35028HDZ		35028ZL

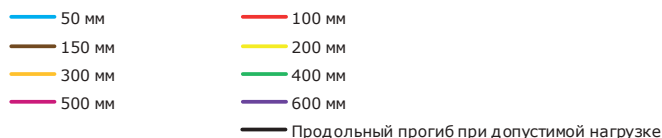
Графики нагрузок



Условия испытаний лотков

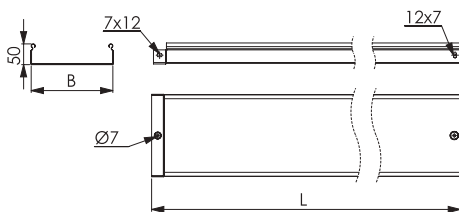
на безопасную рабочую нагрузку:

- для исполнений 1, 2 и 4;
- испытания по ГОСТ Р 52868 п. 10.3.3;
- расстояние от места стыка прямых секций в концевом пролете до опоры составляет 1/4-1/5 от длины пролета, схемы испытаний согласно ТУ 3449-013-47022248-2004;
- продольный прогиб – не более 1/100 от длины пролета;
- поперечный прогиб – не более 1/20 от ширины лотка;
- коэффициент запаса – не менее 1,7 от заявленной нагрузки;
- нагрузочные характеристики на пролете в 3 метра распространяются только на лотки 3-метровой длины.



* См. раздел каталога "I5 Combitech"

Неперфорированные лотки высотой 50 мм, с толщиной стали 1,2 мм


Назначение:

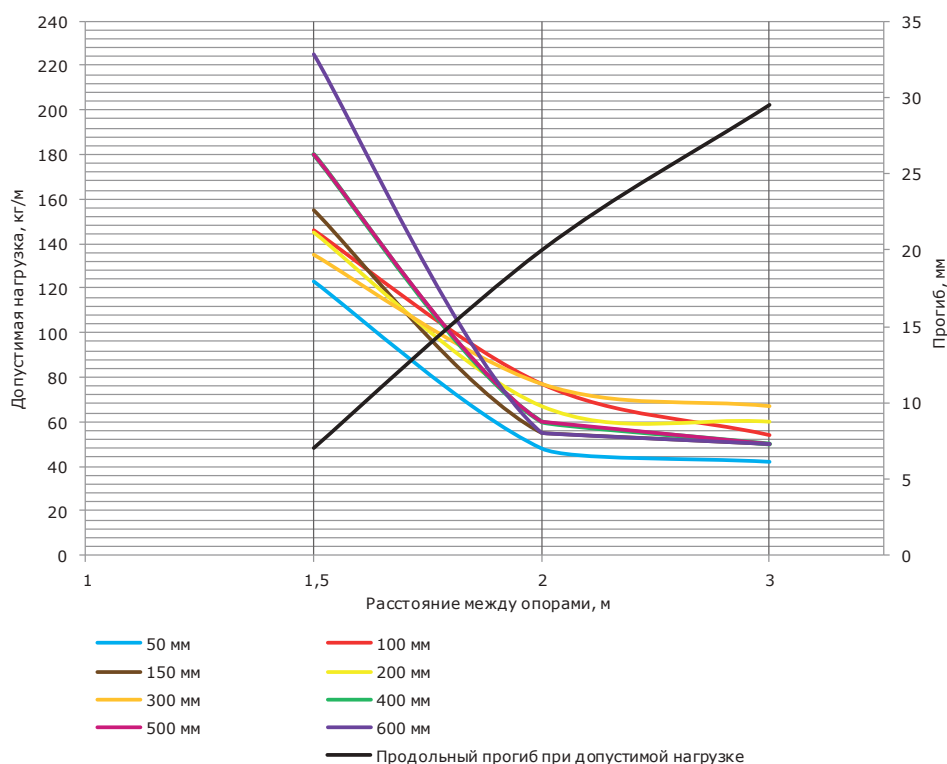
- построение кабельных трасс для прокладки проводов и кабелей.

Характеристики:

- исп. 1 – сталь, оцинкованная по методу Сендзимира;
- исп. 2 – горячее цинкование погружением после изготовления;
- исп. 3* – нержавеющая сталь (AISI 304);
- исп. 4 – цинк-ламельное покрытие;
- степень защиты до IP 44 при использовании уплотнительной шайбы, а также комплекта SIP, в состав которого входят специальные резинопластиковые уплотнители и защитные металлические пластины (см. стр. 481–482).

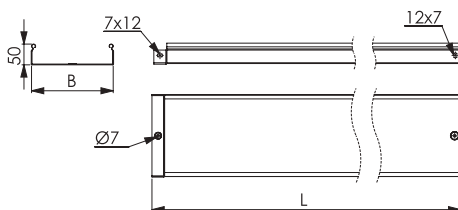
Длина L, мм	Ширина B, мм	Код, исп. 1	Код, исп. 2	Код, исп. 3*	Код, исп. 4
3000	50	3502012	3502012HDZ	-	3502012ZL
	100	3502212	3502212HDZ		3502212ZL
	150	3502312	3502312HDZ		3502312ZL
	200	3502412	3502412HDZ		3502412ZL
	300	3502512	3502512HDZ		3502512ZL
	400	3502612	3502612HDZ		3502612ZL
	500	3502712	3502712HDZ		3502712ZL
	600	3502812	3502812HDZ		3502812ZL

Графики нагрузок


Условия испытаний лотков
на безопасную рабочую нагрузку:

- для исполнений 1, 2 и 4;
- испытания по ГОСТ Р 52868 п. 10.3.3;
- расстояние от места стыка прямых секций в конечном пролете до опоры составляет 1/4-1/5 от длины пролета, схемы испытаний согласно ТУ 3449-013-47022248-2004;
- продольный прогиб – не более 1/100 от длины пролета;
- поперечный прогиб – не более 1/20 от ширины лотка;
- коэффициент запаса – не менее 1,7 от заявленной нагрузки;
- нагрузочные характеристики на пролете в 3 метра распространяются только на лотки 3-метровой длины.

Неперфорированные лотки высотой 50 мм, с толщиной стали 1,5 мм



Назначение:

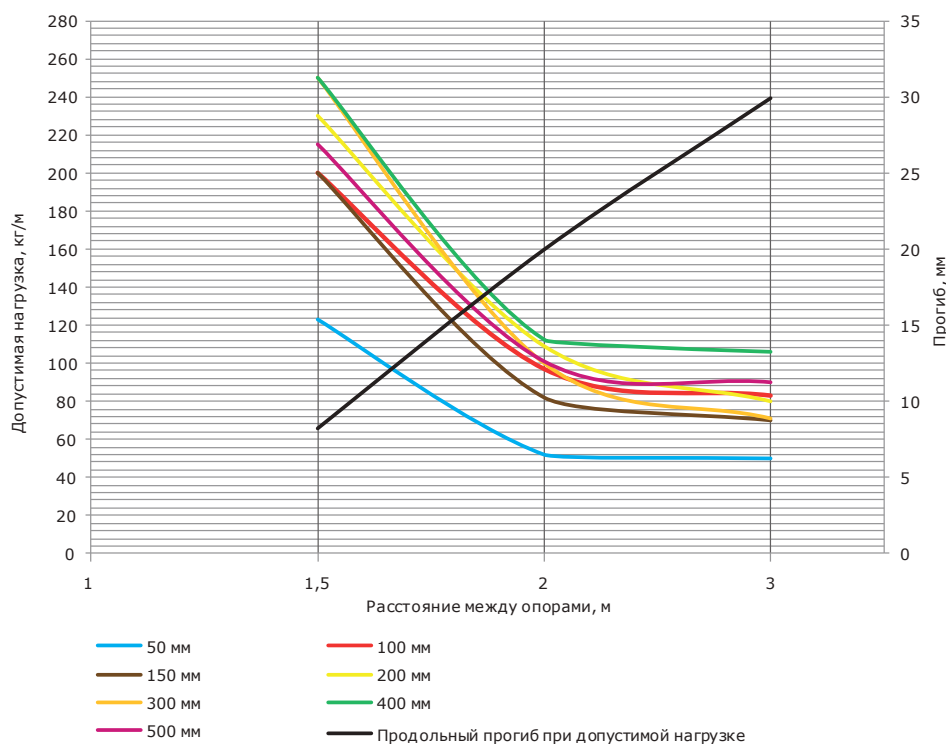
- построение кабельных трасс для прокладки проводов и кабелей.

Характеристики:

- исп. 1 – сталь, оцинкованная по методу Сендзимира;
- исп. 2 – горячее цинкование погружением после изготовления;
- исп. 3* – нержавеющая сталь (AISI 304);
- исп. 4 – цинк-ламельное покрытие;
- степень защиты до IP 44 при использовании уплотнительной шайбы, а также комплекта SIP, в состав которого входят специальные резинопластиковые уплотнители и защитные металлические пластины (см. стр. 481–482).

Длина L, мм	Ширина B, мм	Код, исп. 1	Код, исп. 2	Код, исп. 3*	Код, исп. 4
3000	50	3502015	3502015HDZ	-	3502015ZL
	100	3502215	3502215HDZ		3502215ZL
	150	3502315	3502315HDZ		3502315ZL
	200	3502415	3502415HDZ		3502415ZL
	300	3502515	3502515HDZ		3502515ZL
	400	3502615	3502615HDZ		3502615ZL
	500	3502715	3502715HDZ		3502715ZL

Графики нагрузок

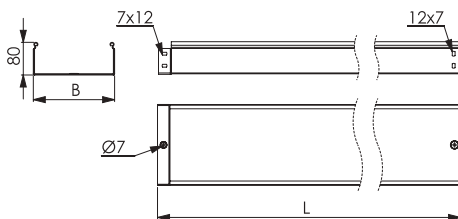


Условия испытаний лотков на безопасную рабочую нагрузку:

- для исполнений 1, 2 и 4;
- испытания по ГОСТ Р 52868 п. 10.3.3;
- расстояние от места стыка прямых секций в конечном пролете до опоры составляет 1/4-1/5 от длины пролета, схемы испытаний согласно ТУ 3449-013-47022248-2004;
- продольный прогиб – не более 1/100 от длины пролета;
- поперечный прогиб – не более 1/20 от ширины лотка;
- коэффициент запаса – не менее 1,7 от заявленной нагрузки;
- нагрузочные характеристики на пролете в 3 метра распространяются только на лотки 3-метровой длины.

* См. раздел каталога "I5 Combitech"

Неперфорированные лотки высотой 80 мм, с толщиной стали 1,0 мм


Назначение:

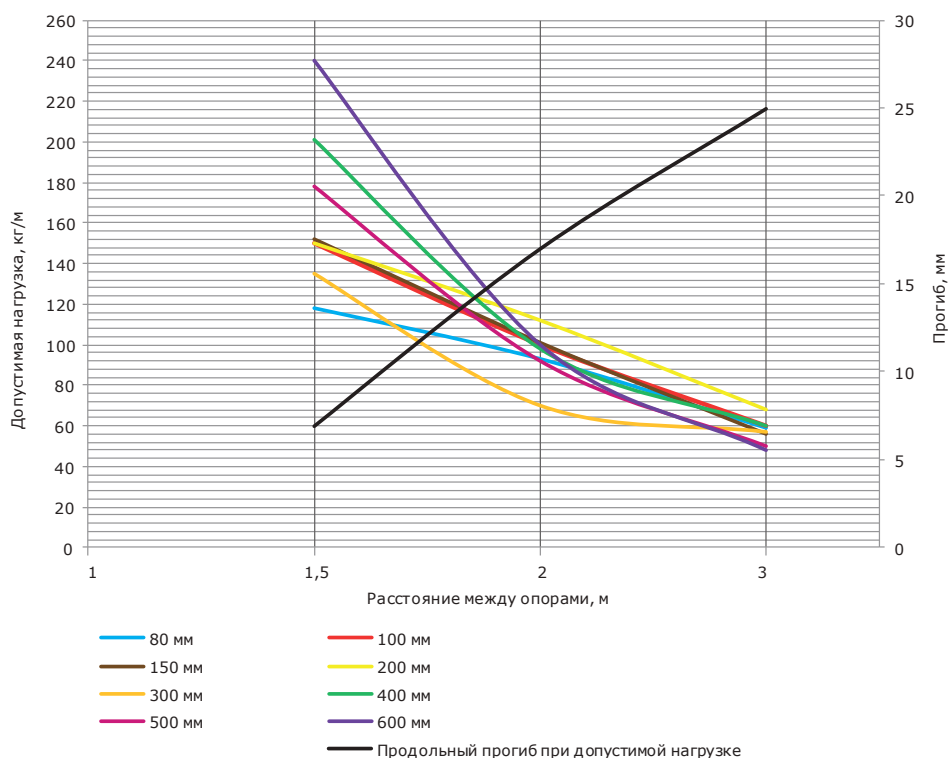
- построение кабельных трасс для прокладки проводов и кабелей.

Характеристики:

- исп. 1 – сталь, оцинкованная по методу Сендзимира;
- исп. 2 – горячее цинкование погружением после изготовления;
- исп. 3* – нержавеющая сталь (AISI 304);
- исп. 4 – цинк-ламельное покрытие;
- степень защиты до IP 44 при использовании уплотнительной шайбы, а также комплекта SIP, в состав которого входят специальные резинопластиковые уплотнители и защитные металлические пластины (см. стр. 481–482).

Длина L, мм	Ширина B, мм	Код, исп. 1	Код, исп. 2	Код, исп. 3*	Код, исп. 4
3000	80	3506110	3506110HDZ	-	3506110ZL
	100	3506210	3506210HDZ		3506210ZL
	150	3506310	3506310HDZ		3506310ZL
	200	3506410	3506410HDZ		3506410ZL
	300	3506510	3506510HDZ		3506510ZL
	400	35066	35066HDZ		35066ZL
	500	35067	35067HDZ		35067ZL
	600	35068	35068HDZ		35068ZL

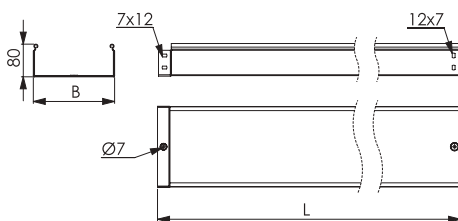
Графики нагрузок


Условия испытаний лотков
на безопасную рабочую нагрузку:

- для исполнений 1, 2 и 4;
- испытания по ГОСТ Р 52868 п. 10.3.3;
- расстояние от места стыка прямых секций в концевом пролете до опоры составляет 1/4-1/5 от длины пролета, схемы испытаний согласно ТУ 3449-013-47022248-2004;
- продольный прогиб – не более 1/100 от длины пролета;
- поперечный прогиб – не более 1/20 от ширины лотка;
- коэффициент запаса – не менее 1,7 от заявленной нагрузки;
- нагрузочные характеристики на пролете в 3 метра распространяются только на лотки 3-метровой длины.

* См. раздел каталога "I5 Combitech"

Неперфорированные лотки высотой 80 мм, с толщиной стали 1,2 мм



Назначение:

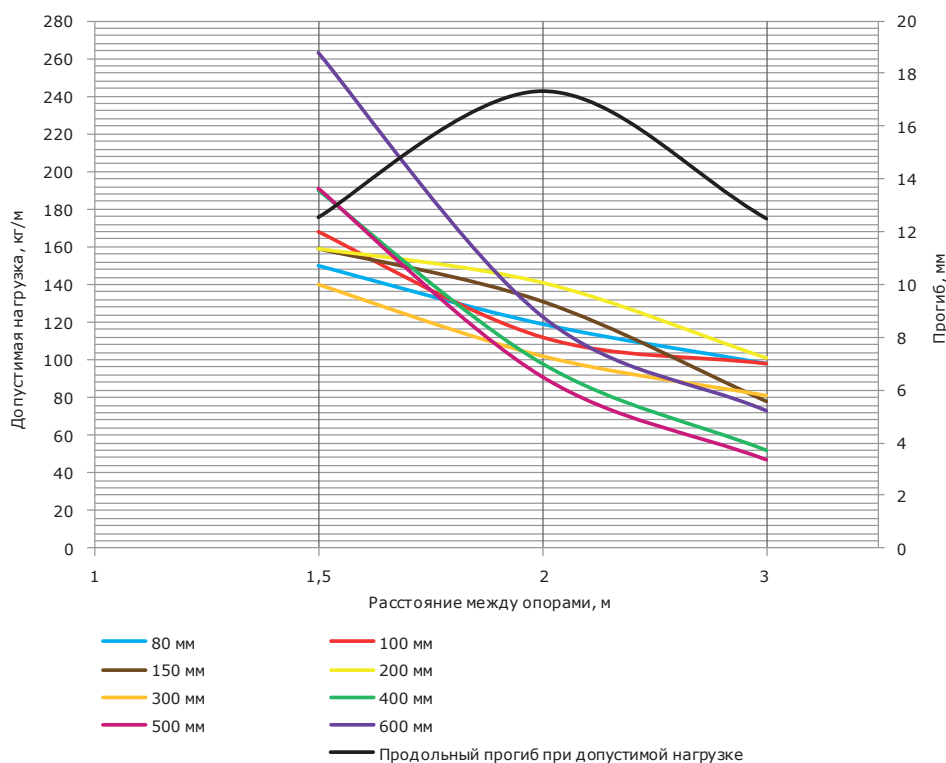
- построение кабельных трасс для прокладки проводов и кабелей.

Характеристики:

- исп. 1 – сталь, оцинкованная по методу Сендзимира;
- исп. 2 – горячее цинкование погружением после изготовления;
- исп. 3* – нержавеющая сталь (AISI 304);
- исп. 4 – цинк-ламелльное покрытие;
- степень защиты до IP 44 при использовании уплотнительной шайбы, а также комплекта SIP, в состав которого входят специальные резинопластиковые уплотнители и защитные металлические пластины (см. стр. 481–482).

Длина L, мм	Ширина B, мм	Код, исп. 1	Код, исп. 2	Код, исп. 3*	Код, исп. 4
3000	80	3506112	3506112HDZ	-	3506112ZL
	100	3506212	3506212HDZ		3506212ZL
	150	3506312	3506312HDZ		3506312ZL
	200	3506412	3506412HDZ		3506412ZL
	300	3506512	3506512HDZ		3506512ZL
	400	3506612	3506612HDZ		3506612ZL
	500	3506712	3506712HDZ		3506712ZL
	600	3506812	3506812HDZ		3506812ZL

Графики нагрузок



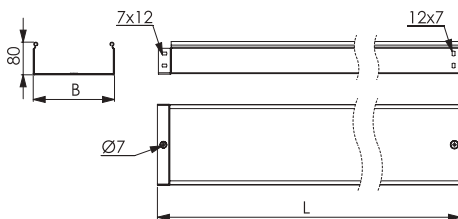
Условия испытаний лотков

на безопасную рабочую нагрузку:

- для исполнений 1, 2 и 4;
- испытания по ГОСТ Р 52868 п. 10.3.3;
- расстояние от места стыка прямых секций в концевом пролете до опоры составляет 1/4-1/5 от длины пролета, схемы испытаний согласно ТУ 3449-013-47022248-2004;
- продольный прогиб – не более 1/100 от длины пролета;
- поперечный прогиб – не более 1/20 от ширины лотка;
- коэффициент запаса – не менее 1,7 от заявленной нагрузки;
- нагрузочные характеристики на пролете в 3 метра распространяются только на лотки 3-метровой длины.

* См. раздел каталога "I5 Combitech"

Неперфорированные лотки высотой 80 мм, с толщиной стали 1,5 мм


Назначение:

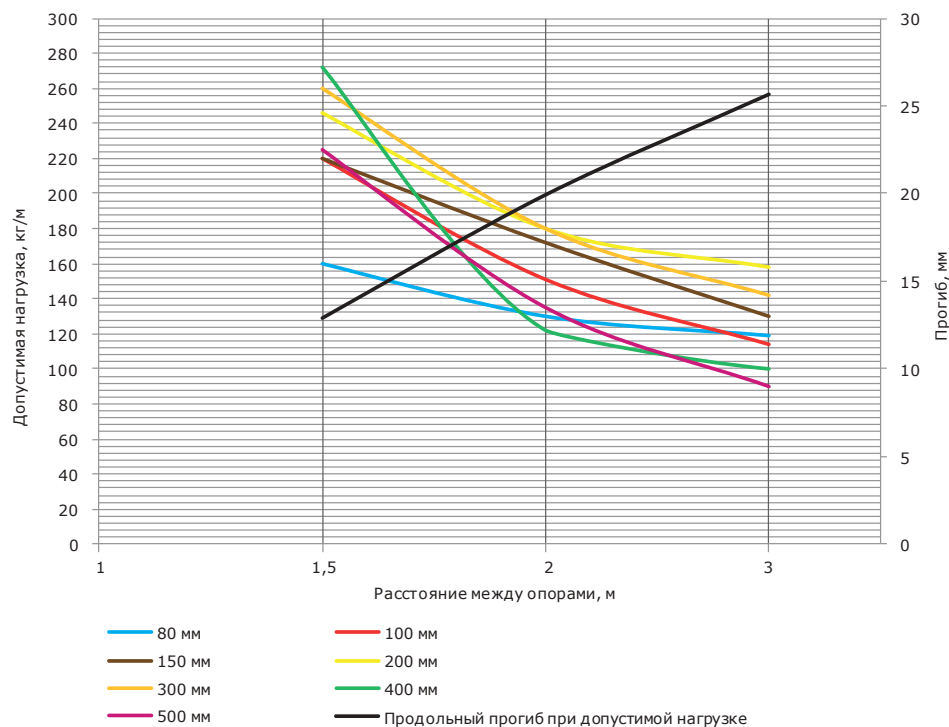
- построение кабельных трасс для прокладки проводов и кабелей.

Характеристики:

- исп. 1 – сталь, оцинкованная по методу Сендзимира;
- исп. 2 – горячее цинкование погружением после изготовления;
- исп. 3* – нержавеющая сталь (AISI 304);
- исп. 4 – цинк-ламельное покрытие;
- степень защиты до IP 44 при использовании уплотнительной шайбы, а также комплекта SIP, в состав которого входят специальные резинопластиковые уплотнители и защитные металлические пластины (см. стр. 481–482).

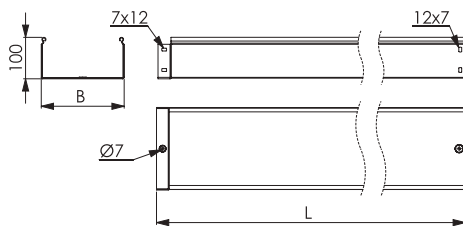
Длина L, мм	Ширина В, мм	Код, исп. 1	Код, исп. 2	Код, исп. 3*	Код, исп. 4
3000	80	3506115	3506115HDZ	-	3506115ZL
	100	3506215	3506215HDZ		3506215ZL
	150	3506315	3506315HDZ		3506315ZL
	200	3506415	3506415HDZ		3506415ZL
	300	3506515	3506515HDZ		3506515ZL
	400	3506615	3506615HDZ		3506615ZL
	500	3506715	3506715HDZ		3506715ZL

Графики нагрузок


Условия испытаний лотков
на безопасную рабочую нагрузку:

- для исполнений 1, 2 и 4;
- испытания по ГОСТ Р 52868 п. 10.3.3;
- расстояние от места стыка прямых секций в конечном пролете до опоры составляет 1/4-1/5 от длины пролета, схемы испытаний согласно ТУ 3449-013-47022248-2004;
- продольный прогиб – не более 1/100 от длины пролета;
- поперечный прогиб – не более 1/20 от ширины лотка;
- коэффициент запаса – не менее 1,7 от заявленной нагрузки;
- нагрузочные характеристики на пролете в 3 метра распространяются только на лотки 3-метровой длины.

Неперфорированные лотки высотой 100 мм, с толщиной стали 1,0 мм



Назначение:

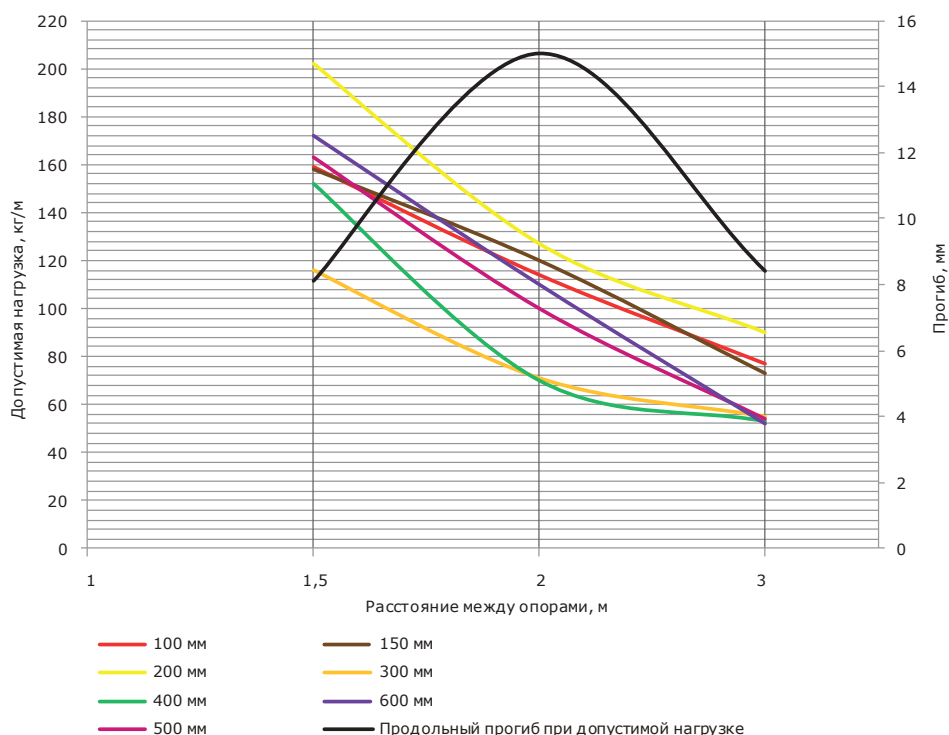
- построение кабельных трасс для прокладки проводов и кабелей.

Характеристики:

- исп. 1 – сталь, оцинкованная по методу Сендзимира;
- исп. 2 – горячее цинкование погружением после изготовления;
- исп. 3* – нержавеющая сталь (AISI 304);
- исп. 4 – цинк-ламельное покрытие;
- степень защиты до IP 44 при использовании уплотнительной шайбы, а также комплекта SIP, в состав которого входят специальные резинопластиковые уплотнители и защитные металлические пластины (см. стр. 481–482).

Длина L, мм	Ширина В, мм	Код, исп. 1	Код, исп. 2	Код, исп. 3*	Код, исп. 4
3000	100	3510110	3510110HDZ	-	3510110ZL
	150	3510210	3510210HDZ		3510210ZL
	200	3510310	3510310HDZ		3510310ZL
	300	3510410	3510410HDZ		3510410ZL
	400	35105	35105HDZ		35105ZL
	500	35106	35106HDZ		35106ZL
	600	35107	35107HDZ		35107ZL

Графики нагрузок

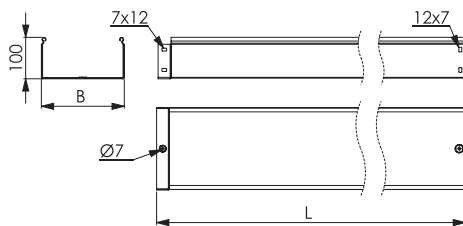


Условия испытаний лотков

на безопасную рабочую нагрузку:

- для исполнений 1, 2 и 4;
- испытания по ГОСТ Р 52868 п. 10.3.3;
- расстояние от места стыка прямых секций в конечном пролете до опоры составляет 1/4-1/5 от длины пролета, схемы испытаний согласно ТУ 3449-013-47022248-2004;
- продольный прогиб – не более 1/100 от длины пролета;
- поперечный прогиб – не более 1/20 от ширины лотка;
- коэффициент запаса – не менее 1,7 от заявленной нагрузки;
- нагрузочные характеристики на пролете в 3 метра распространяются только на лотки 3-метровой длины.

Неперфорированные лотки высотой 100 мм, с толщиной стали 1,2 мм


Назначение:

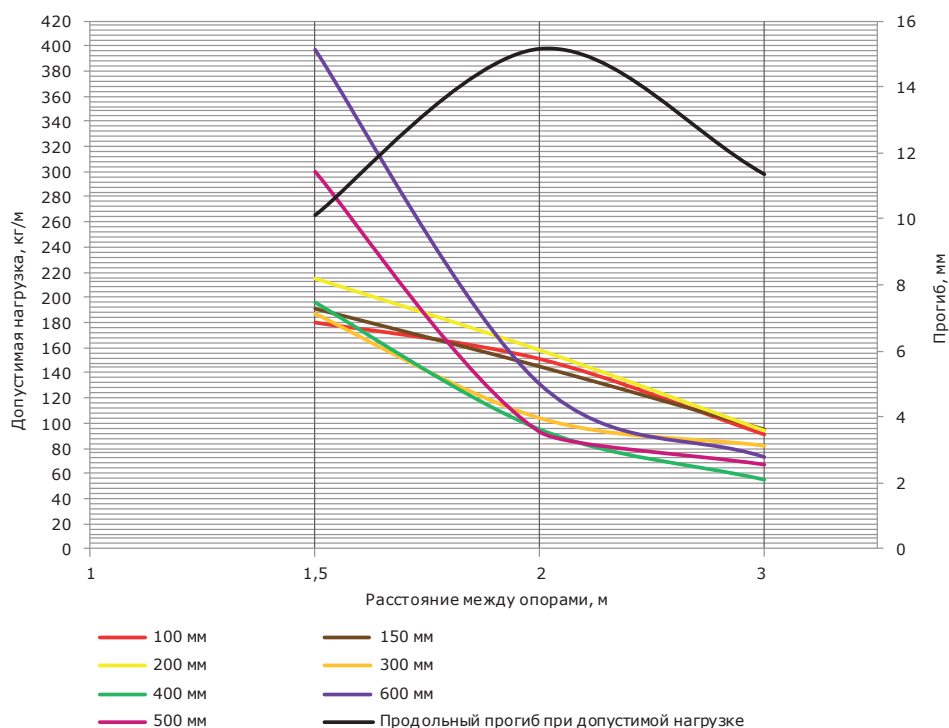
- построение кабельных трасс для прокладки проводов и кабелей.

Характеристики:

- исп. 1 – сталь, оцинкованная по методу Сендзимира;
- исп. 2 – горячее цинкование погружением после изготовления;
- исп. 3* – нержавеющая сталь (AISI 304);
- исп. 4 – цинк-ламельное покрытие;
- степень защиты до IP 44 при использовании уплотнительной шайбы, а также комплекта SIP, в состав которого входят специальные резинопластиковые уплотнители и защитные металлические пластины (см. стр. 481–482).

Длина L, мм	Ширина В, мм	Код, исп. 1	Код, исп. 2	Код, исп. 3*	Код, исп. 4
3000	100	3510112	3510112HDZ	-	3510112ZL
	150	3510212	3510212HDZ		3510212ZL
	200	3510312	3510312HDZ		3510312ZL
	300	3510412	3510412HDZ		3510412ZL
	400	3510512	3510512HDZ		3510512ZL
	500	3510612	3510612HDZ		3510612ZL
	600	3510712	3510712HDZ		3510712ZL

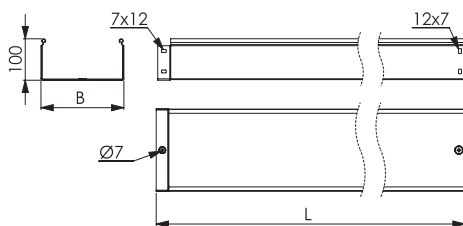
Графики нагрузок


Условия испытаний лотков
на безопасную рабочую нагрузку:

- для исполнений 1, 2 и 4;
- испытания по ГОСТ Р 52868 п. 10.3.3;
- расстояние от места стыка прямых секций в конечном пролете до опоры составляет 1/4-1/5 от длины пролета, схемы испытаний согласно ТУ 3449-013-47022248-2004;
- продольный прогиб – не более 1/100 от длины пролета;
- поперечный прогиб – не более 1/20 от ширины лотка;
- коэффициент запаса – не менее 1,7 от заявленной нагрузки;
- нагрузочные характеристики на пролете в 3 метра распространяются только на лотки 3-метровой длины.

* См. раздел каталога "I5 Combitech"

Неперфорированные лотки высотой 100 мм, с толщиной стали 1,5 мм



Назначение:

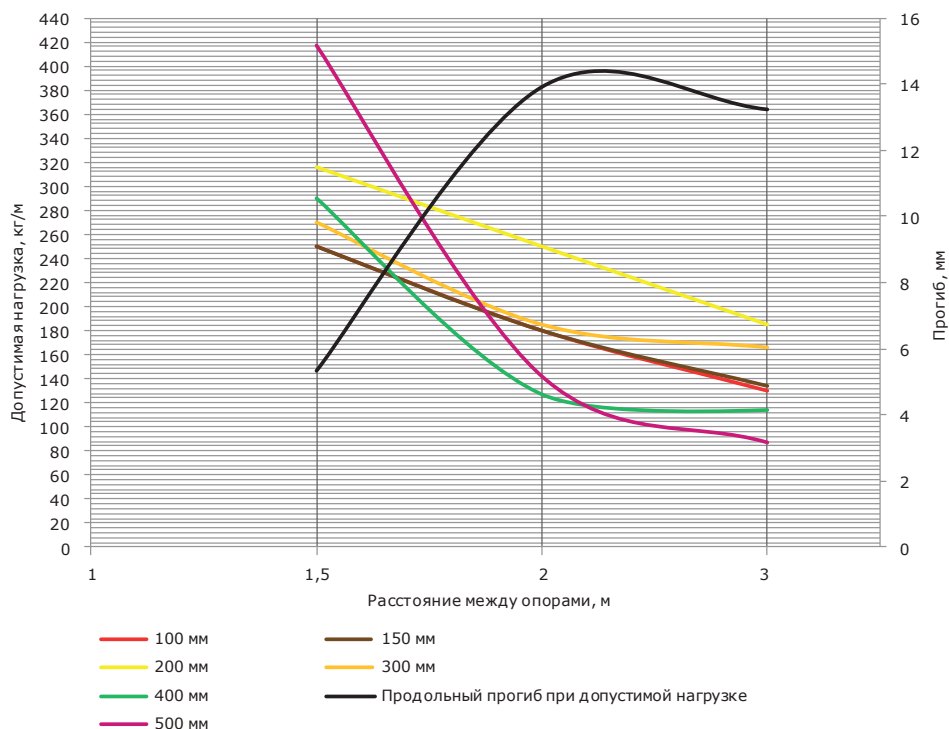
- построение кабельных трасс для прокладки проводов и кабелей.

Характеристики:

- исп. 1 – сталь, оцинкованная по методу Сендзимира;
- исп. 2 – горячее цинкование погружением после изготовления;
- исп. 3* – нержавеющая сталь (AISI 304);
- исп. 4 – цинк-ламельное покрытие;
- степень защиты до IP 44 при использовании уплотнительной шайбы, а также комплекта SIP, в состав которого входят специальные резинопластиковые уплотнители и защитные металлические пластины (см. стр. 481–482).

Длина L, мм	Ширина В, мм	Код, исп. 1	Код, исп. 2	Код, исп. 3*	Код, исп. 4
3000	100	3510115	3510115HDZ	-	3510115ZL
	150	3510215	3510215HDZ		3510215ZL
	200	3510315	3510315HDZ		3510315ZL
	300	3510415	3510415HDZ		3510415ZL
	400	3510515	3510515HDZ		3510515ZL
	500	3510615	3510615HDZ		3510615ZL

Графики нагрузок

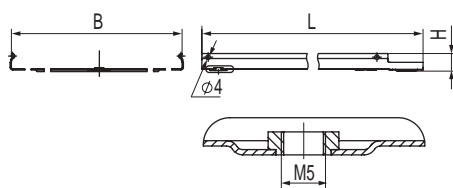


Условия испытаний лотков

на безопасную рабочую нагрузку:

- для исполнений 1, 2 и 4;
- испытания по ГОСТ Р 52868 п. 10.3.3;
- расстояние от места стыка прямых секций в конечном пролете до опоры составляет 1/4-1/5 от длины пролета, схемы испытаний согласно ТУ 3449-013-47022248-2004;
- продольный прогиб – не более 1/100 от длины пролета;
- поперечный прогиб – не более 1/20 от ширины лотка;
- коэффициент запаса – не менее 1,7 от заявленной нагрузки;
- нагрузочные характеристики на пролете в 3 метра распространяются только на лотки 3-метровой длины.

* См. раздел каталога "I5 Combitech"

Крышка на прямой элемент

Назначение:

- защита кабелей от внешних воздействий.

Отличительные особенности:

- защелкивается на лоток простым нажатием (С-образный профиль кромки), при применении на открытом воздухе рекомендуется дополнительно использовать держатели крышки 38500ZL (стр. 479). Крышка лотка имеет специально отштампованные концы для соединения внахлест. Используется винт М5х8 (код СМ030508) для создания контура заземления по крышке.

Характеристики:

- исп. 1 – сталь, оцинкованная по методу Сендзимира;
- исп. 2 – горячее цинкование погружением после изготовления;
- исп. 3* – нержавеющая сталь (AISI 304);
- исп. 4 – цинк-ламельное покрытие.

Длина L, мм	Ширина В, мм	Вес, исп. 1, кг/м	Код, исп. 1	Код, исп. 2	Код, исп. 3*	Код, исп. 4
2000	50	0,4	35510	35510HDZ	-	35510ZL
	80	0,54	35511	35511HDZ		35511ZL
	100	0,63	35512	35512HDZ		35512ZL
	150	0,87	35513	35513HDZ		35513ZL
	200	1,11	35514	35514HDZ		35514ZL
	300	1,58	35515	35515HDZ		35515ZL
	400	2,05	35516	35516HDZ		35516ZL
	500	2,52	35517	35517HDZ		35517ZL
3000	600	2,98	35518	35518HDZ	35518ZL	
	50	0,4	35520	35520HDZ	35520ZL	
	80	0,54	35521	35521HDZ	35521ZL	
	100	0,63	35522	35522HDZ	35522ZL	
	150	0,87	35523	35523HDZ	35523ZL	
	200	1,11	35524	35524HDZ	35524ZL	
	300	1,58	35525	35525HDZ	35525ZL	
	400	2,05	35526	35526HDZ	35526ZL	
	500	2,52	35527	35527HDZ	35527ZL	
	600	2,98	35528	35528HDZ	35528ZL	

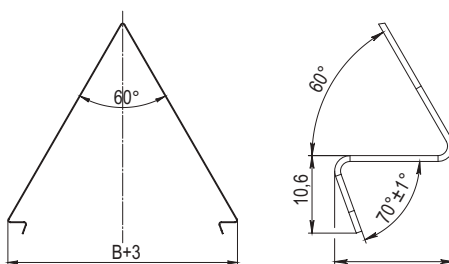
Крышки лотков шириной 50–300 мм поставляются без ребер жесткости и штампа логотипа

Специальное исполнение крышки по толщине

Толщина стали, мм	Длина L, мм	Ширина В, мм	Код, исп. 1	Код, исп. 2	Код, исп. 3*	Код, исп. 4
1,0	3000	50	3552010	3552010HDZ	-	3552010ZL
		80	3552110	3552110HDZ		3552110ZL
		100	3552210	3552210HDZ		3552210ZL
		150	3552310	3552310HDZ		3552310ZL
		200	3552410	3552410HDZ		3552410ZL
		300	3552510	3552510HDZ		3552510ZL
		400	3552610	3552610HDZ		3552610ZL
		500	3552710	3552710HDZ		3552710ZL
1,2	3000	600	3552810	3552810HDZ	3552810ZL	
		50	3552012	3552012HDZ	3552012ZL	
		80	3552112	3552112HDZ	3552112ZL	
		100	3552212	3552212HDZ	3552212ZL	
		150	3552312	3552312HDZ	3552312ZL	
		200	3552412	3552412HDZ	3552412ZL	
		300	3552512	3552512HDZ	3552512ZL	
		400	3552612	3552612HDZ	3552612ZL	
1,5	3000	500	3552712	3552712HDZ	3552712ZL	
		600	3552812	3552812HDZ	3552812ZL	
		50	3552015	3552015HDZ	3552015ZL	
		80	3552115	3552115HDZ	3552115ZL	
		100	3552215	3552215HDZ	3552215ZL	
		150	3552315	3552315HDZ	3552315ZL	
		200	3552415	3552415HDZ	3552415ZL	
300	3552515	3552515HDZ	3552515ZL			
400	3552615	3552615HDZ	3552615ZL			
500	3552715	3552715HDZ	3552715ZL			

* См. раздел каталога "I5 Combitech"

Двускатная крышка



Назначение:

- защита кабеля от воздействий снеговой нагрузки.

Характеристики:

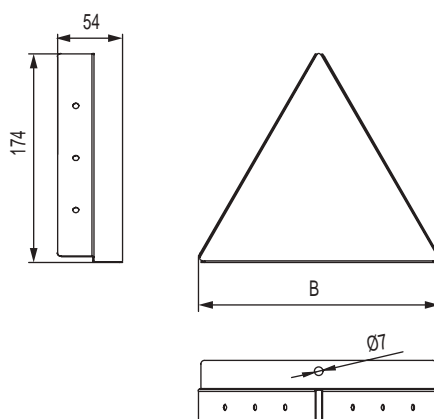
- толщина – 0,8 мм;
- длина – 1,5 м.

Отличительные особенности:

- для монтажа необходимо использовать держатель SKH500HDZL. Держатель крепится при помощи двух гаек CM100600HDZ и винта CM020620HDZ. Для монтажа необходимо сначала вставить винт в отверстие лотка и только потом надеть крышку.

Ширина основания В, мм	Код, исп. 2	Код, исп. 4
200	SKS332HDZ	SKS332ZL
300	SKS333HDZ	SKS333ZL
400	SKS334HDZ	SKS334ZL
500	SKS335HDZ	SKS335ZL
600	SKS336HDZ	SKS336ZL

Заглушка двускатной крышки



Назначение:

- предотвращение попадания снега в начале/конце трассы при использовании двускатной крышки SKS.

Характеристики:

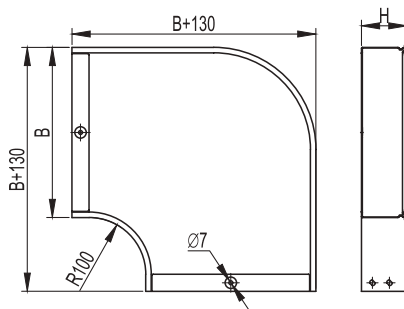
- толщина – 0,8 мм;
- монтажные элементы: крепление осуществляется с помощью самореза CM275013 (необходимо 6 шт. на одну заглушку).

Ширина основания В, мм	Код, исп. 2	Код, исп. 4
200	SKH202HDZL	SKH202HDZL
300	SKH203HDZL	SKH203HDZL
400	SKH204HDZL	SKH204HDZL
500	SKH205HDZL	SKH205HDZL
600	SKH206HDZL	SKH206HDZL

Аксессуары для листовых лотков

Углы

Угол горизонтальный СРО 90


Назначение:

- организация поворота трассы в горизонтальной плоскости на 90°.

Характеристики:

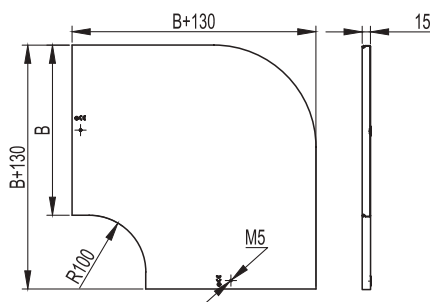
- толщина стали аксессуара – 0,8 мм.

Особенности:

- комплектный аксессуар. Поставляется с крепежными элементами и соединительными пластинами, необходимыми для монтажа (37301/37303/37305, 37501, CM010610, CM100600 в соответствующем аксессуару исполнении).

Высота Н, мм	Ширина В, мм	Вес, исп. 1, кг/шт.	Код, исп. 1	Код, исп. 2	Код, исп. 3*	Код, исп. 4
50	50	0,400	36000K	36000KHDZ		36000KZL
	100	0,600	36002K	36002KHDZ		36002KZL
	150	0,800	36003K	36003KHDZ		36003KZL
	200	1,100	36004K	36004KHDZ		36004KZL
	300	1,800	36005K	36005KHDZ		36005KZL
	400	2,600	36006K	36006KHDZ		36006KZL
	500	3,600	36007K	36007KHDZ		36007KZL
80	600	4,600	36001K	36001KHDZ	36001KZL	
	80	0,600	36021K	36021KHDZ	36021KZL	
	100	0,660	36022K	36022KHDZ	36022KZL	
	150	0,960	36023K	36023KHDZ	36023KZL	
	200	1,300	36024K	36024KHDZ	36024KZL	
	300	2,000	36025K	36025KHDZ	36025KZL	
	400	3,000	36026K	36026KHDZ	36026KZL	
100	500	4,000	36027K	36027KHDZ	36027KZL	
	600	5,000	36028K	36028KHDZ	36028KZL	
	100	0,700	36041K	36041KHDZ	36041KZL	
	150	1,000	36042K	36042KHDZ	36042KZL	
	200	1,370	36043K	36043KHDZ	36043KZL	
	300	2,100	36044K	36044KHDZ	36044KZL	
	400	3,150	36045K	36045KHDZ	36045KZL	
500	4,200	36046K	36046KHDZ	36046KZL		
600	5,250	36047K	36047KHDZ	36047KZL		

Крышка на угол горизонтальный СРО 90


Назначение:

- защита кабелей от внешних воздействий.

Характеристики:

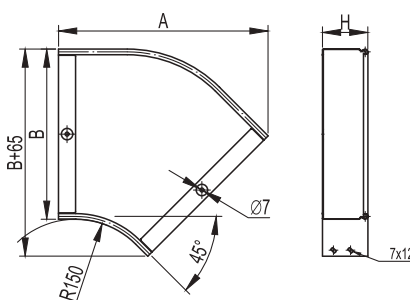
- толщина стали крышки аксессуара – 0,8 мм.

Ширина В, мм	Вес, исп. 1, кг/шт.	Код, исп. 1	Код, исп. 2	Код, исп. 3*	Код, исп. 4
50	0,150	38000**	38000HDZ**		38000ZL**
80	0,260	38001	38001HDZ		38001ZL
100	0,350	38002	38002HDZ		38002ZL
150	0,550	38003	38003HDZ		38003ZL
200	0,700	38004	38004HDZ		38004ZL
300	1,400	38005	38005HDZ		38005ZL
400	2,100	38006	38006HDZ		38006ZL
500	3,100	38007	38007HDZ		38007ZL
600	4,100	38008	38008HDZ	38008ZL	

* См. раздел каталога "I5 Combitech"

** На крышке шириной 50 мм отсутствуют специальные пазы для закрепления крышек, крепление крышки осуществляется при помощи лепестков, расположенных в местах окончания крышек

Угол горизонтальный СРО 45



Назначение:

- организация поворота трассы в горизонтальной плоскости на 45°.

Характеристики:

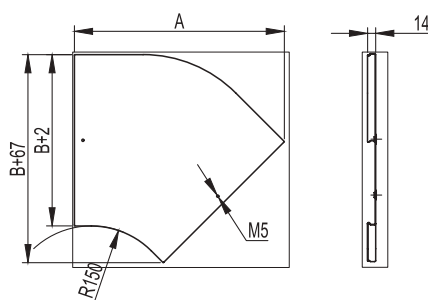
- толщина стали аксессуара – 0,8 мм.

Особенности:

- комплектный аксессуар. Поставляется с крепежными элементами и соединительными пластинами, необходимыми для монтажа (37301/37303/37305, 37501, СМ010610, СМ100600 в соответствующем аксессуару исполнении).

Высота Н, мм	Ширина В, мм	А, мм	Вес, исп. 1, кг/шт.	Код, исп. 1	Код, исп. 2	Код, исп. 3*	Код, исп. 4
50	50	190	0,250	36060K	36060KHDZ		36060KZL
	100	230	0,400	36062K	36062KHDZ		36062KZL
	150	270	0,500	36063K	36063KHDZ		36063KZL
	200	300	0,700	36064K	36064KHDZ		36064KZL
	300	370	1,000	36065K	36065KHDZ		36065KZL
	400	440	1,400	36066K	36066KHDZ		36066KZL
	500	510	1,900	36067K	36067KHDZ		36067KZL
80	600	580	2,300	36068K	36068KHDZ	36068KZL	
	80	220	0,440	36081K	36081KHDZ	-	36081KZL
	100	230	0,500	36082K	36082KHDZ		36082KZL
	150	270	0,660	36083K	36083KHDZ		36083KZL
	200	300	0,800	36084K	36084KHDZ		36084KZL
	300	370	1,200	36085K	36085KHDZ		36085KZL
	400	440	1,600	36086K	36086KHDZ		36086KZL
500	510	2,000	36087K	36087KHDZ	36087KZL		
100	600	580	2,400	36088K	36088KHDZ	36088KZL	
	100	230	0,530	36101K	36101KHDZ		36101KZL
	150	270	0,700	36102K	36102KHDZ		36102KZL
	200	300	0,850	36103K	36103KHDZ		36103KZL
	300	370	1,260	36104K	36104KHDZ		36104KZL
	400	440	1,700	36105K	36105KHDZ		36105KZL
	500	510	2,100	36106K	36106KHDZ		36106KZL
600	580	2,500	36107K	36107KHDZ	36107KZL		

Крышка на угол горизонтальный СРО 45



Назначение:

- защита кабелей от внешних воздействий.

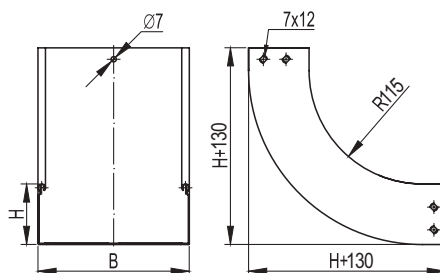
Характеристики:

- толщина стали крышки аксессуара – 0,8 мм.

Ширина В, мм	А, мм	Вес, исп. 1, кг/шт.	Код, исп. 1	Код, исп. 2	Код, исп. 3*	Код, исп. 4
50	190	0,100	38020**	38020HDZ**	-	38020ZL**
80	220	0,200	38021	38021HDZ		38021ZL
100	230	0,240	38022	38022HDZ		38022ZL
150	270	0,360	38023	38023HDZ		38023ZL
200	300	0,500	38024	38024HDZ		38024ZL
300	370	0,800	38025	38025HDZ		38025ZL
400	440	1,200	38026	38026HDZ		38026ZL
500	510	1,600	38027	38027HDZ	38027ZL	
600	580	2,000	38028	38028HDZ	38028ZL	

* См. раздел каталога "I5 Combitech"

** На крышке шириной 50 мм отсутствуют специальные пазы для закрепления крышек. Крепление крышки осуществляется при помощи лепестков, расположенных в местах окончания крышек

Угол вертикальный внутренний CS 90

Назначение:

- организация поворота трассы вверх на 90°.

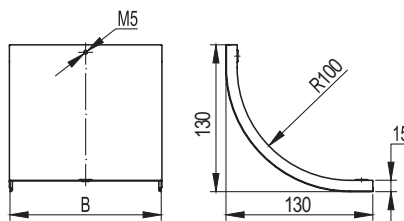
Характеристики:

- толщина стали аксессуара – 0,8 мм.

Особенности:

- комплектный аксессуар. Поставляется с крепежными элементами и соединительными пластинами, необходимыми для монтажа (37301/37303/37305, 37501, CM010610, CM100600 в соответствующем аксессуару исполнении).

Высота Н, мм	Ширина В, мм	Вес, исп. 1, кг/шт.	Код, исп. 1	Код, исп. 2	Код, исп. 3*	Код, исп. 4
50	50	0,35	36660K	36660KHDZ	-	36660KZL
	100	0,5	36662K	36662KHDZ		36662KZL
	150	0,6	36663K	36663KHDZ		36663KZL
	200	0,7	36664K	36664KHDZ		36664KZL
	300	0,9	36665K	36665KHDZ		36665KZL
	400	1,5	36666K	36666KHDZ		36666KZL
	500	1,8	36667K	36667KHDZ		36667KZL
80	600	2,1	36668K	36668KHDZ		36668KZL
	80	0,6	36681K	36681KHDZ		36681KZL
	100	0,66	36682K	36682KHDZ		36682KZL
	150	0,78	36683K	36683KHDZ		36683KZL
	200	0,9	36684K	36684KHDZ		36684KZL
	300	1,2	36685K	36685KHDZ		36685KZL
	400	1,4	36686K	36686KHDZ		36686KZL
100	500	1,8	36687K	36687KHDZ		36687KZL
	600	2,3	36688K	36688KHDZ		36688KZL
	100	0,7	36701K	36701KHDZ		36701KZL
	150	0,82	36702K	36702KHDZ		36702KZL
	200	0,95	36703K	36703KHDZ		36703KZL
	300	1,3	36704K	36704KHDZ		36704KZL
	400	1,5	36705K	36705KHDZ		36705KZL
500	1,9	36706K	36706KHDZ	36706KZL		
600	2,3	36707K	36707KHDZ	36707KZL		

Крышка на угол вертикальный внутренний CS 90

Назначение:

- защита кабелей от внешних воздействий.

Характеристики:

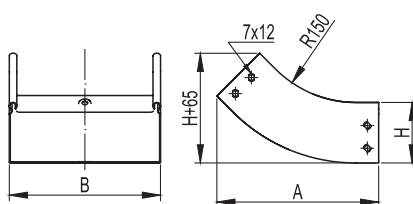
- толщина стали крышки аксессуара – 0,8 мм.

Ширина В, мм	Вес, исп. 1, кг/шт.	Код, исп. 1	Код, исп. 2	Код, исп. 3*	Код, исп. 4
50	0,1	38200**	38200HDZ**	-	38200ZL**
80	0,2	38201	38201HDZ		38201ZL
100	0,25	38202	38202HDZ		38202ZL
150	0,3	38203	38203HDZ		38203ZL
200	0,4	38204	38204HDZ		38204ZL
300	0,6	38205	38205HDZ		38205ZL
400	0,7	38206	38206HDZ		38206ZL
500	0,8	38207	38207HDZ		38207ZL
600	0,9	38208	38208HDZ		38208ZL

* См. раздел каталога "I5 Combitech"

** На крышке шириной 50 мм отсутствуют специальные пазы для закрепления крышек. Крепление крышки осуществляется при помощи лепестков, расположенных в местах окончания крышек

Угол вертикальный внутренний CS 45



Назначение:

- организация поворота трассы вверх на 45°.

Характеристики:

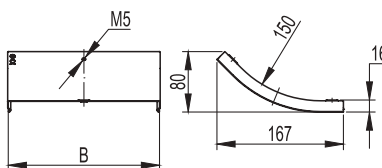
- толщина стали аксессуара – 0,8 мм.

Особенности:

- комплектный аксессуар. Поставляется с крепежными элементами и соединительными пластинами, необходимыми для монтажа (37301/37303/37305, 37501, CM010610, CM100600 в соответствующем аксессуару исполнении).

Высота Н, мм	Ширина В, мм	А, мм	Вес, исп. 1, кг/шт.	Код, исп. 1	Код, исп. 2	Код, исп. 3*	Код, исп. 4
50	50	195	0,25	36720K	36720KHDZ		36720KZL
	100	195	0,3	36722K	36722KHDZ		36722KZL
	150	195	0,4	36723K	36723KHDZ		36723KZL
	200	195	0,5	36724K	36724KHDZ		36724KZL
	300	195	0,7	36725K	36725KHDZ		36725KZL
	400	195	0,8	36726K	36726KHDZ		36726KZL
	500	195	1	36727K	36727KHDZ		36727KZL
80	600	195	1,2	36728K	36728KHDZ	36728KZL	
	80	210	0,45	36741K	36741KHDZ	36741KZL	
	100	210	0,5	36742K	36742KHDZ	36742KZL	
	150	210	0,6	36743K	36743KHDZ	36743KZL	
	200	210	0,7	36744K	36744KHDZ	36744KZL	
	300	210	0,85	36745K	36745KHDZ	36745KZL	
	400	210	1,1	36746K	36746KHDZ	36746KZL	
100	500	210	1,3	36747K	36747KHDZ	36747KZL	
	600	210	1,5	36748K	36748KHDZ	36748KZL	
	100	230	0,53	36761K	36761KHDZ	36761KZL	
	150	230	0,63	36762K	36762KHDZ	36762KZL	
	200	230	0,74	36763K	36763KHDZ	36763KZL	
	300	230	0,89	36764K	36764KHDZ	36764KZL	
	400	230	1,15	36765K	36765KHDZ	36765KZL	
500	230	1,37	36766K	36766KHDZ	36766KZL		
600	230	1,59	36767K	36767KHDZ	36767KZL		

Крышка на угол вертикальный внутренний CS 45



Назначение:

- защита кабелей от внешних воздействий.

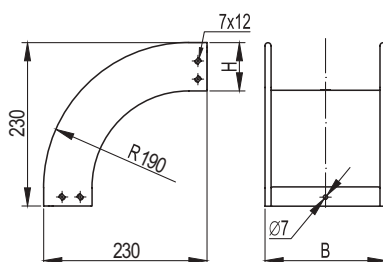
Характеристики:

- толщина стали крышки аксессуара – 0,8 мм.

Ширина В, мм	Вес, исп. 1, кг/шт.	Код, исп. 1	Код, исп. 2	Код, исп. 3*	Код, исп. 4
50	0,08	38220**	38220HDZ**		38220ZL**
80	0,18	38221	38221HDZ		38221ZL
100	0,2	38222	38222HDZ		38222ZL
150	0,3	38223	38223HDZ		38223ZL
200	0,35	38224	38224HDZ		38224ZL
300	0,5	38225	38225HDZ		38225ZL
400	0,6	38226	38226HDZ		38226ZL
500	0,7	38227	38227HDZ	38227ZL	
600	0,8	38228	38228HDZ	38228ZL	

* См. раздел каталога "I5 Combitech"

** На крышке шириной 50 мм отсутствуют специальные пазы для закрепления крышек. Крепление крышки осуществляется при помощи лепестков, расположенных в местах окончания крышек

Угол вертикальный внешний CD 90

Назначение:

- организация поворота трассы вниз на 90°.

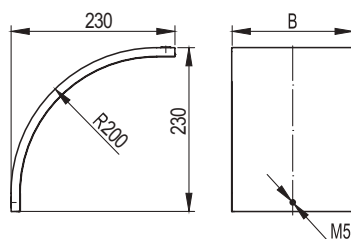
Характеристики:

- толщина стали аксессуара – 0,8 мм.

Особенности:

- комплектный аксессуар. Поставляется с крепежными элементами и соединительными пластинами, необходимыми для монтажа (37301/37303/37305, 37501, CM010610, CM100600 в соответствующем аксессуару исполнении).

Высота Н, мм	Ширина В, мм	Вес, исп. 1, кг/шт.	Код, исп. 1	Код, исп. 2	Код, исп. 3*	Код, исп. 4
50	50	0,45	36780K	36780KHDZ		36780KZL
	100	0,6	36782K	36782KHDZ		36782KZL
	150	0,7	36783K	36783KHDZ		36783KZL
	200	0,8	36784K	36784KHDZ		36784KZL
	300	1	36785K	36785KHDZ		36785KZL
	400	1,2	36786K	36786KHDZ		36786KZL
	500	1,4	36787K	36787KHDZ		36787KZL
80	600	1,6	36788K	36788KHDZ	36788KZL	
	80	0,6	36801K	36801KHDZ	-	36801KZL
	100	0,65	36802K	36802KHDZ		36802KZL
	150	0,75	36803K	36803KHDZ		36803KZL
	200	0,85	36804K	36804KHDZ		36804KZL
	300	1,2	36805K	36805KHDZ		36805KZL
	400	1,3	36806K	36806KHDZ		36806KZL
500	1,4	36807K	36807KHDZ	36807KZL		
100	600	1,6	36808K	36808KHDZ	36808KZL	
	100	0,68	36821K	36821KHDZ		36821KZL
	150	0,79	36822K	36822KHDZ		36822KZL
	200	0,89	36823K	36823KHDZ		36823KZL
	300	1,26	36824K	36824KHDZ		36824KZL
	400	1,37	36825K	36825KHDZ		36825KZL
500	1,47	36826K	36826KHDZ	36826KZL		
	600	1,57	36827K	36827KHDZ	36827KZL	

Крышка на угол вертикальный внешний CD 90

Назначение:

- защита кабелей от внешних воздействий.

Характеристики:

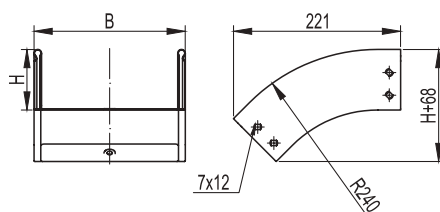
- толщина стали крышки аксессуара – 0,8 мм.

Ширина В, мм	Вес, исп. 1, кг/шт.	Код, исп. 1	Код, исп. 2	Код, исп. 3*	Код, исп. 4	
50	0,15	38240**	38240HDZ**		38240ZL**	
80	0,35	38241	38241HDZ		38241ZL	
100	0,4	38242	38242HDZ		38242ZL	
150	0,55	38243	38243HDZ		38243ZL	
200	0,7	38244	38244HDZ		-	38244ZL
300	1	38245	38245HDZ			38245ZL
400	1,2	38246	38246HDZ		38246ZL	
500	1,4	38247	38247HDZ		38247ZL	
600	1,6	38248	38248HDZ		38248ZL	

* См. раздел каталога "I5 Combitech"

** На крышке шириной 50 мм отсутствуют специальные пазы для закрепления крышек. Крепление крышки осуществляется при помощи лепестков, расположенных в местах окончания крышек

Угол вертикальный внешний CD 45



Назначение:

- организация поворота трассы вниз на 45°.

Характеристики:

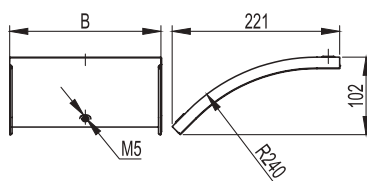
- толщина стали аксессуара – 0,8 мм.

Особенности:

- комплектный аксессуар. Поставляется с крепежными элементами и соединительными пластинами, необходимыми для монтажа (37301/37303/37305, 37501, CM010610, CM100600 в соответствующем аксессуаре исполнения).

Высота Н, мм	Ширина В, мм	Вес, исп. 1, кг/шт.	Код, исп. 1	Код, исп. 2	Код, исп. 3*	Код, исп. 4
50	50	0,3	36840K	36840KHDZ	-	36840KZL
	100	0,4	36842K	36842KHDZ		36842KZL
	150	0,5	36843K	36843KHDZ		36843KZL
	200	0,6	36844K	36844KHDZ		36844KZL
	300	0,7	36845K	36845KHDZ		36845KZL
	400	0,8	36846K	36846KHDZ		36846KZL
	500	1	36847K	36847KHDZ		36847KZL
	600	1,2	36848K	36848KHDZ		36848KZL
80	80	0,45	36861K	36861KHDZ	-	36861KZL
	100	0,5	36862K	36862KHDZ		36862KZL
	150	0,55	36863K	36863KHDZ		36863KZL
	200	0,62	36864K	36864KHDZ		36864KZL
	300	0,75	36865K	36865KHDZ		36865KZL
	400	0,9	36866K	36866KHDZ		36866KZL
	500	1	36867K	36867KHDZ		36867KZL
	600	1,1	36868K	36868KHDZ		36868KZL
100	100	0,53	36881K	36881KHDZ	-	36881KZL
	150	0,58	36882K	36882KHDZ		36882KZL
	200	0,65	36883K	36883KHDZ		36883KZL
	300	0,8	36884K	36884KHDZ		36884KZL
	400	0,95	36885K	36885KHDZ		36885KZL
	500	1,07	36886K	36886KHDZ		36886KZL
	600	1,19	36887K	36887KHDZ		36887KZL

Крышка на угол вертикальный внешний CD 45



Назначение:

- защита кабелей от внешних воздействий.

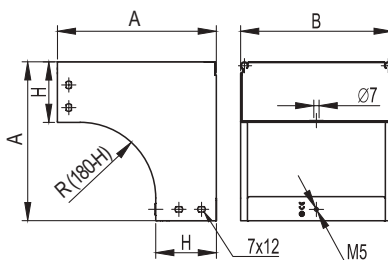
Характеристики:

- толщина стали крышки аксессуара – 0,8 мм.

Ширина В, мм	Вес, исп. 1, кг/шт.	Код, исп. 1	Код, исп. 2	Код, исп. 3*	Код, исп. 4
50	0,1	38260**	38260HDZ**	-	38260ZL**
80	0,26	38261	38261HDZ		38261ZL
100	0,3	38262	38262HDZ		38262ZL
150	0,4	38263	38263HDZ		38263ZL
200	0,5	38264	38264HDZ		38264ZL
300	0,65	38265	38265HDZ		38265ZL
400	0,8	38266	38266HDZ		38266ZL
500	1,00	38267	38267HDZ		38267ZL
600	1,2	38268	38268HDZ		38268ZL

* См. раздел каталога "I5 Combitech"

** На крышке шириной 50 мм отсутствуют специальные пазы для закрепления крышек. Крепление крышки осуществляется при помощи лепестков, расположенных в местах окончания крышек

Угол вертикальный внешний CDV 90

Назначение:

- организация поворота трассы лотков вниз на 90°, при этом разворачивая открытую часть лотка вокруг своей оси на 180°.

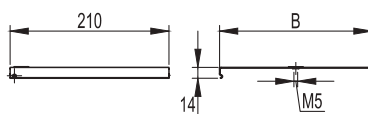
Характеристики:

- толщина стали аксессуара – 1,0 мм.

Особенности:

- комплектный аксессуар. Поставляется с крепежными элементами и соединительными пластинами, необходимыми для монтажа (37301/37303/37305, 37501, CM010610, CM100600 в соответствующем аксессуару исполнении).

Высота Н, мм	Ширина В, мм	А, мм	Вес, исп. 1, кг/шт.	Код, исп. 1	Код, исп. 2	Код, исп. 3*	Код, исп. 4
50	100	180	0,83	37572K	37572KHDZ	-	37572KZL
	150		1,03	37573K	37573KHDZ		37573KZL
	200		1,22	37574K	37574KHDZ		37574KZL
	300		1,6	37575K	37575KHDZ		37575KZL
	400		1,99	37576K	37576KHDZ		37576KZL
	500		2,38	37577K	37577KHDZ		37577KZL
	600		2,77	37578K	37578KHDZ		37578KZL
80	80	210	0,79	37371K	37371KHDZ	-	37371KZL
	100		0,86	37372K	37372KHDZ		37372KZL
	150		1,03	37373K	37373KHDZ		37373KZL
	200		1,2	37374K	37374KHDZ		37374KZL
	300		1,54	37375K	37375KHDZ		37375KZL
	400		1,74	37376K	37376KHDZ		37376KZL
	500		2,05	37377K	37377KHDZ		37377KZL
100	100	230	0,93	37472K	37472KHDZ	-	37472KZL
	150		1,12	37473K	37473KHDZ		37473KZL
	200		1,26	37474K	37474KHDZ		37474KZL
	300		1,59	37475K	37475KHDZ		37475KZL
	400		1,99	37476K	37476KHDZ		37476KZL
	500		2,34	37477K	37477KHDZ		37477KZL
	600		2,69	37478K	37478KHDZ		37478KZL

Крышка на угол вертикальный внешний CDV 90

Назначение:

- защита кабелей от внешних воздействий.

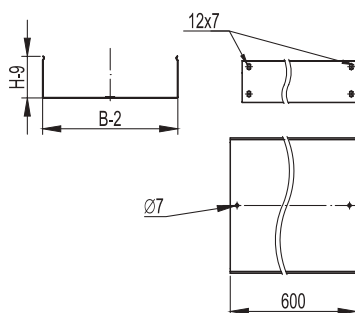
Характеристики:

- толщина стали крышки аксессуара – 0,8 мм.

Ширина В, мм	Вес, исп. 1, кг/шт.	Код, исп. 1	Код, исп. 2	Код, исп. 3*	Код, исп. 4
80	0,15	38281	38281HDZ	-	38281ZL
100	0,18	38341	38341HDZ		38341ZL
150	0,24	38342	38342HDZ		38342ZL
200	0,31	38343	38343HDZ		38343ZL
300	0,44	38344	38344HDZ		38344ZL
400	0,61	38345	38345HDZ		38345ZL
500	0,76	38346	38346HDZ		38346ZL
600	0,91	38347	38347HDZ		38347ZL

* См. раздел каталога "I5 Combitech"

Телескопический расширитель



Назначение:

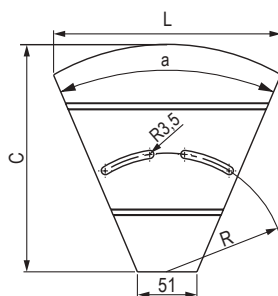
- наращивание трассы (между двумя лотками или между последним лотком и аксессуаром). Обязательно необходима установка дополнительной опоры на расстоянии 100 мм от места стыка аксессуара и расширителя до опоры. Использование данного расширителя допускается на пролетах до 1,5 м актуально только для лотков стандартных толщин в исполнении 1;
- компенсация линейных изменений длины лотка при температурных колебаниях. Телескопические вставки располагаются на расстоянии, достаточном для компенсации линейных изменений длины лотка. Определить это расстояние можно, проведя температурный расчет.

Характеристики:

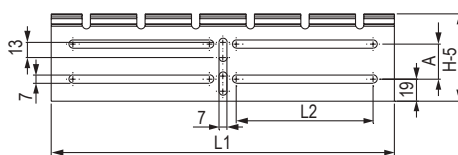
- длина телескопической вставки для всех типоразмеров равна 600 мм.

Высота Н, мм	Ширина, В, мм	Вес, исп. 1, кг/шт.	Код, исп. 1	Код, исп. 2	Код, исп. 3*	Код, исп. 4
50	100	0,65	35262600	35262600HDZ	-	35262600ZL
	150	0,79	35263600	35263600HDZ		35263600ZL
	200	1,07	35264600	35264600HDZ		35264600ZL
	300	1,39	35265600	35265600HDZ		35265600ZL
	400	2,13	35266600	35266600HDZ		35266600ZL
	500	2,54	35267600	35267600HDZ		35267600ZL
80	80	0,76	35301600	35301600HDZ		35301600ZL
	100	0,82	35302600	35302600HDZ		35302600ZL
	150	0,96	35303600	35303600HDZ		35303600ZL
	200	1,26	35304600	35304600HDZ		35304600ZL
	300	1,59	35305600	35305600HDZ		35305600ZL
	400	2,37	35306600	35306600HDZ		35306600ZL
100	500	2,78	35307600	35307600HDZ		35307600ZL
	100	0,93	35341600	35341600HDZ		35341600ZL
	150	1,08	35342600	35342600HDZ		35342600ZL
	200	1,39	35343600	35343600HDZ		35343600ZL
	300	1,72	35344600	35344600HDZ		35344600ZL
	400	2,48	35345600	35345600HDZ		35345600ZL
	500	2,94	35346600	35346600HDZ		35346600ZL

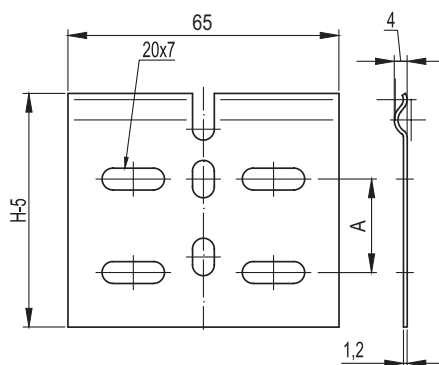
* См. раздел каталога "I5 Combitech"

Угол горизонтальный изменяемый СРО


Чертеж основания



Чертеж внешней пластины



Чертеж внутренней пластины

Назначение:

- организация поворота трассы в горизонтальной плоскости на угол от 0 до 45°.

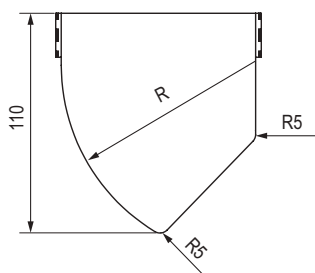
Характеристики:

- толщина стали аксессуара – 0,8 мм;
- поставляются в разборном и несогнутом виде.

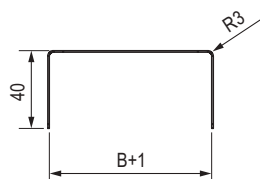
Высота Н, мм	Ширина В, мм	Вес, исп. 1, кг/шт.	L, мм	C, мм	a, °	L1, мм	L2, мм	A, мм	Код, исп. 1	Код, исп. 2	Код, исп. 3*	Код, исп. 4
50	100	0,15	126	95	55	140	38	0	36008	36008HDZL		36008HDZL
	150	0,2	165	145	51	180	63		36009	36009HDZL		36009HDZL
	200	0,27	196	195	46	215	77,5		36010	36010HDZL		36010HDZL
	300	0,44	281	295	48	295	117,5		36011	36011HDZL		36011HDZL
	400	0,72	350	385	48	370	155		360405	360405HDZL		360405HDZL
	500	1,04	431	485	47	455	95		360505	360505HDZL		360505HDZL
80	600	1,47	512	585	50	540	110	30	360605	360605HDZL	-	360605HDZL
	80	0,14	107	75	55	120	28		36012	36012HDZL		36012HDZL
	100	0,16	126	95	55	140	38		36013	36013HDZL		36013HDZL
	150	0,22	165	145	51	180	63		36014	36014HDZL		36014HDZL
	200	0,3	196	195	46	215	77,5		36015	36015HDZL		36015HDZL
	300	0,48	281	295	48	295	117,5		36016	36016HDZL		36016HDZL
	400	0,81	350	385	48	370	155		360408	360408HDZL		360408HDZL
	500	1,16	431	485	47	455	95		360508	360508HDZL		360508HDZL
100	600	1,59	512	585	50	540	110	50	360608	360608HDZL		360608HDZL
	100	0,17	126	95	55	140	38		36017	36017HDZL		36017HDZL
	150	0,23	165	145	51	180	63		36018	36018HDZL		36018HDZL
	200	0,31	195	195	46	215	77,5		36019	36019HDZL		36019HDZL
	300	0,51	281	295	48	295	117,5		36020	36020HDZL		36020HDZL
	400	0,83	350	385	48	370	155		360410	360410HDZL		360410HDZL
	500	1,2	431	485	47	455	95	360510	360510HDZL	360510HDZL		
	600	1,69	512	585	50	540	110	360610	360610HDZL	360610HDZL		

* См. раздел каталога "I5 Combitech"

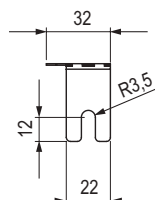
Крышка для угла горизонтального изменяемого СРО



Чертеж основной крышки



Чертеж малой крышки



Чертеж загибаемой части

Назначение:

- защита кабелей от внешних воздействий

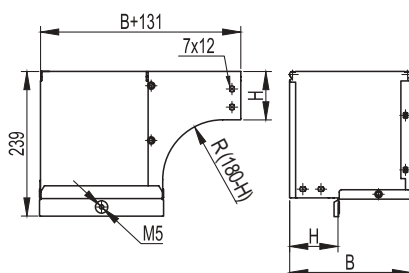
Характеристики:

- толщина стали крышки аксессуара – 0,8 мм;
- поставляются в несогнутом виде.



Ширина В, мм	Вес, исп. 1, кг/шт.	R, °	Код, исп. 1	Код, исп. 2	Код, исп. 3*	Код, исп. 4
80	0,06	77	38009	38009HDZL	-	38009HDZL
100	0,09	97	38010	38010HDZL		38010HDZL
150	0,14	147	38011	38011HDZL		38011HDZL
200	0,21	197	38012	38012HDZL		38012HDZL
300	0,39	297	38013	38013HDZL		38013HDZL
400	0,61	397	38014	38014HDZL		38014HDZL
500	0,89	497	38015	38015HDZL		38015HDZL
600	1,23	597	38016	38016HDZL		38016HDZL

* См. раздел каталога "I5 Combitech"

Угол вертикальный внешний CDSD 90

Назначение:

- организация поворота трассы лотков вниз на 90°, при этом разворачивая открытую часть лотка вокруг своей оси на 90°.

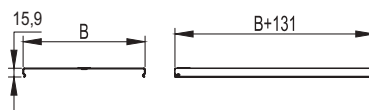
Характеристики:

- толщина стали аксессуара – 1,0 мм.

Особенности:

- комплектный аксессуар. Поставляется с крепежными элементами и соединительными пластинами, необходимыми для монтажа (37301/37303/37305, 37501, CM010610, CM100600 в соответствующем аксессуару исполнении).

Высота Н, мм	Ширина В, мм	Вес, исп. 1, кг/шт.	Код, исп. 1	Код, исп. 2	Код, исп. 3*	Код, исп. 4
50	100	1,128	37502K	37502KHDZ		37502KZL
	150	1,609	37503K	37503KHDZ		37503KZL
	200	2,129	37504K	37504KHDZ		37504KZL
	300	3,289	37505K	37505KHDZ		37505KZL
	400	4,606	37506K	37506KHDZ		37506KZL
	500	6,079	37507K	37507KHDZ		37507KZL
80	600	7,552	37508K	37508KHDZ	37508KZL	
	80**	0,64	37001K	37001KHDZ	-	37001KZL
	100	1	37002K	37002KHDZ		37002KZL
	150	1,45	37003K	37003KHDZ		37003KZL
	200	1,91	37004K	37004KHDZ		37004KZL
	300	2,98	37005K	37005KHDZ		37005KZL
400	4,16	37006K	37006KHDZ	37006KZL		
100	500	5,52	37007K	37007KHDZ	37007KZL	
	600	6,88	37008K	37008KHDZ	37008KZL	
	100	0,962	37012K	37012KHDZ		37012KZL
	150	1,434	37013K	37013KHDZ		37013KZL
	200	1,905	37014K	37014KHDZ		37014KZL
	300	2,963	37015K	37015KHDZ		37015KZL
400	4,18	37016K	37016KHDZ	37016KZL		
500	5,552	37017K	37017KHDZ	37017KZL		
	600	6,924	37018K	37018KHDZ	37018KZL	

Крышка на угол вертикальный внешний CDSD 90

Назначение:

- защита кабелей от внешних воздействий.

Характеристики:

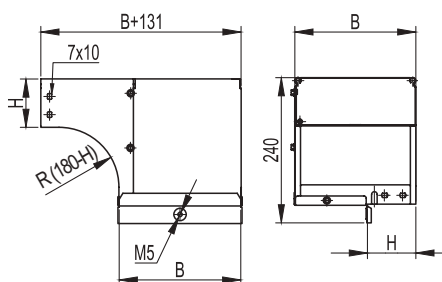
- толщина стали крышки аксессуара – 0,8 мм.

Ширина В, мм	Вес, исп. 1, кг/шт.	Код, исп. 1	Код, исп. 2	Код, исп. 3*	Код, исп. 4
80	0,15	38281	38281HDZ	-	38281ZL
100	0,17	38282	38282HDZ		38282ZL
150	0,32	38283	38283HDZ		38283ZL
200	0,49	38284	38284HDZ		38284ZL
300	0,92	38285	38285HDZ		38285ZL
400	1,48	38286	38286HDZ		38286ZL
500	2,18	38287	38287HDZ		38287ZL
600	2,88	38288	38288HDZ		38288ZL

* См. раздел каталога "I5 Combitech"

** Поставляются без крышки

Угол вертикальный внешний CDSS 90



Назначение:

- организация поворота трассы лотков вниз на 90°, при этом разворачивая открытую часть лотка вокруг своей оси на 90°.

Характеристики:

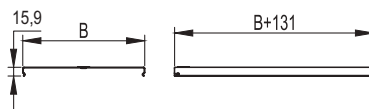
- толщина стали крышки аксессуара – 0,8 мм.

Особенности:

- комплектный аксессуар. Поставляется с крепежными элементами и соединительными пластинами, необходимыми для монтажа (37301/37303/37305, 37501, CM010610, CM100600 в соответствующем аксессуару исполнении).

Высота Н, мм	Ширина В, мм	Вес, исп. 1, кг/шт.	Код, исп. 1	Код, исп. 2	Код, исп. 3*	Код, исп. 4
50	100	1,128	37651K	37651KHDZ		37651KZL
	150	1,609	37652K	37652KHDZ		37652KZL
	200	2,129	37653K	37653KHDZ		37653KZL
	300	3,289	37654K	37654KHDZ		37654KZL
	400	4,606	37655K	37655KHDZ		37655KZL
	500	6,079	37656K	37656KHDZ		37656KZL
80	600	7,552	37657K	37657KHDZ	37657KZL	
	80**	0,64	37021K	37021KHDZ	-	37021KZL
	100	1	37022K	37022KHDZ		37022KZL
	150	1,45	37023K	37023KHDZ		37023KZL
	200	1,91	37024K	37024KHDZ		37024KZL
	300	2,98	37025K	37025KHDZ		37025KZL
400	4,16	37026K	37026KHDZ	37026KZL		
100	500	5,52	37027K	37027KHDZ	37027KZL	
	600	6,88	37028K	37028KHDZ	37028KZL	
	100	0,962	37122K	37122KHDZ		37122KZL
	150	1,434	37123K	37123KHDZ		37123KZL
	200	1,905	37124K	37124KHDZ		37124KZL
	300	2,963	37125K	37125KHDZ		37125KZL
400	4,18	37126K	37126KHDZ	37126KZL		
500	5,552	37127K	37127KHDZ	37127KZL		
	600	6,924	37128K	37128KHDZ	37128KZL	

Крышка на угол вертикальный внешний CDSS 90



Назначение:

- защита кабелей от внешних воздействий.

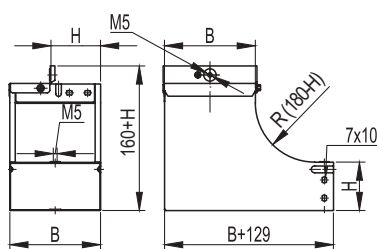
Характеристики:

- толщина стали крышки аксессуара – 0,8 мм.

Ширина В, мм	Вес, исп. 1, кг/шт.	Код, исп. 1	Код, исп. 2	Код, исп. 3*	Код, исп. 4
80	0,15	38281	38281HDZ	-	38281ZL
100	0,17	38282	38282HDZ		38282ZL
150	0,32	38283	38283HDZ		38283ZL
200	0,49	38284	38284HDZ		38284ZL
300	0,92	38285	38285HDZ		38285ZL
400	1,48	38286	38286HDZ		38286ZL
500	2,18	38287	38287HDZ		38287ZL
600	2,78	38288	38288HDZ		38288ZL

* См. раздел каталога "I5 Combitech"

** Поставляются без крышки

Угол вертикальный внутренний, переходник CSSD 90

Назначение:

- организация поворота трассы лотков вверх на 90°, при этом разворачивая открытую часть лотка вокруг своей оси на 90°.

Характеристики:

- толщина стали аксессуара – 1,0 мм.

Особенности:

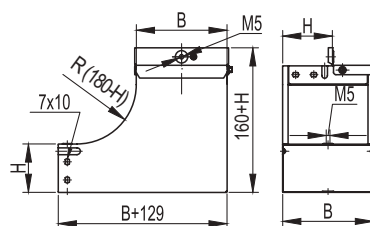
- комплектный аксессуар. Поставляется с крепежными элементами и соединительными пластинами, необходимыми для монтажа (37301/37303/37305, 37501, СМ010610, СМ100600 в соответствующем аксессуару исполнении).

Высота Н, мм	Ширина В, мм	Вес, исп. 1, кг/шт.	Код, исп. 1	Код, исп. 2	Код, исп. 3*	Код, исп. 4
50	100	1,21	37661K	37661KHDZ	-	37661KZL
	150	1,74	37662K	37662KHDZ		37662KZL
	200	2,36	37663K	37663KHDZ		37663KZL
	300	3,81	37664K	37664KHDZ		37664KZL
	400	5,62	37665K	37665KHDZ		37665KZL
	500	7,72	37666K	37666KHDZ		37666KZL
80	600	10,15	37667K	37667KHDZ		37667KZL
	80**	0,9	37041K	37041KHDZ		37041KZL
	100	1,120	37042K	37042KHDZ		37042KZL
	150	1,700	37043K	37043KHDZ		37043KZL
	200	2,300	37044K	37044KHDZ		37044KZL
	300	3,69	37045K	37045KHDZ		37045KZL
	400	5,52	37046K	37046KHDZ		37046KZL
100	500	7,61	37047K	37047KHDZ		37047KZL
	600	9,89	37048K	37048KHDZ		37048KZL
	100	1,1	37142K	37142KHDZ		37142KZL
	150	1,62	37143K	37143KHDZ		37143KZL
	200	2,36	37144K	37144KHDZ		37144KZL
	300	3,87	37145K	37145KHDZ	37145KZL	
	400	6,00	37146K	37146KHDZ	37146KZL	
	500	8,18	37147K	37147KHDZ	37147KZL	
	600	10,46	37148K	37148KHDZ	37148KZL	

* См. раздел каталога "I5 Combitech"

** Поставляются без крышки

Угол вертикальный внутренний, переходник CSSS 90



Назначение:

- организация поворота трассы лотков вверх на 90°, при этом разворачивая открытую часть лотка вокруг своей оси на 90°.

Характеристики:

- толщина стали аксессуара – 1,0 мм.

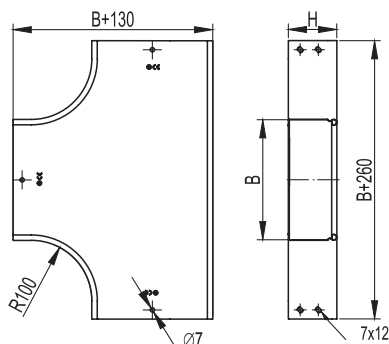
Особенности:

- комплектный аксессуар. Поставляется с крепежными элементами и соединительными пластинами, необходимыми для монтажа (37301/37303/37305, 37501, CM010610, CM100600 в соответствующем аксессуару исполнении).

Высота Н, мм	Ширина В, мм	Вес, исп. 1, кг/шт.	Код, исп. 1	Код, исп. 2	Код, исп. 3*	Код, исп. 4
50	100	1,21	37592K	37592KHDZ	-	37592KZL
	150	1,74	37593K	37593KHDZ		37593KZL
	200	2,36	37594K	37594KHDZ		37594KZL
	300	3,81	37595K	37595KHDZ		37595KZL
	400	5,62	37596K	37596KHDZ		37596KZL
	500	7,72	37597K	37597KHDZ		37597KZL
80	600	10,15	37598K	37598KHDZ		37598KZL
	80**	0,9	37061K	37061KHDZ		37061KZL
	100	1,120	37062K	37062KHDZ		37062KZL
	150	1,700	37063K	37063KHDZ		37063KZL
	200	2,300	37064K	37064KHDZ		37064KZL
	300	3,69	37065K	37065KHDZ		37065KZL
	400	5,52	37066K	37066KHDZ		37066KZL
100	500	7,61	37067K	37067KHDZ		37067KZL
	600	9,89	37068K	37068KHDZ		37068KZL
	100	1,1	37072K	37072KHDZ		37072KZL
	150	1,62	37073K	37073KHDZ		37073KZL
	200	2,36	37074K	37074KHDZ		37074KZL
	300	3,87	37075K	37075KHDZ	37075KZL	
	400	6,00	37076K	37076KHDZ	37076KZL	
	500	8,18	37077K	37077KHDZ	37077KZL	
	600	10,46	37078K	37078KHDZ	37078KZL	

* См. раздел каталога "I5 Combitech"

** Поставляются без крышки

Ответвители
Ответвитель Т-образный DPT

Назначение:

- организация Т-образного отвода трассы в горизонтальной плоскости.

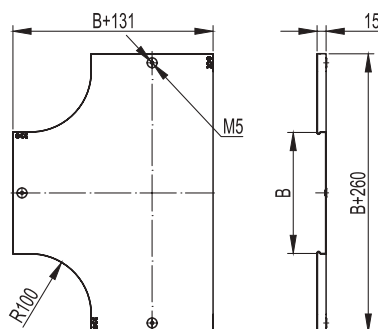
Характеристики:

- толщина стали аксессуара – 0,8 мм.

Особенности:

- комплектный аксессуар. Поставляется с крепежными элементами и соединительными пластинами, необходимыми для монтажа (37301/37303/37305, 37501, СМ010610, СМ100600 в соответствующем аксессуару исполнении).

Высота Н, мм	Ширина В, мм	Вес, исп. 1, кг/шт.	Код, исп. 1	Код, исп. 2	Код, исп. 3*	Код, исп. 4
50	50	0,6	36120K	36120KHDZ	-	36120KZL
	100	0,8	36122K	36122KHDZ		36122KZL
	150	1,1	36123K	36123KHDZ		36123KZL
	200	1,7	36124K	36124KHDZ		36124KZL
	300	2,1	36125K	36125KHDZ		36125KZL
	400	3,1	36126K	36126KHDZ		36126KZL
	500	4,2	36127K	36127KHDZ		36127KZL
80	600	5,3	36128K	36128KHDZ		36128KZL
	80	0,9	36141K	36141KHDZ		36141KZL
	100	0,96	36142K	36142KHDZ		36142KZL
	150	1,3	36143K	36143KHDZ		36143KZL
	200	1,62	36144K	36144KHDZ		36144KZL
	300	2,3	36145K	36145KHDZ		36145KZL
	400	3,4	36146K	36146KHDZ		36146KZL
100	500	4,4	36147K	36147KHDZ		36147KZL
	600	5,5	36148K	36148KHDZ		36148KZL
	100	1	36161K	36161KHDZ		36161KZL
	150	1,37	36162K	36162KHDZ		36162KZL
	200	1,7	36163K	36163KHDZ		36163KZL
	300	2,4	36164K	36164KHDZ		36164KZL
	400	3,6	36165K	36165KHDZ		36165KZL
	500	4,62	36166K	36166KHDZ		36166KZL
	600	5,7	36167K	36167KHDZ		36167KZL

Крышка на ответвитель Т-образный DPT

Назначение:

- защита кабелей от внешних воздействий.

Характеристики:

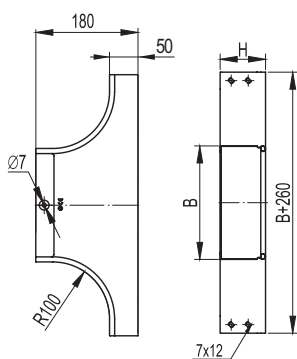
- толщина стали крышки аксессуара – 0,8 мм.

Ширина В, мм	Вес, исп. 1, кг/шт.	Код, исп. 1	Код, исп. 2	Код, исп. 3*	Код, исп. 4
50	0,25	38040**	38040HDZ**	-	38040ZL**
80	0,45	38041	38041HDZ		38041ZL
100	0,5	38042	38042HDZ		38042ZL
150	0,7	38043	38043HDZ		38043ZL
200	1	38044	38044HDZ		38044ZL
300	1,8	38045	38045HDZ		38045ZL
400	2,6	38046	38046HDZ		38046ZL
500	3,6	38047	38047HDZ		38047ZL
600	4,6	38048	38048HDZ		38048ZL

* См. раздел каталога "I5 Combitech"

** На крышке шириной 50 мм отсутствуют специальные пазы для закрепления крышек. Крепление крышки осуществляется при помощи лепестков, расположенных в местах окончания крышек

Ответвитель Т-образный DL



Назначение:

- организация как Т-образного, так и Х-образного отвода трассы в горизонтальной плоскости, либо Т-ответвления вниз в вертикальной плоскости при условии монтажа без крышки.

Характеристики:

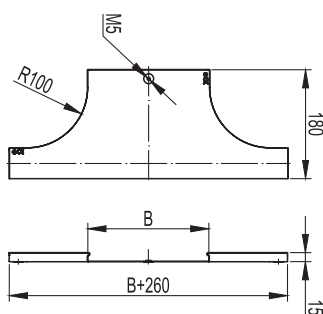
- толщина стали аксессуара – 0,8 мм.

Особенности:

- комплектный аксессуар. Поставляется с крепежными элементами и соединительными пластинами, необходимыми для монтажа (37301/37303/37305, 37501, CM010610, CM100600 в соответствующем аксессуару исполнении).

Высота Н, мм	Ширина В, мм	Вес, исп. 1, кг/шт.	Код, исп. 1	Код, исп. 2	Код, исп. 3*	Код, исп. 4
50	50	0,39	36233K	36233KHDZ	-	36233KZL
	100	0,5	36235K	36235KHDZ		36235KZL
	150	0,56	36236K	36236KHDZ		36236KZL
	200	0,64	36237K	36237KHDZ		36237KZL
	300	0,76	36238K	36238KHDZ		36238KZL
	400	0,91	36239K	36239KHDZ		36239KZL
	500	1,06	36240K	36240KHDZ		36240KZL
80	600	1,22	36241K	36241KHDZ		36241KZL
	80	0,57	36249K	36249KHDZ		36249KZL
	100	0,6	36250K	36250KHDZ		36250KZL
	150	0,66	36251K	36251KHDZ		36251KZL
	200	0,74	36252K	36252KHDZ		36252KZL
	300	0,86	36253K	36253KHDZ		36253KZL
	400	1,01	36254K	36254KHDZ		36254KZL
100	500	1,16	36255K	36255KHDZ		36255KZL
	600	1,32	36256K	36256KHDZ		36256KZL
	100	0,67	36263K	36263KHDZ		36263KZL
	150	0,73	36264K	36264KHDZ		36264KZL
	200	0,81	36265K	36265KHDZ		36265KZL
	300	0,93	36266K	36266KHDZ		36266KZL
	400	1,08	36267K	36267KHDZ		36267KZL
500	1,23	36268K	36268KHDZ	36268KZL		
600	1,39	36269K	36269KHDZ	36269KZL		

Крышка на ответвитель Т-образный DL



Назначение:

- защита кабелей от внешних воздействий.

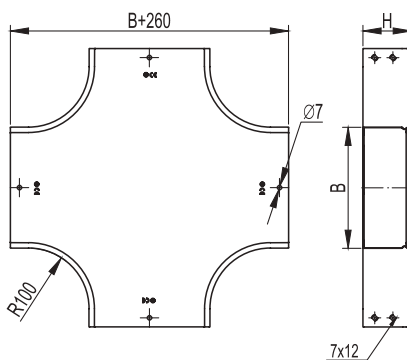
Характеристики:

- толщина стали крышки аксессуара – 0,8 мм.

Ширина В, мм	Вес, исп. 1, кг/шт.	Код, исп. 1	Код, исп. 2	Код, исп. 3*	Код, исп. 4
50	0,19	38361**	38361HDZ**	-	38361ZL**
80	0,23	38362	38362HDZ		38362ZL
100	0,26	38363	38363HDZ		38363ZL
150	0,31	38364	38364HDZ		38364ZL
200	0,37	38365	38365HDZ		38365ZL
300	0,48	38366	38366HDZ		38366ZL
400	0,59	38367	38367HDZ		38367ZL
500	0,7	38368	38368HDZ		38368ZL
600	0,81	38369	38369HDZ		38369ZL

* См. раздел каталога "I5 Combitech"

** На крышке шириной 50 мм отсутствуют специальные пазы для закрепления крышек. Крепление крышки осуществляется при помощи лепестков, расположенных в местах окончания крышек

Ответвитель крестообразный DPX

Назначение:

- организация двухстороннего X-образного отвода трассы в горизонтальной плоскости.

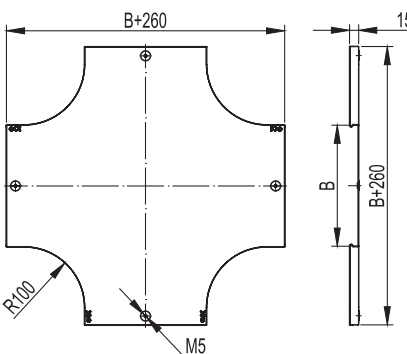
Характеристики:

- толщина стали аксессуара – 0,8 мм.

Особенности:

- комплектный аксессуар. Поставляется с крепежными элементами и соединительными пластинами, необходимыми для монтажа (37301/37303/37305, 37501, CM010610, CM100600 в соответствующем аксессуару исполнении).

Высота Н, мм	Ширина В, мм	Вес, исп. 1, кг/шт.	Код, исп. 1	Код, исп. 2	Код, исп. 3*	Код, исп. 4
50	50	0,75	36180K	36180KHDZ		36180KZL
	100	1	36182K	36182KHDZ		36182KZL
	150	1,3	36183K	36183KHDZ		36183KZL
	200	1,7	36184K	36184KHDZ		36184KZL
	300	2,4	36185K	36185KHDZ		36185KZL
	400	3,4	36186K	36186KHDZ		36186KZL
	500	4,3	36187K	36187KHDZ		36187KZL
80	600	5,4	36188K	36188KHDZ	36188KZL	
	80	1	36201K	36201KHDZ	-	36201KZL
	100	1,1	36202K	36202KHDZ		36202KZL
	150	1,4	36203K	36203KHDZ		36203KZL
	200	1,8	36204K	36204KHDZ		36204KZL
	300	2,6	36205K	36205KHDZ		36205KZL
	400	3,8	36206K	36206KHDZ		36206KZL
500	4,7	36207K	36207KHDZ	36207KZL		
100	600	5,7	36208K	36208KHDZ	36208KZL	
	100	1,16	36221K	36221KHDZ		36221KZL
	150	1,47	36222K	36222KHDZ		36222KZL
	200	1,9	36223K	36223KHDZ		36223KZL
	300	2,75	36224K	36224KHDZ		36224KZL
	400	4	36225K	36225KHDZ		36225KZL
	500	4,95	36226K	36226KHDZ		36226KZL
600	6,05	36227K	36227KHDZ	36227KZL		

Крышка на ответвитель крестообразный DPX

Назначение:

- защита кабелей от внешних воздействий.

Характеристики:

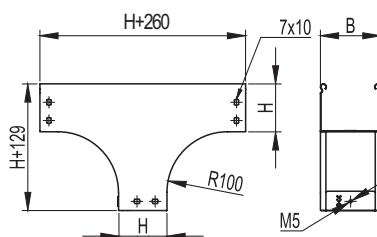
- толщина стали крышки аксессуара – 0,8 мм.

Ширина В, мм	Вес, исп. 1, кг/шт.	Код, исп. 1	Код, исп. 2	Код, исп. 3*	Код, исп. 4
50	0,3	38060**	38060HDZ**	-	38060ZL**
80	0,55	38061	38061HDZ		38061ZL
100	0,6	38062	38062HDZ		38062ZL
150	0,9	38063	38063HDZ		38063ZL
200	1,3	38064	38064HDZ		38064ZL
300	2,1	38065	38065HDZ		38065ZL
400	3	38066	38066HDZ		38066ZL
500	4,2	38067	38067HDZ		38067ZL
600	4,5	38068	38068HDZ		38068ZL

* См. раздел каталога "I5 Combitech"

** На крышке шириной 50 мм отсутствуют специальные пазы для закрепления крышек. Крепление крышки осуществляется при помощи лепестков, расположенных в местах окончания крышек

Ответвитель Т-образный вертикальный TD



Назначение:

- организация Т-образного отвода трассы лотков вниз.

Характеристики:

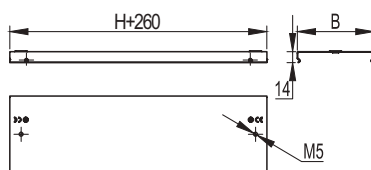
- толщина стали аксессуара – 0,8 мм.

Особенности:

- комплектный аксессуар. Поставляется с крепежными элементами и соединительными пластинами, необходимыми для монтажа (37301/37303/37305, 37501, CM010610, CM100600 в соответствующем аксессуару исполнении).

Высота Н, мм	Ширина В, мм	Вес, исп. 1, кг/шт.	Код, исп. 1	Код, исп. 2	Код, исп. 3*	Код, исп. 4
50	100	0,685	37519K	37519KHDZ	-	37519KZL
	150	0,855	37513K	37513KHDZ		37513KZL
	200	0,8	37514K	37514KHDZ		37514KZL
	300	1,025	37515K	37515KHDZ		37515KZL
	400	1,385	37516K	37516KHDZ		37516KZL
	500	2,045	37517K	37517KHDZ		37517KZL
80	600	2,505	37518K	37518KHDZ	37518KZL	
	80	1	37101K	37101KHDZ	-	37101KZL
	100	1,06	37102K	37102KHDZ		37102KZL
	150	1,23	37103K	37103KHDZ		37103KZL
	200	1,4	37104K	37104KHDZ		37104KZL
	300	1,76	37105K	37105KHDZ		37105KZL
	400	2,06	37106K	37106KHDZ		37106KZL
500	2,42	37107K	37107KHDZ	37107KZL		
100	600	2,85	37108K	37108KHDZ	37108KZL	
	100	1,35	37112K	37112KHDZ	-	37112KZL
	150	1,25	37113K	37113KHDZ		37113KZL
	200	1,5	37114K	37114KHDZ		37114KZL
	300	1,75	37115K	37115KHDZ		37115KZL
	400	2	37116K	37116KHDZ		37116KZL
500	2,25	37117K	37117KHDZ	37117KZL		
	600	2,6	37118K	37118KHDZ	37118KZL	

Крышка на ответвитель Т-образный вертикальный TD



Назначение:

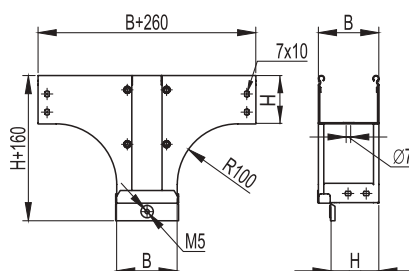
- защита кабелей от внешних воздействий.

Характеристики:

- толщина стали крышки аксессуара – 0,8 мм.

Ширина В, мм	Вес, исп. 1, кг/шт.	Код, исп. 1	Код, исп. 2	Код, исп. 3*	Код, исп. 4
80	0,245	38301	38301HDZ	-	38301ZL
100	0,290	38302	38302HDZ		38302ZL
150	0,400	38303	38303HDZ		38303ZL
200	0,510	38304	38304HDZ		38304ZL
300	0,720	38305	38305HDZ		38305ZL
400	0,940	38306	38306HDZ		38306ZL
500	1,160	38307	38307HDZ		38307ZL
600	1,38	38309	38309HDZ		38309ZL

* См. раздел каталога "I5 Combitech"

Ответвитель Т-образный вертикальный, боковой TDS

Назначение:

- организация Т-образного отвода трассы лотков вниз, при этом разворачивая открытую часть лотка вокруг своей оси на 90°.

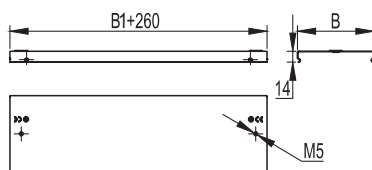
Характеристики:

- толщина стали аксессуара – 0,8 мм.

Особенности:

- комплектный аксессуар. Поставляется с крепежными элементами и соединительными пластинами, необходимыми для монтажа (37301/37303/37305, 37501, CM010610, CM100600 в соответствующем аксессуару исполнении).

Высота Н, мм	Ширина В, мм	Вес, исп. 1, кг/шт.	Код, исп. 1	Код, исп. 2	Код, исп. 3*	Код, исп. 4
50	100	0,73	37582K	37582KHDZ		37582KZL
	150	1,11	37583K	37583KHDZ		37583KZL
	200	1,6	37584K	37584KHDZ		37584KZL
	300	2,71	37585K	37585KHDZ		37585KZL
	400	3,9	37586K	37586KHDZ		37586KZL
	500	5,27	37587K	37587KHDZ		37587KZL
80	600	6,52	37588K	37588KHDZ		37588KZL
	80	1,05	37161K	37161KHDZ		37161KZL
	100	1,28	37162K	37162KHDZ		37162KZL
	150	1,66	37163K	37163KHDZ		37163KZL
	200	2,15	37164K	37164KHDZ		37164KZL
	300	3,26	37165K	37165KHDZ		37165KZL
100	400	4,445	37166K	37166KHDZ		37166KZL
	500	5,815	37167K	37167KHDZ		37167KZL
	600	7,06	37168K	37168KHDZ		37168KZL
	100	1,88	37172K	37172KHDZ		37172KZL
	150	2,26	37173K	37173KHDZ		37173KZL
	200	2,75	37174K	37174KHDZ		37174KZL
	300	3,86	37175K	37175KHDZ		37175KZL
	400	5,04	37176K	37176KHDZ		37176KZL
	500	6,42	37177K	37177KHDZ		37177KZL
	600	7,6	37178K	37178KHDZ		37178KZL

Крышка на ответвитель Т-образный вертикальный, боковой TDS

Назначение:

- защита кабелей от внешних воздействий.

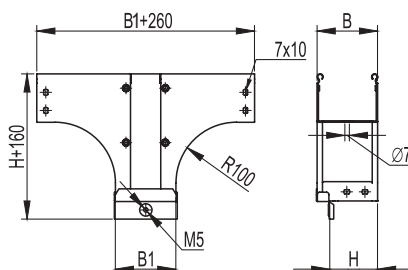
Характеристики:

- толщина стали крышки аксессуара – 0,8 мм.

Ширина В, мм	Вес, исп. 1, кг/шт.	Код, исп. 1	Код, исп. 2	Код, исп. 3*	Код, исп. 4
80	0,245	38301	38301HDZ		38301ZL
100	0,310	38322	38322HDZ		38322ZL
150	0,480	38323	38323HDZ		38323ZL
200	0,680	38324	38324HDZ		38324ZL
300	1,190	38325	38325HDZ		38325ZL
400	1,830	38326	38326HDZ		38326ZL
500	2,590	38327	38327HDZ		38327ZL
600	3,37	38328	38328HDZ		38328ZL

* См. раздел каталога "I5 Combitech"

Ответвитель Т-образный вертикальный TDSA – переходник



Назначение:

- организация Т-образного отвода трассы лотков высотой 80 мм вниз, при этом разворачивая открытую часть лотка вокруг своей оси на 90°. Ширина основания отходящего вниз лотка больше исходного.

Характеристики:

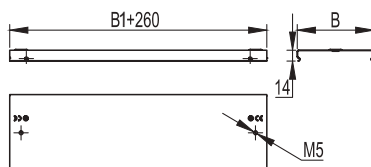
- толщина стали аксессуара – 0,8 мм.

Особенности:

- комплектный аксессуар. Поставляется с крепежными элементами и соединительными пластинами, необходимыми для монтажа (37301/37303/37305, 37501, CM010610, CM100600 в соответствующем аксессуару исполнении).

Высота Н, мм	Ширина В, мм	Ширина В1, мм	Вес, исп. 1, кг/шт.	Код, исп. 1	Код, исп. 2	Код, исп. 3*	Код, исп. 4
80	80	100	1,140	37601K	37601KHDZ	-	37601KZL
	80	150	1,300	37602K	37602KHDZ		37602KZL
	80	200	1,500	37603K	37603KHDZ		37603KZL
	80	300	1,840	37604K	37604KHDZ		37604KZL
	100	150	1,460	37605K	37605KHDZ		37605KZL
	100	200	1,680	37606K	37606KHDZ		37606KZL
	100	300	2,070	37607K	37607KHDZ		37607KZL
	150	200	1,920	37610K	37610KHDZ		37610KZL
	150	300	2,370	37611K	37611KHDZ		37611KZL
	150	400	2,750	37612K	37612KHDZ		37612KZL
	200	300	2,680	37614K	37614KHDZ		37614KZL
	200	400	3,100	37615K	37615KHDZ		37615KZL
	200	500	3,550	37616K	37616KHDZ		37616KZL
	300	400	3,800	37617K	37617KHDZ		37617KZL
	300	500	4,300	37618K	37618KHDZ		37618KZL

Крышка на ответвитель Т-образный вертикальный TDSA – переходник



Назначение:

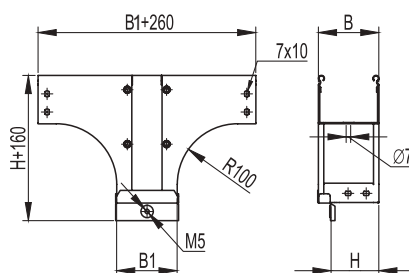
- защита кабелей от внешних воздействий.

Характеристики:

- толщина стали крышки аксессуара – 0,8 мм.

Ширина В, мм	Ширина В1, мм	Вес, исп. 1, кг/шт.	Код, исп. 1	Код, исп. 2	Код, исп. 3*	Код, исп. 4
80	100	0,260	38381	38381HDZ	-	38381ZL
80	150	0,300	38382	38382HDZ		38382ZL
80	200	0,330	38383	38383HDZ		38383ZL
80	300	0,400	38384	38384HDZ		38384ZL
100	150	0,350	38385	38385HDZ		38385ZL
100	200	0,390	38386	38386HDZ		38386ZL
100	300	0,480	38387	38387HDZ		38387ZL
150	200	0,540	38390	38390HDZ		38390ZL
150	300	0,650	38391	38391HDZ		38391ZL
150	400	0,770	38392	38392HDZ		38392ZL
200	300	0,830	38394	38394HDZ		38394ZL
200	400	0,980	38395	38395HDZ		38395ZL
200	500	1,130	38396	38396HDZ		38396ZL
300	400	1,400	38397	38397HDZ		38397ZL
300	500	1,600	38398	38398HDZ		38398ZL

* См. раздел каталога "I5 Combitech"

Ответвитель Т-образный вертикальный TDSR – переходник

Назначение:

- организация Т-образного отвода трассы лотков высотой 80 мм вниз, при этом разворачивая открытую часть лотка вокруг своей оси на 90°. Ширина основания отходящего вниз лотка меньше исходного.

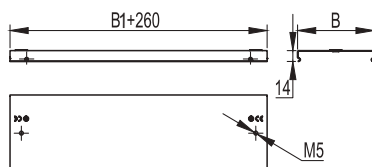
Характеристики:

- толщина стали аксессуара – 0,8 мм.

Особенности:

- комплектный аксессуар. Поставляется с крепежными элементами и соединительными пластинами, необходимыми для монтажа (37301/37303/37305, 37501, CM010610, CM100600 в соответствующем аксессуаре исполнения).

Высота Н, мм	Ширина В, мм	Ширина В1, мм	Вес, исп. 1, кг/шт.	Код, исп. 1	Код, исп. 2	Код, исп. 3*	Код, исп. 4
80	100	80	1,200	37620K	37620KHDZ	-	37620KZL
	150	80	1,400	37621K	37621KHDZ		37621KZL
	150	100	1,480	37622K	37622KHDZ		37622KZL
	200	80	1,480	37623K	37623KHDZ		37623KZL
	200	100	1,700	37624K	37624KHDZ		37624KZL
	200	150	1,935	37625K	37625KHDZ		37625KZL
	300	80	2,050	37626K	37626KHDZ		37626KZL
	300	100	2,160	37627K	37627KHDZ		37627KZL
	300	150	2,420	37628K	37628KHDZ		37628KZL
	300	200	2,730	37629K	37629KHDZ		37629KZL
	400	150	2,870	37632K	37632KHDZ		37632KZL
	400	200	3,220	37633K	37633KHDZ		37633KZL
	500	200	3,750	37638K	37638KHDZ		37638KZL
	500	300	4,480	37639K	37639KHDZ		37639KZL
500	400	4,300	37640K	37640KHDZ	37640KZL		

Крышка на ответвитель Т-образный вертикальный TDSR – переходник

Назначение:

- защита кабелей от внешних воздействий.

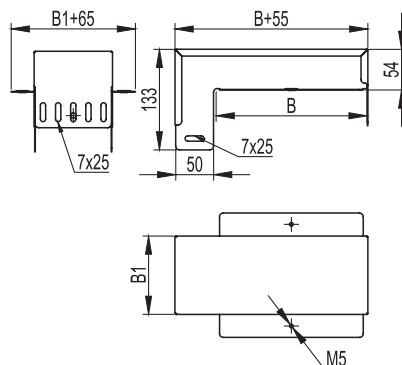
Характеристики:

- толщина стали крышки аксессуара – 0,8 мм.

Ширина В, мм	Ширина В1, мм	Вес, исп. 1, кг/шт.	Код, исп. 1	Код, исп. 2	Код, исп. 3*	Код, исп. 4
100	80	0,290	38302	38302HDZ	-	38302ZL
150	80	0,400	38303	38303HDZ		38303ZL
150	100	0,420	38400	38400HDZ		38400ZL
200	80	0,500	38304	38304HDZ		38304ZL
200	100	0,530	38401	38401HDZ		38401ZL
200	150	0,600	38402	38402HDZ		38402ZL
300	80	0,720	38305	38305HDZ		38305ZL
300	100	0,760	38403	38403HDZ		38403ZL
300	150	0,870	38404	38404HDZ		38404ZL
300	200	0,980	38405	38405HDZ		38405ZL
400	150	1,130	38407	38407HDZ		38407ZL
400	200	1,270	38408	38408HDZ		38408ZL
500	200	1,570	38412	38412HDZ		38412ZL
500	300	1,900	38413	38413HDZ		38413ZL
500	400	1,600	38414	38414HDZ	38414ZL	

* См. раздел каталога "I5 Combitech"

Крышка-ответвитель Т-образный вертикальный вниз DDS



Назначение:

- организация Т-образного отвода вниз, при этом разворачивая открытую часть лотка вокруг своей оси на 90°. Удобно использовать в ходе эксплуатации кабельной трассы, т. к. не требует распиливания лотков.

Характеристики:

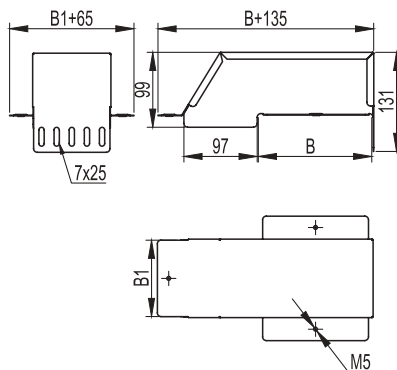
- толщина стали аксессуара – 0,8 мм.

Особенности:

- комплектный аксессуар. Поставляется с крепежными элементами и соединительными пластинами, необходимыми для монтажа (37301/37303/37305, 37501, СМ010610, СМ100600 в соответствующем аксессуару исполнении).

Ширина В, мм	Ширина В1, мм	Вес, исп. 1, кг/шт.	Код, исп. 1	Код, исп. 2	Код, исп. 3*	Код, исп. 4
100	50	0,364	37378K	37378KHDZ	-	37378KZL
150	50	0,439	37379K	37379KHDZ		37379KZL
200	50	0,513	37380K	37380KHDZ		37380KZL
200	100	0,660	37381K	37381KHDZ		37381KZL
300	50	0,664	37382K	37382KHDZ		37382KZL
300	100	0,843	37383K	37383KHDZ		37383KZL
300	150	1,021	37384K	37384KHDZ		37384KZL

Ответвитель-крышка Т-образный – переходник DDT



Назначение:

- организация горизонтального Т-отвода в ходе эксплуатации кабельной трассы, т. к. не требует распиливания лотков;
- кабельная трасса, от которой осуществляется ответвление, может быть любой высоты.

Характеристики:

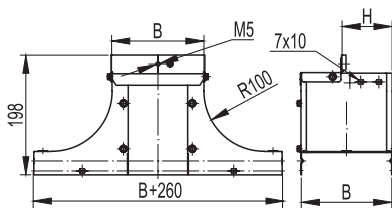
- толщина стали аксессуара – 0,8 мм.

Особенности:

- комплектный аксессуар. Поставляется с крепежными элементами и соединительными пластинами, необходимыми для монтажа (37301/37303/37305, 37501, СМ010610, СМ100600 в соответствующем аксессуару исполнении).

Ширина В, мм	Ширина В1, мм	Вес, исп. 1, кг/шт.	Код, исп. 1	Код, исп. 2	Код, исп. 3*	Код, исп. 4
100	100	0,53	36562K	36562KHDZ	-	36562KZL
150	100	0,64	36563K	36563KHDZ		36563KZL
200	100	0,77	36566K	36566KHDZ		36566KZL
200	150	1,03	36567K	36567KHDZ		36567KZL
300	100	0,79	36570K	36570KHDZ		36570KZL
300	150	1,28	36571K	36571KHDZ		36571KZL
300	200	1,63	36572K	36572KHDZ		36572KZL

* См. раздел каталога "I5 Combitech"

Крышка-ответвитель (плоская) TSS

Назначение:

- организация ответвления трассы вверх, при этом разворачивая открытую часть лотка вокруг своей оси на 90°.

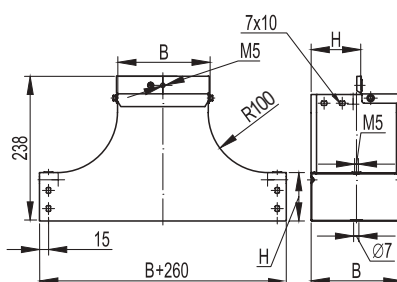
Характеристики:

- толщина стали аксессуара – 1,0 мм.

Особенности:

- комплектный аксессуар. Поставляется с крепежными элементами и соединительными пластинами, необходимыми для монтажа (37301/37303/37305, 37501, SM010610, SM100600 в соответствующем аксессуару исполнении).

Высота Н, мм	Ширина В, мм	Вес, исп. 1, кг/шт.	Код, исп. 1	Код, исп. 2	Код, исп. 3*	Код, исп. 4
50	100	0,9	37532K	37532KHDZ		37532KZL
	150	1,2	37539K	37539KHDZ		37539KZL
	200	1,5	37534K	37534KHDZ		37534KZL
	300	1,6	37535K	37535KHDZ		37535KZL
	400	1,8	37536K	37536KHDZ		37536KZL
	500	2	37537K	37537KHDZ		37537KZL
80	100	1,2	37232K	37232KHDZ	-	37232KZL
	150	1,4	37233K	37233KHDZ		37233KZL
	200	1,7	37234K	37234KHDZ		37234KZL
	300	1,8	37235K	37235KHDZ		37235KZL
	400	2	37226K	37226KHDZ		37226KZL
	500	2,21	37227K	37227KHDZ		37227KZL
100	600	2,42	37228K	37228KHDZ	37228KZL	
	100	1,5	37332K	37332KHDZ		37332KZL
	150	1,7	37333K	37333KHDZ		37333KZL
	200	2	37334K	37334KHDZ		37334KZL
	300	2,1	37335K	37335KHDZ		37335KZL
	400	2,3	37336K	37336KHDZ		37336KZL
500	2,51	37337K	37337KHDZ	37337KZL		
600	2,72	37338K	37338KHDZ	37338KZL		

T-ответвитель вверх (плоский) TSS

Назначение:

- организация ответвления трассы лотков вверх, при этом разворачивая открытую часть лотка вокруг своей оси на 90°.

Характеристики:

- толщина стали аксессуара – 1,0 мм.

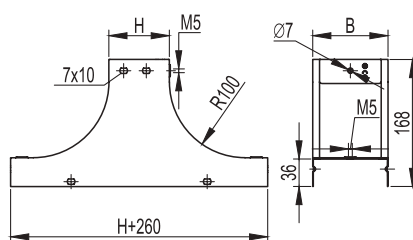
Особенности:

- комплектный аксессуар. Поставляется с крепежными элементами и соединительными пластинами, необходимыми для монтажа (37301/37303/37305, 37501, SM010610, SM100600 в соответствующем аксессуару исполнении).

Высота Н, мм	Ширина В, мм	Вес, исп. 1, кг/шт.	Код, исп. 1	Код, исп. 2	Код, исп. 3*	Код, исп. 4
80	80	1,15	37221K	37221KHDZ	-	37221KZL
	100	1,450	37222K	37222KHDZ		37222KZL
	150	2,050	37223K	37223KHDZ		37223KZL
	200	2,700	37224K	37224KHDZ		37224KZL
	300	4,400	37225K	37225KHDZ		37225KZL

* См. раздел каталога "I5 Combitech"

Крышка-ответвитель TS



Назначение:

- организация ответвления трассы вверх.

Характеристики:

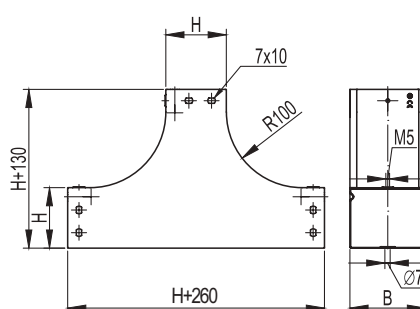
- толщина стали аксессуара – 1,0 мм.

Особенности:

- Комплектный аксессуар. Поставляется с крепежными элементами и соединительными пластинами, необходимыми для монтажа (37301/37303/37305, 37501, СМ010610, СМ100600 в соответствующем аксессуару исполнении).

Высота Н, мм	Ширина В, мм	Вес, исп. 1, кг/шт.	Код, исп. 1	Код, исп. 2	Код, исп. 3*	Код, исп. 4
50	100	1,25	37252K	37252KHDZ		37252KZL
	150	1,05	37253K	37253KHDZ		37253KZL
	200	1,45	37254K	37254KHDZ		37254KZL
	300	1,85	37255K	37255KHDZ		37255KZL
	400	2,25	37256K	37256KHDZ		37256KZL
80	500	2,65	37257K	37257KHDZ	37257KZL	
	100	1,2	37242K	37242KHDZ	-	37242KZL
	150	1,2	37243K	37243KHDZ		37243KZL
	200	1,7	37244K	37244KHDZ		37244KZL
	300	1,8	37245K	37245KHDZ		37245KZL
400	2	37206K	37206KHDZ	37206KZL		
100	500	2,22	37207K	37207KHDZ	37207KZL	
	100	1,8	37342K	37342KHDZ		37342KZL
	150	1,9	37343K	37343KHDZ		37343KZL
	200	2,1	37344K	37344KHDZ		37344KZL
	300	2,3	37345K	37345KHDZ		37345KZL
	400	2,5	37346K	37346KHDZ		37346KZL
500	2,7	37347K	37347KHDZ	37347KZL		
	600	2,8	37348K	37348KHDZ	37348KZL	

T-образный ответвитель вверх TS



Назначение:

- организация ответвления трассы лотков вверх.

Характеристики:

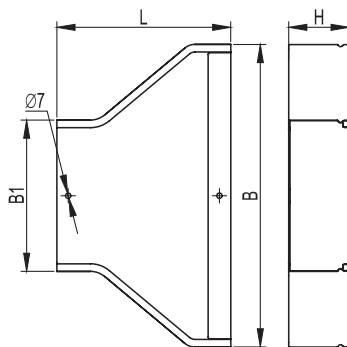
- толщина стали аксессуара – 1,0 мм.

Особенности:

- комплектный аксессуар. Поставляется с крепежными элементами и соединительными пластинами, необходимыми для монтажа (37301/37303/37305, 37501, СМ010610, СМ100600 в соответствующем аксессуару исполнении).

Высота Н, мм	Ширина В, мм	Вес, исп. 1, кг/шт.	Код, исп. 1	Код, исп. 2	Код, исп. 3*	Код, исп. 4
80	80	1,14	37201K	37201KHDZ		37201KZL
	100	1,280	37202K	37202KHDZ		37202KZL
	150	1,550	37203K	37203KHDZ		37203KZL
	200	1,770	37204K	37204KHDZ		37204KZL
	300	2,530	37205K	37205KHDZ		37205KZL

* См. раздел каталога "I5 Combitech"

Переходник RRC

Назначение:

- организация симметричного перехода на лоток другой ширины.

Характеристики:

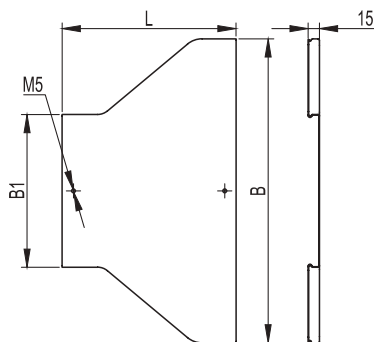
- толщина стали аксессуара – 0,8 мм.

Особенности:

- комплектный аксессуар. Поставляется с крепежными элементами и соединительными пластинами, необходимыми для монтажа (37301/37303/37305, 37501, СМ010610, СМ100600 в соответствующем аксессуаре исполнения).

Высота Н, мм	Ширина В, мм	Ширина В1, мм	Л, мм	Вес, исп. 1, кг/шт.	Код, исп. 1	Код, исп. 2	Код, исп. 4
50	100	50	180	0,40	36308K	36308KHDZ	36308KZL
	150	100	180	0,43	36309K	36309KHDZ	36309KZL
	200	100	170	0,45	36310K	36310KHDZ	36310KZL
	200	150	180	0,50	36311K	36311KHDZ	36311KZL
	300	100	230	0,68	36312K	36312KHDZ	36312KZL
	300	150	200	0,67	36313K	36313KHDZ	36313KZL
	300	200	170	0,60	36314K	36314KHDZ	36314KZL
	400	200	230	0,76	36315K	36315KHDZ	36315KZL
	400	300	230	0,86	36316K	36316KHDZ	36316KZL
	500	200	250	0,91	36317K	36317KHDZ	36317KZL
	500	300	340	0,98	36318K	36318KHDZ	36318KZL
	500	400	350	1,20	36319K	36319KHDZ	36319KZL
	600	300	468	1,34	36320K	36420KHDZ	36420KZL
	600	400	348	1,28	36321K	36421KHDZ	36421KZL
80	150	80	180	0,45	36281K	36281KHDZ	36281KZL
	150	100	180	0,45	36282K	36282KHDZ	36282KZL
	200	80	180	0,50	36283K	36283KHDZ	36283KZL
	200	100	170	0,48	36284K	36284KHDZ	36284KZL
	200	150	180	0,52	36285K	36285KHDZ	36285KZL
	300	80	245	0,75	36286K	36286KHDZ	36286KZL
	300	100	230	0,76	36287K	36287KHDZ	36287KZL
	300	150	200	0,70	36288K	36288KHDZ	36288KZL
	300	200	170	0,60	36289K	36289KHDZ	36289KZL
	400	200	180	0,80	36299K	36299KHDZ	36299KZL
	400	300	230	0,90	36290K	36290KHDZ	36290KZL
	500	300	340	1,30	36291K	36291KHDZ	36291KZL
	500	400	350	1,58	36292K	36292KHDZ	36292KZL
	500	200	350	1,60	36293K	36293KHDZ	36293KZL
100	150	100	180	0,56	36320K	36320KHDZ	36320KZL
	200	100	170	0,60	36321K	36321KHDZ	36321KZL
	200	150	180	0,65	36322K	36322KHDZ	36322KZL
	300	100	230	0,89	36323K	36323KHDZ	36323KZL
	300	150	200	0,88	36324K	36324KHDZ	36324KZL
	300	200	170	0,78	36325K	36325KHDZ	36325KZL
	400	200	230	1,10	36326K	36326KHDZ	36326KZL
	400	300	230	1,20	36327K	36327KHDZ	36327KZL
	500	200	250	1,25	36328K	36328KHDZ	36328KZL
	500	300	340	1,32	36329K	36329KHDZ	36329KZL
	500	400	350	1,60	36330K	36330KHDZ	36330KZL
	600	300	468	1,45	36431K	36431KHDZ	36431KZL
	600	400	348	1,36	36432K	36432KHDZ	36432KZL
	600	500	230	1,27	36433K	36433KHDZ	36433KZL

Крышка на переходник RRC



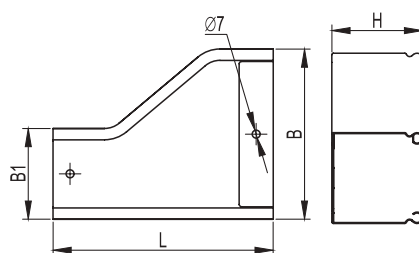
Назначение:

- защита кабелей от внешних воздействий.

Характеристики:

- толщина стали крышки аксессуара – 0,8 мм.

Ширина В, мм	Ширина В1, мм	L, мм	Вес, исп. 1, кг/шт.	Код, исп. 1	Код, исп. 2	Код, исп. 4
100	50	180	0,20	38079	38079HDZ	38079ZL
150	80	180	0,25	38081	38081HDZ	38081ZL
150	100	180	0,28	38082	38082HDZ	38082ZL
200	80	180	0,30	38083	38083HDZ	38083ZL
200	100	170	0,30	38084	38084HDZ	38084ZL
200	150	180	0,34	38085	38085HDZ	38085ZL
300	80	245	0,50	38086	38086HDZ	38086ZL
300	100	230	0,48	38087	38087HDZ	38087ZL
300	150	200	0,46	38088	38088HDZ	38088ZL
300	200	170	0,44	38089	38089HDZ	38089ZL
400	200	230	0,50	38308	38308HDZ	38308ZL
400	300	230	0,50	38090	38090HDZ	38090ZL
500	200	250	0,50	38093	38093HDZ	38093ZL
500	300	340	0,55	38091	38091HDZ	38091ZL
500	400	350	0,60	38092	38092HDZ	38092ZL
600	300	468	0,60	38191	38191HDZ	38191ZL
600	400	348	0,65	38192	38192HDZ	38192ZL
600	500	230	0,70	38193	38193HDZ	38193ZL

Переходник левосторонний RRS

Назначение:

- организация левостороннего перехода на лоток другой ширины.

Характеристики:

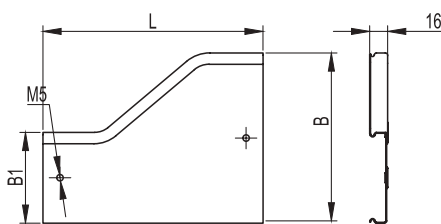
- толщина стали аксессуара – 0,8 мм.

Особенности:

- комплектный аксессуар. Поставляется с крепежными элементами и соединительными пластинами, необходимыми для монтажа (37301/37303/37305, 37501, CM010610, CM100600 в соответствующем аксессуару исполнении).

Высота Н, мм	Ширина В, мм	Ширина В1, мм	L, мм	Вес, исп. 1, кг/шт.	Код, исп. 1	Код, исп. 2	Код, исп. 4
50	100	50	180	0,38	36354K	36354KHDZ	36354KZL
	150	100	170	0,40	36355K	36355KHDZ	36355KZL
	200	100	230	0,58	36356K	36356KHDZ	36356KZL
	200	150	180	0,60	36357K	36357KHDZ	36357KZL
	300	100	350	0,60	36358K	36358KHDZ	36358KZL
	300	150	290	1,10	36359K	36359KHDZ	36359KZL
	300	200	230	0,90	36360K	36360KHDZ	36360KZL
	400	200	340	1,00	36361K	36361KHDZ	36361KZL
	400	300	230	0,90	36362K	36362KHDZ	36362KZL
	500	200	470	1,00	36363K	36363KHDZ	36363KZL
	500	300	350	1,10	36364K	36364KHDZ	36364KZL
	500	400	320	1,40	36365K	36365KHDZ	36365K ZL
	600	300	468	1,84	36466K	36466KHDZ	36466KZL
80	100	80	180	0,42	36521K	36521KHDZ	36521KZL
	150	80	190	0,48	36522K	36522KHDZ	36522KZL
	150	100	170	0,42	36523K	36523KHDZ	36523KZL
	200	80	250	0,68	36524K	36524KHDZ	36524KZL
	200	100	230	0,62	36525K	36525KHDZ	36525KZL
	200	150	170	0,60	36526K	36526KHDZ	36526KZL
	300	80	370	1,20	36527K	36527KHDZ	36527KZL
	300	100	350	1,10	36528K	36528KHDZ	36528KZL
	300	150	290	1,00	36529K	36529KHDZ	36529KZL
	300	200	230	0,90	36530K	36530KHDZ	36530KZL
	400	200	210	1,00	36305K	36305KHDZ	36305KZL
	400	300	230	1,20	36531K	36531KHDZ	36531K ZL
	500	200	470	1,10	36533K	36533KHDZ	36533KZL
500	300	350	1,30	36532K	36532KHDZ	36532KZL	
500	400	320	1,40	36307K	36307KHDZ	36307KZL	
600	300	468	1,91	36608K	36608KHDZ	36608KZL	
600	400	348	1,5	36609K	36609KHDZ	36609KZL	
600	500	230	1,7	36610K	36610KHDZ	36610KZL	
100	150	100	170	0,50	36366K	36366KHDZ	36366KZL
	200	100	230	0,60	36367K	36367KHDZ	36367K ZL
	200	150	180	0,68	36368K	36368KHDZ	36368KZL
	300	100	350	0,70	36369K	36369KHDZ	36369KZL
	300	150	290	1,10	36370K	36370KHDZ	36370KZL
	300	200	230	1,15	36371K	36371K HDZ	36371KZL
	400	200	340	1,20	36372K	36372KHDZ	36372KZL
	400	300	230	1,10	36373K	36373KHDZ	36373KZL
	500	200	470	1,20	36374K	36374K HDZ	36374KZL
	500	300	350	1,35	36375K	36375KHDZ	36375KZL
	500	400	320	1,80	36376K	36376KHDZ	36376KZL
	600	300	468	2,11	36377K	36377KHDZ	36377K ZL
	600	400	348	1,6	36378K	36378KHDZ	36378KZL
600	500	230	1,8	36379K	36379KHDZ	36379KZL	

Крышка на переходник левосторонний RRS



Назначение:

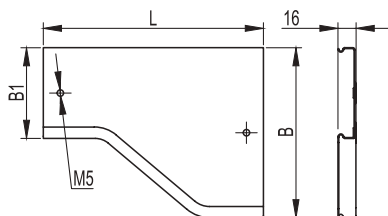
- защита кабелей от внешних воздействий.

Характеристики:

- толщина стали крышки аксессуара – 0,8 мм.

Ширина В, мм	Ширина В1, мм	L, мм	Вес, исп. 1, кг/шт.	Код, исп. 1	Код, исп. 2	Код, исп. 4
100	50	180	0,2	38160	38160HDZ	38160ZL
100	80	180	0,22	38161	38161HDZ	38161ZL
150	80	190	0,26	38162	38162HDZ	38162ZL
150	100	170	0,24	38163	38163HDZ	38163ZL
200	80	250	0,36	38164	38164HDZ	38164ZL
200	100	230	0,38	38165	38165HDZ	38165ZL
200	150	180	0,32	38166	38166HDZ	38166ZL
300	80	370	0,7	38167	38167HDZ	38167ZL
300	100	350	0,72	38168	38168HDZ	38168ZL
300	150	290	0,62	38169	38169HDZ	38169ZL
300	200	230	0,54	38170	38170HDZ	38170ZL
400	200	210	0,65	38313	38313HDZ	38313ZL
400	300	230	0,7	38171	38171HDZ	38171ZL
500	200	470	0,82	38315	38315HDZ	38315ZL
500	300	350	0,9	38172	38172HDZ	38172ZL
500	400	320	1,1	38173	38173HDZ	38173ZL
600	300	468	1,28	38072	38072HDZ	38072ZL
600	400	348	1,2	38073	38073HDZ	38073ZL
600	500	230	0,9	38074	38074HDZ	38074ZL

Крышка на переходник правосторонний RRD



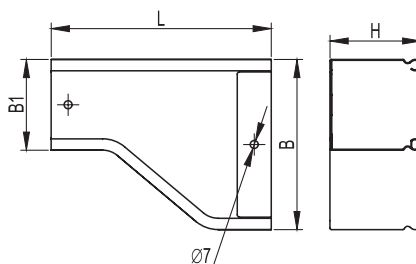
Назначение:

- защита кабелей от внешних воздействий.

Характеристики:

- толщина стали крышки аксессуара – 0,8 мм.

Ширина В, мм	Ширина В1, мм	L, мм	Вес, исп. 1, кг/шт.	Код, исп. 1	Код, исп. 2	Код, исп. 4
100	50	180	0,2	38120	38120HDZ	38120ZL
100	80	180	0,22	38121	38121HDZ	38121ZL
150	80	190	0,26	38122	38122HDZ	38122ZL
150	100	170	0,24	38123	38123HDZ	38123ZL
200	80	250	0,36	38124	38124HDZ	38124ZL
200	100	230	0,38	38125	38125HDZ	38125ZL
200	150	180	0,32	38126	38126HDZ	38126ZL
300	80	370	0,7	38127	38127HDZ	38127ZL
300	100	350	0,72	38128	38128HDZ	38128ZL
300	150	290	0,62	38129	38129HDZ	38129ZL
300	200	230	0,54	38130	38130HDZ	38130ZL
400	200	210	0,65	38310	38310HDZ	38310ZL
400	300	230	0,7	38131	38131HDZ	38131ZL
500	200	468	0,82	38316	38316HDZ	38316ZL
500	300	350	0,9	38132	38132HDZ	38132ZL
500	400	230	1,1	38133	38133HDZ	38133ZL
600	300	468	1,28	38032	38032HDZ	38032ZL
600	400	348	1,2	38033	38033HDZ	38033ZL
600	500	230	0,9	38034	38034HDZ	38034ZL

Переходник правосторонний RRD

Назначение:

- организация правостороннего перехода на лоток другой ширины.

Характеристики:

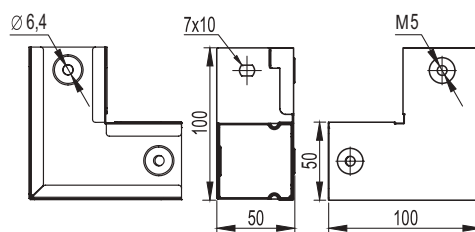
- толщина стали аксессуара – 0,8 мм.

Особенности:

- комплектный аксессуар. Поставляется с крепежными элементами и соединительными пластинами, необходимыми для монтажа (37301/37303/37305, 37501, СМ010610, СМ100600 в соответствующем аксессуару исполнении).

Высота Н, мм	Ширина В, мм	Ширина В1, мм	L, мм	Вес, исп. 1, кг/шт.	Код, исп. 1	Код, исп. 2	Код, исп. 4
50	100	50	180	0,38	36331K	36331KHDZ	36331KZL
	150	100	170	0,40	36332K	36332KHDZ	36332KZL
	200	100	230	0,58	36333K	36333KHDZ	36333KZL
	200	150	180	0,60	36334K	36334KHDZ	36334KZL
	300	100	350	0,60	36335K	36335KHDZ	36335KZL
	300	150	290	1,10	36336K	36336KHDZ	36336KZL
	300	200	230	0,90	36337K	36337KHDZ	36337KZL
	400	200	340	1,00	36338K	36338KHDZ	36338KZL
	400	300	230	0,90	36339K	36339KHDZ	36339KZL
	500	200	280	1,00	36340K	36340KHDZ	36340KZL
	500	300	350	1,10	36341K	36341KHDZ	36341KZL
	500	400	230	1,40	36342K	36342KHDZ	36342KZL
	600	300	468	1,84	36443K	36443KHDZ	36443KZL
	600	400	348	1,4	36444K	36444KHDZ	36444KZL
80	600	500	230	1,65	36445K	36445KHDZ	36445KZL
	100	80	180	0,42	36401K	36401KHDZ	36401KZL
	150	80	190	0,48	36402K	36402KHDZ	36402KZL
	150	100	170	0,42	36403K	36403KHDZ	36403KZL
	200	80	250	0,68	36404K	36404KHDZ	36404KZL
	200	100	230	0,62	36405K	36405KHDZ	36405KZL
	200	150	170	0,60	36406K	36406KHDZ	36406KZL
	300	80	370	1,20	36407K	36407K HDZ	36407KZL
	300	100	350	1,10	36408K	36408KHDZ	36408KZL
	300	150	290	1,00	36409K	36409KHDZ	36409KZL
	300	200	230	0,90	36410K	36410KHDZ	36410KZL
	400	200	210	1,00	36301K	36301KHDZ	36301KZL
	400	300	230	1,20	36411K	36411KHDZ	36411KZL
	500	200	350	1,10	36377K	36377KHDZ	36377KZL
	500	300	350	1,30	36412K	36412KHDZ	36412KZL
	500	400	230	1,40	36413K	36413KHDZ	36413KZL
600	300	468	1,91	36414K	36414KHDZ	36414KZL	
600	400	348	1,5	36415K	36415KHDZ	36415KZL	
600	500	230	1,7	36416K	36416KHDZ	36416KZL	
100	150	100	170	0,50	36343K	36343KHDZ	36343KZL
	200	100	230	0,60	36344K	36344KHDZ	36344KZL
	200	150	180	0,68	36345K	36345KHDZ	36345KZL
	300	100	350	0,70	36346K	36346KHDZ	36346KZL
	300	150	290	1,10	36347K	36347KHDZ	36347KZL
	300	200	230	1,15	36348K	36348KHDZ	36348KZL
	400	200	340	1,20	36349K	36349KHDZ	36349KZL
	400	300	230	1,10	36350K	36350KHDZ	36350KZL
	500	200	468	1,20	36351K	36351KHDZ	36351KZL
	500	300	350	1,35	36352K	36352KHDZ	36352KZL
	500	400	230	1,80	36353K	36353KHDZ	36353KZL
	600	300	468	2,11	36354K	36354KHDZ	36354KZL
	600	400	348	1,6	36355K	36355KHDZ	36355KZL
	600	500	230	1,8	36356K	36356KHDZ	36356KZL

Горизонтальный угол 90°, глухой



Назначение:

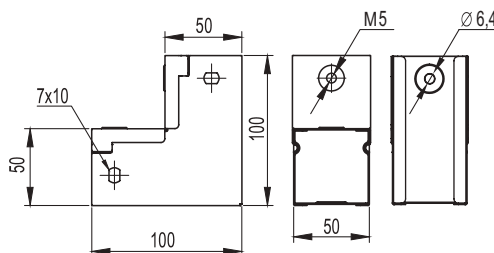
- организация поворота трассы в горизонтальной плоскости на 90°.

Характеристики:

- толщина стали аксессуара – 0,8 мм.

Высота Н, мм	Ширина В, мм	Вес, кг	Код, исп. 1	Код, исп. 3*	Код, исп. 4
50	50	0,23	39000	-	39000ZL

Угол вертикальный вверх 90°, глухой



Назначение:

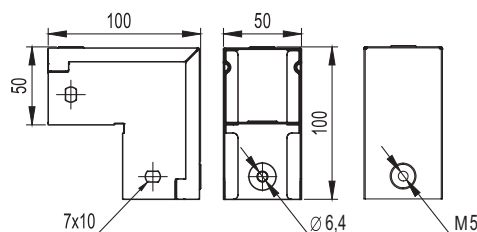
- организация поворота трассы вверх на 90°.

Характеристики:

- толщина стали аксессуара – 0,8 мм.

Высота Н, мм	Ширина В, мм	Вес, кг	Код, исп. 1	Код, исп. 3*	Код, исп. 4
50	50	0,22	39001	-	39001ZL

Угол вертикальный вниз 90°, глухой



Назначение:

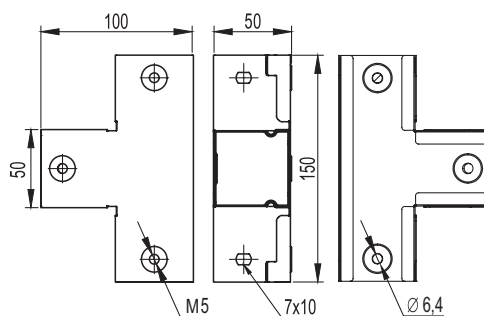
- организация поворота трассы вниз на 90°.

Характеристики:

- толщина стали аксессуара – 0,8 мм.

Высота Н, мм	Ширина В, мм	Вес, кг	Код, исп. 1	Код, исп. 3*	Код, исп. 4
50	50	0,25	39002	-	39002ZL

Ответвитель горизонтальный Т-образный, глухой



Назначение:

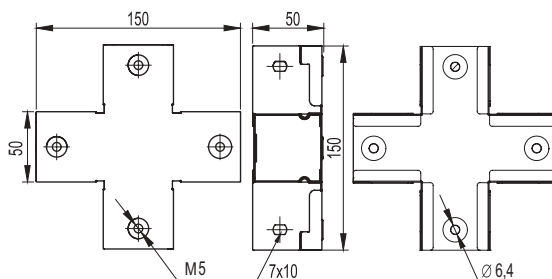
- организация Т-образного отвода трассы в горизонтальной плоскости.

Характеристики:

- толщина стали аксессуара – 0,8 мм.

Высота Н, мм	Ширина В, мм	Вес, кг	Код, исп. 1	Код, исп. 3*	Код, исп. 4
50	50	0,31	39003	-	39003ZL

* См. раздел каталога "I5 Combitech"

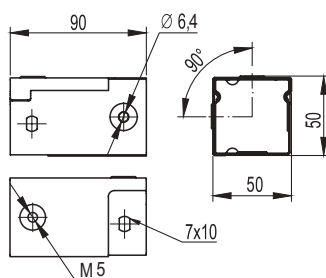
Ответвитель горизонтальный X-образный, глухой

Назначение:

- организация двухстороннего X-образного отвода трассы в горизонтальной плоскости.

Характеристики:

- толщина стали аксессуара – 0,8 мм.

Высота Н, мм	Ширина В, мм	Вес, кг	Код, исп. 1	Код, исп. 3*	Код, исп. 4
50	50	0,38	39004	–	39004ZL

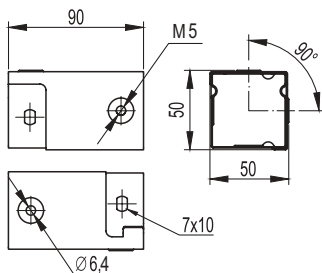
Разворот плоскости левый, глухой

Назначение:

- разворот плоскости трассы на 90° влево.

Характеристики:

- толщина стали аксессуара – 0,8 мм.

Высота Н, мм	Ширина В, мм	Вес, кг	Код, исп. 1	Код, исп. 3*	Код, исп. 4
50	50	0,14	39005	–	39005ZL

Разворот плоскости правый, глухой

Назначение:

- разворот плоскости трассы на 90° вправо.

Характеристики:

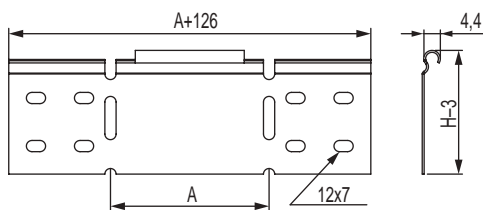
- толщина стали аксессуара – 0,8 мм.

Высота Н, мм	Ширина В, мм	Вес, кг	Код, исп. 1	Код, исп. 3*	Код, исп. 4
50	50	0,14	39006	–	39006ZL

* См. раздел каталога "I5 Combitech"

Универсальные аксессуары

Упрощенная редукция



Назначение:

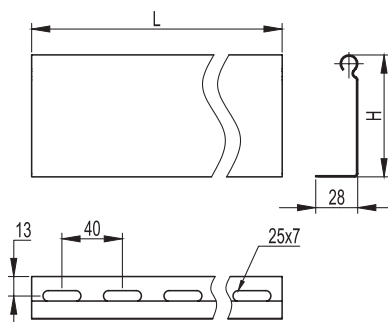
- соединение лотков различной ширины.

Характеристики:

- толщина стали – 1,2 мм;
- при односторонней редукции используются совместно с соединительными пластинами GTO соответствующей высоты;
- поставляются в несогнутом виде.

Высота Н, мм	Ширина перехода А, мм	Вес, исп. 1, кг/шт.	Код, исп. 1	Код, исп. 2	Код, исп. 3*	Код, исп. 4
50	100	0,12	LR5100	LR5100HDZL	-	LR5100HDZL
	200	0,18	LR5200	LR5200HDZL		LR5200HDZL
	300	0,23	LR5300	LR5300HDZL		LR5300HDZL
	400	0,29	LR5400	LR5400HDZL		LR5400HDZL
80	100	0,19	LR8100	LR8100HDZL		LR8100HDZL
	200	0,27	LR8200	LR8200HDZL		LR8200HDZL
	300	0,35	LR8300	LR8300HDZL		LR8300HDZL
	400	0,43	LR8400	LR8400HDZL		LR8400HDZL
100	100	0,23	LR1100	LR1100HDZL		LR1100HDZL
	200	0,32	LR1200	LR1200HDZL		LR1200HDZL
	300	0,42	LR1300	LR1300HDZL		LR1300HDZL
	400	0,52	LR1400	LR1400HDZL		LR1400HDZL

Перегородка SEP



Назначение:

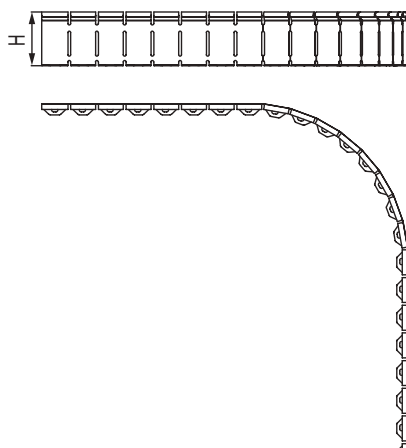
- разделение кабелей внутри лотка.

Характеристики:

- толщина стали исполнений 1, 2 и 4 – 0,7 мм, толщина стали исполнения 3 – 0,8 мм.

Высота Н, мм	Длина L, мм	Вес, исп. 1, кг/м	Код, исп. 1	Код, исп. 2	Код, исп. 3*	Код, исп. 4
35	2000	0,28	SEP2035	SEP2035HDZ	-	SEP2035ZL
35	3000	0,28	SEP3035	SEP3035HDZ		SEP3035ZL
50	2000	0,48	36470	36470HDZ		36470ZL
50	3000	0,48	36480	36480HDZ		36480ZL
80	2000	0,68	36490	36490HDZ		36490ZL
80	3000	0,68	36500	36500HDZ		36500ZL
100	3000	0,84	36510	36510HDZ		36510ZL

* См. раздел каталога "I5 Combitech"

Перегородка SEP для аксессуаров CPO, DPT, DPX, DL

Назначение:

- разделение кабелей внутри аксессуара.

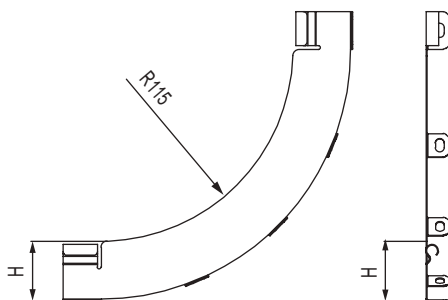
Характеристики:

- толщина стали – 0,8 мм;
- длина – 1200 мм.

Особенности:

- поставляется в разогнутом виде.

Высота, Н, мм	Вес, исп. 1, кг/м	Код, исп. 1	Код, исп. 2	Код, исп. 4
50	0,5	SSG00500	SSG00500HDZ	SSG00500ZL
80	0,7	SSG00800	SSG00800HDZ	SSG00800ZL
100	0,9	SSG01000	SSG01000HDZ	SSG01000ZL

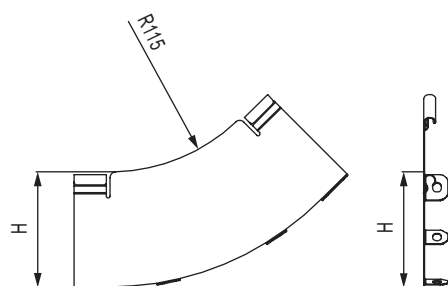
Перегородка SEP для угла вертикального внутреннего CS 90

Назначение:

- разделение кабелей внутри аксессуара.

Характеристики:

- толщина стали – 0,8 мм.

Высота, Н, мм	Вес, исп. 1, кг/м	Код, исп. 1	Код, исп. 2	Код, исп. 4
50	0,11	SSC90500	SSC90500HDZ	SSC90500ZL
80	0,16	SSC90800	SSC90800HDZ	SSC90800ZL
100	0,19	SSC91000	SSC91000HDZ	SSC91000ZL

Перегородка SEP для угла вертикального внутреннего CS 45

Назначение:

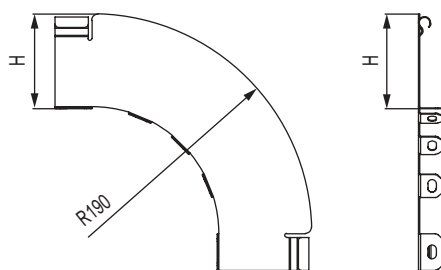
- разделение кабелей внутри аксессуара.

Характеристики:

- толщина стали – 0,8 мм.

Высота, Н, мм	Вес, исп. 1, кг/м	Код, исп. 1	Код, исп. 2	Код, исп. 4
50	0,08	SSC40500	SSC40500HDZ	SSC40500ZL
80	0,12	SSC40800	SSC40800HDZ	SSC40800ZL
100	0,14	SSC41000	SSC41000HDZ	SSC41000ZL

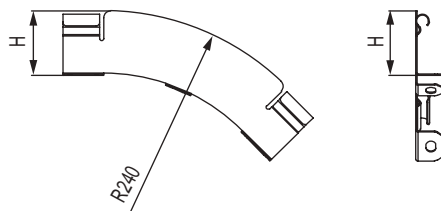
Перегородка SEP для угла вертикального внешнего CD 90



- Назначение:**
- разделение кабелей внутри аксессуара.
- Характеристики:**
- толщина стали – 0,8 мм.

Высота, H, мм	Вес, исп. 1, кг/м	Код, исп. 1	Код, исп. 2	Код, исп. 4
50	0,08	SSD90500	SSD90500HDZ	SSD90500ZL
80	0,14	SSD90800	SSD90800HDZ	SSD90800ZL
100	0,19	SSD91000	SSD91000HDZ	SSD91000ZL

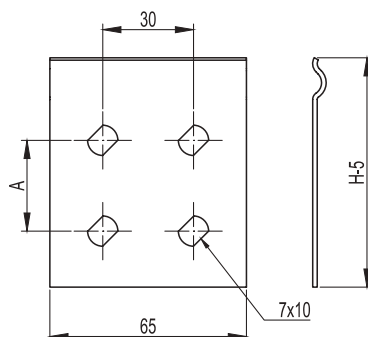
Перегородка SEP для угла вертикального внешнего CD 45



- Назначение:**
- разделение кабелей внутри аксессуара.
- Характеристики:**
- толщина стали – 0,8 мм.

Высота, H, мм	Вес, исп. 1, кг/м	Код, исп. 1	Код, исп. 2	Код, исп. 4
50	0,06	SSD40500	SSD40500HDZ	SSD40500ZL
80	0,11	SSD40800	SSD40800HDZ	SSD40800ZL
100	0,13	SSD41000	SSD41000HDZ	SSD41000ZL

Соединительная пластина GTO



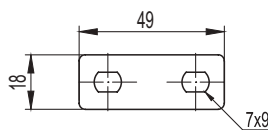
- Назначение:**
- соединение лотков и аксессуаров в случае отсутствия соединений "мама-папа".
- Характеристики:**
- толщина стали – 0,8 мм.

Высота H, мм	Вес исп. 1, кг/шт.	A, мм	Код, исп. 1	Код, исп. 2	Код, исп. 3*	Код, исп. 4
35	0,01	0	SPG00350**	SPG00350HDZL	-	SPG00350HDZL**
50	0,02	0	37301	37301HDZL		37301HDZL
80	0,03	30	37303	37303HDZL		37303HDZL
100	0,04	50	37305	37305HDZL		37305HDZL

* См. раздел каталога "I5 Combitech"

** Конструктив пластин SPG00350 и SPG00350HDZL может отличаться от представленного на изображении

Пластина для заземления PTCE



Назначение:

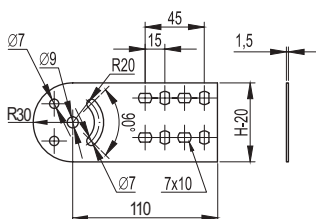
- медная пластина с никелированным покрытием служит для передачи заземления в стыкуемых соединениях "мама-мама", "папа-папа".

Характеристики:

- толщина – 1 мм.

Высота Н, мм	Вес, кг/шт.	Код
50-80-100	0,03	37501

Пластина крепежная GSV



Назначение:

- изменение уровня прокладки кабельной трассы под произвольным углом.

Характеристики:

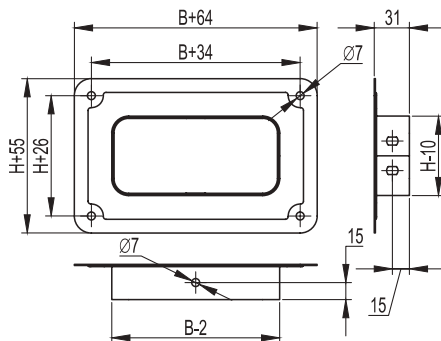
- толщина – 1,5 мм.

Особенности:

- комплектный аксессуар. В комплект входит 4 пластины GSV. Поставляется с крепежными элементами, необходимыми для монтажа (СМ010610, СМ100600 в соответствующем исполнении).

Высота Н, мм	Вес, исп. 1, кг/шт.	Код, исп. 1	Код, исп. 2	Код, исп. 3*	Код, исп. 4
35	0,21	SPV00350	SPV00350HDZL**	-	SPV00350HDZL**
50	0,23	30013K	30013KHDZL		30013KHDZL
80	0,25	30014K	30014KHDZL		30014KHDZL
100	0,3	30015K	30015KHDZL		30015KHDZL

Соединительный фланец FR



Назначение:

- ввод кабельной трассы в стену или оборудование.

Характеристики:

- толщина пластин – 1 мм.

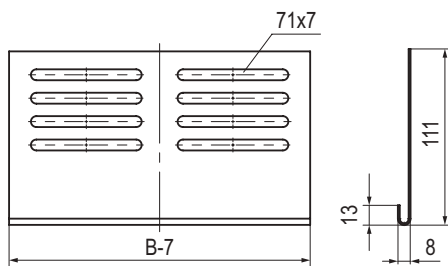
Высота Н, мм	Ширина В, мм	Вес, исп. 1, кг/шт.	Код, исп. 1	Код, исп. 2	Код, исп. 3*	Код, исп. 4
50	50	0,05	37410**	37410HDZL***	-	37410HDZL***
	80	1,12	37431	37431HDZL		37431HDZL
80	100	1,16	37432	37432HDZL		37432HDZL
	150	0,24	37433	37433HDZL		37433HDZL
	200	0,26	37434	37434HDZL		37434HDZL
	300	0,36	37435	37435HDZL		37435HDZL
	400	0,55	37436	37436HDZL		37436HDZL
	500	0,6	37437	37437HDZL		37437HDZL

* См. раздел каталога "I5 Combitech"

** Конструктив пластин SPV00350 и SPV00350HDZL может отличаться от представленного на изображении

*** Позиция поставляется без верхней части вводного канала

Защитная пластина RP



Назначение:

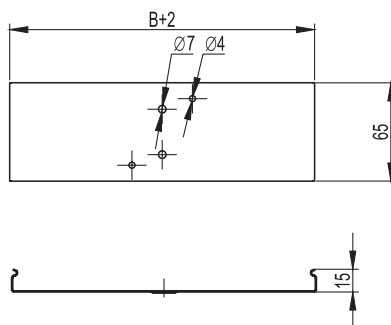
- защита кабеля от повреждения об острые грани лотка.

Характеристики:

- крепится к основанию лотка винтами M6x10 и гайками M6 с насечкой из раздела "M5 Combitech";
- толщина пластины – 1,2 мм.

Высота Н, мм	Ширина В, мм	Вес, исп. 1, кг/шт.	Код, исп. 1	Код, исп. 2	Код, исп. 3*	Код, исп. 4
50 80 100	100	0,08	36900	36900HDZL	-	36900HDZL
	150	0,11	36910	36910HDZL		36910HDZL
	200	0,15	36920	36920HDZL		36920HDZL
	300	0,31	36940	36940HDZL		36940HDZL
	400	0,30	36920 + 36920	36920HDZL + 36920HDZL		36920HDZL + 36920HDZL
	500	0,46	36920 + 36940	36920HDZL + 36940HDZL		36920HDZL + 36940HDZL

Соединительная накладка CGC для крышек лотка



Назначение:

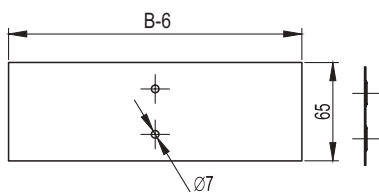
- соединение неровно отрезанных крышек лотков.

Характеристики:

- крепится к крышкам лотка винтами M6x10 и гайками M6 с насечкой из раздела "M5 Combitech";
- толщина пластин – 1 мм.

Высота Н, мм	Ширина В, мм	Вес, исп. 1, кг/шт.	Код, исп. 1	Код, исп. 2	Код, исп. 3*	Код, исп. 4
50 80 100	50	0,04	37390	37390HDZL	-	37390HDZL
	80	0,04	37391	37391HDZL		37391HDZL
	100	0,06	37392	37392HDZL		37392HDZL
	150	0,08	37393	37393HDZL		37393HDZL
	200	0,10	37394	37394HDZL		37394HDZL
	300	0,15	37395	37395HDZL		37395HDZL
	400	0,20	37396	37396HDZL		37396HDZL
	500	0,25	37397	37397HDZL		37397HDZL
	600	0,3	37398	37398HDZL		37398HDZL

Соединительная накладка CGB для основания лотка



Назначение:

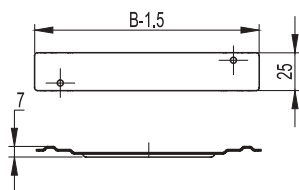
- соединение неровно отрезанных лотков.

Характеристики:

- толщина пластин – 1 мм.

Высота Н, мм	Ширина В, мм	Вес, исп. 1, кг/шт.	Код, исп. 1	Код, исп. 2	Код, исп. 3*	Код, исп. 4
50 80 100	50	0,03	37350	37350HDZL	-	37350HDZL
	80	0,03	37351	37351HDZL		37351HDZL
	100	0,04	37352	37352HDZL		37352HDZL
	150	0,06	37353	37353HDZL		37353HDZL
	200	0,10	37354	37354HDZL		37354HDZL
	300	0,15	37355	37355HDZL		37355HDZL
	400	0,20	37356	37356HDZL		37356HDZL
	500	0,25	37357	37357HDZL		37357HDZL
	600	0,3	37358	37358HDZL		37358HDZL

* См. раздел каталога "I5 Combitech"

Держатель кабеля TRC

Назначение:

- фиксация кабеля на вертикальных участках трассы. Препятствует давлению на крышку лотка.

Характеристики:

- толщина держателя – 1 мм;
- устанавливается с шагом не более 1,0 м;
- не требует дополнительных соединительных элементов.

Высота Н, мм	Ширина В, мм	Вес, исп. 1, кг/шт.	Код, исп. 1	Код, исп. 2	Код, исп. 3*	Код, исп. 4
50 80 100	80	0,03	37561	37561HDZL	-	37561HDZL
	100	0,03	37562	37562HDZL		37562HDZL
	150	0,05	37563	37563HDZL		37563HDZL
	200	0,06	37564	37564HDZL		37564HDZL
	300	0,09	37565	37565HDZL		37565HDZL

Очиститель

Состав:

- обезжиривает и очищает поверхность лотка. Удаляет загрязнения, смолы, масла и жиры. Рекомендуется перед окраской лотка цинковой спрей-краской.

Характеристики:

- бесцветный;
- испаряется без осадка;
- срок годности – 24 месяца.

Способ применения:

- обильно распылите очиститель на очищаемую поверхность и подождите некоторое время. При необходимости протрите еще влажную поверхность чистой тканью. При устойчивых загрязнениях повторить процесс. Очиститель должен полностью испариться с поверхности лотка.

Наименование	Объем, мл	Код
Очиститель	500	37039C

Цинк-спрей

Состав:

- алкидностирольная смола и хлопьевидные пигменты цинка и алюминия (более 90%).

Назначение:

- применяется внутри и снаружи помещений для нанесения прочного антикоррозионного покрытия на металлические поверхности;
- для антикоррозионной защиты сварных швов;
- для ремонта поврежденных оцинкованных покрытий.

Характеристики:

- цвет – RAL 9006, цвет горячих гальванизированных поверхностей.
- расход – 150 мл/м²;
- толщина покрытия – 30–50 мк;
- высыхание до отлипа (20 °С) – 15 мин;
- полное отверждение (20 °С) – 12 ч;
- устойчивость к температурам: от –50 до +500 °С;

Способ нанесения:

- перед нанесением необходимо предварительно удалить ржавчину, очистить и обезжирить поверхность с помощью очистителя 37039C. Распылять спрей необходимо равномерно, крест-накрест, при температуре около 20 °С с расстояния в 25 см от поверхности.

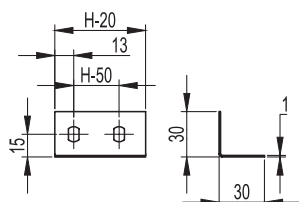
Испытания на стойкость к соляному туману DIN 50021/53167:

- более 1050 часов.

Наименование	Объем, мл	Код
Цинк-спрей	400	37039HDZ

* См. раздел каталога "I5 Combitech"

Уголок опорный FR



Назначение:

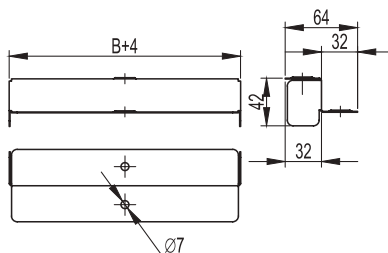
- создание сборных заглушек ТС и универсальных переходников;
- применяется также для ввода кабельной трассы в стену или оборудование.

Характеристики:

- толщина – 1 мм.

Высота Н, мм	Вес, исп. 1, кг/шт.	Код, исп. 1	Код, исп. 2	Код, исп. 3*	Код, исп. 4
50	0,15	30199	30199HDZL	-	30199HDZL
80	0,25	30189	30189HDZL		30189HDZL
100	0,35	30190	30190HDZL		30190HDZL

Переходник по высоте RB



Назначение:

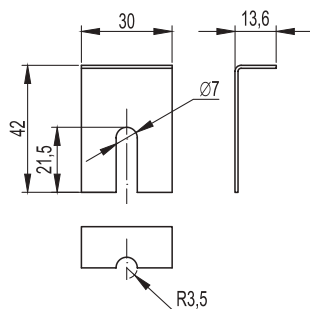
- сохранение контакта заземления при соединении участков лотков различной высоты. Применяется для кабельных трасс с крышкой.

Характеристики:

- толщина – 1 мм.

Высота Н, мм	Ширина В, мм	Вес, исп. 1, кг/шт.	Код, исп. 1	Код, исп. 2	Код, исп. 3*	Код, исп. 4
80-50	100	0,08	36542	36542HDZL	-	36542HDZL
	150	0,11	36543	36543HDZL		36543HDZL
	200	0,14	36544	36544HDZL		36544HDZL
	300	0,19	36545	36545HDZL		36545HDZL
	400	0,25	36546	36546HDZL		36546HDZL
100-50	100	0,1	36548	36548HDZL		36548HDZL
	150	0,14	36549	36549HDZL		36549HDZL
	200	0,18	36550	36550HDZL		36550HDZL
	300	0,25	36551	36551HDZL		36551HDZL
	400	0,33	36552	36552HDZL		36552HDZL
100-80	500	0,4	36553	36553HDZL		36553HDZL
	100	0,07	36554	36554HDZL		36554HDZL
	150	0,1	36555	36555HDZL		36555HDZL
	200	0,12	36556	36556HDZL		36556HDZL
	300	0,17	36557	36557HDZL		36557HDZL
	400	0,23	36558	36558HDZL	36558HDZL	
	500	0,28	36559	36559HDZL	36559HDZL	

Держатель крышки



Назначение:

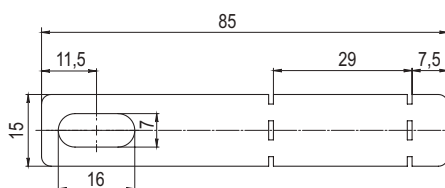
- дополнительное крепление крышки лотков в случае установки лестничных и листовых лотков на открытом воздухе. Местом установки держателя является стык лотков. Необходимо использовать минимум два держателя на одну крышку прямого элемента. Для системных аксессуаров листового лотка – по два держателя на каждый конец. В случае необходимости возможна установка чаще.

Характеристики:

- толщина стали – 1,2 мм.

Высота Н, мм	Вес, кг/шт.	Код, исп. 3*	Код, исп. 4
50-80-100	0,15	-	38500ZL

* См. раздел каталога "I5 Combitech"

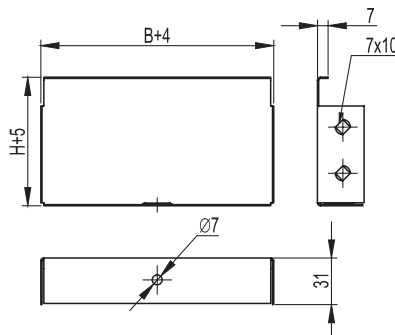
Держатель двускатной крышки

Назначение:

- дополнительное крепление двускатной крышки при сильных ветровых нагрузках.

Характеристики:

- толщина – 1 мм.

Код, исп. 2 SKH500HDZL	Код, исп. 4 SKH500HDZL
----------------------------------	----------------------------------

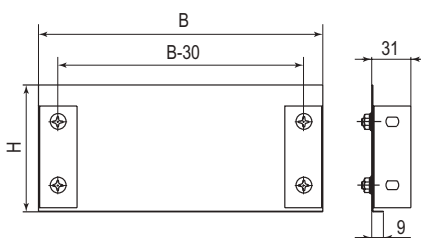
Заглушка цельная ТС

Назначение:

- устанавливается в торец лотка в местах окончания трассы.

Характеристики:

- толщина – 1 мм.

Высота Н, мм	Ширина В, мм	Вес, исп. 1, кг/шт.	Код, исп. 1	Код, исп. 2	Код, исп. 3*	Код, исп. 4
50	50	0,08	37240	37240HDZL	-	37240HDZL
	80	0,11	37261	37261HDZL		37261HDZL
	100	0,12	37262	37262HDZL		37262HDZL
	150	0,18	37263	37263HDZL		37263HDZL
	200	0,22	37264	37264HDZL		37264HDZL
	300	0,3	37265	37265HDZL		37265HDZL
	400	0,4	37266	37266HDZL		37266HDZL
	500	0,5	37267	37267HDZL		37267HDZL
600	0,6	37269**	37269HDZL**	37269HDZL**		

Заглушка сборная ТС

Назначение:

- устанавливается в торец лотка в местах окончания трассы.

Характеристики:

- толщина – 1 мм.

Высота Н, мм	Ширина В, мм	Код, исп. 1	Код, исп. 2	Код, исп. 3*	Код, исп. 4
50	100	30193	30193HDZL	-	30193HDZL
	150	30194	30194HDZL		30194HDZL
	200	30195	30195HDZL		30195HDZL
	300	30196	30196HDZL		30196HDZL
	400	30197	30197HDZL		30197HDZL
	500	30198	30198HDZL		30198HDZL
100	600	37268	37268HDZL	37268HDZL	
	100	30265	30265HDZL	30265HDZL	
	150	30266	30266HDZL	30266HDZL	
	200	30267	30267HDZL	30267HDZL	
	300	30268	30268HDZL	30268HDZL	
	400	30269	30269HDZL	30269HDZL	
500	30270	30270HDZL	30270HDZL		
600	37270	37270HDZL	37270HDZL		

* См. раздел каталога "I5 Combitech"

** Производятся сборными

Система защиты IP 44

Комплект SIP



Назначение:

- позволяет осуществлять дополнительную степень защиты IP 44 в местах соединения неперфорированных лотков.

Характеристики:

- толщина стали – 1 мм;
- температура эксплуатации и монтажа уплотнителей EPDM от –30 до +85 °С.

Состав комплекта:

- в комплект входит 2 защитные боковые металлические пластины, 2 защитные металлических пластины основания, а также 4 уплотнителя EPDM.

Высота, мм	Ширина В, мм	Вес, кг	Код, исп. 1	Код, исп. 2	Код, исп. 3*	Код, исп. 4
50	50	0,087	SIP00505	SIP00505HDZL	—	SIP00505HDZL
	100	0,133	SIP00510	SIP00510HDZL	—	SIP00510HDZL
	150	0,165	SIP00515	SIP00515HDZL	—	SIP00515HDZL
	200	0,198	SIP00520	SIP00520HDZL	—	SIP00520HDZL
	300	0,257	SIP00530	SIP00530HDZL	—	SIP00530HDZL
	400	0,455	SIP00540	SIP00540HDZL	—	SIP00540HDZL
	500	0,535	SIP00550	SIP00550HDZL	—	SIP00550HDZL
80	600	0,66	SIP00560	SIP00560HDZL	—	SIP00560HDZL
	80	0,156	SIP00808,	SIP00808HDZL	—	SIP00808HDZL
	100	0,168	SIP00810	SIP00810HDZL	—	SIP00810HDZL
	150	0,2	SIP00815	SIP00815HDZL	—	SIP00815HDZL
	200	0,233	SIP00820	SIP00820HDZL	—	SIP00820HDZL
	300	0,292	SIP00830	SIP00830HDZL	—	SIP00830HDZL
	400	0,49	SIP00840	SIP00840HDZL	—	SIP00840HDZL
100	500	0,57	SIP00850	SIP00850HDZL	—	SIP00850HDZL
	600	0,695	SIP00860	SIP00860HDZL	—	SIP00860HDZL
	100	0,1668	SIP01010	SIP01010HDZL	—	SIP01010HDZL
	150	0,1988	SIP01015	SIP01015HDZL	—	SIP01015HDZL
	200	0,2318	SIP01020	SIP01020HDZL	—	SIP01020HDZL
	300	0,2908	SIP01030	SIP01030HDZL	—	SIP01030HDZL
	400	0,4888	SIP01040	SIP01040HDZL	—	SIP01040HDZL
500	0,5688	SIP01050	SIP01050HDZL	—	SIP01050HDZL	
600	0,6938	SIP01060	SIP01060HDZL	—	SIP01060HDZL	

Клейкая лента для IP 44 на борт лотка



Назначение:

- лента используется для получения степени защиты неперфорированного лотка IP 44 (с крышкой и защитными пластинами металлическими и пластиковыми);
- лента толщиной 2 мм используется для проклейки стыка между лотком и крышкой.

Характеристики:

- температура эксплуатации и монтажа от –30 до +85 °С.

Ширина, мм	Толщина, мм	Код	Кол-во в упаковке, м	Вес, кг/м
30	2	37558	10	0,08

* См. раздел каталога "I5 Combitech"

Клейкая лента для IP 44 на стык лотков

Назначение:

- лента используется для получения степени защиты неперфорированного лотка IP 44 (с крышкой и защитными металлическими и пластиковыми пластинами);
- лента толщиной 9 мм – для дополнительного уплотнения совместно с металлическими пластинами (детали – см. фото). Также возможно использование ленты вместо резиновых уплотнителей.

Характеристики:

- температура эксплуатации и монтажа от -30 до +85 °С.

Ширина, мм	Толщина, мм	Код	Кол-во в упаковке, м	Вес, кг/м
30	9	37557	10	0,15

Уплотнительная шайба

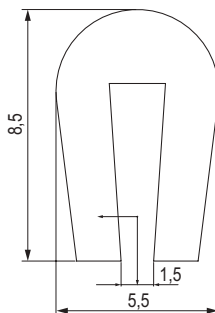
Назначение:

- позволяют осуществлять дополнительную степень защиты IP 44 в местах соединения неперфорированных лотков с консолями.

Характеристики:

- внутренний диаметр – 9 мм;
- внешний диаметр – 20 мм;
- материал – нержавеющая сталь AISI 316L;
- устанавливаются с внутренней стороны лотка.

Обозначение	D1, мм	D2, мм	S, мм	Код
M6	20	9	3,1	CM133620INOX316L

Профиль для кромок лотка

Назначение:

- защита кабелей от механических повреждений при организации опусков или отводов кабелей.

Характеристики:

- крепление к лоткам толщиной стали 0,6 – 1,5 мм;
- материал – EPDM с бутиловым герметиком во внутренней части профиля;
- температура эксплуатации от -40 до +100 °С.

Кол-во в упаковке, м	Вес, кг/м	Код
10	0,042	37559

Клейкая лента

Назначение:

- предотвращение образования коррозии между лотком и консолью.

Характеристики:

- толщина – 2 мм;
- материал – неопрен.

Ширина, мм	Упаковка, м	Код
50	10	37554
100	10	37555
150	10	37556

Инструмент

Дырокол для лотков с набором матриц


Назначение:

- пробивка отверстий в боковых стенках лотков высотой 80 мм и 100 мм.

Наименование	Максимальная толщина металла для перфорации	Код
Дырокол для лотков, 4 матрицы, ручной цилиндр, чемодан	1,2	37039

Матрицы для дырокола


Назначение:

- пробивка отверстий в боковых стенках лотков высотой 80 мм и 100 мм при использовании совместно с дыроколом 37039.

Диаметр матрицы, мм	В стандартном комплекте, шт.	Код матрицы
13	под заказ	37039013
15,5	под заказ	37039015
16,5	под заказ	3703911
17	под заказ	3703912
18,5	1	3703913
19,5	под заказ	3703914
21	1	3703915
22,5	1	3703916
24	под заказ	3703917
25,5	под заказ	3703918
26,5	под заказ	3703919
27,5	под заказ	3703920
28,5	1	3703921
30,5	под заказ	3703922
32,5	под заказ	3703923
33,5	под заказ	3703924
37,5	под заказ	3703937

Набор для пробивки отверстий стыков лотков


Назначение:

- пробивка монтажных отверстий стыков лотков высотой 80 мм и 100 мм совместно с дыроколом 37039.

Наименование	Максимальная толщина металла для перфорации	Код
Набор для пробивки отверстий стыков лотков (матрица для стыков, пуансон, ключ)	1,2	37040

Переходной адаптер для дырокола


Назначение:

- фиксация пуансона.

Наименование	Код
Переходной адаптер для дырокола	37099

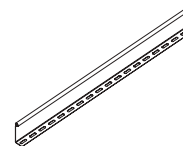
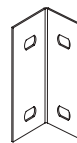
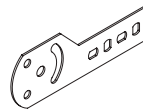
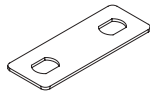
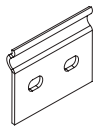
Таблица кодов универсальных аксессуаров листовых лотков
Варианты исполнений:

исп. 1 – сталь, оцинкованная по методу Сендимира;

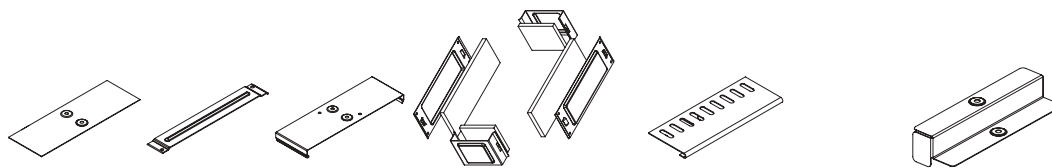
исп. 2 – горячее цинкование погружением;

исп. 3 – сталь нержавеющая марки AISI 304 (раздел "I5 Combitech");

исп. 4 – цинк-ламельное покрытие.



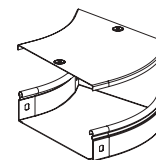
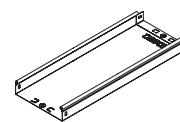
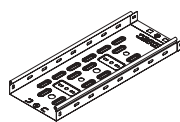
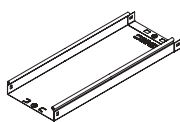
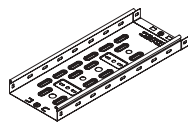
Высота Н, мм	Вариант исполнения	Пластина соединительная GTO	Пластина PTCE для заземления	Пластина крепежная GSV	Уголок опорный FR	Перегородка SEP, L=3000 мм
50	исп. 1	37301	37501	30013K	30199	36480
	исп. 2	37301HDZL	37501	30013KHDZL	30199HDZL	36480HDZ
	исп. 3	-	-	-	-	-
	исп. 4	37301HDZL	37501	30013KHDZL	30199HDZL	36480ZL
80	исп. 1	37303	37501	30014K	30189	36500
	исп. 2	37303HDZL	37501	30014KHDZL	30189HDZL	36500HDZ
	исп. 3	-	-	-	-	-
	исп. 4	37303HDZL	37501	30014KHDZL	30189HDZL	36500ZL
100	исп. 1	37305	37501	30015K	30190	36510
	исп. 2	37305HDZL	37501	30015KHDZL	30190HDZL	36510HDZ
	исп. 3	-	-	-	-	-
	исп. 4	37305HDZL	37501	30015KHDZL	30190HDZL	36510ZL



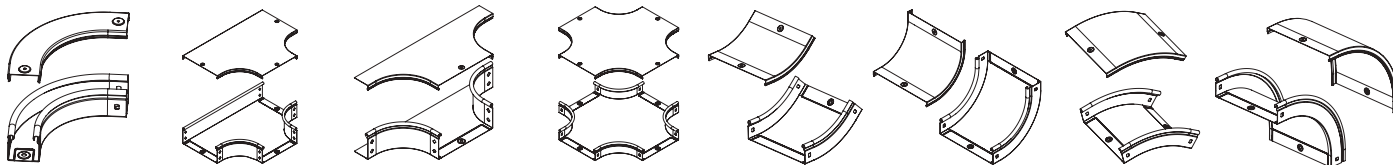
Ширина В, мм	Вариант исполнения	Накладка CGB для лотка	Держатель кабеля TRC	Накладка CGC для крышки лотка	Комплект для обеспечения степени защиты IP 44 в местах соединения секций лотков	Защитный ограничитель RP	Переходник по высоте RB Н 80-Н 50	Переходник по высоте RB Н 100-Н 50	Переходник по высоте RB Н 100-Н 80
50	исп. 1	37350	-	37390	SIP00505	-	-	-	-
	исп. 2	37350HDZL	-	37390HDZL	SIP00505HDZL	-	-	-	-
	исп. 3	-	-	-	-	-	-	-	-
	исп. 4	37350HDZL	-	37390HDZL	SIP00505HDZL	-	-	-	-
80	исп. 1	37351	37561	37391	SIP00810	-	-	-	-
	исп. 2	37351HDZL	37561HDZL	37391HDZL	SIP00810HDZL	-	-	-	-
	исп. 3	-	-	-	-	-	-	-	-
	исп. 4	37351HDZL	37561HDZL	37391HDZL	SIP00810HDZL	-	-	-	-
100	исп. 1	37352	37562	37392	SIP00510, SIP00810, SIP01010	36900	36542	36548	36554
	исп. 2	37352HDZL	37562HDZL	37392HDZL	SIP00510HDZL, SIP00810HDZL, SIP01010HDZL	36900HDZL	36542HDZL	36548HDZL	36554HDZL
	исп. 3	-	-	-	-	-	-	-	-
	исп. 4	37352HDZL	37562HDZL	37392HDZL	SIP00510HDZL, SIP00810HDZL, SIP01010HDZL	36900HDZL	36542HDZL	36548HDZL	36554HDZL
150	исп. 1	37353	37563	37393	SIP00515, SIP00815, SIP01015	36910	36543	36549	36555
	исп. 2	37353HDZL	37563HDZL	37393HDZL	SIP00515HDZL, SIP00815HDZL, SIP01015HDZL	36910HDZL	36543HDZL	36549HDZL	36555HDZL
	исп. 3	-	-	-	-	-	-	-	-
	исп. 4	37353HDZL	37563HDZL	37393HDZL	SIP00515HDZL, SIP00815HDZL, SIP01015HDZL	36910HDZL	36543HDZL	36549HDZL	36555HDZL
200	исп. 1	37354	37564	37394	SIP00520, SIP00820, SIP01020	36920	36544	36550	36556
	исп. 2	37354HDZL	37564HDZL	37394HDZL	SIP00520HDZL, SIP00820HDZL, SIP01020HDZL	36920HDZL	36544HDZL	36550HDZL	36556HDZL
	исп. 3	-	-	-	-	-	-	-	-
	исп. 4	37354HDZL	37564HDZL	37394HDZL	SIP00520HDZL, SIP00820HDZL, SIP01020HDZL	36920HDZL	36544HDZL	36550HDZL	36556HDZL
300	исп. 1	37355	37565	37395	SIP00530, SIP00830, SIP01030	36940	36545	36551	36557
	исп. 2	37355HDZL	37565HDZL	37395HDZL	SIP00530HDZL, SIP00830HDZL, SIP01030HDZL	36940HDZL	36545HDZL	36551HDZL	36557HDZL
	исп. 3	-	-	-	-	-	-	-	-
	исп. 4	37355HDZL	37565HDZL	37395HDZL	SIP00530HDZL, SIP00830HDZL, SIP01030HDZL	36940HDZL	36545HDZL	36551HDZL	36557HDZL
400	исп. 1	37356	-	37396	SIP00540, SIP00840, SIP01040	36920 + 36920	36546	36552	36558
	исп. 2	37356HDZL	-	37396HDZL	SIP00540HDZL, SIP00840HDZL, SIP01040HDZL	36920HDZL + 36920HDZL	36546HDZL	36552HDZL	36558HDZL
	исп. 3	-	-	-	-	-	-	-	-
	исп. 4	37356HDZL	-	37396HDZL	SIP00540HDZL, SIP00840HDZL, SIP01040HDZL	36920HDZL + 36920HDZL	36546HDZL	36552HDZL	36558HDZL
500	исп. 1	37357	-	37397	SIP00550, SIP00850, SIP01050	36920 + 36940	36547	36553	36559
	исп. 2	37357HDZL	-	37397HDZL	SIP00550HDZL, SIP00850HDZL, SIP01050HDZL	236920HDZL + 36940HDZL	36547HDZL	36553HDZL	36559HDZL
	исп. 3	-	-	-	-	-	-	-	-
	исп. 4	37357HDZL	-	37397HDZL	SIP00550HDZL, SIP00850HDZL, SIP01050HDZL	36920HDZL + 36940HDZL	36547HDZL	36553HDZL	36559HDZL
600	исп. 1	37358	-	37397	SIP00560, SIP00860, SIP01060	-	-	-	-
	исп. 2	37358HDZL	-	37398HDZL	SIP00560HDZL, SIP00860HDZL, SIP01060HDZL	-	-	-	-
	исп. 3	-	-	-	-	-	-	-	-
	исп. 4	37358HDZL	-	37398HDZL	SIP00560HDZL, SIP00860HDZL, SIP01060HDZL	-	-	-	-

Таблица кодов листовых лотков и аксессуаров
Варианты исполнений:

исп. 1 – сталь, оцинкованная по методу Сендзимира;
 исп. 2 – горячее цинкование погружением;
 сталь нержавеющая марки AISI 304 (раздел "I5 Combitech");
 исп. 4 – цинк-ламельное покрытие.

Таблица кодов листовых лотков и аксессуаров высотой 50 мм


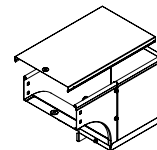
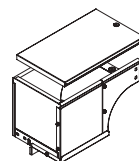
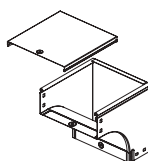
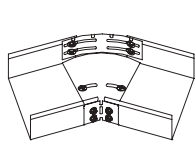
Высота Н, мм	Ширина В, мм	Вариант исполнения	Лоток перфорированный L=3000 мм	Лоток неперфорированный L=3000 мм	Лоток перфорированный L=2000 мм	Лоток неперфорированный L=2000 мм	Угол СРО 45 горизонтальный 45°
50	50	исп. 1	35260	35020	35250	35010	36060K
		исп. 2/4	35260HDZ/35260ZL	35020HDZ/35020ZL	35250HDZ/35250ZL	35010HDZ/35010ZL	36060KHDZ/36060KZL
		исп. 3	-	-	-	-	-
	100	исп. 1	35262	35022	35252	35012	36062K
		исп. 2/4	35262HDZ/35262ZL	35022HDZ/35022ZL	35252HDZ/35252ZL	35012HDZ/35012ZL	36062KHDZ/36062KZL
		исп. 3	-	-	-	-	-
	150	исп. 1	35263	35023	35253	35013	36063K
		исп. 2/4	35263HDZ/35263ZL	35023HDZ/35023ZL	35253HDZ/35253ZL	35013HDZ/35013ZL	36063KHDZ/36063KZL
		исп. 3	-	-	-	-	-
	200	исп. 1	35264	35024	35254	35014	36064K
		исп. 2/4	35264HDZ/35264ZL	35024HDZ/35024ZL	35254HDZ/35254ZL	35014HDZ/35014ZL	36064KHDZ/36064KZL
		исп. 3	-	-	-	-	-
	300	исп. 1	35265	35025	35255	35015	36065K
		исп. 2/4	35265HDZ/35265ZL	35025HDZ/35025ZL	35255HDZ/35255ZL	35015HDZ/35015ZL	36065KHDZ/36065KZL
		исп. 3	-	-	-	-	-
	400	исп. 1	35266	35026	35256	35016	36066K
		исп. 2/4	35266HDZ/35266ZL	35026HDZ/35026ZL	35256HDZ/35256ZL	35016HDZ/35016ZL	36066KHDZ/36066KZL
		исп. 3	-	-	-	-	-
	500	исп. 1	35267	35027	35257	35017	36067K
		исп. 2/4	35267HDZ/35267ZL	35027HDZ/35027ZL	35257HDZ/35257ZL	35017HDZ/35017ZL	36067KHDZ/36067KZL
		исп. 3	-	-	-	-	-
	600	исп. 1	35268	35028	35258	35018	36068K
		исп. 2/4	35268HDZ/35268ZL	35028HDZ/35028ZL	35258HDZ/ 35258ZL	35018HDZ/ 35018ZL	36068KHDZ/36068KZL
		исп. 3	-	-	-	-	-
Крышка	50	исп. 1	35520	35520	35510	35510	38020
		исп. 2/4	35520HDZ/35520ZL	35520HDZ/35520ZL	35510HDZ/35510ZL	35510HDZ/35510ZL	38020HDZ/38020ZL
		исп. 3	-	-	-	-	-
	100	исп. 1	35522	35522	35512	35512	38022
		исп. 2/4	35522HDZ/35522ZL	35522HDZ/35522ZL	35512HDZ/35512ZL	35512HDZ/35512ZL	38022HDZ/38022ZL
		исп. 3	-	-	-	-	-
	150	исп. 1	35523	35523	35513	35513	38023
		исп. 2/4	35523HDZ/35523ZL	35523HDZ/35523ZL	35513HDZ/35513ZL	35513HDZ/35513ZL	38023HDZ/38023ZL
		исп. 3	-	-	-	-	-
	200	исп. 1	35524	35524	35514	35514	38024
		исп. 2/4	35524HDZ/35524ZL	35524HDZ/35524ZL	35514HDZ/35514ZL	35514HDZ/35514ZL	38024HDZ/38024ZL
		исп. 3	-	-	-	-	-
	300	исп. 1	35525	35525	35515	35515	38025
		исп. 2/4	35525HDZ/35525ZL	35525HDZ/35525ZL	35515HDZ/35515ZL	35515HDZ/35515ZL	38025HDZ/38025ZL
		исп. 3	-	-	-	-	-
	400	исп. 1	35526	35526	35516	35516	38026
		исп. 2/4	35526HDZ/35526ZL	35526HDZ/35526ZL	35516HDZ/35516ZL	35516HDZ/35516ZL	38026HDZ/38026ZL
		исп. 3	-	-	-	-	-
	500	исп. 1	35527	35527	35517	35517	38027
		исп. 2/4	35527HDZ/35527ZL	35527HDZ/35527ZL	35517HDZ/35517ZL	35517HDZ/35517ZL	38027HDZ/38027ZL
		исп. 3	-	-	-	-	-
	600	исп. 1	35528	35528	35518	35518	38028
		исп. 2/4	35528HDZ/35528ZL	35528HDZ/35528ZL	35518HDZ/35518ZL	35518HDZ/35518ZL	38028HDZ/38028ZL
		исп. 3	-	-	-	-	-



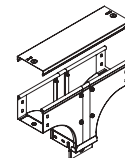
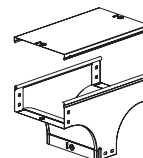
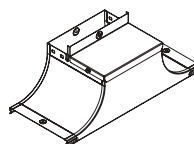
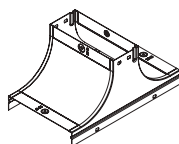
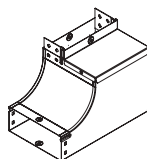
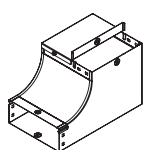
Угол СРО 90 горизонтальный 90°	Ответвитель DPT Т-образный горизонтальный	Ответвитель Т-образный DL	Ответвитель крестообразный DPX	Угол CS 45 вертикальный внутренний 45°	Угол CS 90 вертикальный внутренний 90°	Угол CD 45 вертикальный внешний 45°	Угол CD 90 вертикальный внешний 90°
36000K	36120K	36233K	36180K	36720K	36660K	36840K	36780K
36000KHDZ/36000KZL	36120KHDZ/36120KZL	36233KHDZ/36233KZL	36180KHDZ/36180KZL	36720KHDZ/36720KZL	36660KHDZ/36660KZL	36840KHDZ/36840KZL	36780KHDZ/36780KZL
-	-	-	-	-	-	-	-
36002K	36122K	36235K	36182K	36722K	36662K	36842K	36782K
36002KHDZ/36002KZL	36122KHDZ/36122KZL	36235KHDZ/36235KZL	36182KHDZ/36182KZL	36722KHDZ/36722KZL	36662KHDZ/36662KZL	36842KHDZ/36842KZL	36782KHDZ/36782KZL
-	-	-	-	-	-	-	-
36003K	36123K	36236K	36183K	36723K	36663K	36843K	36783K
36003KHDZ/36003KZL	36123KHDZ/36123KZL	36236KHDZ/36236KZL	36183KHDZ/36183KZL	36723KHDZ/36723KZL	36663KHDZ/36663KZL	36843KHDZ/36843KZL	36783KHDZ/36783KZL
-	-	-	-	-	-	-	-
36004K	36124K	36237	36184K	36724K	36664K	36844K	36784K
36004KHDZ/36004KZL	36124KHDZ/36124KZL	36237HDZ/36237ZL	36184KHDZ/36184KZL	36724KHDZ/36724KZL	36664KHDZ/36664KZL	36844KHDZ/36844KZL	36784KHDZ/36784KZL
-	-	-	-	-	-	-	-
36005K	36125K	36238K	36185K	36725K	36665K	36845K	36785K
36005KHDZ/36005KZL	36125HDZ/36125ZL	36238KHDZ/36238KZL	36185KHDZ/36185KZL	36725KHDZ/36725KZL	36665KHDZ/36665KZL	36845KHDZ/36845KZL	36785KHDZ/36785KZL
-	-	-	-	-	-	-	-
36006K	36126	36239K	36186K	36726K	36666K	36846K	36786K
36006KHDZ/36006KZL	36126KHDZ/36126KZL	36239KHDZ/36239KZL	36186KHDZ/36186KZL	36726KHDZ/36726KZL	36666KHDZ/36666KZL	36846KHDZ/36846KZL	36786KHDZ/36786KZL
-	-	-	-	-	-	-	-
36007K	36127K	36240K	36187K	36727K	36667K	36847K	36787K
36007KHDZ/36007KZL	36127KHDZ/36127KZL	36240KHDZ/36240KZL	36187KHDZ/36187KZL	36727KHDZ/36727KZL	36667KHDZ/36667KZL	36847KHDZ/36847KZL	36787KHDZ/36787KZL
-	-	-	-	-	-	-	-
36001K	36128K	36241K	36188K	36728K	36668K	36848K	36788K
36001KHDZ/36001KZL	36128KHDZ/36128KZL	36241KHDZ/36241KZL	36188KHDZ/36188KZL	36728KHDZ/36728KZL	36668KHDZ/36668KZL	36848KHDZ/36848KZL	36788KHDZ/36788KZL
-	-	-	-	-	-	-	-
38000	38040	38361	38060	38220	38200	38260	38240
38000HDZ/38000ZL	38040HDZ/38040ZL	38361HDZ/38361ZL	38060HDZ/38060ZL	38220HDZ/38220ZL	38200HDZ/38200ZL	38260HDZ/38260ZL	38240HDZ/38240ZL
-	-	-	-	-	-	-	-
38002	38042	38363	38062	38222	38202	38262	38242
38002HDZ/38002ZL	38042HDZ/38042ZL	38363HDZ/38363ZL	38062HDZ/38062ZL	38222HDZ/38222ZL	38202HDZ/38202ZL	38262HDZ/38262ZL	38242HDZ/38242ZL
-	-	-	-	-	-	-	-
38003	38043	38364	38063	38223	38203	38263	38243
38003HDZ/38003ZL	38043HDZ/38043ZL	38364HDZ/38364ZL	38063HDZ/38063ZL	38223HDZ/38223ZL	38203HDZ/38203ZL	38263HDZ/38263ZL	38243HDZ/38243ZL
-	-	-	-	-	-	-	-
38004	38044	38365	38064	38224	38204	38264	38244
38004HDZ/38004ZL	38044HDZ/38044ZL	38365HDZ/38365ZL	38064HDZ/38064ZL	38224HDZ/38224ZL	38204HDZ/38204ZL	38264HDZ/38264ZL	38244HDZ/38244ZL
-	-	-	-	-	-	-	-
38005	38045	38366	38065	38225	38205	38265	38245
38005HDZ/38005ZL	38045HDZ/38045ZL	38366HDZ/38366ZL	38065HDZ/38065ZL	38225HDZ/38225ZL	38205HDZ/38205ZL	38265HDZ/38265ZL	38245HDZ/38245ZL
-	-	-	-	-	-	-	-
38006	38046	38367	38066	38226	38206	38266	38246
38006HDZ/38006ZL	38046HDZ/38046ZL	38367HDZ/38367ZL	38066HDZ/38066ZL	38226HDZ/38226ZL	38206HDZ/38206ZL	38266HDZ/38266ZL	38246HDZ/38246ZL
-	-	-	-	-	-	-	-
38007	38047	38368	38067	38227	38207	38267	38247
38007HDZ/38007ZL	38047HDZ/38047ZL	38368HDZ/38368ZL	38067HDZ/38067ZL	38227HDZ/38227ZL	38207HDZ/38207ZL	38267HDZ/38267ZL	38247HDZ/38247ZL
-	-	-	-	-	-	-	-
38008	38048	38369	38068	38228	38208	38268	38248
38008HDZ/38008ZL	38048HDZ/38048ZL	38369HDZ/38369ZL	38068HDZ/38068ZL	38228HDZ/38228ZL	38208HDZ/38208ZL	38268HDZ/38268ZL	38248HDZ/38248ZL
-	-	-	-	-	-	-	-

Таблица кодов аксессуаров листовых лотков высотой 50 мм
Варианты исполнений:

исп. 1 – сталь, оцинкованная по методу Сендзимира;
 исп. 2 – горячее цинкование погружением;
 исп. 3 – сталь нержавеющая марки AISI 304 (раздел "I5 Combitech");
 исп. 4 – цинк-ламельное покрытие.



Высота Н, мм	Ширина В, мм	Вариант исполнения	Горизонтальный изменяемый угол СРО 0–45°	Угол CDV 90 вертикальный внешний	Угол CDSD 90 вертикальный внешний переходник правый	Угол CDSS 90 вертикальный внешний переходник левый	
50	100	исп. 1	36008	37572К	37502К	37651К	
		исп. 2/4	36008HDZL	37572KHDZ/37572KZL	37502KHDZ/37502KZL	37651KHDZ/37651KZL	
		исп. 3	-	-	-	-	
	150	исп. 1	36009	37572К	37502К	37651К	
		исп. 2/4	36009HDZL	37573KHDZ/37573KZL	37503KHDZ/37503KZL	37652KHDZ/37652KZL	
		исп. 3	-	-	-	-	
	200	исп. 1	36010	37574К	37504К	37653К	
		исп. 2/4	36010HDZL	37574KHDZ/37574KZL	37504KHDZ/37504KZL	37653KHDZ/37653KZL	
		исп. 3	-	-	-	-	
	300	исп. 1	36011	37575К	37505К	37654К	
		исп. 2/4	36011HDZL	37575KHDZ/37575KZL	37505KHDZ/37505KZL	37654KHDZ/37654KZL	
		исп. 3	-	-	-	-	
	400	исп. 1	360405	37576К	37506К	37655К	
		исп. 2/4	360405HDZL	37576KHDZ/37576KZL	37506KHDZ/37506KZL	37655KHDZ/37655KZL	
		исп. 3	-	-	-	-	
	500	исп. 1	360505	37577К	37507К	37656К	
		исп. 2/4	350505HDZL	37577KHDZ/37577KZL	37507KHDZ/37507KZL	37656KHDZ/37656KZL	
		исп. 3	-	-	-	-	
	600	исп. 1	360605	37578К	37508К	37657К	
		исп. 2/4	360605HDZL	37578KHDZ/37578KZL	37508KHDZ/37508KZL	37657KHDZ/37657KZL	
		исп. 3	-	-	-	-	
	Крышка	100	исп. 1	38010	38341	38282	38282
			исп. 2/4	38010HDZL	38341HDZ/38341ZL	38282HDZ/38282ZL	38282HDZ/38282ZL
			исп. 3	-	-	-	-
150		исп. 1	38011	38342	38283	38283	
		исп. 2/4	38011HDZL	38342HDZ/38342ZL	38283HDZ/38283ZL	38283HDZ/38283ZL	
		исп. 3	-	-	-	-	
200		исп. 1	38012	38343	38284	38284	
		исп. 2/4	38012HDZL	38343HDZ/38343ZL	38284HDZ/38284ZL	38284HDZ/38284ZL	
		исп. 3	-	-	-	-	
300		исп. 1	38013	38344	38285	38285	
		исп. 2/4	38013HDZL	38344HDZ/38344ZL	38285HDZ/38285ZL	38285HDZ/38285ZL	
		исп. 3	-	-	-	-	
400		исп. 1	38014	38345	38286	38286	
		исп. 2/4	38014HDZL	38345HDZ/38345ZL	38286HDZ/38286ZL	38286HDZ/38286ZL	
		исп. 3	-	-	-	-	
500		исп. 1	38015	38346	38287	38287	
		исп. 2/4	38015HDZL	38346HDZ/38346ZL	38287HDZ/38287ZL	38287HDZ/38287ZL	
		исп. 3	-	-	-	-	
600		исп. 1	38016	38347	38288	38288	
		исп. 2/4	38016HDZL	38347HDZ/38347ZL	38288HDZ/38288ZL	38288HDZ/38288ZL	
		исп. 3	-	-	-	-	

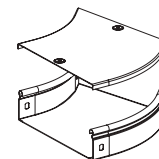
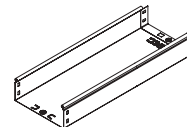
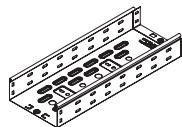
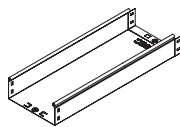
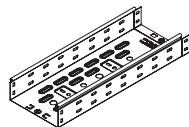


Угол CSSD 90 вертикальный переходник правый	Угол CSSS 90 вертикальный переходник левый	Крышка-ответвитель TS	Крышка-ответвитель TSS	Ответвитель Т-образный вертикальный TD	Ответвитель Т-образный вертикальный, боковой TDS
37661K	37592K	37252K	37532K	37519K	37582K
37661KHDZ/37661KZL	37592KHDZ/37592KZL	37252KHDZ/37252KZL	37532KHDZ/37532KZL	37519KHDZ/37519KZL	37582KHDZ/37582KZL
-	-	-	-	-	-
37662K	37593K	37253K	37539K	37513K	37583K
37662KHDZ/37662KZL	37593KHDZ/37593KZL	37253KHDZ/37253KZL	37539KHDZ/37539KZL	37513KHDZ/37513KZL	37583KHDZ/37583KZL
-	-	-	-	-	-
37663K	37594K	37254K	37534K	37514K	37584K
37663KHDZ/37663KZL	37594KHDZ/37594KZL	37254KHDZ/37254KZL	37534KHDZ/37534KZL	37514KHDZ/37514KZL	37584KHDZ/37584KZL
-	-	-	-	-	-
37664K	37595K	37255K	37535K	37515K	37585K
37664KHDZ/37664KZL	37595KHDZ/37595KZL	37255KHDZ/37255KZL	37535KHDZ/37535KZL	37515KHDZ/37515KZL	37585KHDZ/37585KZL
-	-	-	-	-	-
37665K	37596K	37256K	37536K	37516K	37586K
37665KHDZ/37665KZL	37596KHDZ/37596KZL	37256KHDZ/37256KZL	37536KHDZ/37536KZL	37516KHDZ/37516KZL	37586KHDZ/37586KZL
-	-	-	-	-	-
37666K	37597K	37257K	37537K	37517K	37587K
37666KHDZ	37597KHDZ	37257KHDZ	37537KHDZ	37517KHDZ	37587KHDZ
-	-	-	-	-	-
37667K	37598K	37258K	37538K	37518K	37588K
37666KHDZ/37666KZL	37597KHDZ/37597KZL	37257KHDZ/37257KZL	37537KHDZ/37537KZL	37517KHDZ/37517KZL	37587KHDZ/37587KZL
-	-	-	-	-	-
-	-	-	-	38302	38322
-	-	-	-	38302HDZ/38302ZL	38322HDZ/38322ZL
-	-	-	-	-	-
-	-	-	-	38303	38323
-	-	-	-	38303HDZ/38303ZL	38323HDZ/38323ZL
-	-	-	-	-	-
-	-	-	-	38304	38324
-	-	-	-	38304HDZ/38304ZL	38324HDZ/38324ZL
-	-	-	-	-	-
-	-	-	-	38305	38325
-	-	-	-	38305HDZ/38305ZL	38325HDZ/38325ZL
-	-	-	-	-	-
-	-	-	-	38306	38326
-	-	-	-	38306HDZ/38306ZL	38326HDZ/38326ZL
-	-	-	-	-	-
-	-	-	-	38307	38327
-	-	-	-	38307HDZ/38307ZL	38327HDZ/38327ZL
-	-	-	-	-	-
-	-	-	-	38309	38328
-	-	-	-	38309HDZ/38309ZL	38328HDZ/38328ZL
-	-	-	-	-	-

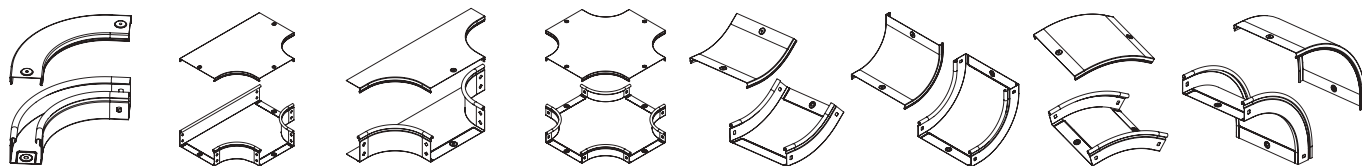
Таблица кодов листовых лотков и аксессуаров высотой 80 мм

Варианты исполнений:

- исп. 1 – сталь, оцинкованная по методу Сендзимира;
- исп. 2 – горячее цинкование погружением;
- исп. 3 – сталь нержавеющая марки AISI 304 (раздел "I5 Combitech");
- исп. 4 – цинк-ламельное покрытие.



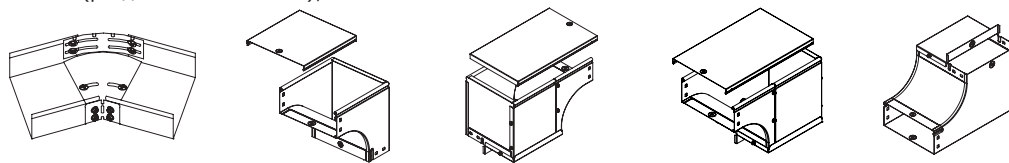
Высота Н, мм	Ширина В, мм	Вариант исполнения	Лоток перфорированный L=3000 мм	Лоток неперфорированный L=3000 мм	Лоток перфорированный L=2000 мм	Лоток неперфорированный L=2000 мм	Угол СРО 45 горизонтальный 45°
80	80	исп. 1	35301	35061	35311	35051	36081K
		исп. 2/4	35301HDZ/35301ZL	35061HDZ/35061ZL	35311HDZ/35311ZL	35051HDZ/35051ZL	36081KHDZ/36081KZL
		исп. 3	-	-	-	-	-
	100	исп. 1	35302	35062	35312	35052	36082K
		исп. 2/4	35302HDZ/35302ZL	35062HDZ/35062ZL	35312HDZ/35312ZL	35052HDZ/35052ZL	36082KHDZ/36082KZL
		исп. 3	-	-	-	-	-
	150	исп. 1	35303	35063	35313	35053	36083K
		исп. 2/4	35303HDZ/35303ZL	35063HDZ/35063ZL	35313HDZ/35313ZL	35053HDZ/35053ZL	36083KHDZ/36083KZL
		исп. 3	-	-	-	-	-
	200	исп. 1	35304	35064	35314	35054	36084K
		исп. 2/4	35304HDZ/35304ZL	35064HDZ/35064ZL	35314HDZ/35314ZL	35054HDZ/35054ZL	36084KHDZ/36084KZL
		исп. 3	-	-	-	-	-
	300	исп. 1	35305	35065	35315	35055	36085K
		исп. 2/4	35305HDZ/35305ZL	35065HDZ/35065ZL	35315HDZ/35315ZL	35055HDZ/35055ZL	36085KHDZ/36085KZL
		исп. 3	-	-	-	-	-
	400	исп. 1	35306	35066	35316	35056	36086K
		исп. 2/4	35306HDZ/35306ZL	35066HDZ/35066ZL	35316HDZ/35316ZL	35056HDZ/35056ZL	36086KHDZ/36086KZL
		исп. 3	-	-	-	-	-
	500	исп. 1	35307	35067	35317	35057	36087K
		исп. 2/4	35307HDZ/35307ZL	35067HDZ/35067ZL	35317HDZ/35317ZL	35057HDZ/35057ZL	36087KHDZ/36087KZL
		исп. 3	-	-	-	-	-
	600	исп. 1	35308	35068	35318	35058	36088K
		исп. 2/4	35308HDZ/35308ZL	35068HDZ/35068ZL	35318HDZ/ 35318ZL	35058HDZ/ 35058ZL	36088KHDZ/36088KZL
		исп. 3	-	-	-	-	-
Крышка	80	исп. 1	35521	35521	35511	35511	38021
		исп. 2/4	35521HDZ/35521ZL	35521HDZ/35521ZL	35511HDZ/35511ZL	35511HDZ/35511ZL	38021HDZ/38021ZL
		исп. 3	-	-	-	-	-
	100	исп. 1	35522	35522	35512	35512	38022
		исп. 2/4	35522HDZ/35522ZL	35522HDZ/35522ZL	35512HDZ/35512ZL	35512HDZ/35512ZL	38022HDZ/38022ZL
		исп. 3	-	-	-	-	-
	150	исп. 1	35523	35523	35513	35513	38023
		исп. 2/4	35523HDZ/35523ZL	35523HDZ/35523ZL	35513HDZ/35513ZL	35513HDZ/35513ZL	38023HDZ/38023ZL
		исп. 3	-	-	-	-	-
	200	исп. 1	35524	35524	35514	35514	38024
		исп. 2/4	35524HDZ/35524ZL	35524HDZ/35524ZL	35514HDZ/35514ZL	35514HDZ/35514ZL	38024HDZ/38024ZL
		исп. 3	-	-	-	-	-
	300	исп. 1	35525	35525	35515	35515	38025
		исп. 2/4	35525HDZ/35525ZL	35525HDZ/35525ZL	35515HDZ/35515ZL	35515HDZ/35515ZL	38025HDZ/38025ZL
		исп. 3	-	-	-	-	-
	400	исп. 1	35526	35526	35516	35516	38026
		исп. 2/4	35526HDZ/35526ZL	35526HDZ/35526ZL	35516HDZ/35516ZL	35516HDZ/35516ZL	38026HDZ/38026ZL
		исп. 3	-	-	-	-	-
	500	исп. 1	35527	35527	35517	35517	38027
		исп. 2/4	35527HDZ/35527ZL	35527HDZ/35527ZL	35517HDZ/35517ZL	35517HDZ/35517ZL	38027HDZ/38027ZL
		исп. 3	-	-	-	-	-
	600	исп. 1	35528	35528	35518	35518	38028
		исп. 2/4	35528HDZ/35528ZL	35528HDZ/35528ZL	35518HDZ/35518ZL	35518HDZ/35518ZL	38028HDZ/38028ZL
		исп. 3	-	-	-	-	-



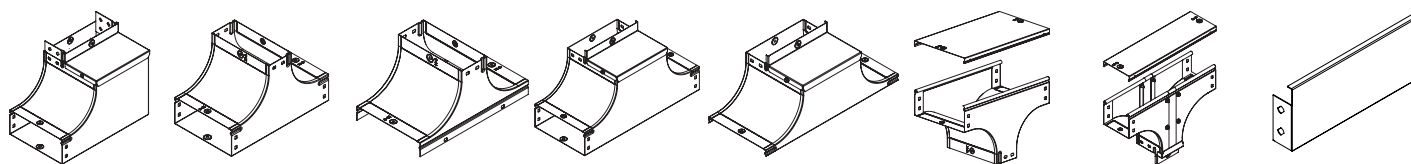
Угол СПО 90 горизонтальный 90°	Ответвитель DPT T-образный горизонтальный	Ответвитель T-образный DL	Ответвитель крестообразный DPX	Угол CS 45 вертикальный внутренний 45°	Угол CS 90 вертикальный внутренний 90°	Угол CD 45 вертикальный внешний 45°	Угол CD 90 вертикальный внешний 90°
36021K	36141K	36249K	36201K	36741K	36681K	36861K	36801K
36021KHDZ/36021KZL	36141KHDZ/36141KZL	36249KHDZ/36249KZL	36201KHDZ/36201KZL	36741KHDZ/36741KZL	36681KHDZ/36681KZL	36861KHDZ/36861KZL	36801KHDZ/36801KZL
-	-	-	-	-	-	-	-
36022K	36142K	36250K	36202K	36742K	36682K	36862K	36802K
36022KHDZ/36022KZL	36142KHDZ/36142KZL	36250KHDZ/36250KZL	36202KHDZ/36202KZL	36742KHDZ/36742KZL	36682KHDZ/36682KZL	36862KHDZ/36862KZL	36802KHDZ/36802KZL
-	-	-	-	-	-	-	-
36023K	36143K	36251K	36203K	36743K	36683K	36863K	36803K
36023KHDZ/36023KZL	36143KHDZ/36143KZL	36251KHDZ/36251KZL	36203KHDZ/36203KZL	36743KHDZ/36743KZL	36683KHDZ/36683KZL	36863KHDZ/36863KZL	36803KHDZ/36803KZL
-	-	-	-	-	-	-	-
36024K	36144K	36252K	36204K	36744K	36684K	36864K	36804K
36024KHDZ/36024KZL	36144KHDZ/36144KZL	36252KHDZ/36252KZL	36204KHDZ/36204KZL	36744KHDZ/36744KZL	36684KHDZ/36684KZL	36864KHDZ/36864KZL	36804KHDZ/36804KZL
-	-	-	-	-	-	-	-
36025K	36145K	36253K	36205K	36745K	36685K	36865K	36805K
36025KHDZ/36025KZL	36145KHDZ/36145KZL	36253KHDZ/36253KZL	36205KHDZ/36205KZL	36745KHDZ/36745KZL	36685KHDZ/36685KZL	36865KHDZ/36865KZL	36805KHDZ/36805KZL
-	-	-	-	-	-	-	-
36026K	36146K	36254K	36206K	36746K	36686K	36866K	36806K
36026KHDZ/36026KZL	36146KHDZ/36146KZL	36254KHDZ/36254KZL	36206KHDZ/36206KZL	36746KHDZ/36746KZL	36686KHDZ/36686KZL	36866KHDZ/36866KZL	36806KHDZ/36806KZL
-	-	-	-	-	-	-	-
36027K	36147K	36255K	36207K	36747K	36687K	36867K	36807K
36027KHDZ/36027KZL	36147KHDZ/36147KZL	36255KHDZ/36255KZL	36207KHDZ/36207KZL	36747KHDZ/36747KZL	36687KHDZ/36687KZL	36867KHDZ/36867KZL	36807KHDZ/36807KZL
-	-	-	-	-	-	-	-
36028K	36148K	36256K	36208K	36748K	36688K	36868K	36809K
36028KHDZ/36028KZL	36148KHDZ/36148KZL	36256KHDZ/36256KZL	36208KHDZ/36208KZL	36748KHDZ/36748KZL	36688KHDZ/36688KZL	36868KHDZ/36868KZL	36809KHDZ/36809KZL
-	-	-	-	-	-	-	-
38001	38041	38362	38061	38221	38201	38261	38241
38001HDZ/38001ZL	38041HDZ/38041ZL	38362HDZ/38362ZL	38061HDZ/38061ZL	38221HDZ/38221ZL	38201HDZ/38201ZL	38261HDZ/38261ZL	38241HDZ/38241ZL
-	-	-	-	-	-	-	-
38002	38042	38363	38062	38222	38202	38262	38242
38002HDZ/38002ZL	38042HDZ/38042ZL	38363HDZ/38363ZL	38062HDZ/38062ZL	38222HDZ/38222ZL	38202HDZ/38202ZL	38262HDZ/38262ZL	38242HDZ/38242ZL
-	-	-	-	-	-	-	-
38003	38043	38364	38063	38223	38203	38263	38243
38003HDZ/38003ZL	38043HDZ/38043ZL	38364HDZ/38364ZL	38063HDZ/38063ZL	38223HDZ/38223ZL	38203HDZ/38203ZL	38263HDZ/38263ZL	38243HDZ/38243ZL
-	-	-	-	-	-	-	-
38004	38044	38365	38064	38224	38204	38264	38244
38004HDZ/38004ZL	38044HDZ/38044ZL	38365HDZ/38365ZL	38064HDZ/38064ZL	38224HDZ/38224ZL	38204HDZ/38204ZL	38264HDZ/38264ZL	38244HDZ/38244ZL
-	-	-	-	-	-	-	-
38005	38045	38366	38065	38225	38205	38265	38245
38005HDZ/38005ZL	38045HDZ/38045ZL	38366HDZ/38366ZL	38065HDZ/38065ZL	38225HDZ/38225ZL	38205HDZ/38205ZL	38265HDZ/38265ZL	38245HDZ/38245ZL
-	-	-	-	-	-	-	-
38006	38046	38367	38066	38226	38206	38266	38246
38006HDZ/38006ZL	38046HDZ/38046ZL	38367HDZ/38367ZL	38066HDZ/38066ZL	38226HDZ/38226ZL	38206HDZ/38206ZL	38266HDZ/38266ZL	38246HDZ/38246ZL
-	-	-	-	-	-	-	-
38007	38047	38368	38067	38227	38207	38267	38247
38007HDZ/38007ZL	38047HDZ/38047ZL	38368HDZ/38368ZL	38067HDZ/38067ZL	38227HDZ/38227ZL	38207HDZ/38207ZL	38267HDZ/38267ZL	38247HDZ/38247ZL
-	-	-	-	-	-	-	-
38008	38048	38369	38068	38228	38208	38228	38248
38008HDZ/38008ZL	38048HDZ/38048ZL	38369HDZ/38369ZL	38068HDZ/38068ZL	38228HDZ/38228ZL	38208HDZ/38208ZL	38228HDZ/38228ZL	38248HDZ/38248ZL
-	-	-	-	-	-	-	-

Таблица кодов аксессуаров листовых лотков высотой 80 мм
Варианты исполнений:

исп. 1 – сталь, оцинкованная по методу Сендзимира;
 исп. 2 – горячее цинкование погружением;
 исп. 3 – сталь нержавеющая марки AISI 304 (раздел "I5 Combitech");
 исп. 4 – цинк-ламельное покрытие.



Высота Н, мм	Ширина В, мм	Вариант исполнения	Горизонтальный изменяемый угол СРО 0–45°	Угол CDV 90 вертикальный внешний	Угол CDSD 90 вертикальный внешний, переходник правый	Угол CDSS 90 вертикальный внешний, переходник левый	Угол CSSD 90 вертикальный внутренний, переходник правый
80	80	исп. 1	36012	37371K	37001K	37021K	37041K
		исп. 2/4	36012HDZL	37371KHDZ/37371KZL	37001KHDZ/37001KZL	37021KHDZ/37021KZL	37041KHDZ/37041KZL
		исп. 3	–	–	–	–	–
	100	исп. 1	36013	37372K	37002K	37022K	37042K
		исп. 2/4	36013HDZL	37372KHDZ/37372KZL	37002KHDZ/37002KZL	37022KHDZ/37022KZL	37042KHDZ/37042KZL
		исп. 3	–	–	–	–	–
	150	исп. 1	36014	37373K	37003K	37023K	37043K
		исп. 2/4	36014HDZL	37373KHDZ/37373KZL	37003KHDZ/37003KZL	37023KHDZ/37023KZL	37043KHDZ/37043KZL
		исп. 3	–	–	–	–	–
	200	исп. 1	36015	37374K	37004K	37024K	37044K
		исп. 2/4	36015HDZL	37374KHDZ/37374KZL	37004KHDZ/37004KZL	37024KHDZ/37024KZL	37044KHDZ/37044KZL
		исп. 3	–	–	–	–	–
	300	исп. 1	36016	37375K	37005K	37025K	37045K
		исп. 2/4	36016HDZL	37375KHDZ/37375KZL	37005KHDZ/37005KZL	37025KHDZ/37025KZL	37045KHDZ/37045KZL
		исп. 3	–	–	–	–	–
	400	исп. 1	360408	37376K	37006K	37026K	–
		исп. 2/4	360408HDZL	37376KHDZ/37376KZL	37006KHDZ/37006KZL	37026KHDZ/37026KZL	–
		исп. 3	–	–	–	–	–
	500	исп. 1	360508	37377K	37007K	37027K	–
		исп. 2/4	360508HDZL	37377KHDZ/37377KZL	37007KHDZ/37007KZL	37027KHDZ/37027KZL	–
		исп. 3	–	–	–	–	–
	600	исп. 1	360608	37370K	37008K	37028K	–
		исп. 2/4	360608HDZL	37370KHDZ/37370KZL	37008KHDZ/37008KZL	37028KHDZ/37028KZL	–
		исп. 3	–	–	–	–	–
Крышка	80	исп. 1	38009	38281	38281	38281	–
		исп. 2/4	38009HDZL	38281HDZ/38281ZL	38281HDZ/38281ZL	38281HDZ/38281ZL	–
		исп. 3	–	–	–	–	–
	100	исп. 1	38010	38341	38282	38282	–
		исп. 2/4	38010HDZL	38341HDZ/38341ZL	38282HDZ/38282ZL	38282HDZ/38282ZL	–
		исп. 3	–	–	–	–	–
	150	исп. 1	38011	38342	38283	38283	–
		исп. 2/4	38011HDZL	38342HDZ/38342ZL	38283HDZ/38283ZL	38283HDZ/38283ZL	–
		исп. 3	–	–	–	–	–
	200	исп. 1	38012	38343	38284	38284	–
		исп. 2/4	38012HDZL	38343HDZ/38343ZL	38284HDZ/38284ZL	38284HDZ/38284ZL	–
		исп. 3	–	–	–	–	–
	300	исп. 1	38013	38344	38285	38285	–
		исп. 2/4	38013HDZL	38344HDZ/38344ZL	38285HDZ/38285ZL	38285HDZ/38285ZL	–
		исп. 3	–	–	–	–	–
	400	исп. 1	38014	38345	38286	38286	–
		исп. 2/4	38014HDZL	38345HDZ/38345ZL	38286HDZ/38286ZL	38286HDZ/38286ZL	–
		исп. 3	–	–	–	–	–
	500	исп. 1	38015	38346	38287	38287	–
		исп. 2/4	38015HDZL	38346HDZ/38346ZL	38287HDZ/38287ZL	38287HDZ/38287ZL	–
		исп. 3	–	–	–	–	–
	600	исп. 1	38016	38347	38288	38288	–
		исп. 2/4	38016HDZL	38347HDZ/38347ZL	38288HDZ/38288ZL	38288HDZ/38288ZL	–
		исп. 3	–	–	–	–	–

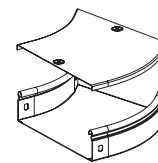
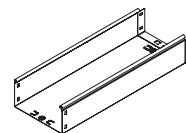
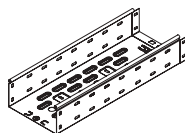
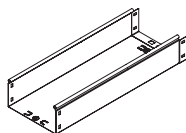
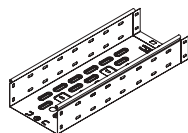


Угол CSSS 90 вертикальный внутренний, переходник левый	T-образный ответвитель вверх TS	Крышка-ответвитель TS	Ответвитель вверх TSS	Крышка-ответвитель TSS	Ответвитель T-образный вертикальный TD	Ответвитель T-образный вертикальный, боковой TDS	Заглушка TC
37061K	37201K	-	37221K	-	37101K	37161K	37261
37061KHDZ/37061KZL	37201KHDZ/37201KZL	-	37221KHDZ/37221KZL	-	37101KHDZ/37101KZL	37161KHDZ/37161KZL	37261HDZL
-	-	-	-	-	-	-	-
37062K	37202K	37242K	37222K	37232K	37102K	37162K	37262
37062KHDZ/37062KZL	37202KHDZ/37202KZL	37242KHDZ/37242KZL	37222KHDZ/37222KZL	37232KHDZ/37232KZL	37102KHDZ/37102KZL	37162KHDZ/37162KZL	37262HDZL
-	-	-	-	-	-	-	-
37063K	37203K	37243K	37223K	37233K	37103K	37163K	37263
37063KHDZ/37063KZL	37203KHDZ/37203KZL	37243KHDZ/37243KZL	37223KHDZ/37223KZL	37233KHDZ/37233KZL	37103KHDZ/37103KZL	37163KHDZ/37163KZL	37263HDZL
-	-	-	-	-	-	-	-
37064K	37204K	37244K	37224K	37234K	37104K	37164	37264
37064KHDZ/37064KZL	37204KHDZ/37204KZL	37244KHDZ/37244KZL	37224KHDZ/37224KZL	37234KHDZ/37234KZL	37104KHDZ/37104KZL	37164HDZ/37164ZL	37264HDZL
-	-	-	-	-	-	-	-
37065K	37205K	37245K	37225K	37235K	37105K	37165K	37265
37065KHDZ/37065KZL	37205KHDZ/37205KZL	37245KHDZ/37245KZL	37225KHDZ/37225KZL	37235KHDZ/37235KZL	37105KHDZ/37105KZL	37165KHDZ/37165KZL	37265HDZL
-	-	-	-	-	-	-	-
37066K	-	37206K	-	37226K	37106K	37166K	37266
37066KHDZ/37066KZL	-	37206KHDZ/37206KZL	-	37226KHDZ/37226KZL	37106KHDZ/37106KZL	37166KHDZ/37166KZL	37266HDZL
-	-	-	-	-	-	-	-
37067K	-	37207K	-	37227K	37107K	37167K	37267
37067KHDZ/37067KZL	-	37207KHDZ/37207KZL	-	37227KHDZ/37227KZL	37107KHDZ/37107KZL	37167KHDZ/37167KZL	37267HDZL
-	-	-	-	-	-	-	-
37068K	-	-	-	37228K	37108K	37168K	37269
37068KHDZ/37068KZL	-	-	-	37228KHDZ/37228KZL	37108KHDZ/37108KZL	37168KHDZ/37168KZL	37269KHDZ/37269KZL
-	-	-	-	-	-	-	-
-	-	-	-	-	38301	38301	-
-	-	-	-	-	38301HDZ	38301HDZ	-
-	-	-	-	-	-	-	-
-	-	-	-	-	38302	38322	-
-	-	-	-	-	38301HDZ/38301ZL	38301HDZ/38301ZL	-
-	-	-	-	-	-	-	-
-	-	-	-	-	38303	38323	-
-	-	-	-	-	38303HDZ/38303ZL	38323HDZ/38323ZL	-
-	-	-	-	-	-	-	-
-	-	-	-	-	38304	38324	-
-	-	-	-	-	38304HDZ/38304ZL	38324HDZ/38324ZL	-
-	-	-	-	-	-	-	-
-	-	-	-	-	38305	38325	-
-	-	-	-	-	38305HDZ/38305ZL	38325HDZ/38325ZL	-
-	-	-	-	-	-	-	-
-	-	-	-	-	38306	38326	-
-	-	-	-	-	38306HDZ/38306ZL	38326HDZ/38326ZL	-
-	-	-	-	-	-	-	-
-	-	-	-	-	38307	38327	-
-	-	-	-	-	38307HDZ/38307ZL	38327HDZ/38327ZL	-
-	-	-	-	-	-	-	-
-	-	-	-	-	38309	38328	-
-	-	-	-	-	38309HDZ/38309ZL	38328HDZ/38328ZL	-
-	-	-	-	-	-	-	-

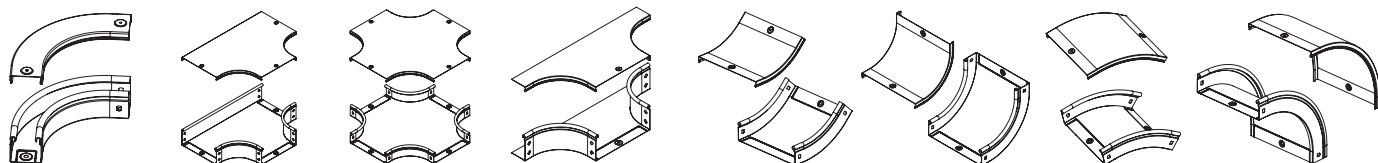
Таблица кодов листовых лотков и аксессуаров высотой 100 мм

Варианты исполнений:

исп. 1 – сталь, оцинкованная по методу Сендзимира;
 исп. 2 – горячее цинкование погружением;
 исп. 3 – сталь нержавеющая марки AISI 304 (раздел "I5 Combitech");
 исп. 4 – цинк-ламельное покрытие.



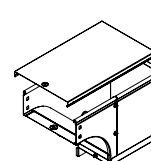
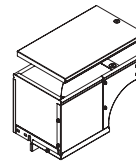
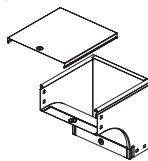
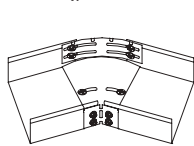
Высота Н, мм	Ширина В, мм	Вариант исполнения	Лоток перфорированный L=3000 мм	Лоток неперфорированный L=3000 мм	Лоток перфорированный L=2000 мм	Лоток неперфорированный L=2000 мм	Угол СРО 45 горизонтальный 45°	
100	100	исп. 1	35341	35101	35331	35111	36101K	
		исп. 2/4	35341HDZ/35341ZL	35101HDZ/35101ZL	35331HDZ/35331ZL	35111HDZ/35111ZL	36101KHDZ/36101KZL	
		исп. 3	-	-	-	-	-	
	150	исп. 1	35342	35102	35332	35112	36102K	
		исп. 2/4	35342HDZ/35342ZL	35102HDZ/35102ZL	35332HDZ/35332ZL	35112HDZ/35112ZL	36102KHDZ/36102KZL	
		исп. 3	-	-	-	-	-	
	200	исп. 1	35343	35103	35333	35113	36103K	
		исп. 2/4	35343HDZ/35343ZL	35103HDZ/35103ZL	35333HDZ/35333ZL	35113HDZ/35113ZL	36103KHDZ/36103KZL	
		исп. 3	-	-	-	-	-	
	300	исп. 1	35344	35104	35334	35114	36104K	
		исп. 2/4	35344HDZ/35344ZL	35104HDZ/35104ZL	35334HDZ/35334ZL	35114HDZ/35114ZL	36104KHDZ/36104KZL	
		исп. 3	-	-	-	-	-	
	400	исп. 1	35345	35105	35335	35115	36105K	
		исп. 2/4	35345HDZ/35345ZL	35105HDZ/35105ZL	35335HDZ/35335ZL	35115HDZ/35115ZL	36105KHDZ/36105KZL	
		исп. 3	-	-	-	-	-	
	500	исп. 1	35346	35106	35336	35116	36106K	
		исп. 2/4	35346HDZ/35346ZL	35106HDZ/35106ZL	35336HDZ/35336ZL	35116HDZ/35116ZL	36106KHDZ/36106KZL	
		исп. 3	-	-	-	-	-	
	600	исп. 1	35347	35107	35337	35117	36107K	
		исп. 2/4	35347HDZ/35347ZL	35107HDZ/35107ZL	35337HDZ/35337ZL	35117HDZ/35117ZL	36107KHDZ/36107KZL	
		исп. 3	-	-	-	-	-	
	Крышка	100	исп. 1	35522	35522	35512	35512	38022
			исп. 2/4	35522HDZ/35522ZL	35522HDZ/35522ZL	35512HDZ/35512ZL	35512HDZ/35512ZL	38022HDZ/38022ZL
			исп. 3	-	-	-	-	-
150		исп. 1	35523	35523	35513	35513	38023	
		исп. 2/4	35523HDZ/35523ZL	35523HDZ/35523ZL	35513HDZ/35513ZL	35513HDZ/35513ZL	38023HDZ/38023ZL	
		исп. 3	-	-	-	-	-	
200		исп. 1	35524	35524	35514	35514	38024	
		исп. 2/4	35524HDZ/35524ZL	35524HDZ/35524ZL	35514HDZ/35514ZL	35514HDZ/35514ZL	38024HDZ/38024ZL	
		исп. 3	-	-	-	-	-	
300		исп. 1	35525	35525	35515	35515	38025	
		исп. 2/4	35525HDZ/35525ZL	35525HDZ/35525ZL	35515HDZ/35515ZL	35515HDZ/35515ZL	38025HDZ/38025ZL	
		исп. 3	-	-	-	-	-	
400		исп. 1	35526	35526	35516	35516	38026	
		исп. 2/4	35526HDZ/35526ZL	35526HDZ/35526ZL	35516HDZ/35516ZL	35516HDZ/35516ZL	38026HDZ/38026ZL	
		исп. 3	-	-	-	-	-	
500		исп. 1	35527	35527	35517	35517	38027	
		исп. 2/4	35527HDZ/35527ZL	35527HDZ/35527ZL	35517HDZ/35517ZL	35517HDZ/35517ZL	38027HDZ/38027ZL	
		исп. 3	-	-	-	-	-	
600		исп. 1	35528	35528	35518	35518	38028	
		исп. 2/4	35528HDZ/35528ZL	35528HDZ/35528ZL	35518HDZ/35518ZL	35518HDZ/35518ZL	38028HDZ/38028ZL	
		исп. 3	-	-	-	-	-	



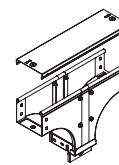
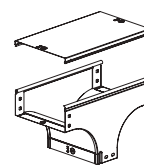
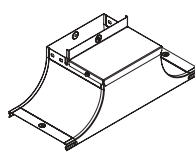
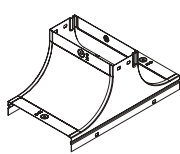
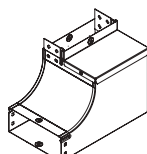
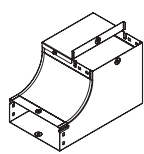
Угол СРО 90 горизонтальный 90°	Ответвитель DPT Т-образный горизонтальный	Ответвитель крестообразный DPX	Ответвитель Т-образный DL	Угол CS 45 вертикальный внутренний 45°	Угол CS 90 вертикальный внутренний 90°	Угол CD 45 вертикальный внешний 45°	Угол CD 90 вертикальный внешний 90°
36041K	36161K	36221K	36263K	36761K	36701K	36881K	36821K
36041KHDZ/36041KZL	36161KHDZ/36161KZL	36221KHDZ/36221KZL	36263KHDZ/36263KZL	36761KHDZ/36761KZL	36701KHDZ/36701KZL	36881KHDZ/36881KZL	36821KHDZ/36821KZL
-	-	-	-	-	-	-	-
36042K	36162K	36222K	36264K	36762K	36702K	36882K	36822K
36042KHDZ/36042KZL	36162KHDZ/36162KZL	36222KHDZ/36222KZL	36264KHDZ/36264KZL	36762KHDZ/36762KZL	36702KHDZ/36702KZL	36882KHDZ/36882KZL	36822KHDZ/36822KZL
-	-	-	-	-	-	-	-
36043K	36163K	36223K	36265K	36763K	36703K	36883K	36823K
36043KHDZ/36043KZL	36163KHDZ/36163KZL	36223KHDZ/36223KZL	36265KHDZ/36265KZL	36763KHDZ/36763KZL	36703KHDZ/36703KZL	36883KHDZ/36883KZL	36823KHDZ/36823KZL
-	-	-	-	-	-	-	-
36044K	36164K	36224K	36266K	36764K	36704K	36884K	36824K
36044KHDZ/36044KZL	36164KHDZ/36164KZL	36224KHDZ/36224KZL	36266KHDZ/36266KZL	36764KHDZ/36764KZL	36704KHDZ/36704KZL	36884KHDZ/36884KZL	36824KHDZ/36824KZL
-	-	-	-	-	-	-	-
36045K	36165K	36225K	36267K	36765K	36705K	36885K	36825K
36045KHDZ/36045KZL	36165KHDZ/36165KZL	36225KHDZ/36225KZL	36267KHDZ/36267KZL	36765KHDZ/36765KZL	36705KHDZ/36705KZL	36885KHDZ/36885KZL	36825KHDZ/36825KZL
-	-	-	-	-	-	-	-
36046K	36166K	36226K	36268K	36766K	36706K	36886K	36826K
36046KHDZ/36046KZL	36166KHDZ/36166KZL	36226KHDZ/36226KZL	36268KHDZ/36268KZL	36766KHDZ/36766KZL	36706KHDZ/36706KZL	36886KHDZ/36886KZL	36826KHDZ/36826KZL
-	-	-	-	-	-	-	-
36047K	36167K	36227K	36269K	36767K	36707K	36887K	36827K
36047KHDZ/36047KZL	36167KHDZ/36167KZL	36227KHDZ/36227KZL	36269KHDZ/36269KZL	36767KHDZ/36767KZL	36707KHDZ/36707KZL	36887KHDZ/36887KZL	36827KHDZ/36827KZL
-	-	-	-	-	-	-	-
38002	38042	38062	38363	38222	38202	38262	38242
38002HDZ/38002ZL	38042HDZ/38042ZL	38062HDZ/38062ZL	38363HDZ/38363ZL	38222HDZ/38222ZL	38202HDZ/38202ZL	38262HDZ/38262ZL	38242HDZ/38242ZL
-	-	-	-	-	-	-	-
38003	38043	38063	38364	38223	38203	38263	38243
38003HDZ/38003ZL	38043HDZ/38043ZL	38063HDZ/38063ZL	38364HDZ/38364ZL	38223HDZ/38223ZL	38203HDZ/38203ZL	38263HDZ/38263ZL	38243HDZ/38243ZL
-	-	-	-	-	-	-	-
38004	38044	38064	38365	38224	38204	38264	38244
38004HDZ/38004ZL	38044HDZ/38044ZL	38064HDZ/38064ZL	38365HDZ/38365ZL	38224HDZ/38224ZL	38204HDZ/38204ZL	38264HDZ/38264ZL	38244HDZ/38244ZL
-	-	-	-	-	-	-	-
38005	38045	38065	38366	38225	38205	38265	38245
38005HDZ/38005ZL	38045HDZ/38045ZL	38065HDZ/38065ZL	38366HDZ/38366ZL	38225HDZ/38225ZL	38205HDZ/38205ZL	38265HDZ/38265ZL	38245HDZ/38245ZL
-	-	-	-	-	-	-	-
38006	38046	38066	38367	38226	38206	38266	38246
38006HDZ/38006ZL	38046HDZ/38046ZL	38066HDZ/38066ZL	38367HDZ/38367ZL	38226HDZ/38226ZL	38206HDZ/38206ZL	38266HDZ/38266ZL	38246HDZ/38246ZL
-	-	-	-	-	-	-	-
38007	38047	38067	38368	38227	38207	38267	38247
38006HDZ/38006ZL	38046HDZ/38046ZL	38066HDZ/38066ZL	38367HDZ/38367ZL	38226HDZ/38226ZL	38206HDZ/38206ZL	38266HDZ/38266ZL	38246HDZ/38246ZL
-	-	-	-	-	-	-	-
38008	38048	38068	38369	38228	38208	38228	38248
38008HDZ/38008ZL	38048HDZ/38048ZL	38068HDZ/38068ZL	38369HDZ/38369ZL	38228HDZ/38228ZL	38208HDZ/38208ZL	38228HDZ/38228ZL	38248HDZ/38248ZL
-	-	-	-	-	-	-	-

Таблица кодов аксессуаров листовых лотков высотой 100 мм
Варианты исполнений:

исп. 1 – сталь, оцинкованная по методу Сендзимира;
 исп. 2 – горячее цинкование погружением;
 исп. 3 – сталь нержавеющая марки AISI 304 (раздел "I5 Combitech");
 исп. 4 – цинк-ламельное покрытие.

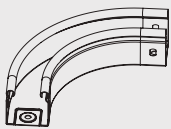

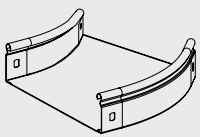
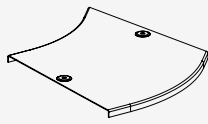


Высота Н, мм	Ширина В, мм	Вариант исполнения	Горизонтальный изменяемый угол СРО 0-45°	Угол CDV 90 вертикальный внешний	Угол CDSД 90 вертикальный внешний переходник правый	Угол CDSS 90 вертикальный внешний переходник левый	
100	100	исп. 1	36017	37472К	37012К	37122К	
		исп. 2/4	36017HDZL	37472KHDZ/37472KZL	37012KHDZ/37012KZL	37122KHDZ/37122KZL	
		исп. 3	-	-	-	-	
	150	исп. 1	36018	37473К	37013К	37123К	
		исп. 2/4	36018HDZL	37473KHDZ/37473KZL	37013KHDZ/37013KZL	37123KHDZ/37123KZL	
		исп. 3	-	-	-	-	
	200	исп. 1	36019	37474К	37014К	37124К	
		исп. 2/4	36019HDZL	37474KHDZ/37474KZL	37014KHDZ/37014KZL	37124KHDZ/37124KZL	
		исп. 3	-	-	-	-	
	300	исп. 1	36020	37475К	37015К	37125К	
		исп. 2/4	36020HDZL	37475KHDZ/37475KZL	37015KHDZ/37015KZL	37125KHDZ/37125KZL	
		исп. 3	-	-	-	-	
	400	исп. 1	360410	37476К	37016К	37126К	
		исп. 2/4	360410HDZL	37476KHDZ/37476KZL	37016KHDZ/37016KZL	37126KHDZ/37126KZL	
		исп. 3	-	-	-	-	
	500	исп. 1	360510	37477К	37017К	37127К	
		исп. 2/4	360510HDZL	37477KHDZ/37477KZL	37017KHDZ/37017KZL	37127KHDZ/37127KZL	
		исп. 3	-	-	-	-	
	600	исп. 1	360610	37478К	37018К	37128К	
		исп. 2/4	360610HDZL	37478KHDZ/37478KZL	37018KHDZ/37018KZL	37128KHDZ/37128KZL	
		исп. 3	-	-	-	-	
	Крышка	100	исп. 1	38010	38341	38282	38282
			исп. 2/4	38010HDZL	38341HDZ/38341ZL	38282HDZ/38282ZL	38282HDZ/38282ZL
			исп. 3	-	-	-	-
150		исп. 1	38011	38342	38283	38283	
		исп. 2/4	38011HDZL	38342HDZ/38342ZL	38283HDZ/38283ZL	38283HDZ/38283ZL	
		исп. 3	-	-	-	-	
200		исп. 1	38012	38343	38284	38284	
		исп. 2/4	38012HDZL	38343HDZ/38343ZL	38284HDZ/38284ZL	38284HDZ/38284ZL	
		исп. 3	-	-	-	-	
300		исп. 1	38013	38344	38285	38285	
		исп. 2/4	38013HDZL	38344HDZ/38344ZL	38285HDZ/38285ZL	38285HDZ/38285ZL	
		исп. 3	-	-	-	-	
400		исп. 1	38014	38345	38286	38286	
		исп. 2/4	38014HDZL	38345HDZ/38345ZL	38286HDZ/38286ZL	38286HDZ/38286ZL	
		исп. 3	-	-	-	-	
500		исп. 1	38015	38346	38287	38287	
		исп. 2/4	38015HDZL	38346HDZ/38346ZL	38287HDZ/38287ZL	38287HDZ/38287ZL	
		исп. 3	-	-	-	-	
600		исп. 1	38016	38347	38288	38288	
		исп. 2/4	38016HDZL	38347HDZ/38347ZL	38288HDZ/38288ZL	38288HDZ/38288ZL	
		исп. 3	-	-	-	-	

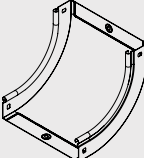
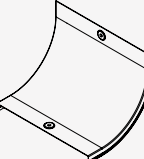
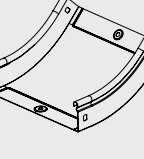
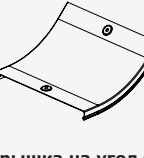


Угол CSSD 90 вертикальный внутренний, переходник правый	Угол CSSS 90 вертикальный внутренний, переходник левый	Крышка-ответвитель TS	Крышка-ответвитель TSS	Ответвитель Т-образный вертикальный TD	Ответвитель Т-образный вертикальный, боковой TDS
37142K	37072K	37342K	37332K	37112K	37172K
37142KHDZ/37142KZL	37072KHDZ/37072KZL	37342KHDZ/37342KZL	37332KHDZ/37332KZL	37112KHDZ/37112KZL	37172KHDZ/37172KZL
-	-	-	-	-	-
37143K	37073K	37343K	37333K	37113K	37173K
37143KHDZ/37143KZL	37073KHDZ/37073KZL	37343KHDZ/37343KZL	37333KHDZ/37333KZL	37113KHDZ/37113KZL	37173KHDZ/37173KZL
-	-	-	-	-	-
37144K	37074K	37344K	37334K	37114K	37174K
37144KHDZ/37144KZL	37074KHDZ/37074KZL	37344KHDZ/37344KZL	37334KHDZ/37334KZL	37114KHDZ/37114KZL	37174KHDZ/37174KZL
-	-	-	-	-	-
37145K	37075K	37345K	37335K	37115K	37175K
37145KHDZ/37145KZL	37075KHDZ/37075KZL	37345KHDZ/37345KZL	37335KHDZ/37335KZL	37115KHDZ/37115KZL	37175KHDZ/37175KZL
-	-	-	-	-	-
37146K	37076K	37346K	37336K	37116K	37176K
37146KHDZ/37146KZL	37076KHDZ/37076KZL	37346KHDZ/37346KZL	37336KHDZ/37336KZL	37116KHDZ/37116KZL	37176KHDZ/37176KZL
-	-	-	-	-	-
37147K	37077K	37347K	37337K	37117K	37177K
37147KHDZ/37147KZL	37077KHDZ/37077KZL	37347KHDZ/37347KZL	37337KHDZ/37337KZL	37117KHDZ/37117KZL	37177KHDZ/37177KZL
-	-	-	-	-	-
37148K	37078K	37348K	37338K	37118K	37178K
37148KHDZ/37148KZL	37078KHDZ/37078KZL	37348KHDZ/37348KZL	37338KHDZ/37338KZL	37118KHDZ/37118KZL	37178KHDZ/37178KZL
-	-	-	-	-	-
-	-	-	-	38302	38322
-	-	-	-	38302HDZ/38302ZL	38322HDZ/38322ZL
-	-	-	-	-	-
-	-	-	-	38303	38323
-	-	-	-	38303HDZ/38303ZL	38323HDZ/38323ZL
-	-	-	-	-	-
-	-	-	-	38304	38324
-	-	-	-	38304HDZ/38304ZL	38324HDZ/38324ZL
-	-	-	-	-	-
-	-	-	-	38305	38325
-	-	-	-	38305HDZ/38305ZL	38325HDZ/38325ZL
-	-	-	-	-	-
-	-	-	-	38306	38326
-	-	-	-	38306HDZ/38306ZL	38326HDZ/38326ZL
-	-	-	-	-	-
-	-	-	-	38307	38327
-	-	-	-	38307HDZ/38307ZL	38327HDZ/38327ZL
-	-	-	-	-	-
-	-	-	-	38309	38328
-	-	-	-	38309HDZ/38309ZL	38328HDZ/38328ZL
-	-	-	-	-	-

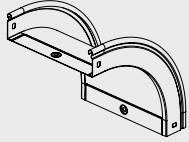
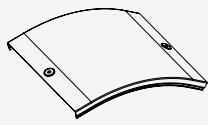
Таблица состава комплектных аксессуаров

Аксессуар	Высота Н, мм	Ширина В, мм	Код аксессуара	Описание монтажного элемента	Состав комплекта	Кол-во, шт.	
 <p>Угол СРО 90 горизонтальный 90°</p>	50	50	36000K	пластина крепежная GTO H50, пластина РТСЕ для заземления, винт с крестообразным шлицем М6х10, гайка с насечкой М6	37301 37501 СМ010610 СМ100600	4 2 12 12	
		100	36002K				
		150	36003K				
		200	36004K				
		300	36005K				
		400	36006K				
	80	500	36007K				
		600	36001K				
		80	36021K	пластина крепежная GTO H80, пластина РТСЕ для заземления, винт с крестообразным шлицем М6х10, гайка с насечкой М6	37303 37501 СМ010610 СМ100600	4 2 20 20	
		100	36022K				
		150	36023K				
		200	36024K				
	300	36025K					
	400	36026K					
	100	500	36027K	пластина крепежная GTO H100, пластина РТСЕ для заземления, винт с крестообразным шлицем М6х10, гайка с насечкой М6	37305 37501 СМ010610 СМ100600	4 2 20 20	
		600	36028K				
		100	36041K				
		150	36042K				
200		36043K					
300		36044K					
15	400	36045K	пластина РТСЕ для заземления, винт для электрического соединения М5х8	37501 СМ030508	2 4		
	500	36046K					
	600	36046K					
	50	38000					
	80	38001					
	100	38002					
 <p>Крышка СРО 90 горизонтальный 90°</p>	50	150	38003	пластина РТСЕ для заземления, винт для электрического соединения М5х8	37501 СМ030508	2 4	
		200	38004				
		300	38005				
		400	38006				
		500	38007				
		600	38007				
	 <p>Угол СРО 45 горизонтальный 45°</p>	50	50	36060K	пластина крепежная GTO H50, пластина РТСЕ для заземления, винт с крестообразным шлицем М6х10, гайка с насечкой М6	37301 37501 СМ010610 СМ100600	4 2 12 12
			100	36062K			
			150	36063K			
			200	36064K			
			300	36065K			
			400	36066K			
		80	500	36067K	пластина крепежная GTO H80, пластина РТСЕ для заземления, винт с крестообразным шлицем М6х10, гайка с насечкой М6	37303 37501 СМ010610 СМ100600	4 2 20 20
			600	36068K			
			80	36081K			
			100	36082K			
			150	36083K			
			200	36084K			
100	300	36085K	пластина крепежная GTO H100, пластина РТСЕ для заземления, винт с крестообразным шлицем М6х10, гайка с насечкой М6	37305 37501 СМ010610 СМ100600	4 2 20 20		
	400	36086K					
	500	36087K					
	600	36088K					
	100	36101K					
	150	36102K					
15	200	36103K	пластина РТСЕ для заземления, винт для электрического соединения М5х8	37501 СМ030508	2 4		
	300	36104K					
	400	36105K					
	500	36106K					
	600	36107K					
	50	38020					
 <p>Крышка на угол СРО 45, горизонтальный 45°</p>	80	38021	пластина РТСЕ для заземления, винт для электрического соединения М5х8	37501 СМ030508	2 4		
	100	38022					
	150	38023					
	200	38024					
	300	38025					
	400	38026					
500	38027						

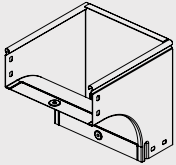
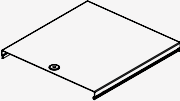
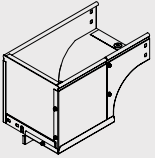
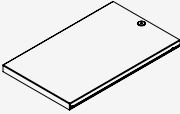
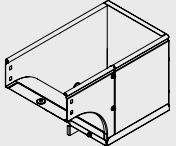
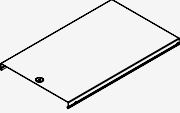
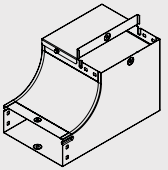
* Крышки аксессуаров не являются комплектным кодом. Для крышек представлена таблица комплектации монтажными аксессуарами.

Аксессуар	Высота Н, мм	Ширина В, мм	Код аксессуара	Описание монтажного элемента	Состав комплекта	Кол-во, шт.
 <p>Угол CS 90 вертикальный внутренний 90°</p>	50	50	36660K	пластина крепежная GTO H50, пластина РТСЕ для заземления, винт с крестообразным шлицем М6х10, гайка с насечкой М6	37301 37501 CM010610 CM100600	4 2 12 12
		100	36662K			
		150	36663K			
		200	36664K			
		300	36665K			
		400	36666K			
	80	500	36667K	пластина крепежная GTO H80, пластина РТСЕ для заземления, винт с крестообразным шлицем М6х10, гайка с насечкой М6	37303 37501 CM010610 CM100600	4 2 20 20
		600	36668K			
		80	36681K			
		100	36682K			
		150	36683K			
		200	36684K			
	100	300	36685K	пластина крепежная GTO H100, пластина РТСЕ для заземления, винт с крестообразным шлицем М6х10, гайка с насечкой М6	37305 37501 CM010610 CM100600	4 2 20 20
		400	36686K			
		500	36687K			
600		36688K				
100		36701K				
150		36702K				
 <p>Крышка на угол CS 90 вертикальный внутренний 90°</p>	15	200	36703K	пластина РТСЕ для заземления, винт для электрического соединения М5х8	37501 CM030508	2 4
		300	36704K			
		400	36705K			
		500	36706K			
		600	36707K			
		50	38200			
		80	38201			
		100	38202			
 <p>Угол CS 45 вертикальный внутренний 45°</p>	50	150	38203	пластина РТСЕ для заземления, винт для электрического соединения М5х8	37501 CM030508	2 4
		200	38204			
		300	38205			
		400	38206			
		500	38207			
		600	38208			
	80	50	36720K	пластина крепежная GTO H50, пластина РТСЕ для заземления, винт с крестообразным шлицем М6х10, гайка с насечкой М6	37301 37501 CM010610 CM100600	4 2 12 12
		100	36722K			
		150	36723K			
		200	36724K			
		300	36725K			
		400	36726K			
	100	500	36727K	пластина крепежная GTO H80, пластина РТСЕ для заземления, винт с крестообразным шлицем М6х10, гайка с насечкой М6	37303 37501 CM010610 CM100600	4 2 20 20
		600	36728K			
		80	36741K			
		100	36742K			
		150	36743K			
		200	36744K			
15	300	36745K	пластина крепежная GTO H100, пластина РТСЕ для заземления, винт с крестообразным шлицем М6х10, гайка с насечкой М6	37305 37501 CM010610 CM100600	4 2 20 20	
	400	36746K				
	500	36747K				
	600	36748K				
	100	36761K				
	150	36762K				
 <p>Крышка на угол CS 45 вертикальный внутренний 45°</p>	15	200	36763K	пластина РТСЕ для заземления, винт для электрического соединения М5х8	37501 CM030508	2 4
		300	36764K			
		400	36765K			
		500	36766K			
		600	36767K			
		50	38220			
		80	38221			
		100	38222			
 <p>Крышка на угол CS 45 вертикальный внутренний 45°</p>	15	150	38223	пластина РТСЕ для заземления, винт для электрического соединения М5х8	37501 CM030508	2 4
		200	38224			
		300	38225			
		400	38226			
		500	38227			
		600	38228			

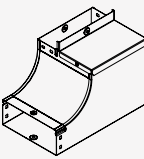
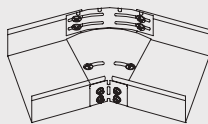
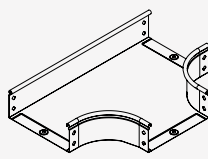
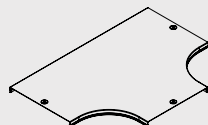
* Крышки аксессуаров не являются комплектным кодом. Для крышек представлена таблица комплектации монтажными аксессуарами.

Аксессуар	Высота Н, мм	Ширина В, мм	Код аксессуара	Описание монтажного элемента	Состав комплекта	Кол-во, шт.				
 <p>Угол CD 90 вертикальный внешний 90°</p>	50	50	36780K	пластина крепежная GTO H50, пластина РТСЕ для заземления, винт с крестообразным шлицем М6х10, гайка с насечкой М6	37301 37501 CM010610 CM100600	4 2 12 12				
		100	36782K							
		150	36783K							
		200	36784K							
		300	36785K							
		400	36786K							
		500	36787K							
	80	80	36801K	пластина крепежная GTO H80, пластина РТСЕ для заземления, винт с крестообразным шлицем М6х10, гайка с насечкой М6	37303 37501 CM010610 CM100600	4 2 20 20				
		100	36802K							
		150	36803K							
		200	36804K							
		300	36805K							
		400	36806K							
		500	36807K							
	100	600	36808K	пластина крепежная GTO H100, пластина РТСЕ для заземления, винт с крестообразным шлицем М6х10, гайка с насечкой М6	37305 37501 CM010610 CM100600	4 2 20 20				
		100	36821K							
		150	36822K							
		200	36823K							
300		36824K								
400		36825K								
15	500	36826K	пластина РТСЕ для заземления, винт для электрического соединения М5х8	37501 CM030508	2 4					
	600	36827K								
	50	38240								
	80	38241								
	100	38242								
	150	38243								
	200	38244								
	300	38245								
 <p>Крышка на угол CD 90 вертикальный внешний 90°</p>	400	400	38246	пластина РТСЕ для заземления, винт для электрического соединения М5х8	37501 CM030508	2 4				
		500	38247							
		600	38248							
		50	50				36840K	пластина крепежная GTO H50, пластина РТСЕ для заземления, винт с крестообразным шлицем М6х10, гайка с насечкой М6	37301 37501 CM010610 CM100600	4 2 12 12
			100				36842K			
			150				36843K			
			200				36844K			
	300		36845K							
	400		36846K							
	500		36847K							
	600		36848K							
	80	80	36861K				пластина крепежная GTO H80, пластина РТСЕ для заземления, винт с крестообразным шлицем М6х10, гайка с насечкой М6	37303 37501 CM010610 CM100600	4 2 20 20	
		100	36862K							
		150	36863K							
		200	36864K							
300		36865K								
400		36866K								
500		36867K								
600		36868K								
100	100	36881K	пластина крепежная GTO H100, пластина РТСЕ для заземления, винт с крестообразным шлицем М6х10, гайка с насечкой М6	37305 37501 CM010610 CM100600	4 2 20 20					
	150	36882K								
	200	36883K								
	300	36884K								
	400	36885K								
	500	36886K								
	600	36887K								
15	50	38260	пластина РТСЕ для заземления, винт для электрического соединения М5х8	37501 CM030508	2 4					
	80	38261								
	100	38262								
	150	38263								
	200	38264								
	300	38265								
	400	38266								
	500	38267								
600	38268									
 <p>Крышка на угол CD 45 вертикальный внешний 45°</p>	500	50	38260	пластина РТСЕ для заземления, винт для электрического соединения М5х8	37501 CM030508	2 4				
		80	38261							
		100	38262							
		150	38263							
		200	38264							
		300	38265							
		400	38266							
		500	38267							
600	38268									

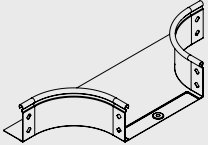
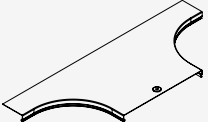
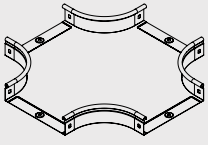
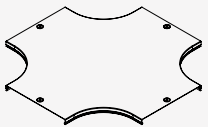
* Крышки аксессуаров не являются комплектным кодом. Для крышек представлена таблица комплектации монтажными аксессуарами.

Аксессуар	Высота Н, мм	Ширина В, мм	Код аксессуара	Описание монтажного элемента	Состав комплекта	Кол-во, шт.
 Угол CDV 90 вертикальный внешний	80	80	37371K	пластина крепежная GTO H80, пластина PTCE для заземления, винт с крестообразным шлицем M6x10, гайка с насечкой M6	37303 37501 CM010610 CM100600	4 2 20 20
		100	37372K			
		150	37373K			
		200	37374K			
		300	37375K			
		400	37376K			
		500	37377K			
600	37370K					
 Крышка на угол CDV 90 вертикальный внешний	80	80	38281	пластина PTCE для заземления, винт для электрического соединения M5x8	37501 CM030508	1 2
		100	38341			
		150	38342			
		200	38343			
		300	38344			
		400	38345			
		500	38346			
600	38347					
 Угол CDSD 90 вертикальный внешний переходник правый	80	80	37001K	пластина крепежная GTO H80, пластина PTCE для заземления, винт с крестообразным шлицем M6x10, гайка с насечкой M6	37303 37501 CM010610 CM100600	4 2 20 20
		100	37002K			
		150	37003K			
		200	37004K			
		300	37005K			
		400	37006K			
		500	37007K			
600	37008K					
 Крышка на угол CDSD 90 вертикальный внешний переходник правый	80	80	38281	пластина PTCE для заземления, винт для электрического соединения M5x8	37501 CM030508	1 2
		100	38282			
		150	38283			
		200	38284			
		300	38285			
		400	38286			
		500	38287			
600	38288					
 Угол CDSS 90 вертикальный внешний переходник левый	80	80	37021K	пластина крепежная GTO H80, пластина PTCE для заземления, винт с крестообразным шлицем M6x10, гайка с насечкой M6	37303 37501 CM010610 CM100600	4 2 20 20
		100	37022K			
		150	37023K			
		200	37024K			
		300	37025K			
		400	37026K			
		500	37027K			
600	37028K					
 Крышка на угол CDSS 90 вертикальный внешний переходник левый	80	80	38281	пластина PTCE для заземления винт для электрического соединения M5x8	37501 CM030508	1 2
		100	38282			
		150	38283			
		200	38284			
		300	38285			
		400	38286			
		500	38287			
600	38288					
 Угол CSSD 90 вертикальный внутренний переходник правый	80	80	37041K	пластина крепежная GTO H80, пластина PTCE для заземления, винт с крестообразным шлицем M6x10, гайка с насечкой M6, винт для электрического соединения M5x8	37303 37501 CM010610 CM100600 CM030508	4 4 20 20 4
		100	37042K			
		150	37043K			
		200	37044K			
		300	37045K			
		400	37046K			
		500	37047K			
600	37048K					

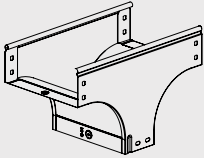

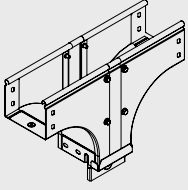
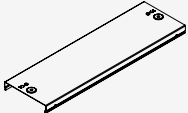
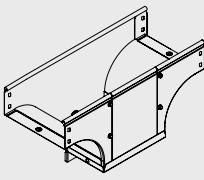
* Крышки аксессуаров не являются комплектным кодом. Для крышек представлена таблица комплектации монтажными аксессуарами.

Аксессуар	Высота Н, мм	Ширина В, мм	Код аксессуара	Описание монтажного элемента	Состав комплекта	Кол-во, шт.
 Угол CSSS 90 вертикальный внутренний переходник левый	80	80	37061K	пластина крепежная GTO H80, пластина РТСЕ для заземления, винт с крестообразным шлицем М6х10, гайка с насечкой М6, винт для электрического соединения М5х8	37303 37501 CM010610 CM100600 CM030508	4 4 20 20 4
		100	37062K			
		150	37063K			
		200	37064K			
		300	37065K			
		400	37066K			
		500	37067K			
		600	37068K			
 Горизонтальный изменяемый угол СРО 0-45°	50	100	36008	винт с крестообразным шлицем М6х10, гайка с насечкой М6	CM010610 CM100600	6 6
		150	36009			
		200	36010			
		300	36011			
		400	360405			
		500	360505			
	600	360605				
	80	80	36012	винт с крестообразным шлицем М6х10, гайка с насечкой М6	CM010610 CM100600	10 10
		100	36013			
		150	36014			
		200	36015			
		300	36016			
		400	360408			
	100	500	360508	винт с крестообразным шлицем М6х10, гайка с насечкой М6	CM010610 CM100600	10 10
		600	360608			
		100	36017			
		150	36018			
		200	36019			
300		36020				
 Ответвитель Т-образный DPT горизонтальный	50	400	360410	винт с крестообразным шлицем М6х10, гайка с насечкой М6	CM010610 CM100600	10 10
		500	360510			
		600	360610			
		50	36120K			
		100	36122K			
		150	36123K			
	80	200	36124K	пластина крепежная GTO H50, пластина РТСЕ для заземления, винт с крестообразным шлицем М6х10, гайка с насечкой М6	37301 37501 CM010610 CM100600	6 3 18 18
		300	36125K			
		400	36126K			
		500	36127K			
		600	36128K			
		80	36141K			
	100	100	36142K	пластина крепежная GTO H80, пластина РТСЕ для заземления, винт с крестообразным шлицем М6х10, гайка с насечкой М6	37303 37501 CM010610 CM100600	6 3 30 30
		150	36143K			
		200	36144K			
		300	36145K			
		400	36146K			
		500	36147K			
50	600	36148K	пластина крепежная GTO H100, пластина РТСЕ для заземления, винт с крестообразным шлицем М6х10, гайка с насечкой М6	37305 37501 CM010610 CM100600	6 3 30 30	
	100	36161K				
	150	36162K				
	200	36163K				
	300	36164K				
	400	36165K				
 Крышка на ответвитель DPT Т-образный горизонтальный	50	500	36166K	пластина РТСЕ для заземления, винт для электрического соединения М5х8	37501 CM030508	3 6
		600	36167K			
		50	38040			
		80	38041			
		100	38042			
		150	38043			
		200	38044			
		300	38045			
400	38046					
		500	38047			
		600	38048			

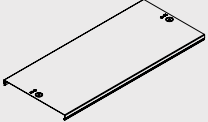
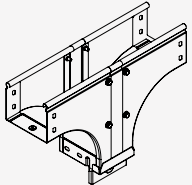
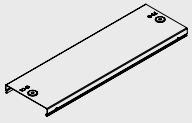
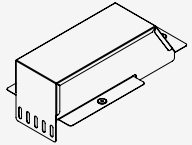
* Крышки аксессуаров не являются комплектным кодом. Для крышек представлена таблица комплектации монтажными аксессуарами.

Аксессуар	Высота Н, мм	Ширина В, мм	Код аксессуара	Описание монтажного элемента	Состав комплекта	Кол-во, шт.
 <p>Ответвитель Т-образный DL</p>	50	50	36233K	пластина крепежная GTO H50, пластина РТСЕ для заземления, винт с крестообразным шлицем М6х10, гайка с насечкой М6	37301 37501 CM010610 CM100600	4 1 10 10
		100	36235K			
		150	36236K			
		200	36237K			
		300	36238K			
		400	36239K			
		500	36240K			
	80	600	36241K	пластина крепежная GTO H80, пластина РТСЕ для заземления, винт с крестообразным шлицем М6х10, гайка с насечкой М6	37303 37501 CM010610 CM100600	4 1 18 18
		80	36249K			
		100	36250K			
		150	36251K			
		200	36252K			
		300	36253K			
		400	36254K			
	100	500	36255K	пластина крепежная GTO H100, пластина РТСЕ для заземления, винт с крестообразным шлицем М6х10, гайка с насечкой М6	37305 37501 CM010610 CM100600	4 1 18 18
		600	36256K			
		100	36263K			
		150	36264K			
200		36265K				
300		36266K				
 <p>Крышка на ответвитель DL</p>	50	400	36267K	пластина РТСЕ для заземления, винт для электрического соединения М5х8	37501 CM030508	2 4
		500	36268K			
		600	36269K			
		50	38361			
		80	38362			
		100	38363			
		150	38364			
		200	38365			
 <p>Ответвитель крестообразный DPX</p>	50	300	38366	пластина крепежная GTO H50, пластина РТСЕ для заземления, винт с крестообразным шлицем М6х10, гайка с насечкой М6	37301 37501 CM010610 CM100600	8 4 24 24
		400	38367			
		500	38368			
		600	38369			
		80	36201K			
		100	36202K			
	80	150	36203K	пластина крепежная GTO H80, пластина РТСЕ для заземления, винт с крестообразным шлицем М6х10, гайка с насечкой М6	37303 37501 CM010610 CM100600	8 4 40 40
		200	36204K			
		300	36205K			
		400	36206K			
		500	36207K			
		600	36208K			
	100	100	36221K	пластина крепежная GTO H100, пластина РТСЕ для заземления, винт с крестообразным шлицем М6х10, гайка с насечкой М6	37305 37501 CM010610 CM100600	8 4 40 40
		150	36222K			
		200	36223K			
		300	36224K			
		400	36225K			
		500	36226K			
 <p>Крышка на ответвитель крестообразный DPX</p>	50	600	36227K	пластина РТСЕ для заземления, винт для электрического соединения М5х8	37501 CM030508	4 8
		50	38060			
		80	38061			
		100	38062			
		150	38063			
		200	38064			
		300	38065			
		400	38066			
500	38067					
600	38068					

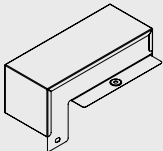
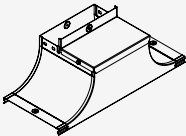
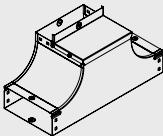
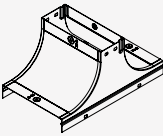
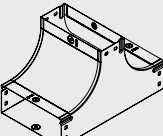
* Крышки аксессуаров не являются комплектным кодом. Для крышек представлена таблица комплектации монтажными аксессуарами.

Аксессуар	Высота Н, мм	Ширина В, мм	Код аксессуара	Описание монтажного элемента	Состав комплекта	Кол-во, шт.
 <p>Ответвитель Т-образный вертикальный TD</p>	80	80	37101K	пластина крепежная GTO H80, пластина РТСЕ для заземления, винт с крестообразным шлицем М6х10, гайка с насечкой М6	37303 37501 CM010610 CM100600	6 3 30 30
		100	37102K			
		150	37103K			
		200	37104K			
		300	37105K			
		400	37106K			
		500	37107K			
600	37108K					
 <p>Крышка на ответвитель TD Т-образный вертикальный</p>	80	80	38301	пластина РТСЕ для заземления, винт для электрического соединения М5х8	37501 CM030508	3 6
		100	38302			
		150	38303			
		200	38304			
		300	38305			
		400	38306			
		500	38307			
600	38328					
 <p>Ответвитель Т-образный вертикальный, боковой TDS</p>	80	80	37161K	пластина крепежная GTO H80, пластина РТСЕ для заземления, винт с крестообразным шлицем М6х10, гайка с насечкой М6	37303 37501 CM010610 CM100600	6 3 30 30
		100	37162K			
		150	37163K			
		200	37164K			
		300	37165K			
		400	37166K			
		500	37167K			
600	37168K					
 <p>Крышка на ответвитель Т-образный вертикальный, боковой TDS</p>	80	80	38301	пластина РТСЕ для заземления, винт для электрического соединения М5х8	37501 CM030508	3 6
		100	38322			
		150	38323			
		200	38324			
		300	38325			
		400	38326			
		500	38327			
600	38328					
 <p>Ответвитель Т-образный вертикальный TDSA – переходник</p>	80	80/100	37601K	пластина крепежная GTO H80, пластина РТСЕ для заземления, винт с крестообразным шлицем М6х10, гайка с насечкой М6	37303 37501 CM010610 CM100600	6 3 30 30
		80/150	37602K			
		80/200	37603K			
		80/300	37604K			
		100/150	37605K			
		100/200	37606K			
		100/300	37607K			
		150/200	37610K			
		150/300	37611K			
		150/400	37612K			
		200/300	37614K			
		200/400	37615K			
		200/500	37616K			
300/400	37617K					
300/500	37618K					

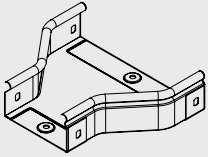
* Крышки аксессуаров не являются комплектным кодом. Для крышек представлена таблица комплектации монтажными аксессуарами.

Аксессуар	Высота Н, мм	Ширина В, мм	Код аксессуара	Описание монтажного элемента	Состав комплекта	Кол-во, шт.
 <p>Крышка на ответвитель-переходник TDSA Т-образный вертикальный</p>	80	80/100	38381	пластина РТСЕ для заземления, винт для электрического соединения М5х8	37501 СМ030508	3 6
		80/150	38382			
		80/200	38383			
		80/300	38384			
		100/150	38485			
		100/200	38486			
		100/300	38387			
		150/200	38390			
		150/300	38391			
		150/400	38392			
		200/300	38394			
		200/400	38395			
		200/500	38396			
		300/400	38397			
300/500	38398					
 <p>Ответвитель Т-образный вертикальный TDSR – переходник</p>	80	100/80	37620K	пластина крепежная GTO Н80, пластина РТСЕ для заземления, винт с крестообразным шлицем М6х10, гайка с насечкой М6	37303 37501 СМ010610 СМ100600	6 3 30 30
		150/80	37621K			
		150/100	37622K			
		200/80	37623K			
		200/100	37624K			
		200/150	37625K			
		300/80	37626K			
		300/100	37627K			
		300/150	37628K			
		300/200	37629K			
		400/150	37632K			
		400/200	37633K			
		500/200	37638K			
		500/300	37639K			
 <p>Крышка на ответвитель-переходник TDSR Т-образный вертикальный</p>	80	100/80	38302	пластина РТСЕ для заземления, винт для электрического соединения М5х8	37501 СМ030508	3 6
		150/80	38303			
		150/100	38400			
		200/80	38304			
		200/100	38401			
		200/150	38402			
		300/80	38305			
		300/100	38403			
		300/150	38404			
		300/200	38405			
		400/150	38407			
		400/200	38408			
		500/200	38412			
		500/300	38413			
 <p>Ответвитель-крышка Т-образный – переходник DDT</p>	50 80 100	100/100	36562K	пластина РТСЕ для заземления, винт с крестообразным шлицем М6х10, гайка с насечкой М6, винт для электрического соединения М5х8	37501 СМ010610 СМ100600 СМ030508	3 2 2 6
		150/100	36563K			
		200/100	36566K			
		200/150	36567K			
		300/100	36570K			
		300/150	36571K			
		300/200	36572K			

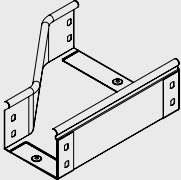
* Крышки аксессуаров не являются комплектным кодом. Для крышек представлена таблица комплектации монтажными аксессуарами.

Аксессуар	Высота Н, мм	Ширина В, мм	Код аксессуара	Описание монтажного элемента	Состав комплекта	Кол-во, шт.
 Крышка-ответвитель DDS T-образный вертикальный вниз	50 80 100	100/50	37378K	пластина крепежная GTO H50, пластина PTCE для заземления, винт с крестообразным шлицем M6x10, гайка с насечкой M6, винт для электрического соединения M5x8	37301 37501 CM010610 CM100600 CM030508	2 3 4 4 6
		150/50	37379K			
		200/50	37380K			
		200/100	37381K			
		300/50	37382K			
		300/100	37383K			
		300/150	37384K			
 Крышка-ответвитель TSS	80	100	37232K	пластина крепежная GTO H80, пластина PTCE для заземления, винт с крестообразным шлицем M6x10, гайка с насечкой M6, винт для электрического соединения M5x8	37303 37501 CM010610 CM100600 CM030508	2 4 10 10 6
		150	37233K			
		200	37234K			
		300	37235K			
		400	37226K			
		500	37227K			
		600	37228K			
 Ответвитель вверх TSS	80	80	37221K	пластина крепежная GTO H80, пластина PTCE для заземления, винт с крестообразным шлицем M6x10, гайка с насечкой M6, винт для электрического соединения M5x8	37303 37501 CM010610 CM100600 CM030508	6 6 30 30 6
		100	37222K			
		150	37223K			
		200	37224K			
		300	37225K			
		400	37226K			
 Крышка-ответвитель TS	80	100	37242K	пластина крепежная GTO H80, пластина PTCE для заземления, винт с крестообразным шлицем M6x10, гайка с насечкой M6, винт для электрического соединения M5x8	37303 37501 CM010610 CM100600 CM030508	2 4 10 10 6
		150	37243K			
		200	37244K			
		300	37245K			
		400	37206K			
		500	37207K			
		 T-образный ответвитель вверх TS	80			
100	37202K					
150	37203K					
200	37204K					
300	37205K					

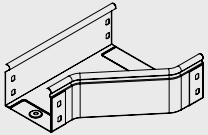
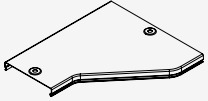
* Крышки аксессуаров не являются комплектным кодом. Для крышек представлена таблица комплектации монтажными аксессуарами.

Аксессуар	Высота Н, мм	Ширина В, мм	Код аксессуара	Описание монтажного элемента	Состав комплекта	Кол-во, шт.
 <p>Переходник RRC</p>	50	100/50	36308K	пластина крепежная GTO H50, пластина РТСЕ для заземления, винт с крестообразным шлицем М6х10, гайка с насечкой М6	37301 37501 CM010610 CM100600	4 2 12 12
		150/100	36309K			
		200/100	36310K			
		200/150	36311K			
		300/100	36312K			
		300/150	36313K			
		300/200	36314K			
		400/200	36315K			
		400/300	36316K			
		500/200	36317K			
		500/300	36318K			
		500/400	36319K			
	80	150/80	36281K	пластина крепежная GTO H80, пластина РТСЕ для заземления, винт с крестообразным шлицем М6х10, гайка с насечкой М6	37303 37501 CM010610 CM100600	4 2 20 20
		150/100	36282K			
		200/80	36283K			
		200/100	36284K			
		200/150	36285K			
		300/80	36286K			
		300/100	36287K			
		300/150	36288K			
		300/200	36289K			
		400/200	36299K			
		400/300	36290K			
		500/300	36291K			
	100	150/100	36320K	пластина крепежная GTO H100, пластина РТСЕ для заземления, винт с крестообразным шлицем М6х10, гайка с насечкой М6	37305 37501 CM010610 CM100600	4 2 20 20
		200/100	36321K			
		200/150	36322K			
		300/100	36323K			
		300/150	36324K			
		300/200	36325K			
		400/200	36326K			
		400/300	36327K			
		500/200	36328K			
500/300		36329K				
500/400		36330K				
600/300		36431K				
15	100/50	38079	пластина РТСЕ для заземления, винт для электрического соединения М5х8	37501 CM030508	2 4	
	150/80	38081				
	150/100	38082				
	200/80	38083				
	200/100	38084				
	200/150	38085				
	300/80	38086				
	300/100	38087				
	300/150	38088				
	300/200	38089				
	400/200	38308				
	400/300	38090				
500/200	38393					
500/300	38091					
500/400	38092					

* Крышки аксессуаров не являются комплектным кодом. Для крышек представлена таблица комплектации монтажными аксессуарами.

Аксессуар	Высота Н, мм	Ширина В, мм	Код аксессуара	Описание монтажного элемента	Состав комплекта	Кол-во, шт.
 <p>Переходник RRS левосторонний</p>	50	100/50	36354K	пластина крепежная GTO H50, пластина РТСЕ для заземления, винт с крестообразным шлицем М6х10, гайка с насечкой М6	37301 37501 СМ010610 СМ100600	4 2 12 12
		150/100	36355K			
		200/100	36356K			
		200/150	36357K			
		300/100	36358K			
		300/150	36359K			
		300/200	36360K			
		400/200	36361K			
		400/300	36362K			
		500/200	36363K			
		500/300	36364K			
		500/400	36365K			
		600/300	36466K			
		600/400	36467K			
	600/500	36468K				
	80	100/80	36521K	пластина крепежная GTO H80, пластина РТСЕ для заземления, винт с крестообразным шлицем М6х10, гайка с насечкой М6	37303 37501 СМ010610 СМ100600	4 2 20 20
		150/80	36522K			
		150/100	36523K			
		200/80	36524K			
		200/100	36525K			
		200/150	36526K			
		300/80	36527K			
		300/100	36528K			
		300/150	36529K			
		300/200	36530K			
		400/200	36305K			
		400/300	36531K			
		500/200	36533K			
		500/300	36532K			
	500/400	36307K				
	100	600/300	36608K	пластина крепежная GTO H100, пластина РТСЕ для заземления, винт с крестообразным шлицем М6х10, гайка с насечкой М6	37305 37501 СМ010610 СМ100600	4 2 20 20
		600/400	36609K			
		600/500	36610K			
150/100		36366K				
200/100		36367K				
200/150		36368K				
300/100		36369K				
300/150		36370K				
300/200		36371K				
400/200		36372K				
400/300		36373K				
500/200		36374K				
500/300		36375K				
500/400		36376K				
600/300	36377K					
15	600/400	36378K	пластина РТСЕ для заземления, винт для электрического соединения М5х8	37501 СМ030508	2 4	
	600/500	36379K				
	100/50	36379				
	100/80	38161				
	150/80	38162				
	150/100	38163				
	200/80	38164				
	200/100	38165				
	200/150	38166				
	300/80	38167				
	300/100	38168				
	300/150	38169				
	300/200	38170				
	400/200	38313				
400/300	38171					
500/200	38315					
500/300	38172					
500/400	38173					

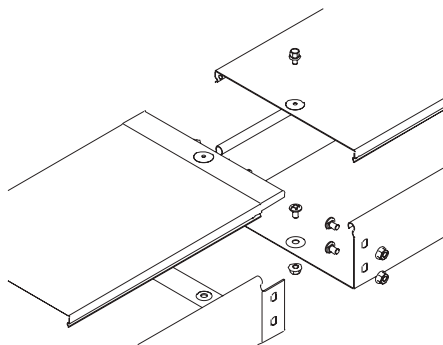
* Крышки аксессуаров не являются комплектным кодом. Для крышек представлена таблица комплектации монтажными аксессуарами.

Аксессуар	Высота Н, мм	Ширина В, мм	Код аксессуара	Описание монтажного элемента	Состав комплекта	Кол-во, шт.
 <p>Переходник RRD правосторонний</p>	50	100/50	36331K	пластина крепежная GTO H50, пластина РТСЕ для заземления, винт с крестообразным шлицем М6х10, гайка с насечкой М6	37301 37501 CM010610 CM100600	4 2 12 12
		150/100	36332K			
		200/100	36333K			
		200/150	36334K			
		300/100	36335K			
		300/150	36336K			
		300/200	36337K			
		400/200	36338K			
		400/300	36339K			
		500/200	36340K			
		500/300	36341K			
		500/400	36342K			
		600/300	36443K			
		600/400	36444K			
		600/500	36445K			
	80	100/80	36401K	пластина крепежная GTO H80, пластина РТСЕ для заземления, винт с крестообразным шлицем М6х10, гайка с насечкой М6	37303 37501 CM010610 CM100600	4 2 20 20
		150/80	36402K			
		150/100	36403K			
		200/80	36404K			
		200/100	36405K			
		200/150	36406K			
		300/80	36407K			
		300/100	36408K			
		300/150	36409K			
		300/200	36410K			
		400/200	36301K			
		400/300	36411K			
		500/200	36377K			
		500/300	36412K			
		500/400	36413K			
	100	600/300	36414K	пластина крепежная GTO H100, пластина РТСЕ для заземления, винт с крестообразным шлицем М6х10, гайка с насечкой М6	37305 37501 CM010610 CM100600	4 2 20 20
		600/400	36415K			
		600/500	36416K			
		150/100	36343K			
		200/100	36344K			
		200/150	36345K			
		300/100	36346K			
		300/150	36347K			
		300/200	36348K			
		400/200	36349K			
		400/300	36350K			
		500/200	36351K			
		500/300	36352K			
		500/400	36353K			
		600/300	36354K			
600/400	36355K					
600/500	36356K					
 <p>Крышка на переходник RRD правосторонний</p>	15	100/50	38120	пластина РТСЕ для заземления, винт для электрического соединения М5х8	37501 CM030508	2 4
		100/80	38121			
		150/80	38122			
		150/100	38123			
		200/80	38124			
		200/100	38125			
		200/150	38126			
		300/80	38127			
		300/100	38128			
		300/150	38129			
		300/200	38130			
		400/200	38310			
		400/300	38131			
		500/200	38316			
		500/300	38132			
500/400	38133					

* Крышки аксессуаров не являются комплектным кодом. Для крышек представлена таблица комплектации монтажными аксессуарами.

Схемы монтажа

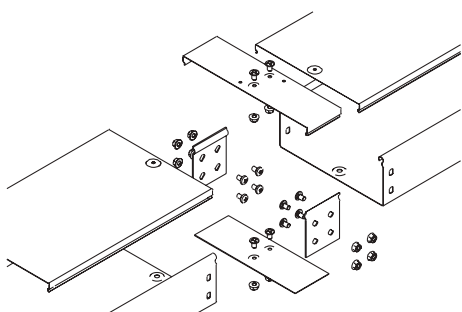
Соединение лотков "папа-мама"


Описание:

- при соединении лотков с помощью выштамповки "папа-мама" требуются только метизы. Гайки располагаются с внешней стороны бортов.

Высота, мм	Описание монтажного элемента	Кол-во, шт.	Код
Комплектация для крышки			
50, 80, 100	винт для электрического соединения М5х8	1	СМ030508
Комплектация для лотка			
50	винт с крестообразным шлицем М6х10	3	СМ010610
	гайка с насечкой, препятствующей откручиванию М6	3	СМ100600
80	винт с крестообразным шлицем М6х10	5	СМ010610
	гайка с насечкой, препятствующей откручиванию М6	5	СМ100600
100	винт с крестообразным шлицем М6х10	5	СМ010610
	гайка с насечкой, препятствующей откручиванию М6	5	СМ100600

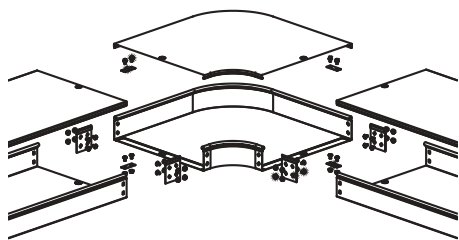
Соединение лотков в местах однотипных окончаний


Описание:

- для соединения однотипных окончаний и мест отрезков применяются соединители GTO и соединительные накладки CGB. Данные монтажные аксессуары устанавливаются во внутреннюю часть лотка. Для соединения крышек применяются соединительные накладки CGC, которые устанавливаются сверху на крышки. Гайки располагаются с внешней стороны бортов.

Высота, мм	Описание монтажного элемента	Кол-во, шт.	Код
Комплектация для крышки			
50, 80, 100	накладка соединительная CGC	1	в зависимости от ширины лотка
	винт с крестообразным шлицем М6х10	2	СМ010610
	гайка с насечкой, препятствующей откручиванию М6	2	СМ100600
Комплектация для лотка			
50	винт с крестообразным шлицем М6х10	6	СМ010610
	гайка с насечкой, препятствующей откручиванию М6	6	СМ100600
	пластина соединительная GTO Н50	2	37301
	накладка соединительная CGB	1	в зависимости от ширины лотка
80	винт с крестообразным шлицем М6х10	10	СМ010610
	гайка с насечкой, препятствующей откручиванию М6	10	СМ100600
	пластина соединительная GTO Н80	2	37303
	накладка соединительная CGB	1	в зависимости от ширины лотка
100	винт с крестообразным шлицем М6х10	10	СМ010610
	гайка с насечкой, препятствующей откручиванию М6	10	СМ100600
	пластина соединительная GTO Н100	2	37305
	накладка соединительная CGB	1	в зависимости от ширины лотка

Угол горизонтальный

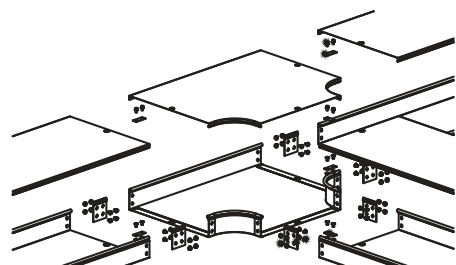


Описание:

• для поворота трассы пол углом 45 и 90° необходимо использовать угол горизонтальный СРО45/СРО90. Для монтажа горизонтальных углов применяются соединитель GTO и соединительные накладки СGB. Данные монтажные аксессуары устанавливаются во внутреннюю часть лотка. Для соединения крышек применяются соединительные накладки СGC, которые устанавливаются сверху на крышки. Гайки располагаются с внешней стороны бортов.

Высота, мм	Описание монтажного элемента	Кол-во, шт.	Код
Комплектация для крышки			
50, 80, 100	винт для электрического соединения М5х8	2	СМ030508
	пластина для заземления PTCE	2	37501
	винт с крестообразным шлицем М6х10	2	СМ010610
	гайка с насечкой, препятствующей откручиванию М6	2	СМ100600
Комплектация для аксессуара			
50	винт с крестообразным шлицем М6х10	12	СМ010610
	гайка с насечкой, препятствующей откручиванию М6	12	СМ100600
	пластина соединительная GTO Н50	4	37301
	пластина для заземления PTCE	2	37501
80	винт с крестообразным шлицем М6х10	20	СМ010610
	гайка с насечкой, препятствующей откручиванию М6	20	СМ100600
	пластина соединительная GTO Н80	4	37303
	пластина для заземления PTCE	2	37501
100	винт с крестообразным шлицем М6х10	20	СМ010610
	гайка с насечкой, препятствующей откручиванию М6	20	СМ100600
	пластина соединительная GTO Н100	4	37305
	пластина для заземления PTCE	2	37501

Ответвитель Т-образный горизонтальный

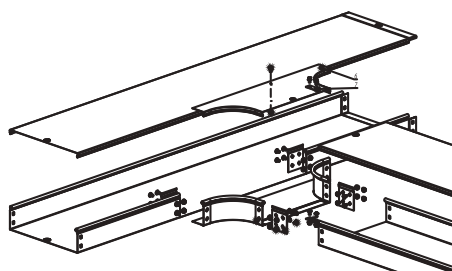


Описание:

• для ответвления трассы необходимо использовать ответвитель Т-образный DPT. Для монтажа Т-ответвителей применяются соединитель GTO и соединительные накладки СGB. Данные монтажные аксессуары устанавливаются во внутреннюю часть лотка. Для соединения крышек применяются соединительные накладки СGC, которые устанавливаются сверху на крышки. Гайки располагаются с внешней стороны бортов.

Высота, мм	Описание монтажного элемента	Кол-во, шт.	Код
Комплектация для крышки			
50, 80, 100	винт для электрического соединения М5х8	3	СМ030508
	пластина для заземления PTCE	3	37501
	винт с крестообразным шлицем М6х10	3	СМ010610
	гайка с насечкой, препятствующей откручиванию М6	3	СМ100600
Комплектация для аксессуара			
50	винт с крестообразным шлицем М6х10	18	СМ010610
	гайка с насечкой, препятствующей откручиванию М6	18	СМ100600
	пластина соединительная GTO Н50	6	37301
	пластина для заземления PTCE	3	37501
80	винт с крестообразным шлицем М6х10	30	СМ010610
	гайка с насечкой, препятствующей откручиванию М6	30	СМ100600
	пластина соединительная GTO Н80	6	37303
	пластина для заземления PTCE	3	37501
100	винт с крестообразным шлицем М6х10	30	СМ010610
	гайка с насечкой, препятствующей откручиванию М6	30	СМ100600
	пластина соединительная GTO Н100	6	37305
	пластина для заземления PTCE	3	37501

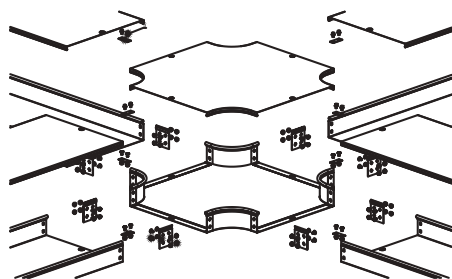
Т-образный отвод


Описание:

• для ответвления трассы необходимо использовать ответвитель Т-образный DL. Для монтажа DL-ответвителей применяются соединитель GTO и соединительные накладки CGB. Данные монтажные аксессуары устанавливаются во внутреннюю часть лотка. Для соединения крышек применяются соединительные накладки CGC, которые устанавливаются сверху на крышки. Гайки располагаются с внешней стороны бортов.

Высота, мм	Описание монтажного элемента	Кол-во, шт.	Код
Комплектация для крышки			
50, 80, 100	винт для электрического соединения M5x8	1	CM030508
	пластина для заземления PTCE	1	37501
	винт с крестообразным шлицем M6x10	1	CM010610
	гайка с насечкой, препятствующей откручиванию M6	1	CM100600
Комплектация для аксессуара			
50	винт с крестообразным шлицем M6x10	10	CM010610
	гайка с насечкой, препятствующей откручиванию M6	10	CM100600
	пластина соединительная GTO H50	4	37301
	пластина для заземления PTCE	1	37501
80	винт с крестообразным шлицем M6x10	18	CM010610
	гайка с насечкой, препятствующей откручиванию M6	18	CM100600
	пластина соединительная GTO H80	4	37303
	пластина для заземления PTCE	1	37501
100	винт с крестообразным шлицем M6x10	18	CM010610
	гайка с насечкой, препятствующей откручиванию M6	18	CM100600
	пластина соединительная GTO H100	4	37305
	пластина для заземления PTCE	1	37501

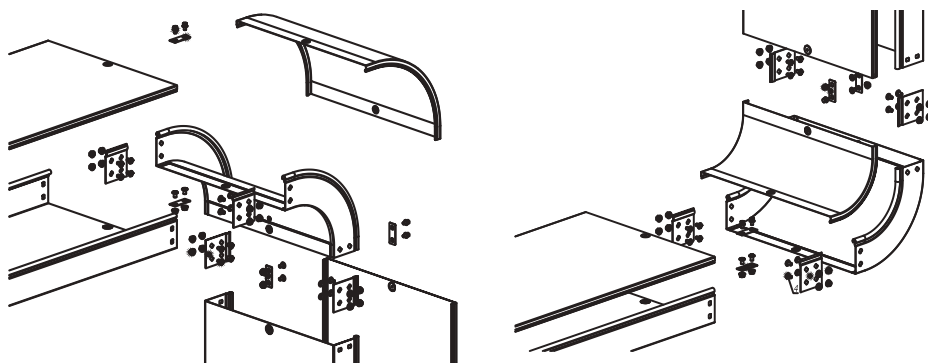
Х-образный ответвитель


Описание:

• для организации двухстороннего Х-образного отвода трассы необходимо использовать ответвитель крестообразный DPX. Для монтажа DPX-ответвителей применяются соединитель GTO и соединительные накладки CGB. Данные монтажные аксессуары устанавливаются во внутреннюю часть лотка. Для соединения крышек применяются соединительные накладки CGC, которые устанавливаются сверху на крышки. Гайки располагаются с внешней стороны бортов.

Высота, мм	Описание монтажного элемента	Кол-во, шт.	Код
Комплектация для крышки			
50, 80, 100	винт для электрического соединения M5x8	4	CM030508
	пластина для заземления PTCE	4	37501
	винт с крестообразным шлицем M6x10	4	CM010610
	гайка с насечкой, препятствующей откручиванию M6	4	CM100600
Комплектация для аксессуара			
50	винт с крестообразным шлицем M6x10	24	CM010610
	гайка с насечкой, препятствующей откручиванию M6	24	CM100600
	пластина соединительная GTO H50	8	37301
	пластина для заземления PTCE	4	37501
80	винт с крестообразным шлицем M6x10	40	CM010610
	гайка с насечкой, препятствующей откручиванию M6	40	CM100600
	пластина соединительная GTO H80	8	37303
	пластина для заземления PTCE	4	37501
100	винт с крестообразным шлицем M6x10	40	CM010610
	гайка с насечкой, препятствующей откручиванию M6	40	CM100600
	пластина соединительная GTO H100	8	37305
	пластина для заземления PTCE	4	37501

Угол вертикальный внешний, внутренний

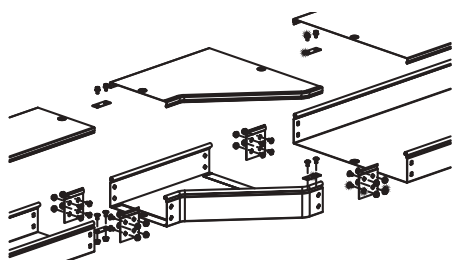


Описание:

• для организации поворота трассы вверх/вниз на 45/90° необходимо использовать углы CS/CD 90/45. Для монтажа вертикальных углов применяются соединитель GTO и соединительные накладки CGB. Данные монтажные аксессуары устанавливаются во внутреннюю часть лотка. Для соединения крышек применяются соединительные накладки CGC, которые устанавливаются сверху на крышки. Гайки располагаются с внешней стороны бортов.

Высота, мм	Описание монтажного элемента	Кол-во, шт.	Код
Комплектация для крышки			
50, 80, 100	винт для электрического соединения M5x8	2	CM030508
	пластина для заземления PTCE	2	37501
	винт с крестообразным шлицем M6x10	2	CM010610
	гайка с насечкой, препятствующей откручиванию M6	2	CM100600
Комплектация для аксессуара			
50	винт с крестообразным шлицем M6x10	12	CM010610
	гайка с насечкой, препятствующей откручиванию M6	12	CM100600
	пластина соединительная GTO H50	4	37301
	пластина для заземления PTCE	2	37501
80	винт с крестообразным шлицем M6x10	20	CM010610
	гайка с насечкой, препятствующей откручиванию M6	20	CM100600
	пластина соединительная GTO H80	4	37303
	пластина для заземления PTCE	2	37501
100	винт с крестообразным шлицем M6x10	20	CM010610
	гайка с насечкой, препятствующей откручиванию M6	20	CM100600
	пластина соединительная GTO H100	4	37305
	пластина для заземления PTCE	2	37501

Переход по ширине

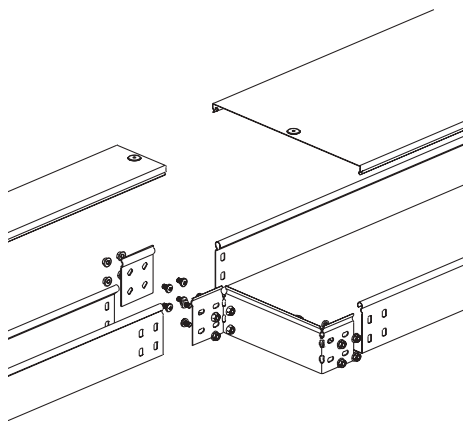


Описание:

• для организации перехода трассы по ширине необходимо использовать переходники RRS/RRC/RRD. Для монтажа переходников применяются соединитель GTO и соединительные накладки CGB. Данные монтажные аксессуары устанавливаются во внутреннюю часть лотка. Для соединения крышек применяются соединительные накладки CGC, которые устанавливаются сверху на крышки. Гайки располагаются с внешней стороны бортов.

Высота, мм	Описание монтажного элемента	Кол-во, шт.	Код
Комплектация для крышки			
50, 80, 100	винт для электрического соединения M5x8	2	CM030508
	пластина для заземления PTCE	2	37501
	винт с крестообразным шлицем M6x10	2	CM010610
	гайка с насечкой, препятствующей откручиванию M6	2	CM100600
Комплектация для аксессуара			
50	винт с крестообразным шлицем M6x10	12	CM010610
	гайка с насечкой, препятствующей откручиванию M6	12	CM100600
	пластина соединительная GTO H50	4	37301
	пластина для заземления PTCE	2	37501
80	винт с крестообразным шлицем M6x10	20	CM010610
	гайка с насечкой, препятствующей откручиванию M6	20	CM100600
	пластина соединительная GTO H80	4	37303
	пластина для заземления PTCE	2	37501
100	винт с крестообразным шлицем M6x10	20	CM010610
	гайка с насечкой, препятствующей откручиванию M6	20	CM100600
	пластина соединительная GTO H100	4	37305
	пластина для заземления PTCE	2	37501

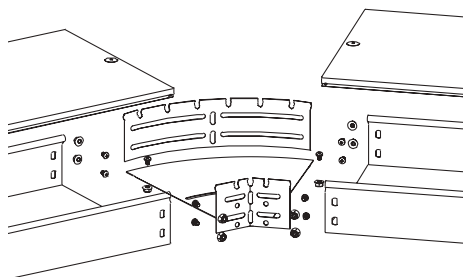
Переход по ширине упрощенный


Описание:

- для упрощенной организации перехода трассы по ширине необходимо использовать упрощенную редукцию. Для монтажа переходников применяется соединитель GTO. Соединитель устанавливается во внутреннюю часть лотка. Гайки располагаются с внешней стороны бортов.

Высота, мм	Описание монтажного элемента	Кол-во, шт.	Код
50	винт с крестообразным шлицем М6х10	6	СМ010610
	гайка с насечкой, препятствующей откручиванию М6	6	СМ100600
	пластина соединительная GTO Н50	1	37301
80	винт с крестообразным шлицем М6х10	12	СМ010610
	гайка с насечкой, препятствующей откручиванию М6	12	СМ100600
	пластина соединительная GTO Н80	1	37303
100	винт с крестообразным шлицем М6х10	12	СМ010610
	гайка с насечкой, препятствующей откручиванию М6	12	СМ100600
	пластина соединительная GTO Н100	1	37305

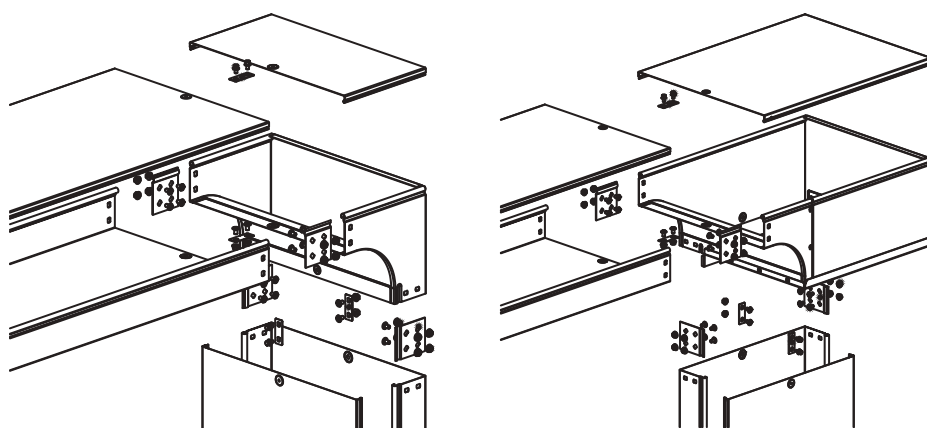
Горизонтальный изгиб трассы


Описание:

- для организации поворота трассы в горизонтальной плоскости на угол от 0 до 45° необходимо использовать угол горизонтальный изменяемый СРО. Для монтажа горизонтального изменяемого угла требуются только метизы. Гайки располагаются с внешней стороны бортов.

Высота, мм	Описание монтажного элемента	Кол-во, шт.	Код
50	винт с крестообразным шлицем М6х10	6	СМ010610
	гайка с насечкой, препятствующей откручиванию М6	6	СМ100600
80	винт с крестообразным шлицем М6х10	10	СМ010610
	гайка с насечкой, препятствующей откручиванию М6	10	СМ100600
100	винт с крестообразным шлицем М6х10	10	СМ010610
	гайка с насечкой, препятствующей откручиванию М6	10	СМ100600

Угол вертикальный внешний CDV90/CDSS90/CDS90

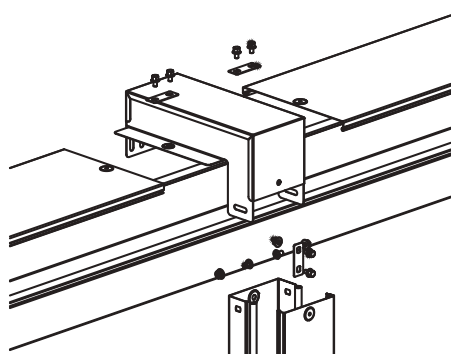


Описание:

• для монтажа углов вертикальных внешних применяются соединитель GTO и соединительные накладки CGC. Данные монтажные аксессуары устанавливаются во внутреннюю часть лотка. Для соединения крышек применяются соединительные накладки CGC, которые устанавливаются сверху на крышки. Гайки располагаются с внешней стороны бортов.

Высота, мм	Описание монтажного элемента	Кол-во, шт.	Код
Комплектация для крышки			
50, 80, 100	винт для электрического соединения M5x8	2	CM030508
	пластина для заземления PTCE	2	37501
	винт с крестообразным шлицем M6x10	2	CM010610
	гайка с насечкой, препятствующей откручиванию M6	2	CM100600
Комплектация для аксессуара			
50	винт с крестообразным шлицем M6x10	12	CM010610
	гайка с насечкой, препятствующей откручиванию M6	12	CM100600
	пластина соединительная GTO H50	4	37301
	пластина для заземления PTCE	2	37501
80	винт с крестообразным шлицем M6x10	20	CM010610
	гайка с насечкой, препятствующей откручиванию M6	20	CM100600
	пластина соединительная GTO H80	4	37303
	пластина для заземления PTCE	2	37501
100	винт с крестообразным шлицем M6x10	20	CM010610
	гайка с насечкой, препятствующей откручиванию M6	20	CM100600
	пластина соединительная GTO H100	4	37305
	пластина для заземления PTCE	2	37501

Крышка-ответвитель Т-образный вертикальный вниз DDS

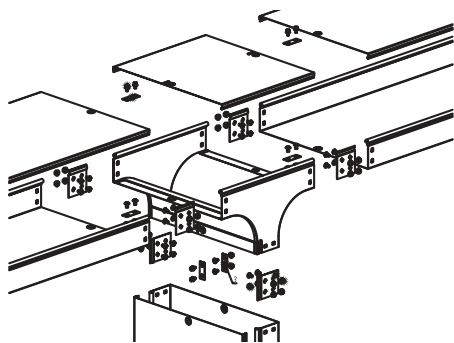


Описание:

• для организации Т-образного отвода применяется ответвитель – крышка вниз DDS. Для монтажа требуются соединительные накладки CGC, которые устанавливаются сверху на крышки. Гайки располагаются с внешней стороны бортов.

Высота, мм	Описание монтажного элемента	Кол-во, шт.	Код
50, 80, 100	пластина для заземления PTCE	3	37501
	винт с крестообразным шлицем M6x10	8	CM010610
	гайка с насечкой, препятствующей откручиванию M6	2	CM100600
	винт для электрического соединения M5x8	2	CM030508

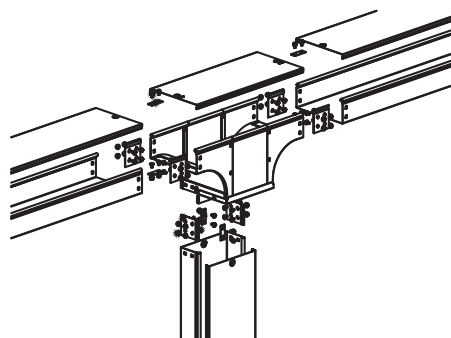
Ответвитель Т-образный вертикальный TD


Описание:

• для монтажа ответвителя TD применяются соединитель GTO и соединительные накладки CGB. Данные монтажные аксессуары устанавливаются во внутреннюю часть лотка. Для соединения крышек применяются соединительные накладки CGC, которые устанавливаются сверху на крышки. Гайки располагаются с внешней стороны бортов.

Высота, мм	Описание монтажного элемента	Кол-во, шт.	Код
Комплектация для крышки			
50, 80, 100	винт для электрического соединения M5x8	3	CM030508
	пластина для заземления PTCE	3	37501
	винт с крестообразным шлицем M6x10	3	CM010610
	гайка с насечкой, препятствующей откручиванию M6	3	CM100600
Комплектация для аксессуара			
50	винт с крестообразным шлицем M6x10	18	CM010610
	гайка с насечкой, препятствующей откручиванию M6	18	CM100600
	пластина соединительная GTO H50	6	37301
	пластина для заземления PTCE	3	37501
80	винт с крестообразным шлицем M6x10	30	CM010610
	гайка с насечкой, препятствующей откручиванию M6	30	CM100600
	пластина соединительная GTO H80	6	37303
	пластина для заземления PTCE	3	37501
100	винт с крестообразным шлицем M6x10	30	CM010610
	гайка с насечкой, препятствующей откручиванию M6	30	CM100600
	пластина соединительная GTO H100	6	37305
	пластина для заземления PTCE	3	37501

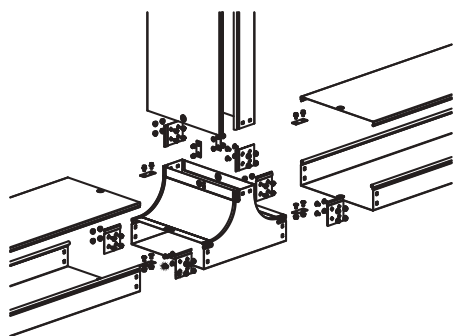
Ответвитель Т-образный вертикальный TDS/TDSA/TDSR


Описание:

• для монтажа ответвителя применяются соединитель GTO и соединительные накладки CGB. Данные монтажные аксессуары устанавливаются во внутреннюю часть лотка. Для соединения крышек применяются соединительные накладки CGC, которые устанавливаются сверху на крышки. Гайки располагаются с внешней стороны бортов.

Высота, мм	Описание монтажного элемента	Кол-во, шт.	Код
Комплектация для крышки			
50, 80, 100	винт для электрического соединения M5x8	3	CM030508
	пластина для заземления PTCE	2	37501
	винт с крестообразным шлицем M6x10	2	CM010610
	гайка с насечкой, препятствующей откручиванию M6	2	CM100600
Комплектация для аксессуара			
50	винт с крестообразным шлицем M6x10	18	CM010610
	гайка с насечкой, препятствующей откручиванию M6	18	CM100600
	пластина соединительная GTO H50	6	37301
	пластина для заземления PTCE	3	37501
80	винт с крестообразным шлицем M6x10	30	CM010610
	гайка с насечкой, препятствующей откручиванию M6	30	CM100600
	пластина соединительная GTO H80	6	37303
	пластина для заземления PTCE	3	37501
100	винт с крестообразным шлицем M6x10	30	CM010610
	гайка с насечкой, препятствующей откручиванию M6	30	CM100600
	пластина соединительная GTO H100	6	37305
	пластина для заземления PTCE	3	37501

Ответвитель TS

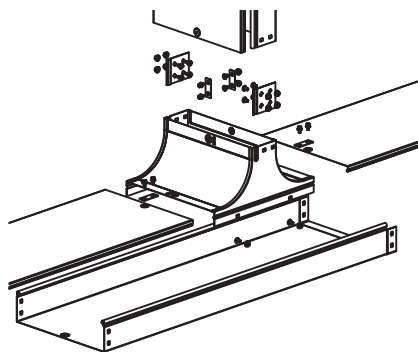


Описание:

• для монтажа ответвителя TS применяются соединитель GTO и соединительные накладки CGB. Данные монтажные аксессуары устанавливаются во внутреннюю часть лотка. Для соединения крышек применяются соединительные накладки CGC, которые устанавливаются сверху на крышки. Гайки располагаются с внешней стороны бортов.

Высота, мм	Описание монтажного элемента	Кол-во, шт.	Код
Комплектация для крышки			
50, 80, 100	винт для электрического соединения M5x8	3	CM030508
	пластина для заземления PTCE	3	37501
	винт с крестообразным шлицем M6x10	3	CM010610
	гайка с насечкой, препятствующей откручиванию M6	3	CM100600
Комплектация для аксессуара			
50	винт с крестообразным шлицем M6x10	18	CM010610
	гайка с насечкой, препятствующей откручиванию M6	18	CM100600
	пластина соединительная GTO H50	6	37301
	пластина для заземления PTCE	3	37501
80	винт с крестообразным шлицем M6x10	30	CM010610
	гайка с насечкой, препятствующей откручиванию M6	30	CM100600
	пластина соединительная GTO H80	6	37303
	пластина для заземления PTCE	3	37501
100	винт с крестообразным шлицем M6x10	30	CM010610
	гайка с насечкой, препятствующей откручиванию M6	30	CM100600
	пластина соединительная GTO H100	6	37305
	пластина для заземления PTCE	3	37501

Крышка-ответвитель TS

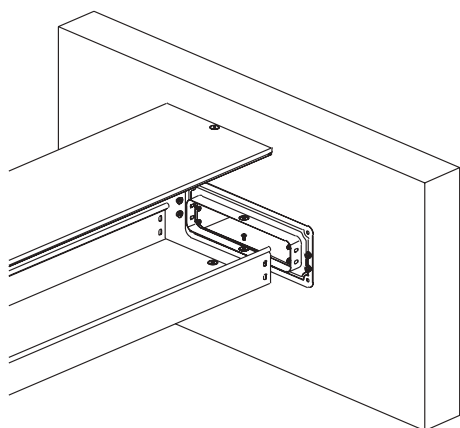


Описание:

• для монтажа крышки-ответвителя TS применяются соединитель GTO и соединительные накладки CGB. Данные монтажные аксессуары устанавливаются во внутреннюю часть лотка. Для соединения крышек применяются соединительные накладки CGC, которые устанавливаются сверху на крышки. Гайки располагаются с внешней стороны бортов.

Высота, мм	Описание монтажного элемента	Кол-во, шт.	Код
Комплектация для крышки			
50, 80, 100	винт для электрического соединения M5x8	3	CM030508
	пластина для заземления PTCE	3	37501
	винт с крестообразным шлицем M6x10	3	CM010610
	гайка с насечкой, препятствующей откручиванию M6	3	CM100600
Комплектация для аксессуара			
50	винт с крестообразным шлицем M6x10	16	CM010610
	гайка с насечкой, препятствующей откручиванию M6	16	CM100600
	пластина соединительная GTO H50	2	37301
	пластина для заземления PTCE	1	37501
80	винт с крестообразным шлицем M6x10	20	CM010610
	гайка с насечкой, препятствующей откручиванию M6	20	CM100600
	пластина соединительная GTO H80	2	37303
	пластина для заземления PTCE	1	37501
100	винт с крестообразным шлицем M6x10	20	CM010610
	гайка с насечкой, препятствующей откручиванию M6	20	CM100600
	пластина соединительная GTO H100	2	37305
	пластина для заземления PTCE	1	37501

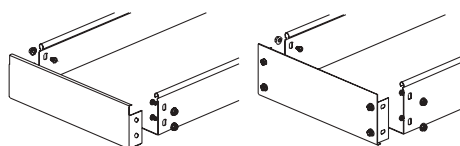
Ввод в стену


Описание:

- для осуществления ввода трассы в стену или в иное оборудование применяется фланец соединительный FR. Для монтажа фланца FR требуются только метизы. Гайки располагаются с внешней стороны бортов.

Высота, мм	Описание монтажного элемента	Кол-во, шт.	Код
50	винт с крестообразным шлицем М6х10	3	СМ010610
	гайка с насечкой, препятствующей откручиванию М6	3	СМ100600
80	винт с крестообразным шлицем М6х10	5	СМ010610
	гайка с насечкой, препятствующей откручиванию М6	5	СМ100600
100	винт с крестообразным шлицем М6х10	5	СМ010610
	гайка с насечкой, препятствующей откручиванию М6	5	СМ100600

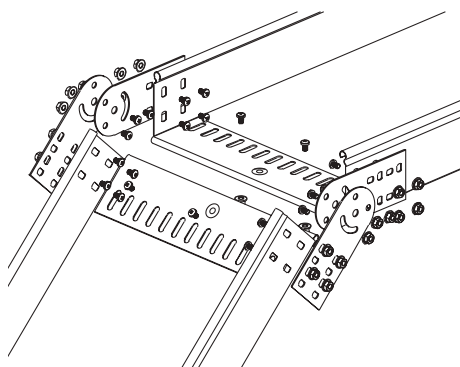
Окончание трассы


Описание:

- для окончания трассы необходимо использовать заглушку сборную/цельную ТС. Для монтажа заглушек ТС требуются только метизы. Гайки располагаются с внешней стороны бортов.

Высота, мм	Описание монтажного элемента	Кол-во, шт.	Код
50	винт с крестообразным шлицем М6х10	2	СМ010610
	гайка с насечкой, препятствующей откручиванию М6	2	СМ100600
80	винт с крестообразным шлицем М6х10	5	СМ010610
	гайка с насечкой, препятствующей откручиванию М6	5	СМ100600
100	винт с крестообразным шлицем М6х10	4	СМ010610
	гайка с насечкой, препятствующей откручиванию М6	4	СМ100600

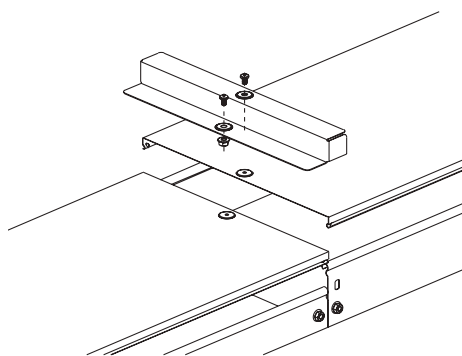
Шарнирное изменение угла трассы


Описание:

- для наклона трассы под произвольным углом применяются шарнирные соединители GSV. Соединители монтируются с внешней стороны каждого борта и соединяются между собой. После монтажа шарниры фиксируются под нужным углом с помощью винта и гайки. Гайки располагаются с внешней стороны бортов.

Высота, мм	Описание монтажного элемента	Кол-во, шт.	Код
50	винт с крестообразным шлицем М6х10	16	СМ010610
	гайка с насечкой, препятствующей откручиванию М6	16	СМ100600
80	винт с крестообразным шлицем М6х10	24	СМ010610
	гайка с насечкой, препятствующей откручиванию М6	24	СМ100600
100	винт с крестообразным шлицем М6х10	24	СМ010610
	гайка с насечкой, препятствующей откручиванию М6	24	СМ100600

Переходник по высоте

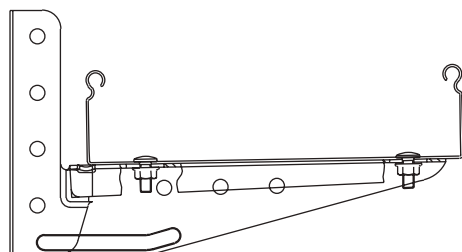


Описание:

- для осуществления перехода лотков по высоте применяется переходник RB. Для монтажа заглушек ТС требуются только винты.

Высота, мм	Описание монтажного элемента	Кол-во, шт.	Код
50, 80, 100	винт с крестообразным шлицем M6x10	2	CM010610
	гайка с насечкой, препятствующей откручиванию M6	2	CM100600

Крепление на консоль

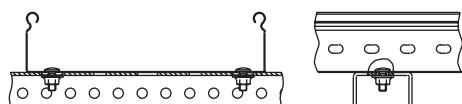


Описание:

- лотки крепятся к консолям ML при помощи винтов и гаек.

Описание монтажного элемента	Кол-во, шт.	Код
Винт с гладкой головкой и квадратным подголовником DIN 603	2	CM010616
Гайка с насечкой, препятствующей откручиванию M6	2	CM100600

Крепление на профиль



Описание:

- лотки крепятся к профилям при помощи винтов и гаек.

Описание монтажного элемента	Кол-во, шт.	Код
Винт с гладкой головкой и квадратным подголовником DIN 603	2	CM010616
Гайка с насечкой, препятствующей откручиванию M6	2	CM100600



Лестничные металлические лотки "L5 Combitech"

Прямые элементы	524
Монтажные аксессуары	528
Системные аксессуары	534

Система лестничных лотков "L5 Combitech"

"L5 Combitech" – система кабельных лотков лестничного типа для открытой прокладки кабелей и изолированных проводов на объектах промышленного, коммерческого и гражданского строительства.

По сравнению с лотками проволочного и листового типов лестничные лотки обладают повышенной несущей способностью. Это позволяет применять их для прокладки кабелей на пролетах до 4 м.

Лотки "L5 Combitech" изготавливаются из высококачественной листовой стали в различных климатических исполнениях, что обеспечивает длительный срок службы и высокую надежность кабельной трассы в целом.

Специальная конструкция элементов системы исключает повреждения кабеля при прокладке и сокращает время монтажа до 60 %, а широкий ассортимент системных и монтажных аксессуаров позволяет построить трассу в точном соответствии даже с самым сложным проектом.

Сфера применения



Отличительные особенности

Совместимость с листовыми лотками
Позволяет применять аксессуары уникальной геометрии

Высокая несущая способность
290 кг/м на пролете 1,5 м и до 120 кг/м на пролете 3 м

Соединение "папа-мама"
Не требует специальных соединителей, что существенно упрощает и ускоряет монтаж трассы

Инновационная технология сборки "Клиннинг"
Не нарушает цинковое покрытие стали, что позволяет увеличить срок службы всей трассы

Показатель огнестойкости R-90
Позволяет использовать лотки для прокладки кабелей, питающих системы эвакуации и пожаротушения

Преимущества

Плавная геометрия аксессуаров

Обеспечивает необходимый радиус изгиба кабеля, исключает его повреждение при прокладке, позволяет эффективно использовать внутренний объем аксессуара.

Высокая сейсмостойкость

Лотки были испытаны на вибростендах в лаборатории ЦНИИСК им. В.А. Кучеренко. Результаты экспериментальных исследований доказали возможность применения лестничных лотков в районах с сейсмической активностью 7–9 баллов.

Соответствие европейским нормам

Лестничные лотки успешно прошли серию испытаний и тестов, предусмотренных европейским стандартом EN 61537:2007. С получением данного сертификата стало возможным использование лотков "L5 Combitech" не только на территории России, но и за рубежом. Успешная сертификация лестничных лотков в Европе еще раз подтверждает высокое качество продукции.

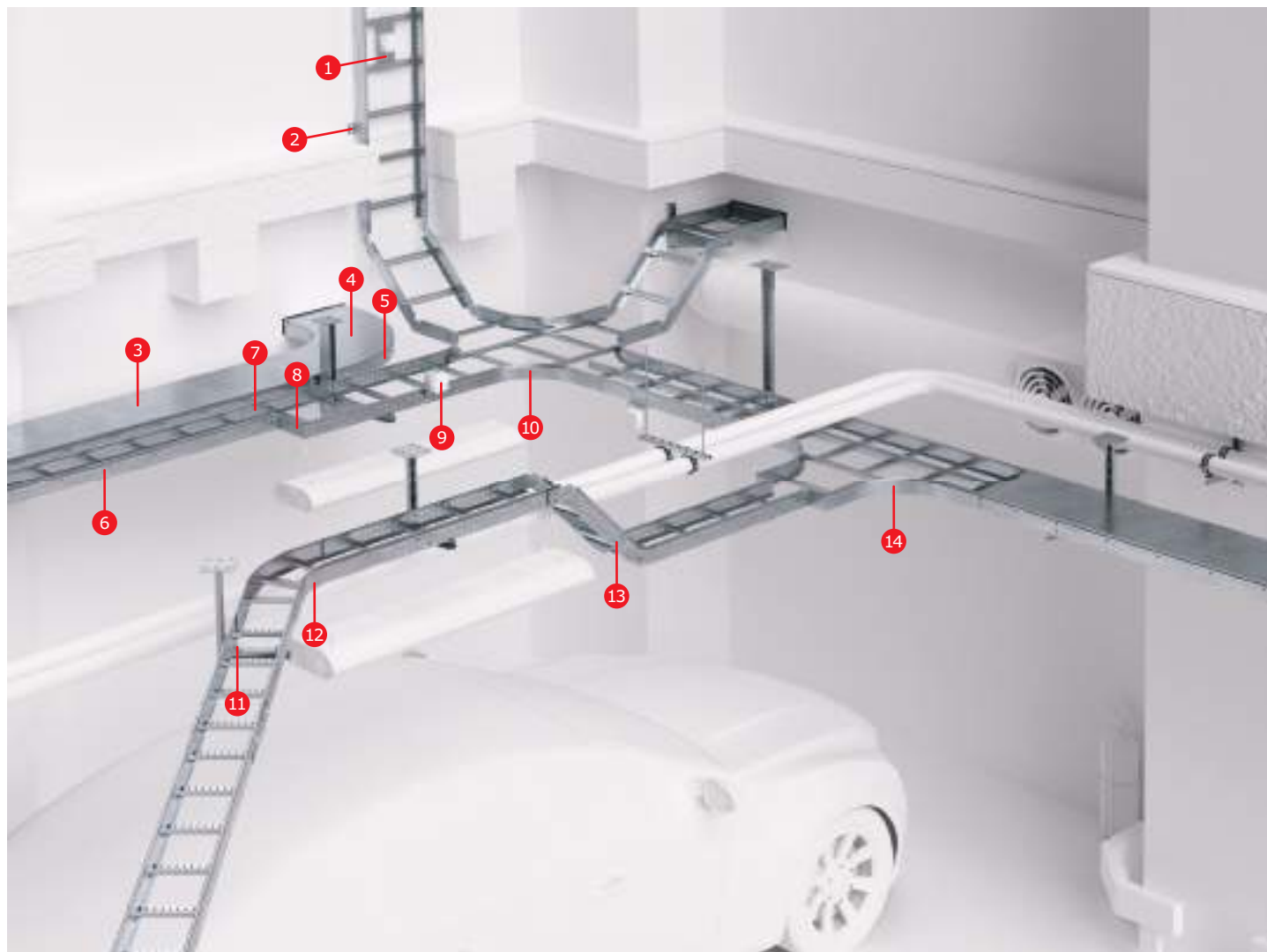
Выбор профессионалов

Система "L5 Combitech" имеет свидетельства о соответствии условиям эксплуатации на объектах ОАО "Газпром" и не имеет ограничений к эксплуатации на объектах ОАО "АК "Транснефть". Это подтверждает, что лестничные лотки соответствуют всем высоким требованиям, предъявляемым компаниями-лидерами российской промышленности.

Стойкость к морской коррозии

Система лестничных лотков одобрена Российским морским регистром судоходства. Это позволяет эксплуатировать ее на объектах, расположенных в морских и прибрежных зонах.

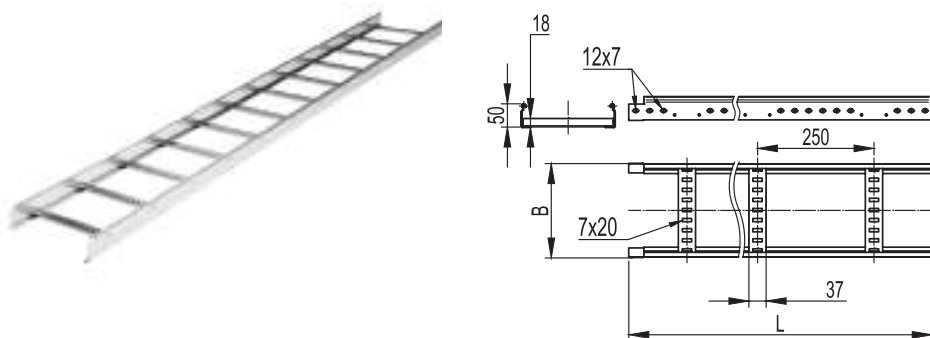
Состав системы



- | | | | |
|---|-----------------------------------|----|---------------------------------|
| 1 | Монтажная пластина горизонтальная | 8 | Упрощенная редукция |
| 2 | Стеновое крепление | 9 | Монтажная пластина вертикальная |
| 3 | Крышка прямого элемента | 10 | X-образный ответвитель R300 |
| 4 | Крышка аксессуара | 11 | Прижим лотка |
| 5 | Поворот 90° R300/R600 | 12 | Поворот 45° R300/R600 |
| 6 | Прямой элемент | 13 | Угол вертикальный шарнирный |
| 7 | Усиленный соединитель | 14 | T-образный ответвитель R300 |

Прямые элементы

Лестничный лоток высотой 50 мм


Назначение:

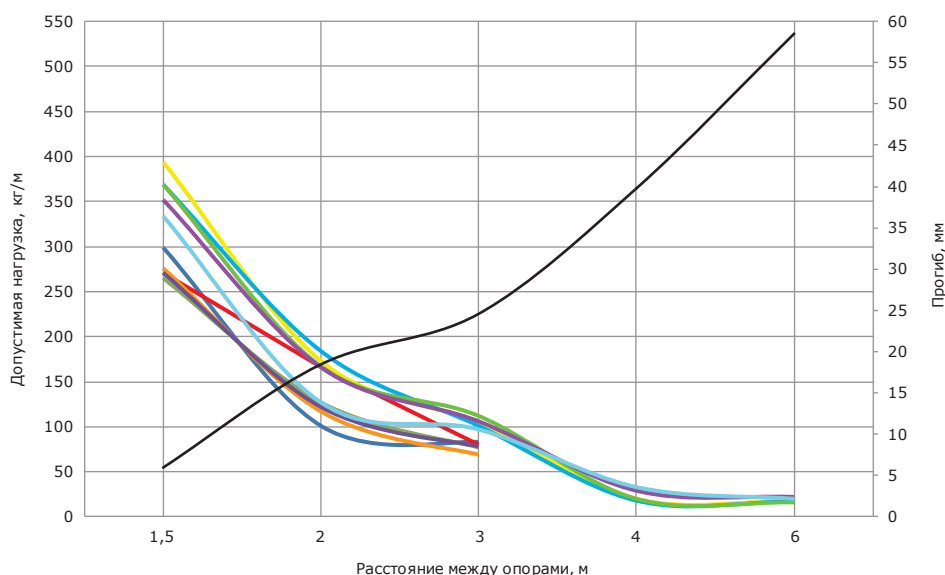
- прокладка кабелей на прямых участках.

Характеристики:

- толщина поперечины 1,0 мм.

Высота, мм	Длина L, мм	Ширина В, мм	Толщина лонжерона, мм	ТИЗ, мм ²	Вес, исп. 1, кг/м	Код, исп. 1	Код, исп. 2	Код, исп. 3*	Код, исп. 4
50 "Стандарт"	3000	200	1,2	6400	2,1	LL5020	LL5020HDZ	-	LL5020ZL
		300	1,2	9600	2,3	LL5030	LL5030HDZ	-	LL5030ZL
		400	1,2	12800	2,5	LL5040	LL5040HDZ	-	LL5040ZL
		500	1,2	16000	2,73	LL5050	LL5050HDZ	-	LL5050ZL
		600	1,2	19200	2,89	LL5060	LL5060HDZ	-	LL5060ZL
50 "Плюс"	3000	200	1,5	6400	2,57	LI5020	LI5020HDZ	-	LI5020ZL
		300	1,5	9600	2,77	LI5030	LI5030HDZ	-	LI5030ZL
		400	1,5	12800	2,97	LI5040	LI5040HDZ	-	LI5040ZL
		500	1,5	16000	3,21	LI5050	LI5050HDZ	-	LI5050ZL
		600	1,5	19200	3,37	LI5060	LI5060HDZ	-	LI5060ZL
	6000	200	1,5	6400	2,57	LA5020	LA5020HDZ	-	LA5020ZL
		300	1,5	9600	2,77	LA5030	LA5030HDZ	-	LA5030ZL
		400	1,5	12800	2,97	LA5040	LA5040HDZ	-	LA5040ZL
		500	1,5	16000	3,21	LA5050	LA5050HDZ	-	LA5050ZL
		600	1,5	19200	3,37	LA5060	LA5060HDZ	-	LA5060ZL

Графики нагрузок для лотков высотой 50 мм

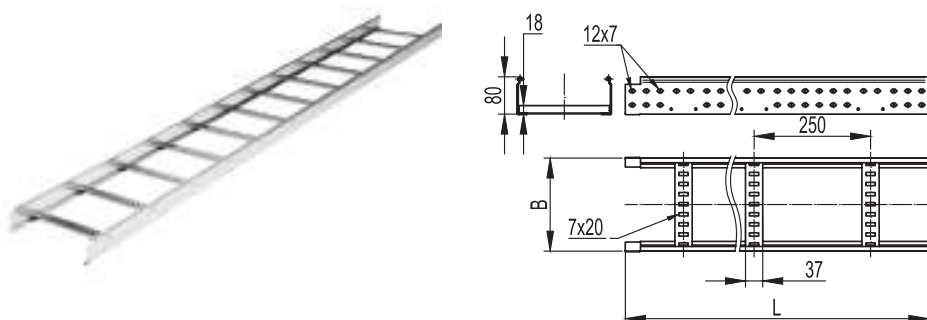

Условия испытаний лотков на безопасную рабочую нагрузку:

- для исполнений 1, 2 и 4;
- испытания по ГОСТ Р 52868 п. 10.3.3;
- расстояние от места стыка прямых секций в конечном пролете до опоры составляет 1/4-1/5 от длины пролета, схемы испытаний согласно ТУ 3449-002-73438690-2008;
- стыковка прямых секций на пролетах до 2 м посредством соединения "папа-мама";
- стыковка прямых секций на пролетах от 2 до 4 м посредством внутреннего соединителя GTO L;
- стыковка прямых секций на пролетах 4 м и более посредством внешнего соединителя GTO L;
- продольный прогиб не более 1/100 от длины пролета;
- поперечный прогиб не более 1/20 от ширины лотка;
- коэффициент запаса не менее 1,7 от заявленной нагрузки;
- указан прогиб при допустимой нагрузке.

- LL5020
- LL5030
- LL5040
- LL5050
- LL5060
- LI5020, LA5020
- LI5030, LA5030
- LI5040, LA5040
- LI5050, LA5050
- LI5060, LA5060
- Прогиб

* См. раздел каталога "I5 Combitech"

Лестничный лоток высотой 80 мм



Назначение:

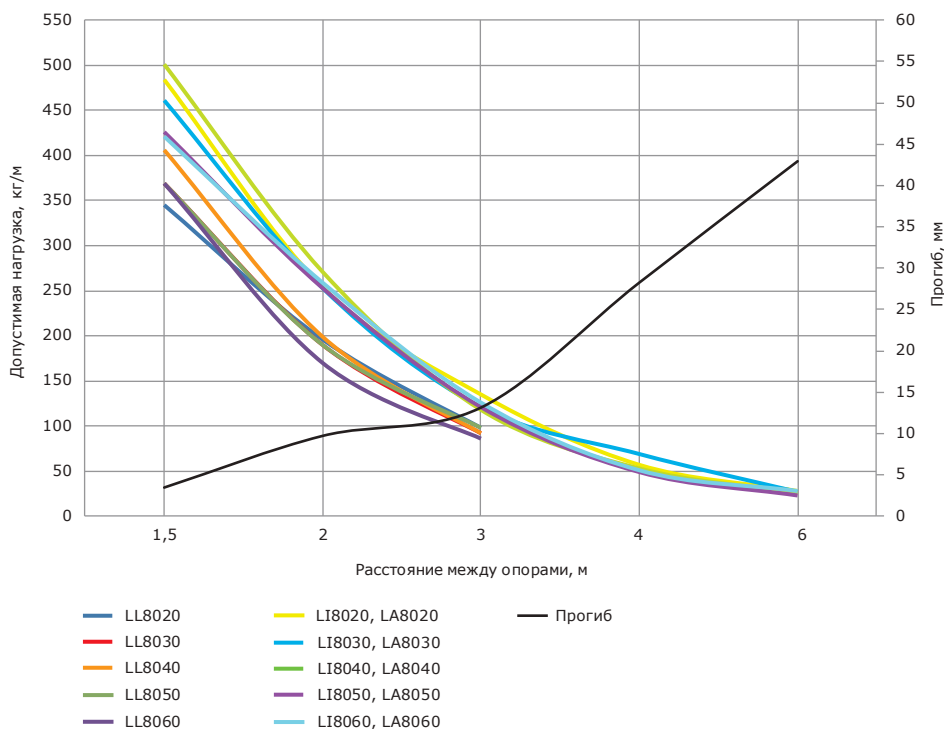
- прокладка кабелей на прямых участках.

Характеристики:

- толщина поперечины 1,0 мм.

Высота, мм	Длина L, мм	Ширина В, мм	Толщина лонжерона, мм	ТИЗ, мм ²	Вес, исп. 1, кг/м	Код, исп. 1	Код, исп. 2	Код, исп. 3*	Код, исп. 4
80 "Стандарт"	3000	200	1,2	12400	2,62	LL8020	LL8020HDZ	-	LL8020ZL
		300	1,2	18600	2,82	LL8030	LL8030HDZ	-	LL8030ZL
		400	1,2	24800	3,02	LL8040	LL8040HDZ	-	LL8040ZL
		500	1,2	31000	3,25	LL8050	LL8050HDZ	-	LL8050ZL
		600	1,2	37200	3,41	LL8060	LL8060HDZ	-	LL8060ZL
80 "Плюс"	3000	200	1,5	12400	3,05	LI8020	LI8020HDZ	-	LI8020ZL
		300	1,5	18600	3,25	LI8030	LI8030HDZ	-	LI8030ZL
		400	1,5	24800	3,45	LI8040	LI8040HDZ	-	LI8040ZL
		500	1,5	31000	3,69	LI8050	LI8050HDZ	-	LI8050ZL
		600	1,5	37200	3,85	LI8060	LI8060HDZ	-	LI8060ZL
	6000	200	1,5	12400	3,05	LA8020	LA8020HDZ	-	LA8020ZL
		300	1,5	18600	3,25	LA8030	LA8030HDZ	-	LA8030ZL
		400	1,5	24800	3,45	LA8040	LA8040HDZ	-	LA8040ZL
		500	1,5	31000	3,69	LA8050	LA8050HDZ	-	LA8050ZL
		600	1,5	37200	3,85	LA8060	LA8060HDZ	-	LA8060ZL

Графики нагрузок для лотков высотой 80 мм

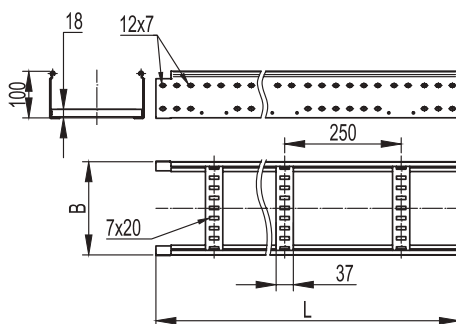


Условия испытаний лотков

на безопасную рабочую нагрузку:

- для исполнений 1, 2 и 4;
- испытания по ГОСТ Р 52868 п. 10.3.3;
- расстояние от места стыка прямых секций в концевом пролете до опоры составляет 1/4-1/5 от длины пролета, схемы испытаний согласно ТУ 3449-002-73438690-2008;
- стыковка прямых секций на пролетах до 2 м посредством соединения "папа-мама";
- стыковка прямых секций на пролетах от 2 до 4 м посредством внутреннего соединителя GTO LI;
- стыковка прямых секций на пролетах 4 м и более посредством внешнего соединителя GTO LI;
- продольный прогиб не более 1/100 от длины пролета;
- поперечный прогиб не более 1/20 от ширины лотка;
- коэффициент запаса не менее 1,7 от заявленной нагрузки;
- указан прогиб при допустимой нагрузке.

* См. раздел каталога "I5 Combitech"

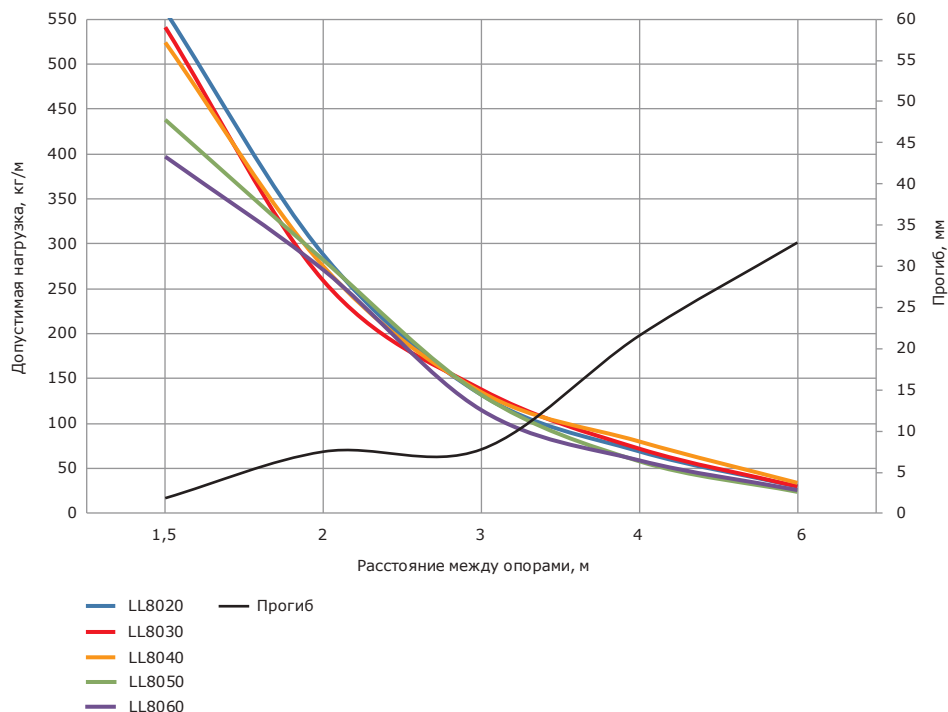
Лестничный лоток высотой 100 мм

Назначение:

- прокладка кабелей на прямых участках.

Характеристики:

- толщина поперечины 1,0 мм.

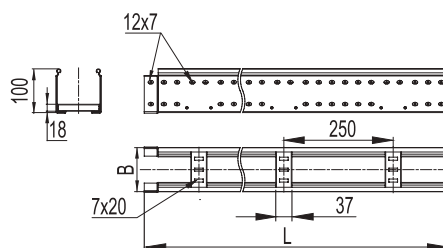
Высота, мм	Длина L, мм	Ширина В, мм	Толщина лонжерона, мм	Т.И.З., мм ²	Вес, исп. 1, кг/м	Код, исп. 1	Код, исп. 2	Код, исп. 3*	Код, исп. 4
100 "Стандарт"	3000	200	1,5	16400	3,47	LL1020	LL1020HDZ	-	LL1020ZL
		300	1,5	24600	3,67	LL1030	LL1030HDZ	-	LL1030ZL
		400	1,5	32800	3,87	LL1040	LL1040HDZ	-	LL1040ZL
		500	1,5	41000	4,11	LL1050	LL1050HDZ	-	LL1050ZL
		600	1,5	49200	4,27	LL1060	LL1060HDZ	-	LL1060ZL
100 "Стандарт"	6000	200	1,5	16400	3,47	LA1020	LA1020HDZ	-	LA1020ZL
		300	1,5	24600	3,67	LA1030	LA1030HDZ	-	LA1030ZL
		400	1,5	32800	3,87	LA1040	LA1040HDZ	-	LA1040ZL
		500	1,5	41000	4,11	LA1050	LA1050HDZ	-	LA1050ZL
		600	1,5	49200	4,27	LA1060	LA1060HDZ	-	LA1060ZL

Графики нагрузок для лотков высотой 100 мм

Условия испытаний лотков
на безопасную рабочую нагрузку:

- для исполнений 1, 2 и 4;
- испытания по ГОСТ Р 52868 п. 10.3.3;
- расстояние от места стыка прямых секций в концевом пролете до опоры составляет 1/4-1/5 от длины пролета, схемы испытаний согласно ТУ 3449-002-73438690-2008;
- стыковка прямых секций на пролетах до 2 м посредством соединения "папа-мама";
- стыковка прямых секций на пролетах от 2 до 4 м посредством внутреннего соединителя GTO L;
- стыковка прямых секций на пролетах 4 м и более посредством внешнего соединителя GTO LI;
- продольный прогиб не более 1/100 от длины пролета;
- поперечный прогиб не более 1/20 от ширины лотка;
- коэффициент запаса не менее 1,7 от заявленной нагрузки;
- указан прогиб при допустимой нагрузке.

* См. раздел каталога "I5 Combitech"

Лестничный лоток шириной 100 мм



Назначение:

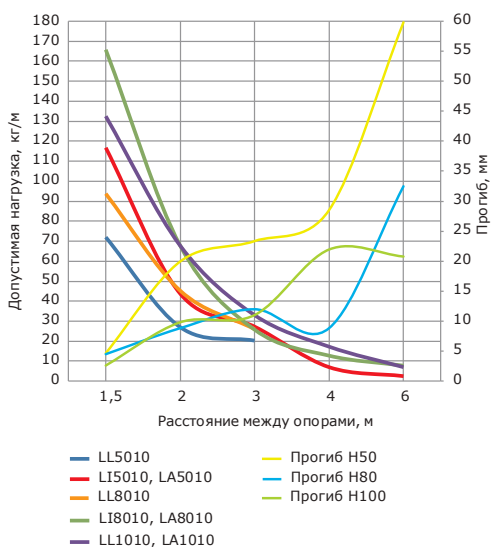
- крепление светильников на малых и больших пролетах;
- прокладка кабельной трассы на прямых участках.

Высота Н, мм	Длина L5, мм	Толщина лонжерона, мм	ТИЗ, мм ²	Вес, исп. 1, кг/м	Код, исп. 1	Код, исп. 2	Код, исп. 3*	Код, исп. 4
50 "Стандарт"	3000	1,2	3200	1,9	LL5010	LL5010HDZ	-	LL5010ZL
50 "Плюс"		1,5	3200	2,4	LI5010	LI5010HDZ	-	LI5010ZL
80 "Стандарт"	3000	1,2	6200	2,4	LL8010	LL8010HDZ	-	LL8010ZL
80 "Плюс"		1,5	6200	2,8	LI8010	LI8010HDZ	-	LI8010ZL
100		1,5	8200	3,3	LL1010	LL1010HDZ	-	LL1010ZL
50 "Стандарт"	6000	1,2	3200	2,4	LA5010	LA5010HDZ	-	LA5010ZL
80 "Стандарт"		1,5	6200	2,8	LA8010	LA8010HDZ	-	LA8010ZL
100		1,5	8200	3,3	LA1010	LA1010HDZ	-	LA1010ZL

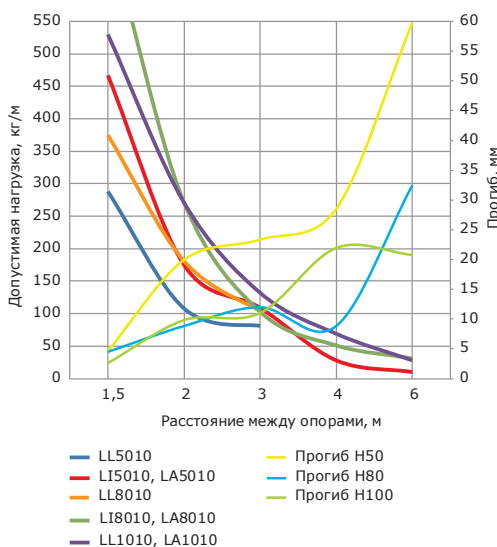
В качестве фасонных секций используются соответствующие аксессуары системы металлических лотков системы "S5 Combitech"

Графики нагрузок для лотков шириной 100 мм

Точечная нагрузка на поперечину



Безопасная рабочая нагрузка



Условия испытаний лотков

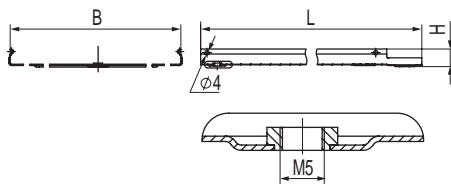
на безопасную рабочую нагрузку:

- для исполнений 1, 2 и 4;
- испытания по ГОСТ Р 52868 п. 10.3.3;
- расстояние от места стыка прямых секций в конечном пролете до опоры составляет 1/4-1/5 от длины пролета, схемы испытаний согласно ТУ 3449-002-73438690-2008;
- стыковка прямых секций на пролетах до 2 м – осуществляется посредством соединения "папа-мама";
- стыковка прямых секций на пролетах от 2 до 4 м осуществляется посредством внутреннего соединителя GTO L;
- стыковка прямых секций на пролетах 4 м и более осуществляется посредством внешнего соединителя GTO LI;
- продольный прогиб – не более 1/100 от длины пролета;
- поперечный прогиб – не более 1/20 от ширины лотка;
- коэффициент запаса – не менее 1,7 от заявленной нагрузки.

* См. раздел каталога "I5 Combitech"

Монтажные аксессуары

Крышка на прямой элемент


Назначение:

- защита кабеля от воздействий внешней среды.

Отличительные особенности:

- монтируется защелкиванием на С-образный профиль лонжерона.

Длина L, мм	Ширина B, мм	Толщина, исп. 1, мм	Вес, исп. 1, кг/м	Код, исп. 1	Код, исп. 2	Код, исп. 3*	Код, исп. 4
3000	100	0,6	0,63	35522	35522HDZ	-	35522ZL
	200	0,6	1,11	35524	35524HDZ	-	35524ZL
	300	0,6	1,58	35525	35525HDZ	-	35525ZL
	400	0,6	2,05	35526	35526HDZ	-	35526ZL
	500	0,7	2,52	35527	35527HDZ	-	35527ZL
	600	0,7	2,98	35528	35528HDZ	-	35528ZL

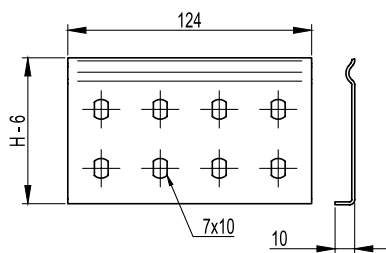
Крышки лотков шириной 100-300 мм поставляются без ребер жесткости и штампа логотипа

Специальное исполнение крышек по толщине

Длина L, мм	Ширина B, мм	Толщина 1,0 мм		Толщина 1,2 мм		Толщина 1,5 мм	
		вес, кг/м	код	вес, кг/м	код	вес, кг/м	код
3000	100	1,04	3552210	1,25	3552212	1,56	3552215
	200	1,83	3552410	2,19	3552412	2,74	3552415
	300	2,61	3552510	3,13	3552512	3,91	3552515
	400	3,4	3552610	4,07	3552612	5,09	3552615
	500	4,18	3552710	5,02	3552712	6,27	3552715
	600	4,97	3552810	5,96	3552812	7,45	3552815

Под заказ возможно изготовление крышек толщиной 1,0, 1,2 и 1,5 мм, в исполнениях 1, 2, 4 и 5

Усиленный соединитель GTO L


Назначение:

- соединение прямых элементов с аксессуарами;
- соединение однотипных окончаний "папа" или "мама";
- соединение элементов в местах отрезов;
- соединения прямых элементов на высоконагруженных участках трассы.

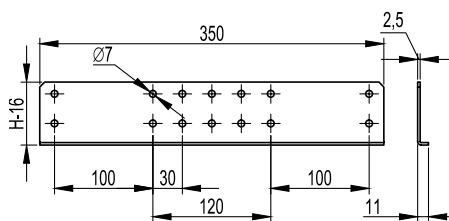
Характеристики:

- толщина стали 1,5 мм.

Высота H, мм	Вес, исп. 1, кг/шт.	Код, исп. 1	Код, исп. 2	Код, исп. 3*	Код, исп. 4
50	0,071	LG5000	LG5000HDZL	-	LG5000HDZL
80	0,112	LG8000	LG8000HDZL	-	LG8000HDZL
100	0,144	LG1000	LG1000HDZL	-	LG1000HDZL

* См. раздел каталога "I5 Combitech"

Внешний соединитель GTO LI

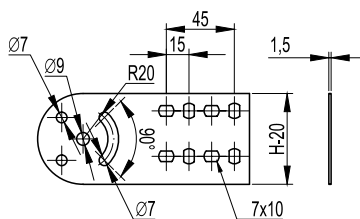


Назначение:

- соединение прямых элементов на больших пролетах;
- соединение прямых элементов на высоконагруженных участках.

Высота H, мм	Вес, исп. 1, кг/шт.	Код, исп. 1	Код, исп. 2	Код, исп. 4
50	0,268	LG5200	LG5200HDZL	LG5200HDZL
80	0,461	LG8200	LG8200HDZL	LG8200HDZL
100	0,600	LG1200	LG1200HDZL	LG1200HDZL

Шарнирный соединитель GSV



Назначение:

- изменение уровня прокладки кабельной трассы под произвольным углом.

Характеристики:

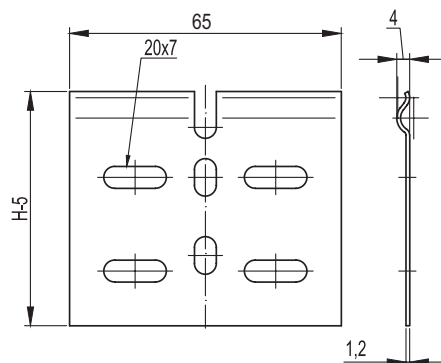
- толщина – 1,5 мм.

Особенности:

- комплектный аксессуар. В комплект входит 4 пластины GSV. Поставляется с крепежными элементами, необходимыми для монтажа (СМ010610, СМ100600 в соответствующем исполнении).

Высота H, мм	Вес, исп. 1, кг/шт.	Код, исп. 1	Код, исп. 2	Код, исп. 3*	Код, исп. 4
50	0,230	30013K	30013KHDZL	–	30013KHDZL
80	0,250	30014K	30014KHDZL	–	30014KHDZL
100	0,300	30015K	30015KHDZL	–	30015KHDZL

Регулируемый горизонтальный соединитель внутренний

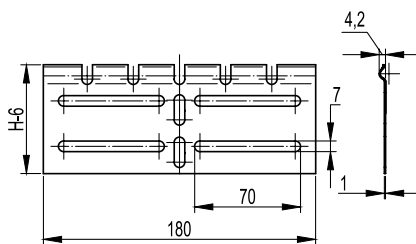


Назначение:

- изгиб трассы в горизонтальной плоскости.

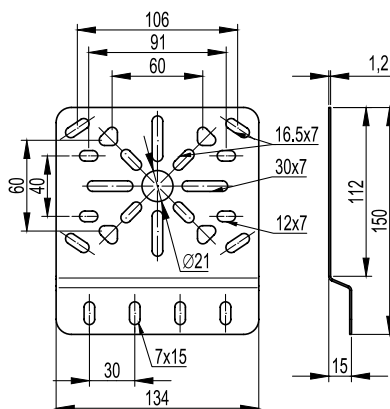
Высота H, мм	Вес, исп. 1, кг/шт.	Код, исп. 1	Код, исп. 2	Код, исп. 3*	Код, исп. 4
50	0,021	LP0050	LP0050HDZL	–	LP0050HDZL
80	0,037	LP0080	LP0080HDZL	–	LP0080HDZL
100	0,043	LP0100	LP0100HDZL	–	LP0100HDZL

* См. раздел каталога "I5 Combitech"

Регулируемый горизонтальный соединитель внешний

Назначение:

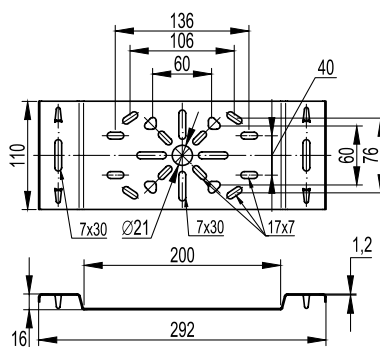
- изгиб трассы в горизонтальной плоскости.

Высота Н, мм	Вес, исп. 1, кг/шт.	Код, исп. 1	Код, исп. 2	Код, исп. 3*	Код, исп. 4
50	0,051	LP0051	LP0051HDZL	-	LP0051HDZL
80	0,113	LP0081	LP0081HDZL	-	LP0081HDZL
100	0,139	LP0101	LP0101HDZL	-	LP0101HDZL

Монтажная пластина вертикальная

Назначение:

- монтаж ответвительных коробок к лонжеронам.

Вес, исп. 1, кг/шт.	Код, исп. 1	Код, исп. 2	Код, исп. 3*	Код, исп. 3*
0,176	LP3000	LP3000HDZL	-	LP3000HDZL

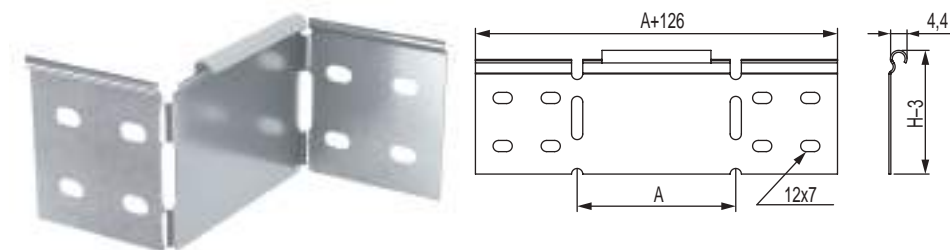
Монтажная пластина горизонтальная

Назначение:

- монтаж ответвительных коробок к поперечинам.

Вес, исп. 1, кг/шт.	Код, исп. 1	Код, исп. 2	Код, исп. 3*	Код, исп. 4
0,312	LP4000	LP4000HDZL	-	LP4000HDZL

* См. раздел каталога "I5 Combitech"

Упрощенная редукция

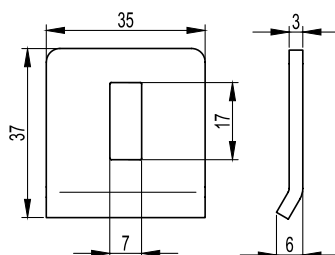


Назначение:

- соединение различных по ширине лотков.

Высота Н, мм	Ширина перехода А, мм	Вес, исп. 1, кг/шт.	Код, исп. 1	Код, исп. 2	Код, исп. 3*	Код, исп. 4
50	100	0,100	LR5100	LR5100HDZL	-	LR5100HDZL
	200	0,158	LR5200	LR5200HDZL	-	LR5200HDZL
	300	0,212	LR5300	LR5300HDZL	-	LR5300HDZL
	400	0,260	LR5400	LR5400HDZL	-	LR5400HDZL
80	100	0,157	LR8100	LR8100HDZL	-	LR8100HDZL
	200	0,245	LR8200	LR8200HDZL	-	LR8200HDZL
	300	0,331	LR8300	LR8300HDZL	-	LR8300HDZL
	400	0,417	LR8400	LR8400HDZL	-	LR8400HDZL
100	100	0,202	LR1100	LR1100HDZL	-	LR1100HDZL
	200	0,308	LR1200	LR1200HDZL	-	LR1200HDZL
	300	0,393	LR1300	LR1300HDZL	-	LR1300HDZL
	400	0,522	LR1400	LR1400HDZL	-	LR1400HDZL

Прижим лотка

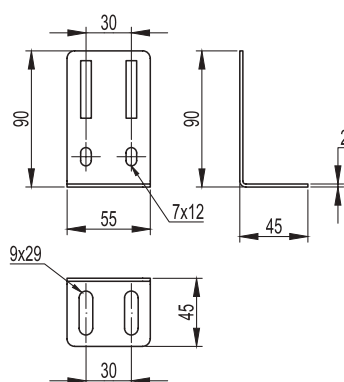


Назначение:

- крепление лестничных лотков к консолям и подвесам.

Вес, исп. 1, кг/шт.	Код, исп. 1	Код, исп. 2	Код, исп. 3*	Код, исп. 4
0,028	LP1000	LP1000HDZL	-	LP1000HDZL

Стеновое крепление (кронштейн)



Назначение:

- вертикальный монтаж лотков;
- напольный монтаж лотков.

Вес, исп. 1, кг/шт.	Код, исп. 1	Код, исп. 2	Код, исп. 3*	Код, исп. 4
0,096	LP5000	LP5000HDZL	-	LP5000HDZL

* См. раздел каталога "I5 Combitech"

Перегородка SEP



Перегородка высотой 30 мм



Перегородка высотой 50–80 мм

Назначение:

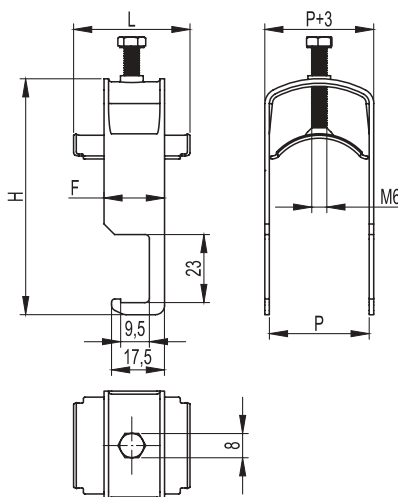
- разделение кабелей внутри лотка.

Отличительные особенности:

- для установки совместно с крышкой высоту перегородки следует выбирать на размер меньше.

Высота Н, мм	Длина L, мм	Вес, исп. 1, кг/м	Код, исп. 1	Код, исп. 2	Код, исп. 3*	Код, исп. 4
30	1500	0,380	36460	36460HDZ	-	36460ZL
50	3000	0,480	36480	36480HDZ	-	36480ZL
80	3000	0,680	36500	36500HDZ	-	36500ZL

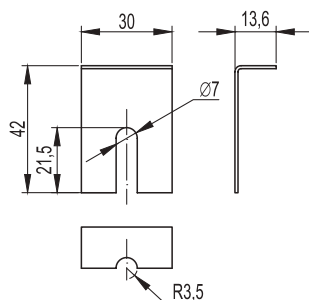
Кабельный держатель BHL


Назначение:

- крепление кабелей к поперечинам лотка.

Диаметр кабеля, мм	Толщина стали, мм	Длина скобы F, мм	Высота Н, мм	Ширина P, мм	Вес, кг	Код, исп. 1
8-14	1,5	20	49	16	0,029	BHL0814
14-20	1,5	20	54	22	0,037	BHL1420
20-26	1,5	20	60	28	0,042	BHL2026
26-32	1,5	20	66	34	0,047	BHL2632
32-38	1,5	20	77	40	0,057	BHL3238
38-44	1,5	20	83	46	0,063	BHL3844
44-50	2,5	25	89	52	0,114	BHL4450
50-56	2,5	25	95	58	0,125	BHL5056
56-63	2,5	25	100	64	0,138	BHL5662
62-68	2,5	25	107	70	0,152	BHL6268
68-74	2,5	25	113	76	0,164	BHL6874

Держатель крышки

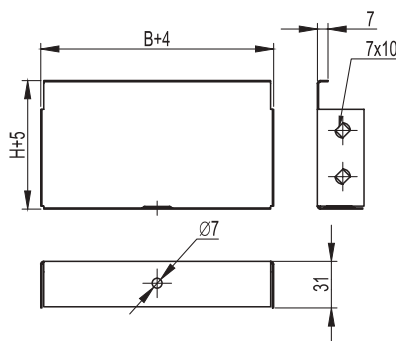

Назначение:

- дополнительное крепление крышки лотков в случаях их установки на открытом воздухе в условиях больших ветровых нагрузок.

Высота Н, мм	Вес, исп. 1, кг/шт.	Код, исп. 3	Код, исп. 4
50-80-100	0,15	-	38500ZL

* См. раздел каталога "I5 Combitech"

Заглушка цельная ТС



Назначение:

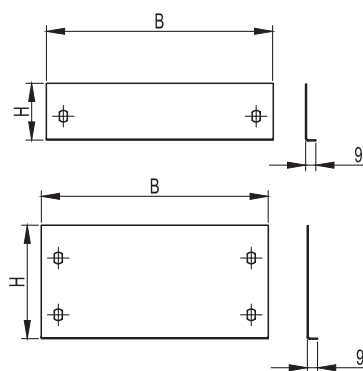
- устанавливается в торец лотка в местах окончания трассы.

Характеристики:

- толщина – 1 мм.

Высота Н, мм	Ширина В, мм	Вес, исп.1, кг/шт.	Код, исп. 1	Код, исп. 2	Код, исп. 3*	Код, исп. 2
80	200	0,22	37264	37264HDZL	-	37264HDZL
	300	0,3	37265	37265HDZL	-	37265HDZL
	400	0,4	37266	37266HDZL	-	37266HDZL
	500	0,5	37267	37267HDZL	-	37267HDZL
	600	0,6	37269	37269HDZL	-	37269HDZL

Заглушка сборная ТС



Назначение:

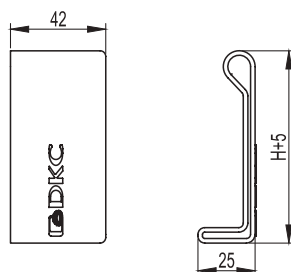
- устанавливается в торец лотка в местах окончания трассы.

Характеристики:

- толщина – 1 мм.

Высота Н, мм	Ширина В, мм	Код, исп. 1	Код, исп. 2	Код, исп. 4
100	200	30267	30267HDZL	30267HDZL
	300	30268	30268HDZL	30268HDZL
	400	30269	30269HDZL	30269HDZL
	500	30270	30270HDZL	30270HDZL
	600	37270	37270HDZL	37270HDZL

Заглушки торцевые



Назначение:

- маркировка окончания трассы;
- защита персонала.

Характеристики:

- материал: полиэтилен;
- цвет: красный RAL 3020.

Комплект поставки:

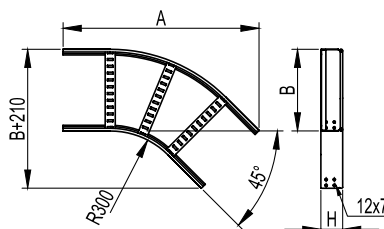
- две заглушки – левая и правая.

Высота Н, мм	Вес, кг/комплект	Код
50	0,007	LS5000
80	0,010	LS8000
100	0,012	LS1000

* См. раздел каталога "I5 Combitech"

Системные аксессуары

Угол горизонтальный 45° R300


Назначение:

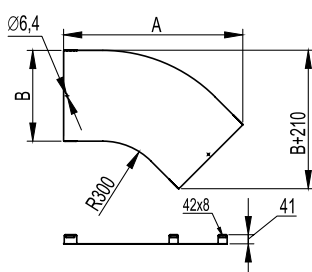
- поворот трассы на 45° в горизонтальной плоскости.

Характеристики:

- толщина лонжерона – 1,2 мм;
- толщина поперечины – 1,0 мм.

Высота H, мм	Ширина основания B, мм	Общая длина изделия A, мм	Вес, исп. 1, кг/шт.	Код, исп. 1	Код, исп. 2	Код, исп. 3*	Код, исп. 4
50	200	650	1,4	LC0532	LC0532HDZ	–	LC0532ZL
	300	720	1,7	LC0533	LC0533HDZ	–	LC0533ZL
	400	790	1,9	LC0534	LC0534HDZ	–	LC0534ZL
	500	860	2,4	LC0535	LC0535HDZ	–	LC0535ZL
	600	930	2,6	LC0536	LC0536HDZ	–	LC0536ZL
80	200	650	1,8	LC0832	LC0832HDZ	–	LC0832ZL
	300	720	2,0	LC0833	LC0833HDZ	–	LC0833ZL
	400	790	2,3	LC0834	LC0834HDZ	–	LC0834ZL
	500	860	2,8	LC0835	LC0835HDZ	–	LC0835ZL
	600	930	3,1	LC0836	LC0836HDZ	–	LC0836ZL
100	200	650	2,0	LC0132	LC0132HDZ	–	LC0132ZL
	300	720	2,3	LC0133	LC0133HDZ	–	LC0133ZL
	400	790	2,5	LC0134	LC0134HDZ	–	LC0134ZL
	500	860	3,1	LC0135	LC0135HDZ	–	LC0135ZL
	600	930	3,4	LC0136	LC0136HDZ	–	LC0136ZL

Крышка на угол горизонтальный 45° R300


Назначение:

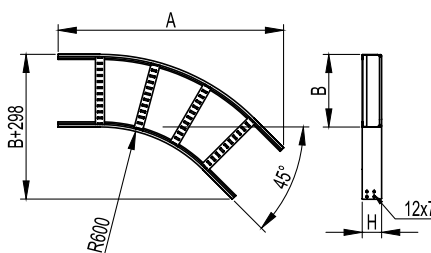
- дополнительная защита кабеля от воздействий внешней среды.

Характеристики:

- толщина стали – 1,0 мм.

Ширина основания B, мм	Общая длина изделия A, мм	Вес, исп. 1, кг/шт.	Код, исп. 1	Код, исп. 2	Код, исп. 3*	Код, исп. 4
200	650	0,8	LK0230	LK0230HDZ	–	LK0230ZL
300	720	1,3	LK0330	LK0330HDZ	–	LK0330ZL
400	790	1,9	LK0430	LK0430HDZ	–	LK0430ZL
500	860	2,5	LK0530	LK0530HDZ	–	LK0530ZL
600	930	3,1	LK0630	LK0630HDZ	–	LK0630ZL

Угол горизонтальный 45° R600



Назначение:

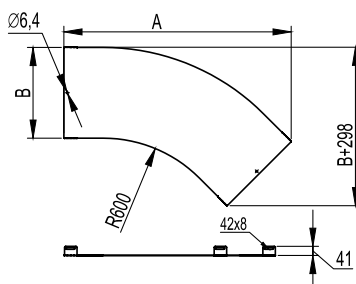
- поворот трассы на 45° в горизонтальной плоскости;
- параллельный монтаж кабельных трасс.

Характеристики:

- толщина лонжерона – 1,2 мм;
- толщина поперечины – 1,0 мм.

Высота Н, мм	Ширина основания В, мм	Общая длина изделия А, мм	Вес, исп. 1, кг/шт.	Код, исп. 1	Код, исп. 2	Код, исп. 3*	Код, исп. 4
50	200	862	1,9	LC0562	LC0562HDZ	–	LC0562ZL
	300	932	2,2	LC0563	LC0563HDZ	–	LC0563ZL
	400	1002	2,5	LC0564	LC0564HDZ	–	LC0564ZL
	500	1073	3,0	LC0565	LC0565HDZ	–	LC0565ZL
	600	1143	3,4	LC0566	LC0566HDZ	–	LC0566ZL
80	200	862	2,4	LC0862	LC0862HDZ	–	LC0862ZL
	300	932	2,7	LC0863	LC0863HDZ	–	LC0863ZL
	400	1002	3,0	LC0864	LC0864HDZ	–	LC0864ZL
	500	1073	3,6	LC0865	LC0865HDZ	–	LC0865ZL
	600	1143	3,9	LC0866	LC0866HDZ	–	LC0866ZL
100	200	862	2,7	LC0162	LC0162HDZ	–	LC0162ZL
	300	932	3,0	LC0163	LC0163HDZ	–	LC0163ZL
	400	1002	3,3	LC0164	LC0164HDZ	–	LC0164ZL
	500	1073	4,0	LC0165	LC0165HDZ	–	LC0165ZL
	600	1143	4,3	LC0166	LC0166HDZ	–	LC0166ZL

Крышка на угол горизонтальный 45° R600



Назначение:

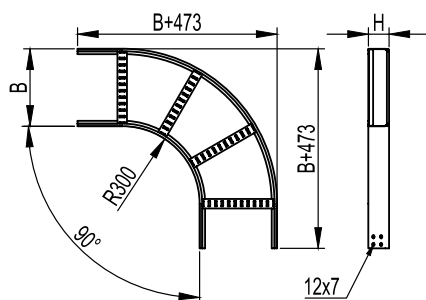
- дополнительная защита кабеля от воздействия внешней среды.

Характеристики:

- толщина стали – 1,0 мм.

Ширина основания В, мм	Общая длина изделия А, мм	Вес, исп. 1, кг/шт.	Код, исп. 1	Код, исп. 2	Код, исп. 3*	Код, исп. 4
200	862	1,2	LK0260	LK0260HDZ	–	LK0260ZL
300	932	1,9	LK0360	LK0360HDZ	–	LK0360ZL
400	1002	2,6	LK0460	LK0460HDZ	–	LK0460ZL
500	1073	3,4	LK0560	LK0560HDZ	–	LK0560ZL
600	1143	4,3	LK0660	LK0660HDZ	–	LK0660ZL

* См. раздел каталога "I5 Combitech"

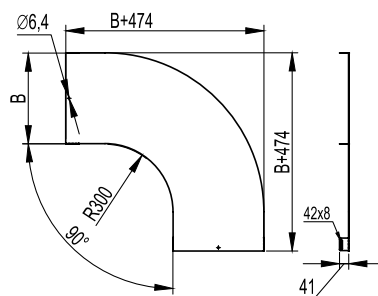
Угол горизонтальный 90° R300

Назначение:

- поворот трассы на 90° в горизонтальной плоскости.

Характеристики:

- толщина лонжерона – 1,2 мм;
- толщина поперечины – 1,0 мм.

Высота H, мм	Ширина основания B, мм	Вес, исп. 1, кг/шт.	Код, исп. 1	Код, исп. 2	Код, исп. 3*	Код, исп. 4
50	200	2,1	LC5320	LC5320HDZ	-	LC5320ZL
	300	2,4	LC5330	LC5330HDZ	-	LC5330ZL
	400	3,0	LC5340	LC5340HDZ	-	LC5340ZL
	500	3,3	LC5350	LC5350HDZ	-	LC5350ZL
	600	4,0	LC5360	LC5360HDZ	-	LC5360ZL
80	200	2,6	LC8320	LC8320HDZ	-	LC8320ZL
	300	2,9	LC8330	LC8330HDZ	-	LC8330ZL
	400	3,6	LC8340	LC8340HDZ	-	LC8340ZL
	500	4,0	LC8350	LC8350HDZ	-	LC8350ZL
	600	4,7	LC8360	LC8360HDZ	-	LC8360ZL
100	200	2,9	LC1320	LC1320HDZ	-	LC1320ZL
	300	3,4	LC1330	LC1330HDZ	-	LC1330ZL
	400	3,9	LC1340	LC1340HDZ	-	LC1340ZL
	500	4,4	LC1350	LC1350HDZ	-	LC1350ZL
	600	4,4	LC1360	LC1360HDZ	-	LC1360ZL

Крышка на угол горизонтальный 90° R300

Назначение:

- дополнительная защита кабеля от воздействий внешней среды.

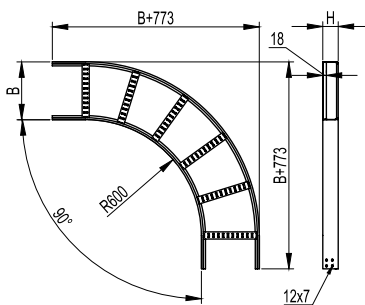
Характеристики:

- толщина стали – 1,0 мм.

Ширина основания B, мм	Вес, исп. 1, кг/шт.	Код, исп. 1	Код, исп. 2	Код, исп. 3*	Код, исп. 4
200	1,6	LK0023	LK0023HDZ	-	LK0023ZL
300	2,6	LK0033	LK0033HDZ	-	LK0033ZL
400	3,7	LK0043	LK0043HDZ	-	LK0043ZL
500	4,9	LK0053	LK0053HDZ	-	LK0053ZL
600	6,2	LK0063	LK0063HDZ	-	LK0063ZL

* См. раздел каталога "I5 Combitech"

Угол горизонтальный 90° R600



Назначение:

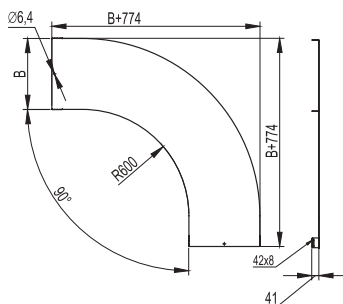
- поворот трассы на 90° в горизонтальной плоскости;
- прокладка кабеля с особыми требованиями к минимальному радиусу изгиба;
- параллельный монтаж кабельных трасс.

Характеристики:

- толщина лонжерона – 1,2 мм;
- толщина поперечины – 1,0 мм.

Высота Н, мм	Ширина основания В, мм	Вес, исп. 1, кг/шт.	Код, исп. 1	Код, исп. 2	Код, исп. 3*	Код, исп. 4
50	200	2,8	LC5620	LC5620HDZ	-	LC5620ZL
	300	3,2	LC5630	LC5630HDZ	-	LC5630ZL
	400	3,7	LC5640	LC5640HDZ	-	LC5640ZL
	500	4,1	LC5650	LC5650HDZ	-	LC5650ZL
	600	4,8	LC5660	LC5660HDZ	-	LC5660ZL
80	200	3,5	LC8620	LC8620HDZ	-	LC8620ZL
	300	3,9	LC8630	LC8630HDZ	-	LC8630ZL
	400	4,5	LC8640	LC8640HDZ	-	LC8640ZL
	500	5,0	LC8650	LC8650HDZ	-	LC8650ZL
	600	5,3	LC8660	LC8660HDZ	-	LC8660ZL
100	200	4,1	LC1620	LC1620HDZ	-	LC1620ZL
	300	4,5	LC1630	LC1630HDZ	-	LC1630ZL
	400	5,1	LC1640	LC1640HDZ	-	LC1640ZL
	500	5,6	LC1650	LC1650HDZ	-	LC1650ZL
	600	6,4	LC1660	LC1660HDZ	-	LC1660ZL

Крышка на угол горизонтальный 90° R600



Назначение:

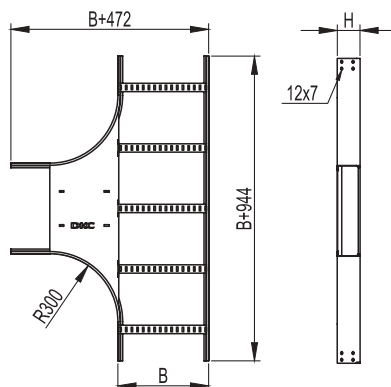
- дополнительная защита кабеля от воздействий окружающей среды.

Характеристики:

- толщина стали – 1,0 мм.

Ширина основания В, мм	Вес, исп. 1, кг/шт.	Код, исп. 1	Код, исп. 2	Код, исп. 3*	Код, исп. 4
200	2,4	LK0026	LK0026HDZ	-	LK0026ZL
300	3,7	LK0036	LK0036HDZ	-	LK0036ZL
400	5,2	LK0046	LK0046HDZ	-	LK0046ZL
500	6,7	LK0056	LK0056HDZ	-	LK0056ZL
600	8,5	LK0066	LK0066HDZ	-	LK0066ZL

* См. раздел каталога "I5 Combitech"

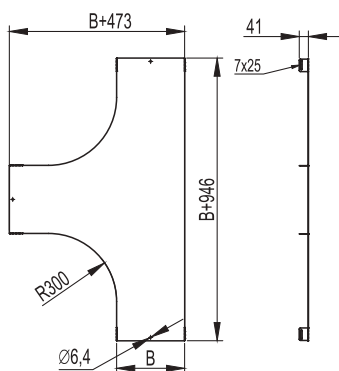
Т-образный ответвитель R300

Назначение:

- монтаж отводов трасс в горизонтальной плоскости;
- по запросу – R600.

Характеристики:

- толщина лонжерона – 1,2 мм;
- толщина поперечины – 1,0 мм.

Высота Н, мм	Ширина основания В, мм	Вес, исп. 1, кг/шт.	Код, исп. 1	Код, исп. 2	Код, исп. 3*	Код, исп. 4
50	200	3,9	LT5302	LT5302HDZ	-	LT5302ZL
	300	4,5	LT5303	LT5303HDZ	-	LT5303ZL
	400	5,6	LT5304	LT5304HDZ	-	LT5304ZL
	500	6,3	LT5305	LT5305HDZ	-	LT5305ZL
	600	6,9	LT5306	LT5306HDZ	-	LT5306ZL
80	200	4,7	LT8302	LT8302HDZ	-	LT8302ZL
	300	5,3	LT8303	LT8303HDZ	-	LT8303ZL
	400	6,4	LT8304	LT8304HDZ	-	LT8304ZL
	500	7,1	LT8305	LT8305HDZ	-	LT8305ZL
	600	7,8	LT8306	LT8306HDZ	-	LT8306ZL
100	200	5,2	LT1302	LT1302HDZ	-	LT1302ZL
	300	5,9	LT1303	LT1303HDZ	-	LT1303ZL
	400	6,9	LT1304	LT1304HDZ	-	LT1304ZL
	500	7,6	LT1305	LT1305HDZ	-	LT1305ZL
	600	8,3	LT1306	LT1306HDZ	-	LT1306ZL

Крышка на Т-образный ответвитель R300

Назначение:

- дополнительная защита кабеля от воздействия окружающей среды.

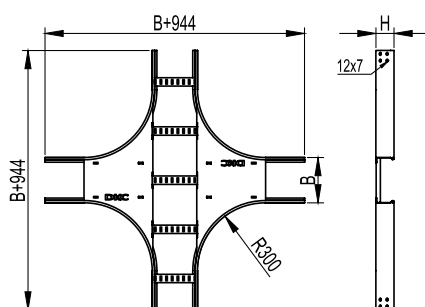
Характеристики:

- толщина стали – 1,0 мм.

Ширина основания В, мм	Вес, исп. 1, кг/шт.	Код, исп. 1	Код, исп. 2	Код, исп. 3*	Код, исп. 4
200	3,00	LK0203	LK0203HDZ	-	LK0203ZL
300	4,50	LK0303	LK0303HDZ	-	LK0303ZL
400	6,30	LK0403	LK0403HDZ	-	LK0403ZL
500	7,60	LK0503	LK0503HDZ	-	LK0503ZL
600	8,90	LK0603	LK0603HDZ	-	LK0603ZL

* См. раздел каталога "I5 Combitech"

X-образный ответвитель R300



Назначение:

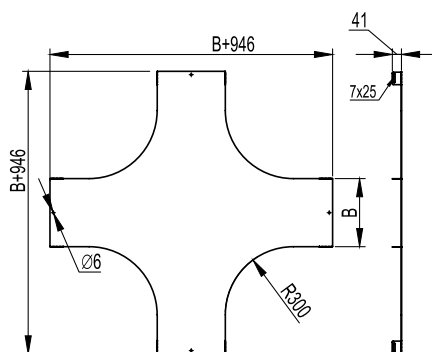
- монтаж пересечения трасс в горизонтальной плоскости;
- по запросу – R600.

Характеристики:

- толщина лонжерона – 1,2 мм;
- толщина поперечины – 1,0 мм.

Высота H, мм	Ширина основания B, мм	Вес, исп. 1, кг/шт.	Код, исп. 1	Код, исп. 2	Код, исп. 3*	Код, исп. 4
50	200	5,5	LX5302	LX5302HDZ	-	LX5302ZL
	300	6,3	LX5303	LX5303HDZ	-	LX5303ZL
	400	7,6	LX5304	LX5304HDZ	-	LX5304ZL
	500	8,5	LX5305	LX5305HDZ	-	LX5305ZL
	600	9,4	LX5306	LX5306HDZ	-	LX5306ZL
80	200	6,3	LX8302	LX8302HDZ	-	LX8302ZL
	300	7,1	LX8303	LX8303HDZ	-	LX8303ZL
	400	8,5	LX8304	LX8304HDZ	-	LX8304ZL
	500	9,4	LX8305	LX8305HDZ	-	LX8305ZL
	600	10,3	LX8306	LX8306HDZ	-	LX8306ZL
100	200	6,9	LX1302	LX1302HDZ	-	LX1302ZL
	300	7,7	LX1303	LX1303HDZ	-	LX1303ZL
	400	9,1	LX1304	LX1304HDZ	-	LX1304ZL
	500	10,0	LX1305	LX1305HDZ	-	LX1305ZL
	600	10,9	LX1306	LX1306HDZ	-	LX1306ZL

Крышка на X-образный ответвитель R300



Назначение:

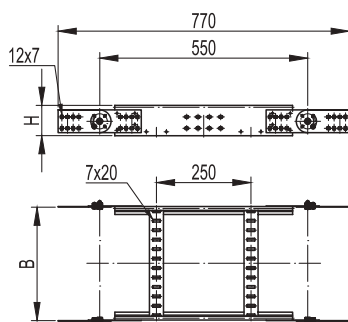
- дополнительная защита кабеля от воздействия окружающей среды.

Характеристики:

- толщина стали – 1,0 мм.

Ширина основания B, мм	Вес, исп. 1, кг/шт.	Код, исп. 1	Код, исп. 2	Код, исп. 3*	Код, исп. 4
200	4,10	LK2003	LK2003HDZ	-	LK2003ZL
300	6,00	LK3003	LK3003HDZ	-	LK3003ZL
400	8,10	LK4003	LK4003HDZ	-	LK4003ZL
500	10,30	LK5003	LK5003HDZ	-	LK5003ZL
600	16,10	LK6003	LK6003HDZ	-	LK6003ZL

* См. раздел каталога "I5 Combitech"

Угол вертикальный, шарнирный

Назначение:

- монтаж подъемов и опусков трассы;
- наклон трассы под произвольным углом;
- переход в другую плоскость прокладки.

Отличительные особенности:

- для увеличения радиуса поворота монтируются подряд несколько секций.

Характеристики:

- толщина лонжерона – 1,2 мм;
- толщина поперечины – 1,0 мм.

Высота Н, мм	Ширина основания В, мм	Вес, исп. 1, кг/шт.	Код, исп. 1	Код, исп. 2	Код, исп. 3*	Код, исп. 4
50	200	2,9	LE5002	LE5002HDZ	-	LE5002ZL
	300	3,0	LE5003	LE5003HDZ	-	LE5003ZL
	400	3,1	LE5004	LE5004HDZ	-	LE5004ZL
	500	3,2	LE5005	LE5005HDZ	-	LE5005ZL
	600	3,3	LE5006	LE5006HDZ	-	LE5006ZL
80	200	3,4	LE8002	LE8002HDZ	-	LE8002ZL
	300	3,5	LE8003	LE8003HDZ	-	LE8003ZL
	400	3,6	LE8004	LE8004HDZ	-	LE8004ZL
	500	3,7	LE8005	LE8005HDZ	-	LE8005ZL
	600	3,8	LE8006	LE8006HDZ	-	LE8006ZL
100	200	4,0	LE1002	LE1002HDZ	-	LE1002ZL
	300	4,1	LE1003	LE1003HDZ	-	LE1003ZL
	400	4,2	LE1004	LE1004HDZ	-	LE1004ZL
	500	4,3	LE1005	LE1005HDZ	-	LE1005ZL
	600	4,4	LE1006	LE1006HDZ	-	LE1006ZL

* См. раздел каталога "I5 Combitech"

Таблица подбора Монтажные аксессуары

Варианты исполнений:

исп. 1 – сталь, оцинкованная по методу Сендзимира;
исп. 2 – горячее цинкование погружением;
исп. 3 – сталь нержавеющая марки AISI 304 (раздел "I5 Combitech");
исп. 4 – цинк-ламельное покрытие.



Высота элемента, мм	Вариант исполнения	Упрощенная редукция, ширина перехода, мм			
		100	200	300	400
50	исп. 1	LR5100	LR5200	LR5300	LR5400
	исп. 2	LR5100HDZL	LR5200HDZL	LR5300HDZL	LR5400HDZL
	исп. 3	-	-	-	-
	исп. 4	LR5100HDZL	LR5200HDZL	LR5300HDZL	LR5400HDZL
80	исп. 1	LR8100	LR8200	LR8300	LR8400
	исп. 2	LR8100HDZL	LR8200HDZL	LR8300HDZL	LR8400HDZL
	исп. 3	-	-	-	-
	исп. 4	LR8100HDZL	LR8200HDZL	LR8300HDZL	LR8400HDZL
100	исп. 1	LR1100	LR1200	LR1300	LR1400
	исп. 2	LR1100HDZL	LR1200HDZL	LR1300HDZL	LR1400HDZL
	исп. 3	-	-	-	-
	исп. 4	LR1100HDZL	LR1200HDZL	LR1300HDZL	LR1400HDZL



Высота элемента, мм	Вариант исполнения	Регулируемый горизонтальный соединитель, внутренний	Регулируемый горизонтальный соединитель, внешний	Соединитель горизонтальный усиленный, GTO L	Соединитель внешний GTO LI	Соединитель лотков шарнирный GSV
50	исп. 1	LP0050	LP0051	LG5000	LG5200	30013K
	исп. 2	LP0050HDZL	LP0051HDZL	LG5000HDZL	LG5200HDZL	30013KHDZL
	исп. 3	-	-	-	-	-
	исп. 4	LP0050HDZL	LP0051HDZL	LG5000HDZL	LG5200HDZL	30013KHDZL
80	исп. 1	LP0080	LP0081	LG8000	LG8200	30014
	исп. 2	LP0080HDZL	LP0081HDZL	LG8000HDZL	LG8200HDZL	30014HDZL
	исп. 3	-	-	-	-	-
	исп. 4	LP0080HDZL	LP0081HDZL	LG8000HDZL	LG8200HDZL	30014HDZL
100	исп. 1	LP0100	LP0101	LG1000	LG1200	30015
	исп. 2	LP0100HDZL	LP0101HDZL	LG1000HDZL	LG1200HDZL	30015HDZL
	исп. 3	-	-	-	-	-
	исп. 4	LP0100HDZL	LP0101HDZL	LG1000HDZL	LG1200HDZL	30015HDZL



Высота элемента, мм	Вариант исполнения	Перегородка SEP, 3000 мм	Стеновое крепление лотка (кронштейн)	Прижим кабельного лотка	Монтажная пластина вертикальная	Монтажная пластина горизонтальная	Заглушки торцевые, пластик RAL 3020
50	исп. 1	36460	LP5000	LP1000	LP3000	LP4000	LS5000
	исп. 2	36460HDZ	LP5000HDZL	-	LP3000HDZL	LP4000HDZL	-
	исп. 3	-	-	-	-	-	-
	исп. 4	36460ZL	LP5000HDZL	LP1000HDZL	LP3000HDZL	LP4000HDZL	-
80	исп. 1	36480	LP5000	LP1000	LP3000	LP4000	LS8000
	исп. 2	36480HDZ	LP5000HDZL	-	LP3000HDZL	LP4000HDZL	-
	исп. 3	-	-	-	-	-	-
	исп. 4	36480ZL	LP5000HDZL	LP1000HDZL	LP3000HDZL	LP4000HDZL	-
100	исп. 1	36500	LP5000	LP1000	LP3000	LP4000	LS1000
	исп. 2	36500HDZ	LP5000HDZL	-	LP3000HDZL	LP4000HDZL	-
	исп. 3	-	-	-	-	-	-
	исп. 4	36500ZL	LP5000HDZL	LP1000HDZL	LP3000HDZL	LP4000HDZL	-

Системные аксессуары высотой 50 мм
Варианты исполнений:

исп. 1 – сталь, оцинкованная по методу Сендзимира;
 исп. 2 – горячее цинкование погружением;
 исп. 3 – сталь нержавеющая марки AISI 304 (раздел "I5 Combitech");
 исп. 4 – цинк-ламельное покрытие.



Высота, мм	Ширина, мм	Вариант исполнения	Прямой элемент, 3000 мм, "Стандарт"	Прямой элемент, 3000 мм, "Плюс"	Прямой элемент, 6000 мм
50	200	исп. 1	LL5020	LI5020	LA5020
		исп. 2	LL5020HDZ	LI5020HDZ	LA5020HDZ
		исп. 3	-	-	-
		исп. 4	LL5020ZL	LI5020ZL	LA5020ZL
	300	исп. 1	LL5030	LI5030	LA5030
		исп. 2	LL5030HDZ	LI5030HDZ	LA5030HDZ
		исп. 3	-	-	-
		исп. 4	LL5030ZL	LI5030ZL	LA5030ZL
	400	исп. 1	LL5040	LI5040	LA5040
		исп. 2	LL5040HDZ	LI5040HDZ	LA5040HDZ
		исп. 3	-	-	-
		исп. 4	LL5040ZL	LI5040ZL	LA5040ZL
	500	исп. 1	LL5050	LI5050	LA5050
		исп. 2	LL5050HDZ	LI5050HDZ	LA5050HDZ
		исп. 3	-	-	-
		исп. 4	LL5050ZL	LI5050ZL	LA5050ZL
600	исп. 1	LL5060	LI5060	LA5060	
	исп. 2	LL5060HDZ	LI5060HDZ	LA5060HDZ	
	исп. 3	-	-	-	
	исп. 4	LL5060ZL	LI5060ZL	LA5060ZL	



Высота, мм	Ширина, мм	Вариант исполнения	Угол 45° R300	Угол 45° R600	Угол 90° R300	Угол 90° R600	T-образный ответвитель	X-образный ответвитель	Угол вертикальный, шарнирный
50	200	исп. 1	LC0532	LC0562	LC5320	LC5620	LT5302	LX5302	LE5002
		исп. 2	LC0532HDZ	LC0562HDZ	LC5320HDZ	LC5620HDZ	LT5302HDZ	LX5302HDZ	LE5002HDZ
		исп. 3	-	-	-	-	-	-	-
		исп. 4	LC0532ZL	LC0562ZL	LC5320ZL	LC5620ZL	LT5302ZL	LX5302ZL	LE5002ZL
	300	исп. 1	LC0533	LC0563	LC5330	LC5630	LT5303	LX5303	LE5003
		исп. 2	LC0533HDZ	LC0563HDZ	LC5330HDZ	LC5630HDZ	LT5303HDZ	LX5303HDZ	LE5003HDZ
		исп. 3	-	-	-	-	-	-	-
		исп. 4	LC0532ZL	LC0562ZL	LC5320ZL	LC5620ZL	LT5302ZL	LX5302ZL	LE5002ZL
	400	исп. 1	LC0534	LC0564	LC5340	LC5640	LT5304	LX5304	LE5004
		исп. 2	LC0534HDZ	LC0564HDZ	LC5340HDZ	LC5640HDZ	LT5304HDZ	LX5304HDZ	LE5004HDZ
		исп. 3	-	-	-	-	-	-	-
		исп. 4	LC0532ZL	LC0562ZL	LC5320ZL	LC5620ZL	LT5302ZL	LX5302ZL	LE5002ZL
	500	исп. 1	LC0535	LC0565	LC5350	LC5650	LT5305	LX5305	LE5005
		исп. 2	LC0535HDZ	LC0565HDZ	LC5350HDZ	LC5650HDZ	LT5305HDZ	LX5305HDZ	LE5005HDZ
		исп. 3	-	-	-	-	-	-	-
		исп. 4	LC0532ZL	LC0562ZL	LC5320ZL	LC5620ZL	LT5302ZL	LX5302ZL	LE5002ZL
600	исп. 1	LC0536	LC0566	LC5360	LC5660	LT5306	LX5306	LE5006	
	исп. 2	LC0536HDZ	LC0566HDZ	LC5360HDZ	LC5660HDZ	LT5306HDZ	LX5306HDZ	LE5006HDZ	
	исп. 3	-	-	-	-	-	-	-	
	исп. 4	LC0536ZL	LC0566ZL	LC5360ZL	LC5660ZL	LT5306ZL	LX5306ZL	LE5006ZL	

Крышки



Ширина, мм	Вариант исполнения	Крышка прямая, 3000 мм
200	исп. 1	35524
	исп. 2	35524HDZ
	исп. 3	-
	исп. 4	35524ZL
300	исп. 1	35525
	исп. 2	35525HDZ
	исп. 3	-
	исп. 4	35525ZL
400	исп. 1	35526
	исп. 2	35526HDZ
	исп. 3	-
	исп. 4	35526ZL
500	исп. 1	35527
	исп. 2	35527HDZ
	исп. 3	-
	исп. 4	35527ZL
600	исп. 1	35528
	исп. 2	35528HDZ
	исп. 3	-
	исп. 4	35528ZL



Ширина, мм	Вариант исполнения	Крышка на угол 45° R300	Крышка на угол 45° R600	Крышка на угол 90° R300	Крышка на угол 90° R600	Крышка на Т-ответвитель	Крышка на Х-ответвитель	Крышка на угол вертикальный, шарнирный
200	исп. 1	LK0230	LK0260	LK0023	LK0026	LK0203	LK2003	-
	исп. 2	LK0230HDZ	LK0260HDZ	LK0023HDZ	LK0026HDZ	LK0203HDZ	LK2003HDZ	-
	исп. 3	-	-	-	-	-	-	-
	исп. 4	LK0230ZL	LK0260ZL	LK0023ZL	LK0026ZL	LK0203ZL	LK2003ZL	-
300	исп. 1	LK0330	LK0360	LK0033	LK0036	LK0303	LK3003	-
	исп. 2	LK0330HDZ	LK0360HDZ	LK0033HDZ	LK0036HDZ	LK0303HDZ	LK3003HDZ	-
	исп. 3	-	-	-	-	-	-	-
	исп. 4	LK0330ZL	LK0360ZL	LK0033ZL	LK0036ZL	LK0303ZL	LK3003ZL	-
400	исп. 1	LK0430	LK0460	LK0043	LK0046	LK0403	LK4003	-
	исп. 2	LK0430HDZ	LK0460HDZ	LK0043HDZ	LK0046HDZ	LK0403HDZ	LK4003HDZ	-
	исп. 3	-	-	-	-	-	-	-
	исп. 4	LK0430ZL	LK0460ZL	LK0043ZL	LK0046ZL	LK0403ZL	LK4003ZL	-
500	исп. 1	LK0530	LK0560	LK0053	LK0056	LK0503	LK5003	-
	исп. 2	LK0530HDZ	LK0560HDZ	LK0053HDZ	LK0056HDZ	LK0503HDZ	LK5003HDZ	-
	исп. 3	-	-	-	-	-	-	-
	исп. 4	LK0530ZL	LK0560ZL	LK0053ZL	LK0056ZL	LK0503ZL	LK5003ZL	-
600	исп. 1	LK0630	LK0660	LK0063	LK0066	LK0603	LK6003	-
	исп. 2	LK0630HDZ	LK0660HDZ	LK0063HDZ	LK0066HDZ	LK0603HDZ	LK6003HDZ	-
	исп. 3	-	-	-	-	-	-	-
	исп. 4	LK0630ZL	LK0660ZL	LK0063ZL	LK0066ZL	LK0603ZL	LK6003ZL	-

Системные аксессуары высотой 80 мм

Варианты исполнений:

- исп. 1 – сталь, оцинкованная по методу Сендзимира;
- исп. 2 – горячее цинкование погружением;
- исп. 3 – сталь нержавеющая марки AISI 304 (раздел "I5 Combitech");
- исп. 4 – цинк-ламельное покрытие.



Высота, мм	Ширина, мм	Вариант исполнения	Прямой элемент, 3000 мм, "Стандарт"	Прямой элемент, 3000 мм, "Плюс"	Прямой элемент, 6000 мм
80	200	исп. 1	LL8020	LI8020	LA8020
		исп. 2	LL8020HDZ	LI8020HDZ	LA8020HDZ
		исп. 3	-	-	-
		исп. 4	LL8020ZL	LI8020ZL	LA8020ZL
	300	исп. 1	LL8030	LI8030	LA8030
		исп. 2	LL8030HDZ	LI8030HDZ	LA8030HDZ
		исп. 3	-	-	-
		исп. 4	LL8030ZL	LI8030ZL	LA8030ZL
	400	исп. 1	LL8040	LI8040	LA8040
		исп. 2	LL8040HDZ	LI8040HDZ	LA8040HDZ
		исп. 3	-	-	-
		исп. 4	LL8040ZL	LI8040ZL	LA8040ZL
	500	исп. 1	LL8050	LI8050	LA8050
		исп. 2	LL8050HDZ	LI8050HDZ	LA8050HDZ
		исп. 3	-	-	-
		исп. 4	LL8050ZL	LI8050ZL	LA8050ZL
600	исп. 1	LL8060	LI8060	LA8060	
	исп. 2	LL8060HDZ	LI8060HDZ	LA8060HDZ	
	исп. 3	-	-	-	
	исп. 4	LL8060ZL	LI8060ZL	LA8060ZL	



Высота, мм	Ширина, мм	Вариант исполнения	Угол 45° R300	Угол 45° R600	Угол 90° R300	Угол 90° R600	T-образный ответвитель	X-образный ответвитель	Угол вертикальный, шарнирный
80	200	исп. 1	LC0832	LC0862	LC8320	LC8620	LT8302	LX8302	LE8002
		исп. 2	LC0832HDZ	LC0862HDZ	LC8320HDZ	LC8620HDZ	LT8302HDZ	LX8302HDZ	LE8002HDZ
		исп. 3	-	-	-	-	-	-	-
		исп. 4	LC0832ZL	LC0862ZL	LC8320ZL	LC8620ZL	LT5302ZL	LX5302ZL	LE5002ZL
	300	исп. 1	LC0833	LC0863	LC8330	LC8630	LT8303	LX8303	LE8003
		исп. 2	LC0833HDZ	LC0863HDZ	LC8330HDZ	LC8630HDZ	LT8303HDZ	LX8303HDZ	LE8003HDZ
		исп. 3	-	-	-	-	-	-	-
		исп. 4	LC0832ZL	LC0862ZL	LC8320ZL	LC8620ZL	LT5302ZL	LX5302ZL	LE5002ZL
	400	исп. 1	LC0834	LC0864	LC8340	LC8640	LT8304	LX8304	LE8004
		исп. 2	LC0834HDZ	LC0864HDZ	LC8340HDZ	LC8640HDZ	LT8304HDZ	LX8304HDZ	LE8004HDZ
		исп. 3	-	-	-	-	-	-	-
		исп. 4	LC0832ZL	LC0862ZL	LC8320ZL	LC8620ZL	LT5302ZL	LX5302ZL	LE5002ZL
	500	исп. 1	LC0835	LC0865	LC8350	LC8650	LT8305	LX8305	LE8005
		исп. 2	LC0835HDZ	LC0865HDZ	LC8350HDZ	LC8650HDZ	LT8305HDZ	LX8305HDZ	LE8005HDZ
		исп. 3	-	-	-	-	-	-	-
		исп. 4	LC0832ZL	LC0862ZL	LC8320ZL	LC8620ZL	LT5302ZL	LX5302ZL	LE5002ZL
600	исп. 1	LC0836	LC0866	LC8360	LC8660	LT8306	LX8306	LE8006	
	исп. 2	LC0836HDZ	LC0866HDZ	LC8360HDZ	LC8660HDZ	LT8306HDZ	LX8306HDZ	LE8006HDZ	
	исп. 3	-	-	-	-	-	-	-	
	исп. 4	LC0836ZL	LC0866ZL	LC8360ZL	LC8660ZL	LT8306ZL	LX8306ZL	LE8006ZL	

Крышки



Ширина, мм	Вариант исполнения	Крышка прямая, 3000 мм
200	исп. 1	35524
	исп. 2	35524HDZ
	исп. 3	-
	исп. 4	35524ZL
300	исп. 1	35525
	исп. 2	35525HDZ
	исп. 3	-
	исп. 4	35525ZL
400	исп. 1	35526
	исп. 2	35526HDZ
	исп. 3	-
	исп. 4	35526ZL
500	исп. 1	35527
	исп. 2	35527HDZ
	исп. 3	-
	исп. 4	35527ZL
600	исп. 1	35528
	исп. 2	35528HDZ
	исп. 3	-
	исп. 4	35528ZL



Ширина, мм	Вариант исполнения	Крышка на угол 45° R300	Крышка на угол 45° R600	Крышка на угол 90° R300	Крышка на угол 90° R600	Крышка на Т-образный ответвитель	Крышка на Х-образный ответвитель	Крышка на угол вертикальный, шарнирный
200	исп. 1	LK0230	LK0260	LK0023	LK0026	LK0203	LK2003	-
	исп. 2	LK0230HDZ	LK0260HDZ	LK0023HDZ	LK0026HDZ	LK0203HDZ	LK2003HDZ	-
	исп. 3	-	-	-	-	-	-	-
	исп. 4	LK0230ZL	LK0260ZL	LK0260ZL	LK0260ZL	LK0203ZL	LK2003ZL	-
300	исп. 1	LK0330	LK0360	LK0033	LK0036	LK0303	LK3003	-
	исп. 2	LK0330HDZ	LK0360HDZ	LK0033HDZ	LK0036HDZ	LK0303HDZ	LK3003HDZ	-
	исп. 3	-	-	-	-	-	-	-
	исп. 4	LK0330ZL	LK0360ZL	LK0033ZL	LK0036ZL	LK0303ZL	LK3003ZL	-
400	исп. 1	LK0430	LK0460	LK0043	LK0046	LK0403	LK4003	-
	исп. 2	LK0430HDZ	LK0460HDZ	LK0043HDZ	LK0046HDZ	LK0403HDZ	LK4003HDZ	-
	исп. 3	-	-	-	-	-	-	-
	исп. 4	LK0430ZL	LK0460ZL	LK0043ZL	LK0046ZL	LK0403ZL	LK4003ZL	-
500	исп. 1	LK0530	LK0560	LK0053	LK0056	LK0503	LK5003	-
	исп. 2	LK0530HDZ	LK0560HDZ	LK0053HDZ	LK0056HDZ	LK0503HDZ	LK5003HDZ	-
	исп. 3	-	-	-	-	-	-	-
	исп. 4	LK0530ZL	LK0560ZL	LK0053ZL	LK0056ZL	LK0503ZL	LK5003ZL	-
600	исп. 1	LK0630	LK0660	LK0063	LK0066	LK0603	LK6003	-
	исп. 2	LK0630HDZ	LK0660HDZ	LK0063HDZ	LK0066HDZ	LK0603HDZ	LK6003HDZ	-
	исп. 3	-	-	-	-	-	-	-
	исп. 4	LK0630ZL	LK0660ZL	LK0063ZL	LK0066ZL	LK0603ZL	LK6003ZL	-

Системные аксессуары высотой 100 мм
Варианты исполнений:

исп. 1 – сталь, оцинкованная по методу Сендзимира;
 исп. 2 – горячее цинкование погружением;
 исп. 3 – сталь нержавеющая марки AISI 304 (раздел "I5 Combitech");
 исп. 4 – цинк-ламельное покрытие.



Высота, мм	Ширина, мм	Вариант исполнения	Прямой элемент, 3000 мм, "Стандарт"	Прямой элемент, 6000 мм
100	200	исп. 1	LL1020	LA1020
		исп. 2	LL1020HDZ	LA1020HDZ
		исп. 3	-	-
		исп. 4	LL1020ZL	LA1020ZL
	300	исп. 1	LL1030	LA1030
		исп. 2	LL1030HDZ	LA1030HDZ
		исп. 3	-	-
		исп. 4	LL1030ZL	LA1030ZL
	400	исп. 1	LL1040	LA1040
		исп. 2	LL1040HDZ	LA1040HDZ
		исп. 3	-	-
		исп. 4	LL1040ZL	LA1040ZL
	500	исп. 1	LL1050	LA1050
		исп. 2	LL1050HDZ	LA1050HDZ
		исп. 3	-	-
		исп. 4	LL1050ZL	LA1050ZL
600	исп. 1	LL1060	LA1060	
	исп. 2	LL1060HDZ	LA1060HDZ	
	исп. 3	-	-	
	исп. 4	LL1060ZL	LA1060ZL	



Высота, мм	Ширина, мм	Вариант исполнения	Угол 45° R300	Угол 45° R600	Угол 90° R300	Угол 90° R600	T-образный ответвитель	X-образный ответвитель	Угол вертикальный, шарнирный
100	200	исп. 1	LC0132	LC0162	LC1320	LC1620	LT1302	LX1302	LE1002
		исп. 2	LC0132HDZ	LC0162HDZ	LC1320HDZ	LC1620HDZ	LT1302HDZ	LX1302HDZ	LE1002HDZ
		исп. 3	-	-	-	-	-	-	-
		исп. 4	LC0132ZL	LC0162ZL	LC1320ZL	LC1620ZL	LT1302ZL	LX1302ZL	LE1002ZL
	300	исп. 1	LC0133	LC0163	LC1330	LC1630	LT1303	LX1303	LE1003
		исп. 2	LC0133HDZ	LC0163HDZ	LC1330HDZ	LC1630HDZ	LT1303HDZ	LX1303HDZ	LE1003HDZ
		исп. 3	-	-	-	-	-	-	-
		исп. 4	LC0132ZL	LC0162ZL	LC1320ZL	LC1620ZL	LT1302ZL	LX1302ZL	LE1002ZL
	400	исп. 1	LC0134	LC0164	LC1340	LC1640	LT1304	LX1304	LE1004
		исп. 2	LC0134HDZ	LC0164HDZ	LC1340HDZ	LC1640HDZ	LT1304HDZ	LX1304HDZ	LE1004HDZ
		исп. 3	-	-	-	-	-	-	-
		исп. 4	LC0132ZL	LC0162ZL	LC1320ZL	LC1620ZL	LT1302ZL	LX1302ZL	LE1002ZL
	500	исп. 1	LC0135	LC0165	LC1350	LC1650	LT1305	LX1305	LE1005
		исп. 2	LC0135HDZ	LC0165HDZ	LC1350HDZ	LC1650HDZ	LT1305HDZ	LX1305HDZ	LE1005HDZ
		исп. 3	-	-	-	-	-	-	-
		исп. 4	LC0132ZL	LC0162ZL	LC1320ZL	LC1620ZL	LT1302ZL	LX1302ZL	LE1002ZL
600	исп. 1	LC0136	LC0166	LC1360	LC1660	LT1306	LX1306	LE1006	
	исп. 2	LC0136HDZ	LC0166HDZ	LC1360HDZ	LC1660HDZ	LT1306HDZ	LX1306HDZ	LE1006HDZ	
	исп. 3	-	-	-	-	-	-	-	
	исп. 4	LC0132ZL	LC0162ZL	LC1320ZL	LC1620ZL	LT1302ZL	LX1302ZL	LE1002ZL	

Крышки



Ширина, мм	Вариант исполнения	Крышка прямая, 3000 мм
200	исп. 1	35524
	исп. 2	35524HDZ
	исп. 3	-
	исп. 4	35524ZL
300	исп. 1	35525
	исп. 2	35525HDZ
	исп. 3	-
	исп. 4	35525ZL
400	исп. 1	35526
	исп. 2	35526HDZ
	исп. 3	-
	исп. 4	35526ZL
500	исп. 1	35527
	исп. 2	35527HDZ
	исп. 3	-
	исп. 4	35527ZL
600	исп. 1	35528
	исп. 2	35528HDZ
	исп. 3	-
	исп. 4	35528ZL



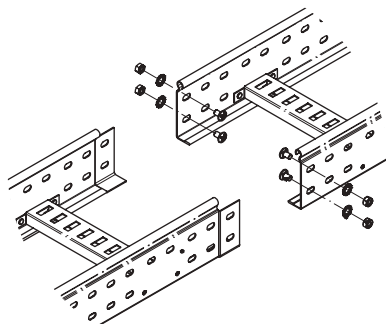
Ширина, мм	Вариант исполнения	Крышка на угол 45° R300	Крышка на угол 45° R600	Крышка на угол 90° R300	Крышка на угол 90° R600	Крышка на Т-образный ответвитель	Крышка на Х-образный ответвитель	Крышка на угол вертикальный, шарнирный
200	исп. 1	LK0230	LK0260	LK0023	LK0026	LK0203	LK2003	-
	исп. 2	LK0230HDZ	LK0260HDZ	LK0023HDZ	LK0026HDZ	LK0203HDZ	LK2003HDZ	-
	исп. 3	-	-	-	-	-	-	-
	исп. 4	LK0230ZL	LK0260ZL	LK0260ZL	LK0260ZL	LK0203ZL	LK2003ZL	-
300	исп. 1	LK0330	LK0360	LK0033	LK0036	LK0303	LK3003	-
	исп. 2	LK0330HDZ	LK0360HDZ	LK0033HDZ	LK0036HDZ	LK0303HDZ	LK3003HDZ	-
	исп. 3	-	-	-	-	-	-	-
	исп. 4	LK0330ZL	LK0360ZL	LK0033ZL	LK0036ZL	LK0303ZL	LK3003ZL	-
400	исп. 1	LK0430	LK0460	LK0043	LK0046	LK0403	LK4003	-
	исп. 2	LK0430HDZ	LK0460HDZ	LK0043HDZ	LK0046HDZ	LK0403HDZ	LK4003HDZ	-
	исп. 3	-	-	-	-	-	-	-
	исп. 4	LK0430ZL	LK0460ZL	LK0043ZL	LK0046ZL	LK0403ZL	LK4003ZL	-
500	исп. 1	LK0530	LK0560	LK0053	LK0056	LK0503	LK5003	-
	исп. 2	LK0530HDZ	LK0560HDZ	LK0053HDZ	LK0056HDZ	LK0503HDZ	LK5003HDZ	-
	исп. 3	-	-	-	-	-	-	-
	исп. 4	LK0530ZL	LK0560ZL	LK0053ZL	LK0056ZL	LK0503ZL	LK5003ZL	-
600	исп. 1	LK0630	LK0660	LK0063	LK0066	LK0603	LK6003	-
	исп. 2	LK0630HDZ	LK0660HDZ	LK0063HDZ	LK0066HDZ	LK0603HDZ	LK6003HDZ	-
	исп. 3	-	-	-	-	-	-	-
	исп. 4	LK0630ZL	LK0660ZL	LK0063ZL	LK0066ZL	LK0603ZL	LK6003ZL	-

Схемы монтажа

Соединение "папа-мама"

Описание:

При соединении лотков с помощью выштамповки "папа-мама" требуются только метизы. Гайки располагаются с внешней стороны лонжеронов.



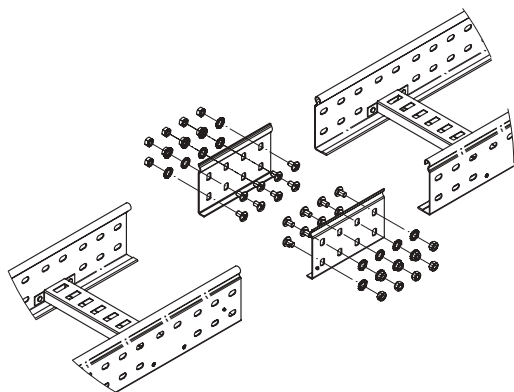
Высота, мм	Описание монтажного элемента	Кол-во, шт.	Код
50	винт с крестообразным шлицем М6х10	2	СМ010610
	гайка шестигранная М6	2	СМ110600
	шайба стопорная М6	2	СМ220600
80	винт с крестообразным шлицем М6х10	4	СМ010610
	гайка шестигранная М6	4	СМ110600
	шайба стопорная М6	4	СМ220600
100	винт с крестообразным шлицем М6х10	4	СМ010610
	гайка шестигранная М6	4	СМ110600
	шайба стопорная М6	4	СМ220600

Соединение однотипных окончаний и мест отрезов

Описание:

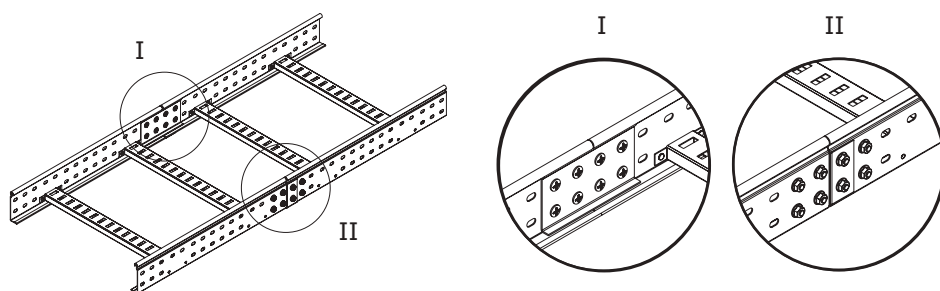
Для соединения однотипных окончаний и мест отрезков применяются усиленные соединители GTO L.

Соединители устанавливаются на внутреннюю сторону лонжеронов. Гайки располагаются с внешней стороны лонжеронов.



Высота, мм	Описание монтажного элемента	Кол-во, шт.	Код
50	винт с крестообразным шлицем М6х10	8	СМ010610
	гайка шестигранная М6	8	СМ110600
	шайба стопорная М6	8	СМ220600
	соединитель горизонтальный усиленный, GTO L	2	LG5000
80	винт с крестообразным шлицем М6х10	16	СМ010610
	гайка шестигранная М6	16	СМ110600
	шайба стопорная М6	16	СМ220600
	соединитель горизонтальный усиленный, GTO L	2	LG8000
100	винт с крестообразным шлицем М6х10	16	СМ010610
	гайка шестигранная М6	16	СМ110600
	шайба стопорная М6	16	СМ220600
	соединитель горизонтальный усиленный, GTO L	2	LG1000

Усиленное соединение

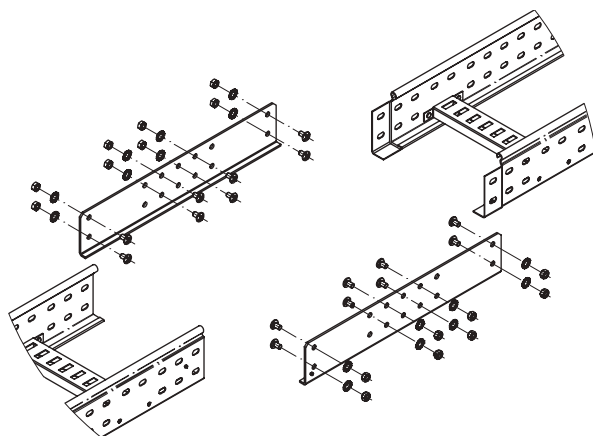


Описание:

Для увеличения несущей способности участка трассы применяются усиленные соединители GTO L. Соединители устанавливаются на внутреннюю сторону лонжеронов дополнительно к соединению "папа-мама". Гайки располагаются с внешней стороны лонжеронов.

Высота, мм	Описание монтажного элемента	Кол-во, шт.	Код
50	винт с крестообразным шлицем M6x10	8	CM010610
	гайка шестигранная M6	8	CM110600
	шайба стопорная M6	8	CM220600
	соединитель горизонтальный усиленный, GTO L	2	LG5000
80	винт с крестообразным шлицем M6x10	16	CM010610
	гайка шестигранная M6	16	CM110600
	шайба стопорная M6	16	CM220600
	соединитель горизонтальный усиленный, GTO L	2	LG8000
100	винт с крестообразным шлицем M6x10	16	CM010610
	гайка шестигранная M6	16	CM110600
	шайба стопорная M6	16	CM220600
	соединитель горизонтальный усиленный, GTO L	2	LG1000

Внешний соединитель

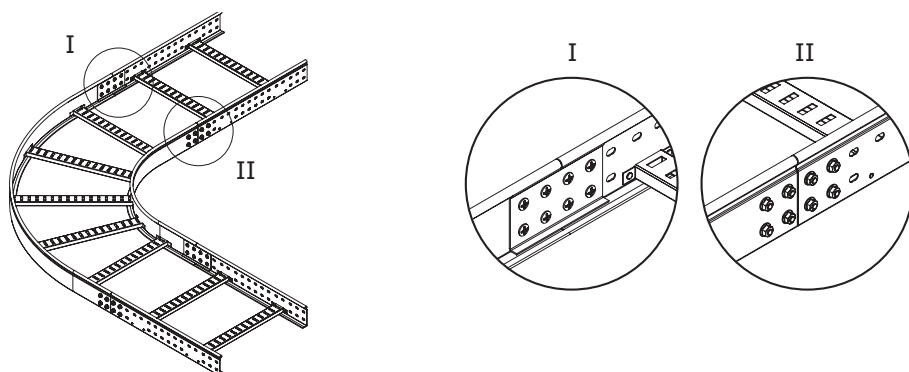


Описание:

Для соединения высоконагруженных участков трасс на пролетах более четырех метров применяются внешние соединители. Соединители GTO LI устанавливаются с внешней стороны лестничного лотка дополнительно к соединению "папа-мама". Гайки располагаются с внешней стороны лонжеронов.

Высота, мм	Описание монтажного элемента	Кол-во, шт.	Код
50	винт с крестообразным шлицем M6x10	14	CM010610
	гайка шестигранная M6	14	CM110600
	шайба стопорная M6	14	CM220600
	соединитель внешний, GTO 50 LI	2	LG5200
80	винт с крестообразным шлицем M6x10	28	CM010610
	гайка шестигранная M6	28	CM110600
	шайба стопорная M6	28	CM220600
	соединитель внешний, GTO 80 LI	2	LG8200
100	винт с крестообразным шлицем M6x10	28	CM010610
	гайка шестигранная M6	28	CM110600
	шайба стопорная M6	28	CM220600
	соединитель внешний, GTO 100 LI	2	LG1200

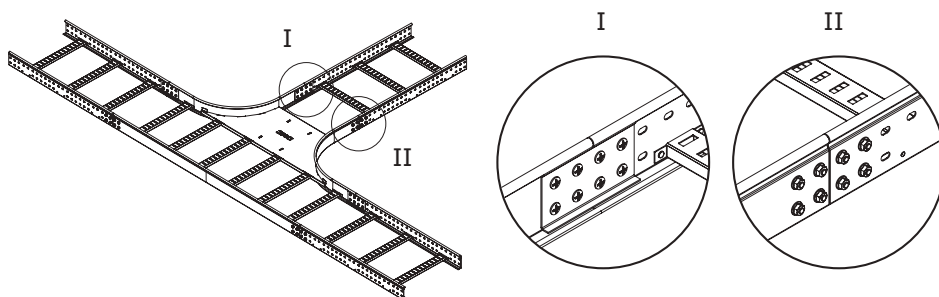
Горизонтальный угол 45° и 90°


Описание:

Для монтажа горизонтальных углов применяются усиленные соединители GTO L. Соединители устанавливаются на внутреннюю сторону лонжеронов. Гайки располагаются с внешней стороны лонжеронов.

Высота, мм	Описание монтажного элемента	Кол-во, шт.	Код
50	винт с крестообразным шлицем M6x10	16	CM010610
	гайка шестигранная M6	16	CM110600
	шайба стопорная M6	16	CM220600
	соединитель горизонтальный усиленный, GTO L	4	LG5000
80	винт с крестообразным шлицем M6x10	32	CM010610
	гайка шестигранная M6	32	CM110600
	шайба стопорная M6	32	CM220600
	соединитель горизонтальный усиленный, GTO L	4	LG8000
100	винт с крестообразным шлицем M6x10	32	CM010610
	гайка шестигранная M6	32	CM110600
	шайба стопорная M6	32	CM220600
	соединитель горизонтальный усиленный, GTO L	4	LG1000

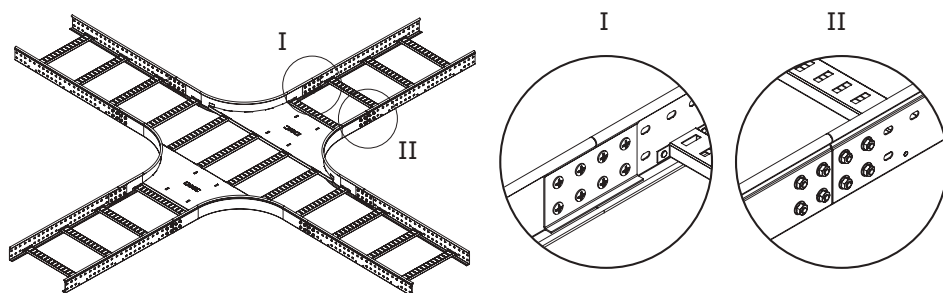
T-образный ответвитель


Описание:

Для монтажа T-образных ответвителей применяются усиленные соединители GTO L. Соединители устанавливаются с внутренней стороны лотка и аксессуара. Гайки располагаются с внешней стороны лонжеронов.

Высота, мм	Описание монтажного элемента	Кол-во, шт.	Код
50	винт с крестообразным шлицем M6x10	24	CM010610
	гайка шестигранная M6	24	CM110600
	шайба стопорная M6	24	CM220600
	соединитель горизонтальный усиленный, GTO L	6	LG5000
80	винт с крестообразным шлицем M6x10	48	CM010610
	гайка шестигранная M6	48	CM110600
	шайба стопорная M6	48	CM220600
	соединитель горизонтальный усиленный, GTO L	6	LG8000
100	винт с крестообразным шлицем M6x10	48	CM010610
	гайка шестигранная M6	48	CM110600
	шайба стопорная M6	48	CM220600
	соединитель горизонтальный усиленный, GTO L	6	LG1000

Х-образный ответвитель

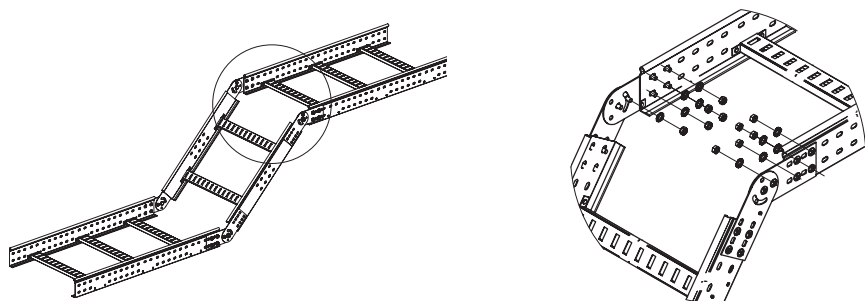


Описание:

Для монтажа Х-образный ответвитель применяются усиленные соединители GTO L. Соединители устанавливаются с внутренней стороны лотка и аксессуара. Гайки располагаются с внешней стороны лонжеронов.

Высота, мм	Описание монтажного элемента	Кол-во, шт.	Код
50	винт с крестообразным шлицем М6х10	32	СМ010610
	гайка шестигранная М6	32	СМ110600
	шайба стопорная М6	32	СМ220600
	соединитель горизонтальный усиленный, GTO L	8	LG5000
80	винт с крестообразным шлицем М6х10	64	СМ010610
	гайка шестигранная М6	64	СМ110600
	шайба стопорная М6	64	СМ220600
	соединитель горизонтальный усиленный, GTO L	8	LG8000
100	винт с крестообразным шлицем М6х10	64	СМ010610
	гайка шестигранная М6	64	СМ110600
	шайба стопорная М6	64	СМ220600
	соединитель горизонтальный усиленный, GTO L	8	LG1000

Вертикальный шарнирный угол

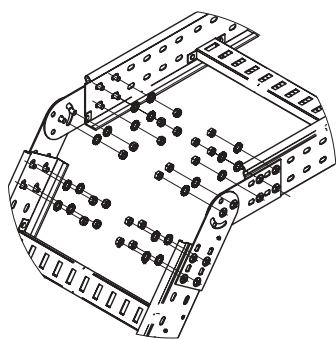


Описание:

При монтаже шарнирных углов требуются только метизы. Гайки располагаются с внешней стороны лонжеронов. После монтажа шарниры фиксируются под нужным углом с помощью винта и гайки.

Высота, мм	Описание монтажного элемента	Кол-во, шт.	Код
50	винт с крестообразным шлицем М6х10	12	СМ010610
	гайка шестигранная М6	12	СМ110600
	шайба стопорная М6	12	СМ220600
80	винт с крестообразным шлицем М6х10	20	СМ010610
	гайка шестигранная М6	20	СМ110600
	шайба стопорная М6	20	СМ220600
100	винт с крестообразным шлицем М6х10	20	СМ010610
	гайка шестигранная М6	20	СМ110600
	шайба стопорная М6	20	СМ220600

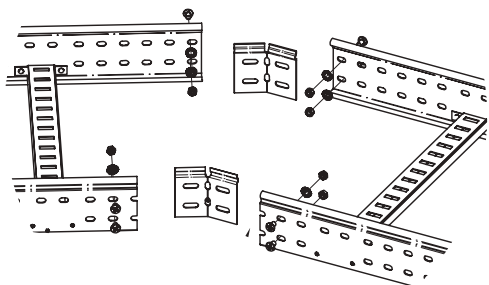
Шарнирный соединитель


Описание:

Для наклона трассы под произвольным углом применяются шарнирные соединители. Соединители монтируются с внешней стороны каждого лонжерона и соединяются между собой. После монтажа шарниры фиксируются под нужным углом с помощью винта и гайки. Гайки располагаются с внешней стороны лонжеронов.

Высота, мм	Описание монтажного элемента	Кол-во, шт.	Код монтажного элемента
50	винт с крестообразным шлицем М6х10	12	СМ010610
	гайка шестигранная М6	12	СМ110600
	шайба стопорная М6	12	СМ220600
	соединитель лотков шарнирный GSV	4	30013K
80	винт с крестообразным шлицем М6х10	20	СМ010610
	гайка шестигранная М6	20	СМ110600
	шайба стопорная М6	20	СМ220600
	соединитель лотков шарнирный GSV	4	30014
100	винт с крестообразным шлицем М6х10	20	СМ010610
	гайка шестигранная М6	20	СМ110600
	шайба стопорная М6	20	СМ220600
	соединитель лотков шарнирный GSV	4	30015

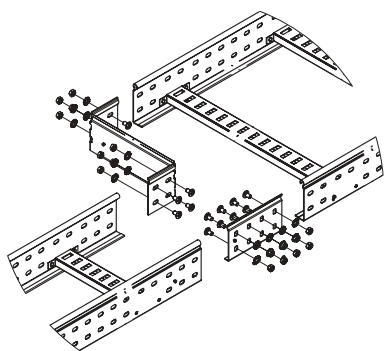
Горизонтальный изгиб трассы


Описание:

Для изгиба трассы в горизонтальной плоскости применяются регулируемые горизонтальные соединители. Соединители устанавливаются с внутренней стороны лонжеронов. Гайки располагаются с внешней стороны лонжеронов.

Высота, мм	Описание монтажного элемента	Кол-во, шт.	Код
50	винт с крестообразным шлицем М6х10	4	СМ010610
	гайка шестигранная М6	4	СМ110600
	шайба стопорная М6	4	СМ220600
	регулируемый горизонтальный соединитель внутренний	2	LP0050
80	винт с крестообразным шлицем М6х10	8	СМ010610
	гайка шестигранная М6	8	СМ110600
	шайба стопорная М6	8	СМ220600
	регулируемый горизонтальный соединитель внутренний	2	LP0080
100	винт с крестообразным шлицем М6х10	8	СМ010610
	гайка шестигранная М6	8	СМ110600
	шайба стопорная М6	8	СМ220600
	регулируемый горизонтальный соединитель внутренний	2	LP0100

Соединение лотков различной ширины

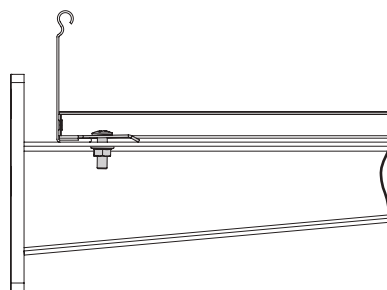
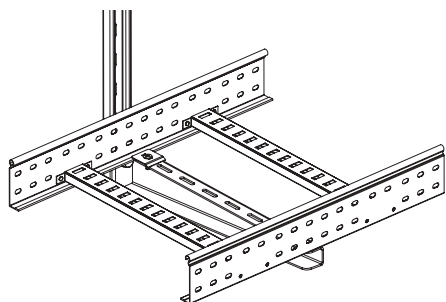


Описание:

Для соединения лотков различной ширины применяются упрощенные редукции. Редукции поставляются в несогнутом виде и перед монтажом предварительно сгибаются. Редукция монтируется на внутреннюю сторону лонжерона. На противоположный лонжерон устанавливается усиленный соединитель GTO L соответствующей высоты. Возможен монтаж редукций с обеих сторон лотка – двусторонняя редукция. Гайки располагаются с внешней стороны лонжеронов.

Высота, мм	Описание монтажного элемента	Кол-во, шт.	Код
50	винт с крестообразным шлицем M6x10	4	CM010610
	гайка шестигранная M6	4	CM110600
	шайба стопорная M6	4	CM220600
	соединитель усиленный GTO L	1	LG5000
80	винт с крестообразным шлицем M6x10	8	CM010610
	гайка шестигранная M6	8	CM110600
	шайба стопорная M6	8	CM220600
	соединитель усиленный GTO L	1	LG8000
100	винт с крестообразным шлицем M6x10	8	CM010610
	гайка шестигранная M6	8	CM110600
	шайба стопорная M6	8	CM220600
	соединитель усиленный GTO L	1	LG1000

Крепление на консоль

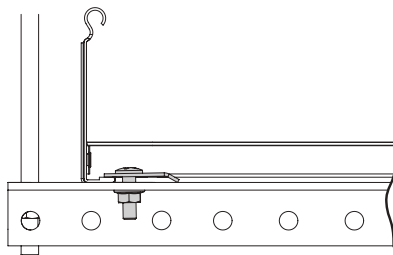
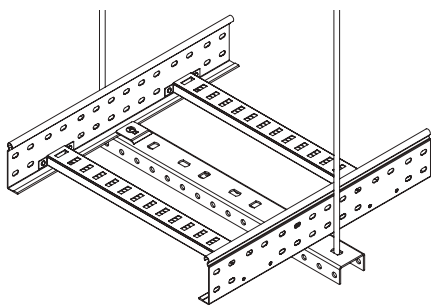


Описание:

Лотки крепятся к консолям с помощью прижимов. Прижимы устанавливаются на консоль и фиксируют внутреннюю сторону лонжерона. Гайки располагаются с нижней стороны консолей.

Описание монтажного элемента	Кол-во, шт.	Код монтажного элемента
Винт с гладкой головкой M6x20	2	CM010620
Гайка с насечкой, препятствующей откручиванию, M6	2	CM100600
Прижим кабельного лотка	2	LP1000

Крепление на профиль


Описание:

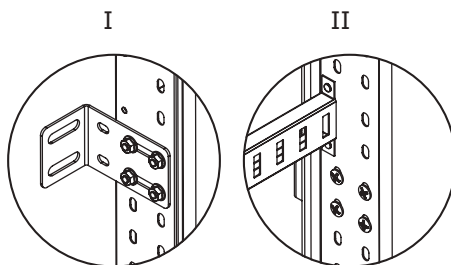
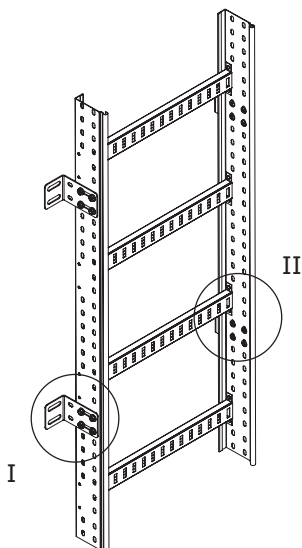
Лотки крепятся к профилям с помощью прижимов.

Прижимы устанавливаются на профиль и фиксируют внутреннюю сторону лонжерона.

Гайки располагаются с нижней стороны профилей.

Описание монтажного элемента	Кол-во, шт.	Код
Винт с гладкой головкой М6х20	2	СМ010620
Гайка с насечкой, препятствующей откручиванию, М6	2	СМ100600
Прижим кабельного лотка	2	LP1000

Вертикальный монтаж


Описание:

Вертикальный монтаж лотков осуществляется с помощью стеновых креплений.

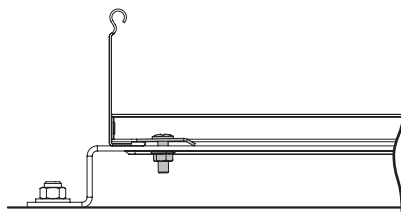
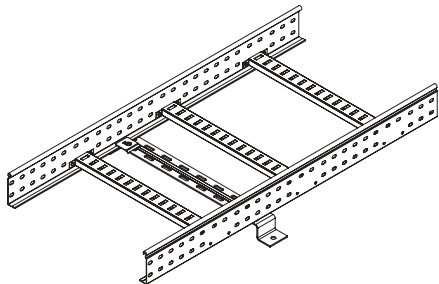
Крепления устанавливаются с внешней стороны лонжеронов.

Расстояние между креплениями не более 1 м.

Для монтажа креплений к несущей поверхности используются анкеры.

Описание монтажного элемента	Кол-во, шт.	Код
Винт с крестообразным шлицем М6х10	8	СМ010610
Гайка с насечкой, препятствующей откручиванию, М6	8	СМ100600
Стеновое крепление лотка (кронштейн)	2	LP5000

Напольный монтаж


Описание:

Для напольного монтажа лотков применяется скоба ВММ-10.

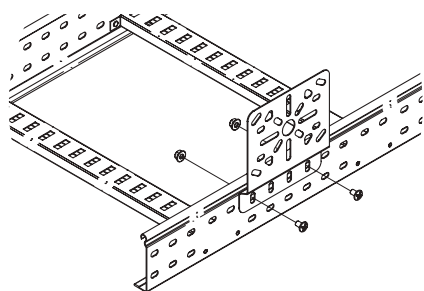
Лотки крепятся к креплению ВММ-10 с помощью прижимов.

Прижимы устанавливаются на крепление и фиксируют внутреннюю сторону лонжерона.

Гайки располагаются с нижней стороны крепления.

Описание монтажного элемента	Кол-во, шт.	Код
Винт с гладкой головкой М6х20	2	СМ010620
Гайка с насечкой, препятствующей откручиванию, М6	2	СМ100600
Прижим кабельного лотка	2	LP1000

Вертикальная монтажная пластина

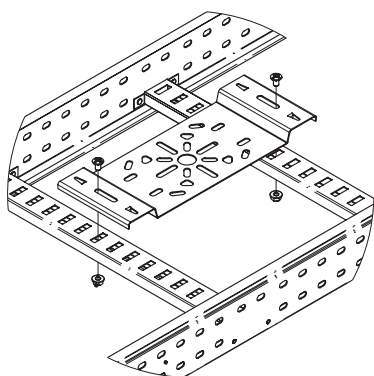


Описание:

Устанавливается на лонжерон с внешней стороны.
Гайки располагаются с внешней стороны лонжерона.

Описание монтажного элемента	Кол-во, шт.	Код
Винт с крестообразным шлицем М6х10	2	СМ010610
Гайка с насечкой, препятствующей откручиванию, М6	2	СМ100600
Пластина монтажная вертикальная	1	LP3000

Горизонтальная монтажная пластина

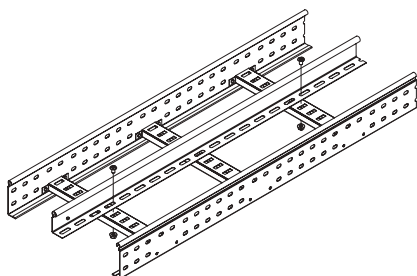


Описание:

Устанавливается на поперечины лотка.
Гайки располагаются с нижней стороны поперечин.
Возможно безвинтовое крепление с помощью быстрозажимных крепежных лепестков, расположенных на самой пластине.

Описание монтажного элемента	Кол-во, шт.	Код
Винт с крестообразным шлицем М6х10	2	СМ010610
Гайка с насечкой, препятствующей откручиванию, М6	2	СМ100600
Пластина монтажная горизонтальная	1	LP4000

Перегородка SEP



Описание:

Устанавливается на поперечины лотка.
Шаг крепления 1-1,5 м.
Гайки располагаются с нижней стороны поперечин.
Для установки совместно с крышкой высоту перегородки следует выбирать на размер меньше.

Описание монтажного элемента	Кол-во, шт.	Код
Винт с крестообразным шлицем М6х10	3	СМ010610
Гайка с насечкой, препятствующей откручиванию, М6	3	СМ100600

