



Система молниезащиты и заземления "Jupiter"

Проводники	929
Молниеприемники	930
Держатели	936
Заземлители	943
Уравнивание потенциалов	946
Соединители	947
Аксессуары	949
Система молниезащиты на основе изоляционных штанг	951
Система молниезащиты на основе изолированного токоотвода	953

Система молниезащиты и заземления "Jupiter"

Система "Jupiter" предназначена для построения молниезащиты зданий, контуров заземления и уравнивания потенциалов. Применяемые проводники имеют горячеоцинкованное покрытие, стойкое к коррозии и гарантирующее длительный срок службы. Широкий ассортимент соединителей и держателей делает монтаж системы быстрым и позволяет без затруднений прикрепить проводники к практически любым поверхностям. Характеристики системы соответствуют всем действующим на территории РФ нормативным требованиям, что позволяет применять ее как в частном, так и промышленном строительстве.

Сфера применения



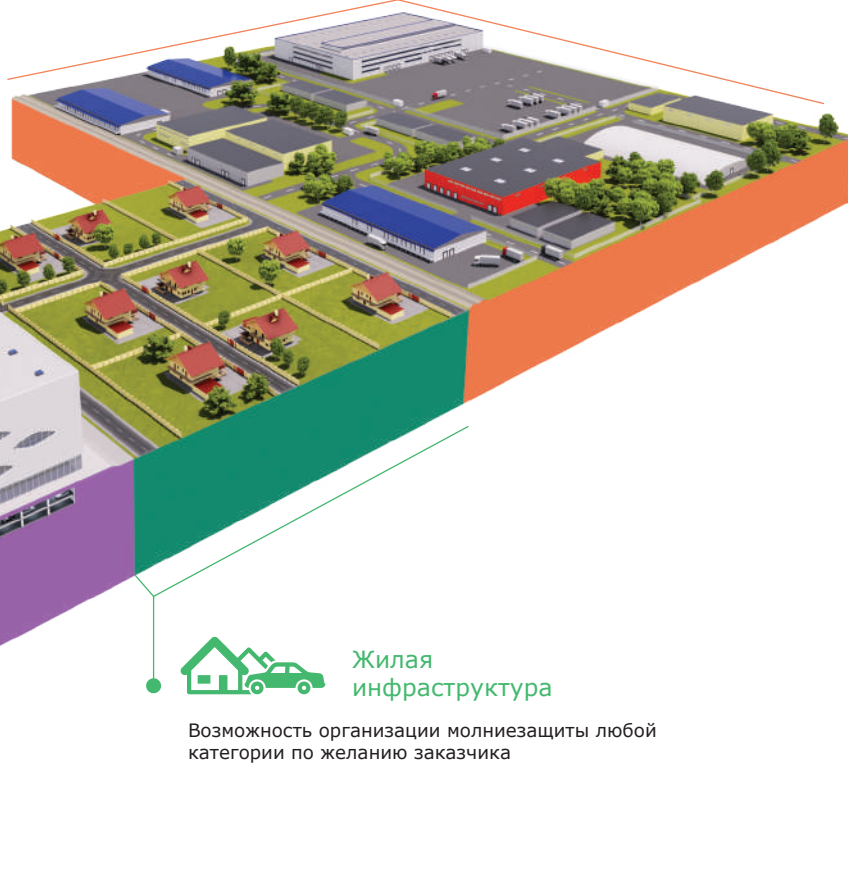
Коммерческая недвижимость

Полное соответствие всем нормативным актам РФ по устройству молниезащиты, организации системы уравнивания потенциалов и заземления, а также защите от перенапряжений

Производственно-складские помещения



Защита электрического и электронного оборудования внутри здания от вторичных перенапряжений с помощью УЗИП



Жилая инфраструктура

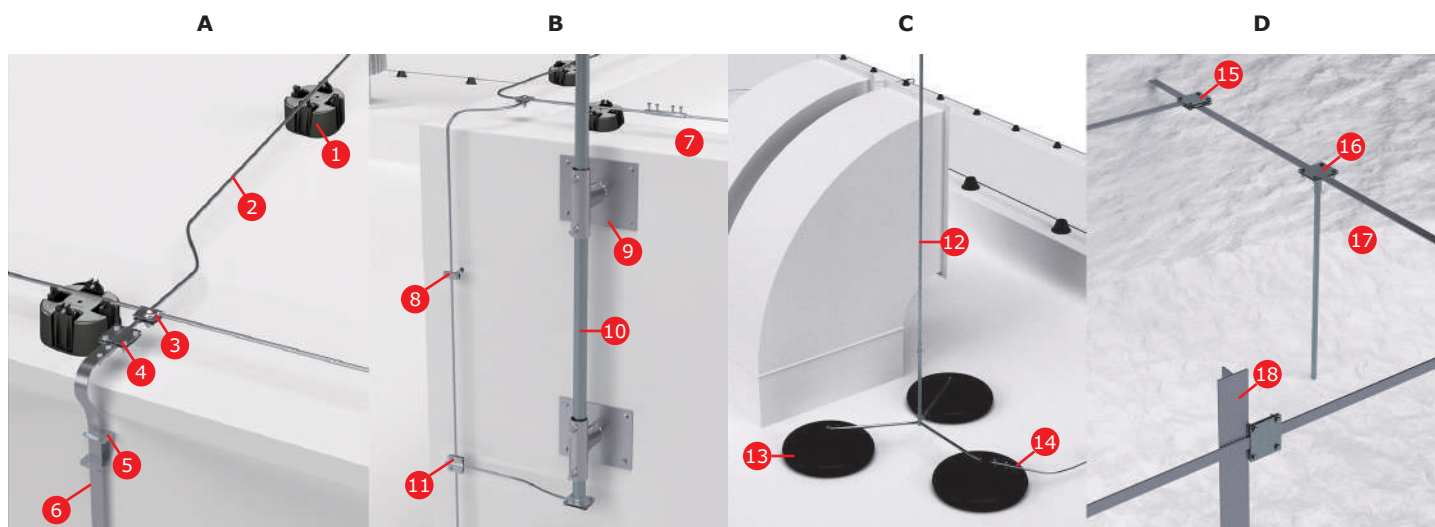
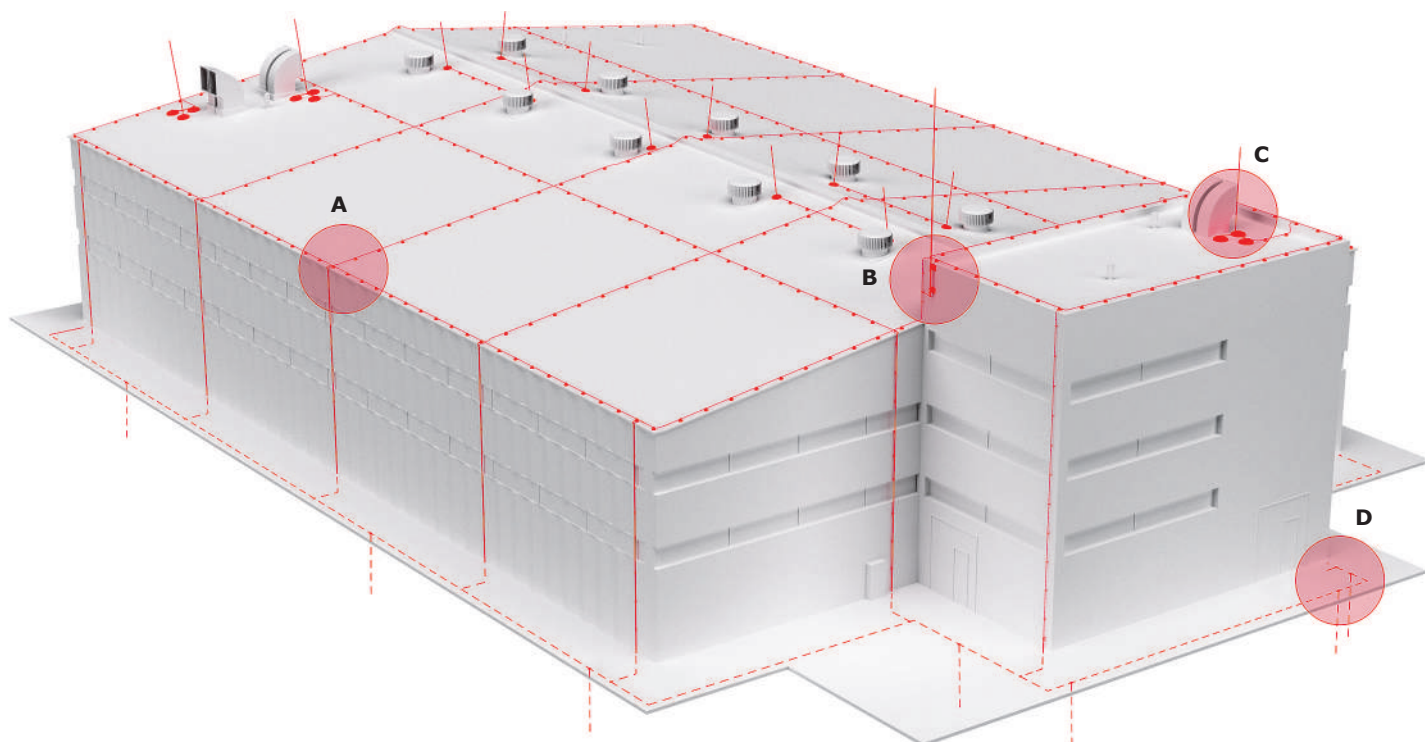
Возможность организации молниезащиты любой категории по желанию заказчика

Отличительные особенности

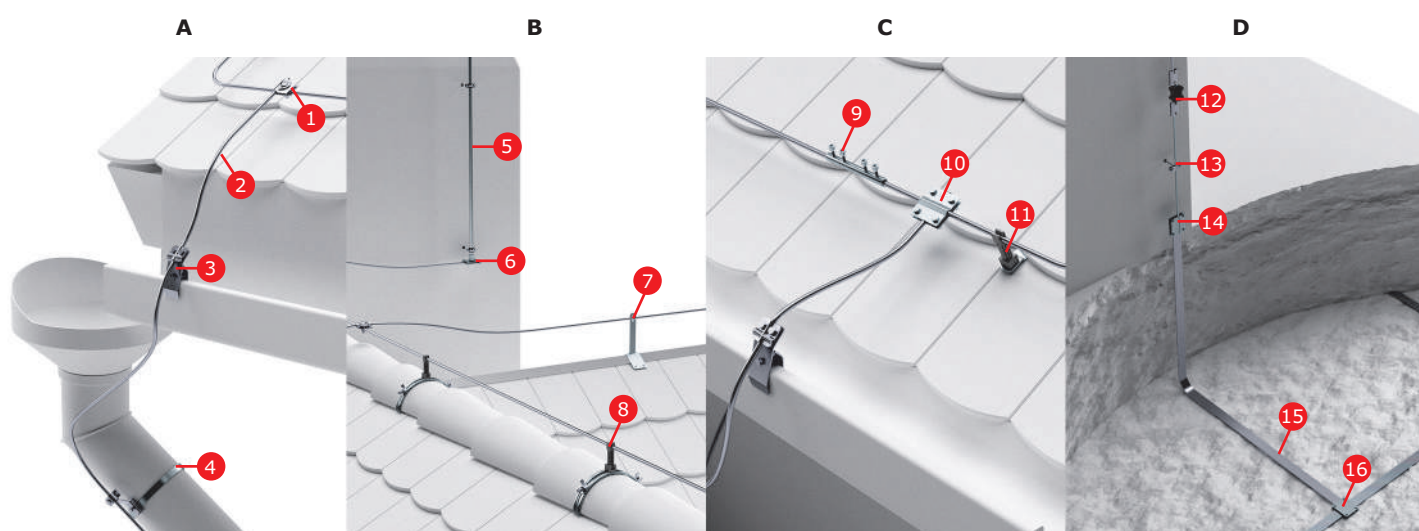
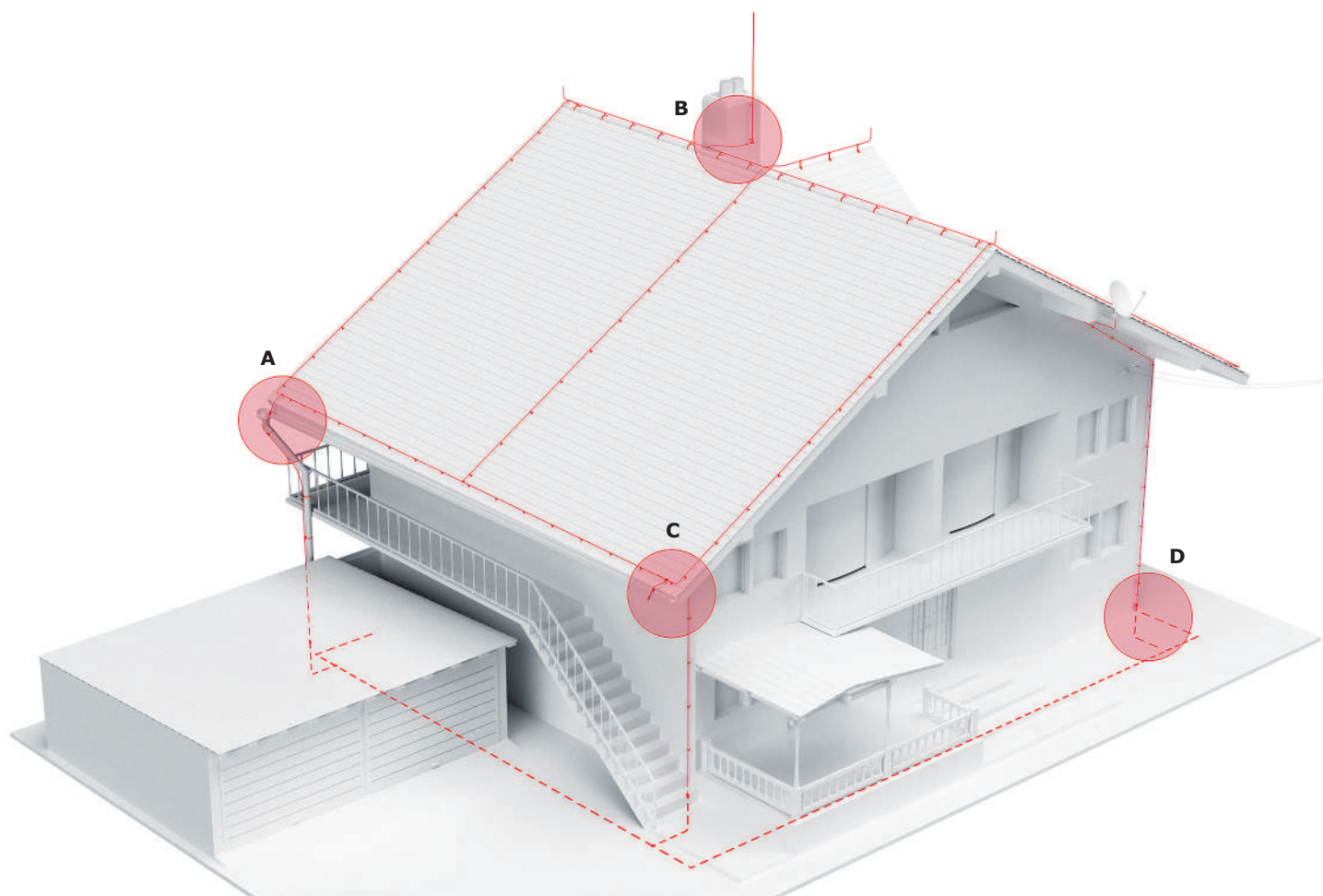


- проводники покрыты цинковым слоем, предотвращающим коррозию;
- болтовые соединители обеспечивают надежный электрический контакт и позволяют избежать использования сварки;
- специальные держатели помогают быстро и удобно разместить проводники на различных поверхностях;
- набор аксессуаров помогает произвести монтаж системы без затруднений;
- проводники и монтажные элементы из медного и омедненного исполнения для медных кровель и улучшенной проводимости.

Организация системы для строений с плоской кровлей



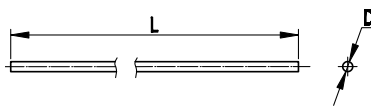
- | | |
|--|---|
| 1 Универсальный держатель с бетоном ND1000 | 10 Молниеприемная мачта NL7000 |
| 2 Пруток-катанка горячеоцинкованный диаметром 8 мм NC1008 | 11 Соединение прутков диаметром 8 мм NG3104 |
| 3 Универсальный соединитель NG3103 | 12 Молниеприемная мачта NL7000 |
| 4 Контрольный соединитель NG3203 | 13 Бетонное основание 40 кг NL0500 |
| 5 Скоба-держатель полосы ND2311 | 14 Соединитель проводника для молниеприемника NG6606 |
| 6 Полоса горячеоцинкованная 25x4 мм NC2254 | 15 Соединитель полоса-полоса с разделительной пластиной NG 3106 |
| 7 Соединитель круглого проводника NG3202 | 16 Комплект стержневого вертикального заземлителя NE1104 |
| 8 Фасадный держатель ND2307 | 17 Полоса горячеоцинкованная 40x4 мм NC2444 |
| 9 Настенный держатель для молниеприемных мачт длиной 5-7 метров NL0100 | 18 Профильный вертикальный заземлитель 50x50x5 мм NE5503 |

Организация системы для строений со скатной кровлей


- | | |
|--|---|
| <ul style="list-style-type: none"> 1 Универсальный соединитель NG3103 2 Пруток-катанка горячеоцинкованный диаметром 8 мм NC1008 3 Держатель прутка на водостоке с болтом ND2308 4 Хомут на металлические трубы 80–160 мм NG3001 5 Молниеприемник с держателем 3 м NL7300 6 Соединитель проводника для молниеприемника NG6606 7 Угловой коньковый зажим ND2202 8 Коньковый регулируемый зажим с пластиковым держателем ND2204 | <ul style="list-style-type: none"> 9 Соединитель круглого проводника NG3202 10 Соединение пруток-пруток диаметром 8 мм NG3104 11 Пластиковый держатель под черепицу ND2214 12 Искровой промежуток класса I NX0001 13 Фасадный держатель ND2307 14 Соединитель пруток-полоса с разделительной пластиной NG3101 15 Полоса горячеоцинкованная 40x4 мм NC2444 16 Соединитель полоса-полоса с разделительной пластиной NG 3106 |
|--|---|

Проводники

Пруток-катанка

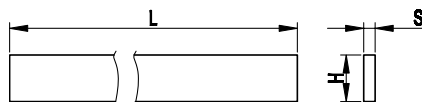
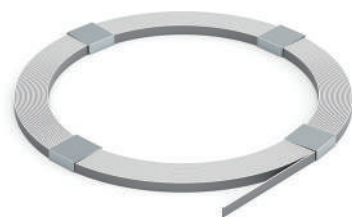


Назначение:

- построение молниеприемных сеток и системы токоотводов.

D, мм	Сечение, мм ²	Материал	Вес 1 м, кг	L, м	Код
8	50	горячеоцинкованная сталь	0,43	110	NC1008
8	50	медь	0,44	112	NC1008CU
8	50	омедненная сталь	0,39	120	NC1008CC
8	50	алюминий	0,13	154	NC1008AL
10	78	медь	0,7	71	NC1010CU
10	78	горячеоцинкованная сталь	0,65	80	NC1010
10	78	алюминий	0,20	100	NC1010AL

Полоса

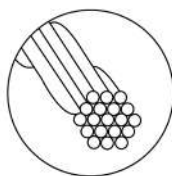


Назначение:

- построение горизонтального заземлителя, систем защитного заземления и уравнивания потенциалов.

H, мм	S, мм	Сечение, мм ²	Материал	Вес 1 м, кг	L, м	Код
25	4	100	горячеоцинкованная сталь	0,81	62	NC2254
20	4	80	медь	0,71	70	NC2204CU
25	4	100	медь	0,89	56	NC2254CU
25	4	100	омедненная сталь	0,82	61	NC2254CC
40	4	160	медь	1,45	35	NC2444CU
40	4	160	омедненная сталь	1,28	39	NC2444CC
40	4	160	горячеоцинкованная сталь	1,32	38	NC2444
50	5	250	горячеоцинкованная сталь	2	25	NC2505

Трос алюминиевый



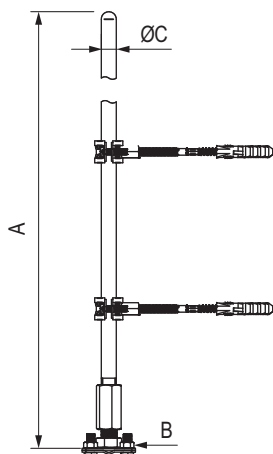
Назначение:

- монтаж тросовых молниеприемников и термокомпенсационных соединений молниеприемной сетки и токоотводов.

Характеристики:

- состоит из 19 сплетенных проволок;
- суммарное сечение 50 мм².

Диаметр, мм	Сечение	Материал	Вес 1 м, кг	Кол-во в бухте, м	Код
9	19x Ø1,8	алюминий	0,14	10	NC3050

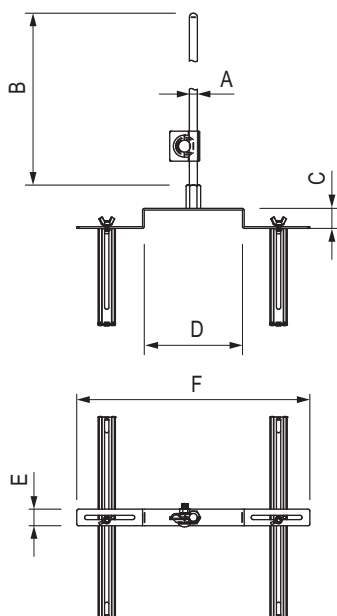
Молниеприемники
Молниеприемники с держателями

Назначение:

- установка на вертикальные поверхности (стена, вытяжная труба).

Характеристики:

- в комплекте имеются два держателя с дюбелями и установочный соединитель для подключения токоотвода;
- расстояние стержня от несущей поверхности – 75 мм;
- возможно подключение прутка диаметром 8 или 10 мм или полосы 25x4 мм.

Длина, мм	Диаметр, мм	Материал	В	Код
1000	16	алюминий	4×M8×16	NL7100
1500			4×M8×16	NL7150
2000			4×M8×16	NL7200
3000			4×M8×16	NL7300
1000		медь	4×M8×16	NL7100CU
1500			4×M8×16	NL7150CU
2000			4×M8×16	NL7200CU
3000			4×M8×16	NL7300CU

Молниеприемники с двойным зажимом на круглый конек

Назначение:

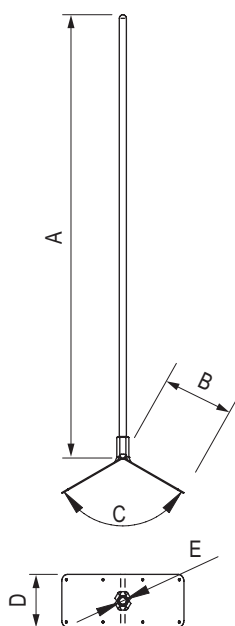
- установка на круглый конек кровли.

Характеристики:

- регулируемый диапазон зажима;
- в комплекте имеется установочный соединитель для подключения токоотвода.

Длина, мм	Диаметр, мм	Материал	Диапазон зажима, мм	С, мм	D, мм	E, мм	F, мм	Код
1000	12	крепление: оцинкованная сталь; стержень: алюминий	125-205	30	150	2,5	350	NL5100
1500								NL5150
2000								NL5200

Молниеприемники с угловым зажимом на острый конек



Назначение:

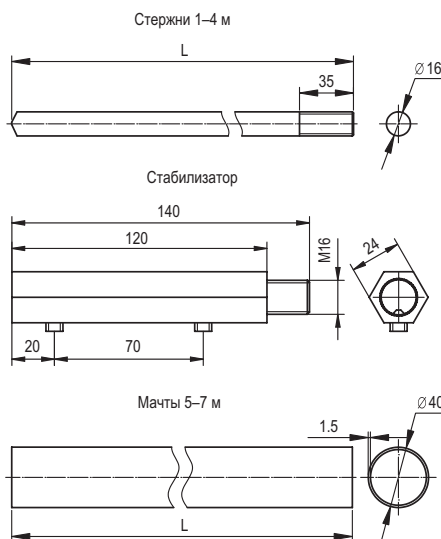
- установка на острый конек кровли.

Характеристики:

- основание с отверстиями для крепления держателя саморезами;
- в комплекте имеется установочный соединитель для подключения токоотвода.

Длина, мм	Диаметр, мм	Материал	Толщина стали, мм	В, мм	С, мм	Д, мм	Е, мм	Код
1000	12	крепление: оцинкованная сталь; стержень: алюминий	2	160	120	120	M16	NL6100
1500								NL6150
2000								NL6200

Молниеприемные стержни и мачты



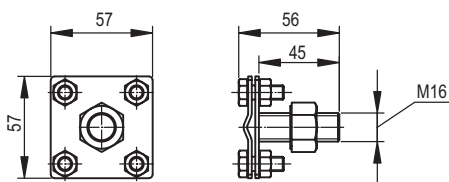
Назначение:

- монтаж отдельностоящих стержневых молниеприемников.

Характеристики:

- стержни длиной 3 и 4 метра дополнительно укомплектовываются стабилизатором из нержавеющей стали;
- стержни обладают резьбой M16 для ввинчивания в бетонные основания;
- мачты 5, 6 и 7 метров – сборные, транспортная длина не более 3 метров; устанавливаются в специальную треногу, комплектуются соединителями к токоотводу;
- подключение токоотводов к молниеприемникам осуществляется с помощью специального соединителя NG6606.

Наименование	Длина, мм	Материал	Диаметр, мм	Вес, кг	Код
Стержни	1000	алюминий	16	0,52	NL1000
	2000		16	1,04	NL2000
	3000		16	3,74	NL3000
	4000		16	4,16	NL4000
Мачты	5000	нержавеющая сталь	40	7,8	NL5000
	6000		40	9,4	NL6000
	7000		40	11	NL7000
	5000	медь	40	7,6	NL5000CU
	6000		40	10	NL6000CU

Соединитель проводника для молниеприемника

Назначение:

- подключение молниеприемной сетки или токоотводов к молниеприемному стержню.

Характеристики:

- ввинчивается в точку подключения бетонного основания;
- соединитель NG6606CC для подключения медного/омедненного прутка.

Резьба, мм	Материал	Код
16	горячеоцинкованная сталь	NG6606
16	горячеоцинкованная сталь + латунь + медь	NG6606CC

Бетонные основания

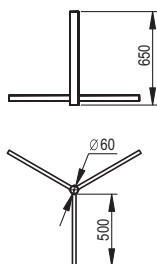
Назначение:

- установка стержневых молниеприемников на плоских горизонтальных поверхностях.

Характеристики:

- содержит две точки подключения с резьбой M16 для ввинчивания молниеприемного стержня и специального соединителя;
- точки подключения соединены металлической пластиной внутри основания.

Диаметр, мм	Вес, кг	Материал	Код
345	20	бетон	NL0345
500	40	бетон	NL0500

Тренога для молниеприемных мачт

Назначение:

- установка молниеприемных мачт длиной 5-7 метров.

Характеристики:

- устанавливается на три бетонных основания NL0500;
- крепежный материал входит в комплект.

Материал	Вес, кг	Код
Горячеоцинкованная сталь	9,0	NL0700

Комплекты молниеприемников с бетонными основаниями



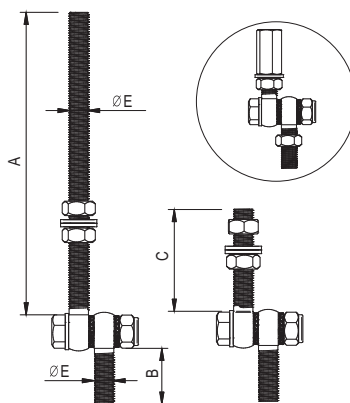
Комплекты	Комплектующие	Кол-во, шт.	Код
Комплект молниеприемника 1	молниеприемный стержень, 1 м	1	NL1000
	бетонное основание, 20 кг	1	NL0345
	соединитель проводника для молниеприемника	1	NG6606
Комплект молниеприемника 2	молниеприемный стержень, 2 м	1	NL2000
	бетонное основание, 20 кг	1	NL0345
	соединитель проводника для молниеприемника	1	NG6606
Комплект молниеприемника 3	молниеприемный стержень, 3 м	1	NL3000
	бетонное основание, 40 кг	1	NL0500
	соединитель проводника для молниеприемника	1	NG6606
Комплект молниеприемника 4	молниеприемный стержень, 4 м	1	NL4000
	бетонное основание, 40 кг	1	NL0500
	соединитель проводника для молниеприемника	1	NG6606
Комплект молниеприемной мачты 5	молниеприемная мачта, 5 м	1	NL5000
	тренога для молниеприемной мачты	1	NL0700
	бетонное основание, 40 кг	3	NL0500
	соединитель проводника для молниеприемника	1	NG6606
Комплект молниеприемной мачты 6	молниеприемная мачта, 6 м	1	NL6000
	тренога для молниеприемной мачты	1	NL0700
	бетонное основание, 40 кг	3	NL0500
	соединитель проводника для молниеприемника	1	NG6606
Комплект молниеприемной мачты 7	молниеприемная мачта, 7 м	1	NL7000
	тренога для молниеприемной мачты	1	NL0700
	бетонное основание, 40 кг	3	NL0500
	соединитель проводника для молниеприемника	1	NG6606

Регулировочный кронштейн для выравнивания молниеприемника



Однокомпонентный комплект

Трехкомпонентный комплект



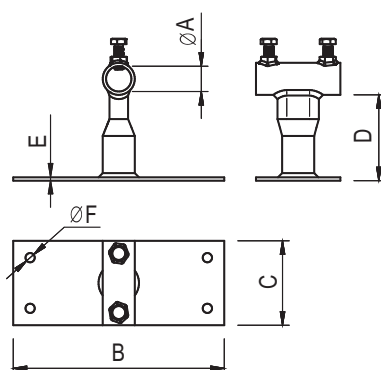
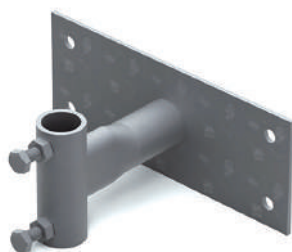
Назначение:

- выравнивание молниеприемных стержней и мачт на бетонных основаниях.

Характеристики:

- кронштейн NL0200 для стержней 1–4 м;
- комплект NL0250 для мачт 5–7 м на треноге.

Применимый молниеприемник	Материал	А, мм	В, мм	С, мм	Е, мм	Код
1-4 м	горячеоцинкованная сталь	80	40	-	M16	NL0200
5-7 м	горячеоцинкованная сталь	250	40	80	M16	NL0250

Настенный держатель для молниеприемных мачт длиной 5–7 метров

Назначение:

- крепление на вертикальную поверхность мачт длиной 5–7 метров.

Примечание:

- для надежного крепления требуется два держателя на каждую мачту.

Диаметр мачты, мм	Материал	A, мм	B, мм	C, мм	D, мм	E, мм	F, мм	Винты	Код
42	горячеоцинкованная сталь	42	250	200	100	4	11	2xM10x30	NL0100

Комплект молниеприемника с бетонными основаниями

Назначение:

- защита оборудования, выступающего над уровнем кровли.

Примечание:

- для установки требуется площадка диаметром не менее 4 метров.

Общая высота	Диаметр мачты, мм	Длина плеча основания, мм	Комплектующие	Кол-во, шт.	Код
Молниеприемная мачта, 8 м	40/25/16	1650	Основание для молниеприемных мачт, 8–10 м	1	NL0900
			Удлинитель на основание	1	NL0910
			Бетонное основание, 40 кг	5	NL0500
			Дополнительные комплектующие для мачты 8 м	1	NG6008
			Молниеприемная мачта, 8 м	1	NL8000
Молниеприемная мачта, 9 м	40/25/16	1650	Основание для молниеприемных мачт, 8–10 м	1	NL0900
			Удлинитель на основание	1	NL0910
			Бетонное основание, 40 кг	5	NL0500
			Дополнительные комплектующие для мачты 9 м	1	NG6009
			Молниеприемная мачта, 9 м	1	NL9000
Молниеприемная мачта, 10 м	40/25/16	1650	Основание для молниеприемных мачт, 8–10 м	1	NL0900
			Удлинитель на основание	1	NL0910
			Бетонное основание, 40 кг	5	NL0500
			Дополнительные комплектующие для мачты 10 м	1	NG6010
			Молниеприемная мачта, 10 м	1	NL1100

ESE молниеприемники



Назначение:

- дополнительная защита от прямых ударов молнии.

Характеристики:

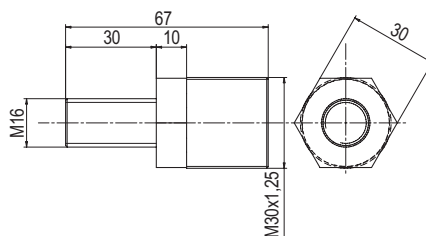
- данные заявлены согласно стандартам NFC 17-102:2011, МЭК 62305-2.

Артикул	Время упреждения, мс	Длина, см	Вес, кг
NI0015	15	37,85	2,87
NI0030	30	42,85	2,99
NI0045	45	47,85	3,11
NI0060	60	52,85	3,23

Уровень защиты объекта (в соответствии с NFC 17 102) h (м)*	Уровень 1				Уровень 2				Уровень 3				Уровень 4			
	ESE 15 μs	ESE 30 μs	ESE 45 μs	ESE 60 μs	ESE 15 μs	ESE 30 μs	ESE 45 μs	ESE 60 μs	ESE 15 μs	ESE 30 μs	ESE 45 μs	ESE 60 μs	ESE 15 μs	ESE 30 μs	ESE 45 μs	ESE 60 μs
	Радиус защиты, м															
2	13	19	25	31	15	22	28	35	18	25	32	39	20	28	36	43
5	32	48	63	79	37	55	71	86	45	63	81	97	51	71	89	107
10	34	49	64	79	40	57	72	88	49	66	83	99	56	75	92	109
20	35	50	65	80	44	59	74	89	55	71	86	102	63	81	97	113
30	34	49	64	79	45	60	75	90	58	73	89	104	69	85	101	116
40	29	46	62	77	44	59	74	89	60	75	90	105	72	88	103	118
50	18	40	58	74	40	57	72	88	60	75	90	105	74	89	105	120
60	-	30	51	69	34	52	69	85	85	73	89	104	75	90	105	120

* Высота над защищаемым объектом

Соединитель ESE молниеприемник-мачта



Назначение:

- подключение ESE молниеприемника к мачтам 5–6 метров.

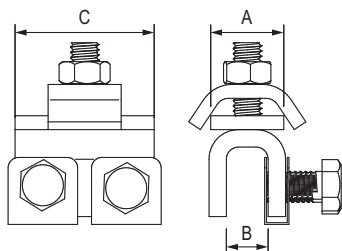
Характеристики:

- ввинчивается в основание ESE молниеприемника и крепится к мачтам 5–6 метров.

Резьба, мм	Материал	Код
16	алюминий	NG6607

Держатели

Фальцевый зажим


Назначение:

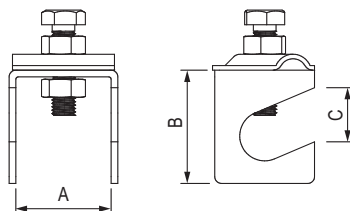
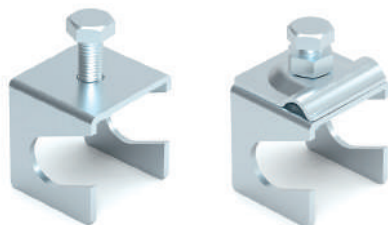
- соединение катанки с металлическими конструкциями или фальцем кровли.

Характеристики:

- надежное болтовое крепление к металлическим конструкциям;
- поворачивающиеся пластины позволяют закрепить пруток под произвольным углом.

Диапазон зажима, мм	Тип проводника	Материал	А, мм	В, мм	С, мм	Код
12	пруток, 8–10 мм	горячеоцинкованная сталь	20	12	40	ND2001
12	пруток, 8–10 мм	медь	20	12	40	ND2001CU
25	пруток, 8–10 мм	горячеоцинкованная сталь	20	25	40	ND2002
25	пруток, 8–10 мм	медь	20	25	40	ND2002CU

Арматурный зажим


Назначение:

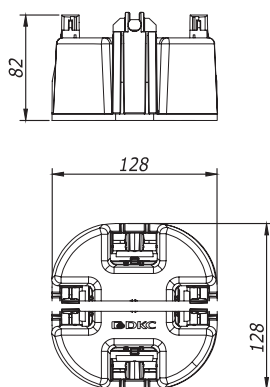
- подключение полосы и прутка к стальной арматуре.

Характеристики:

- надежное болтовое крепление;
- максимальная толщина полосы – 5 мм;
- соединение точки заземления NE1003 с арматурой с помощью зажима ND2004.

Диаметр зажима, мм	Тип проводника	Материал	А, мм	В, мм	С, мм	Код
22	Полоса, 25–40 мм	оцинкованная сталь	42	50	22	ND2003
22	Полоса, 25–40 мм, пруток, 8–10 мм	оцинкованная сталь	42	50	22	ND2004

Универсальный держатель с бетоном


Назначение:

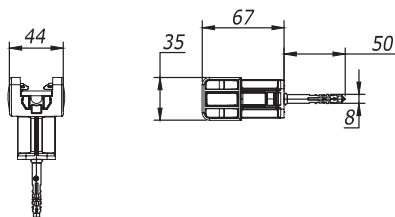
- крепление молниеприемной сетки на плоской кровле.

Характеристики:

- разборная конструкция;
- использование фасадного держателя ND2301 для крепления полосы 40x4 мм;
- возможность крепления с помощью саморезов.

Тип проводника	Вес, кг	Материал	Код
Пруток, 8–10 мм	1,1	полипропилен с бетоном	ND1000

Универсальный держатель



Назначение:

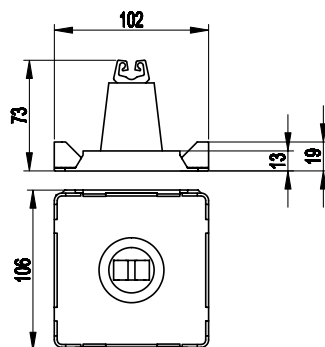
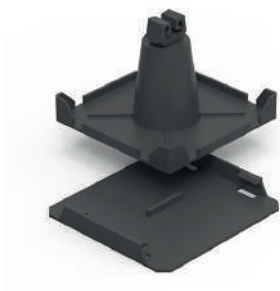
- крепление молниеприемной сетки и полосы на фасадах и кровле.

Характеристики:

- разборная конструкция;
- возможность резьбового крепления;
- возможность крепления одним винтом.

Тип проводника	Вес, кг	Материал	Код
Пруток, 8 мм/полоса 25 мм	0,18	ПБТ-пластик	ND2000

Пластиковый держатель для кровли



Назначение:

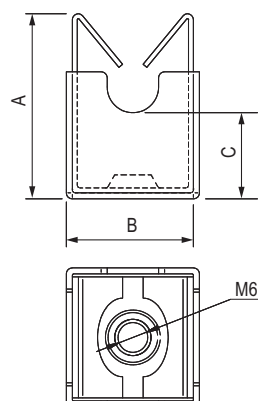
- крепление молниеприемной сетки на кровле при помощи клея или битумных полос.

Характеристики:

- отщелкивающееся основание для приклеивания;
- вращающийся замок позволяет произвести подвод прутка под произвольным углом.

Тип проводника	Материал	Код
Пруток, 8 мм	полипропилен	ND2104

Безболтовой держатель



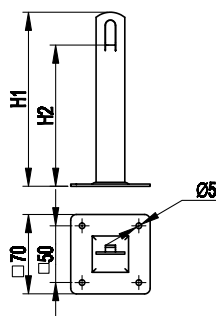
Назначение:

- крепление молниеприемной сетки на фасадах и кровле при помощи саморезов.

Характеристики:

- отщелкивающееся основание позволяет закрепить пруток как перпендикулярно, так и параллельно краю крыши;
- проводник крепится простым защелкиванием.

Тип проводника	A, мм	B, мм	C, мм	Материал	Код
Пруток, 8 мм	31	22	14	нержавеющая сталь	ND2115

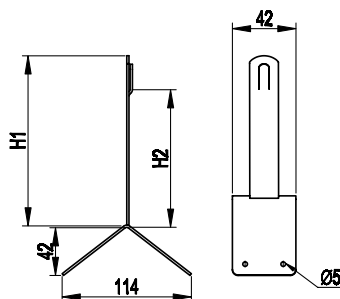
Металлический держатель

Назначение:

- крепление молниеприемной сетки на кровле при помощи саморезов.

Характеристики:

- основание с отверстиями для крепления держателя саморезами;
- проводник закрепляется безвинтовым зажимом при помощи плоскогубцев.

Тип проводника	H1, мм	H2, мм	Материал	Толщина стали, мм	Код
Пруток, 8 мм	100	75	горячеоцинкованная сталь	2	ND2106
Пруток, 8 мм	150	125	горячеоцинкованная сталь	2	ND2105
Пруток, 8 мм	100	75	медь	2	ND2106CU
Пруток, 8 мм	150	125	медь	2	ND2105CU

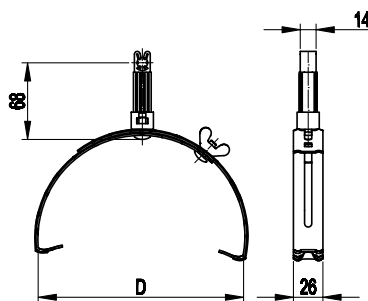
Угловой коньковый зажим

Назначение:

- крепление молниеприемной сетки на коньке кровли при помощи саморезов.

Характеристики:

- основание с отверстиями для крепления держателя саморезами;
- проводник закрепляется безвинтовым зажимом при помощи плоскогубцев.

Тип проводника	H1, мм	H2, мм	Материал	Толщина стали, мм	Код
Пруток, 8 мм	100	70	горячеоцинкованная сталь	2	ND2202
Пруток, 8 мм	150	120	горячеоцинкованная сталь	2	ND2201
Пруток, 8 мм	100	70	медь	2	ND2202CU
Пруток, 8 мм	150	120	медь	2	ND2201CU

Коньковый регулируемый зажим с пластиковым держателем

Назначение:

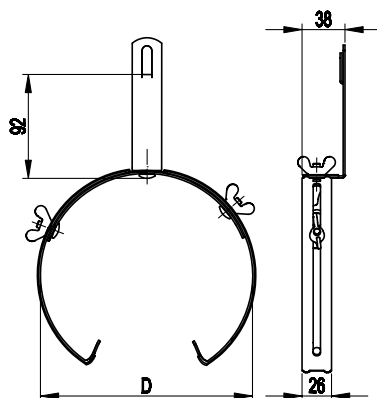
- крепление молниеприемной сетки на коньке кровли.

Характеристики:

- регулируемый диапазон зажима;
- проводник крепится простым защелкиванием.

Тип проводника	Диапазон зажима, мм	Материал	Код
Пруток, 8 мм	125–205	горячеоцинкованная сталь	ND2204
Пруток, 8 мм	125–205	медь	ND2204CU

Коньковый регулируемый зажим увеличенного размера



Назначение:

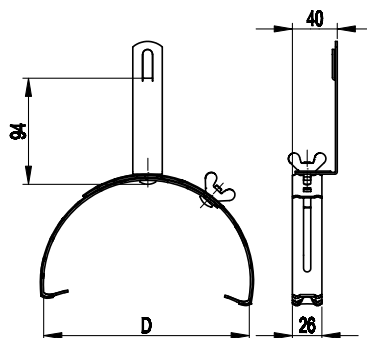
- крепление молниеприемной сетки на коньке кровли.

Характеристики:

- регулируемый диапазон зажима;
- проводник закрепляется безвинтовым зажимом при помощи плоскогубцев.

Тип проводника	Диапазон зажима, мм	Материал	Код
Пруток, 8 мм	240–300	горячеоцинкованная сталь	ND2203
Пруток, 8 мм	240–300	медь	ND2203CU

Коньковый регулируемый зажим



Назначение:

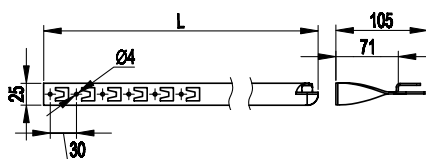
- крепление молниеприемной сетки на коньке кровли.

Характеристики:

- регулируемый диапазон зажима;
- проводник закрепляется безвинтовым зажимом при помощи плоскогубцев.

Тип проводника	Диапазон зажима, мм	Материал	Код
Пруток, 8 мм	125–205	горячеоцинкованная сталь	ND2205
Пруток, 8 мм	125–205	медь	ND2205CU

Скрученный держатель под черепицу



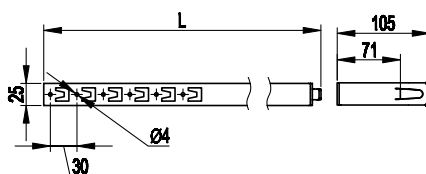
Назначение:

- крепление молниеприемной сетки на черепичных и шиферных кровлях.

Характеристики:

- различная длина основания;
- проводник закрепляется безвинтовым зажимом при помощи плоскогубцев.

Тип проводника	L, мм	Материал	Код
Пруток, 8 мм	330	горячеоцинкованная сталь	ND2206
	415		ND2207
	450		ND2208
Пруток, 8 мм	330	медь	ND2206CU
	415		ND2207CU
	450		ND2208CU

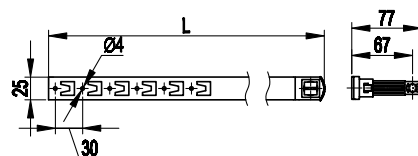
Прямой держатель под черепицу

Назначение:

- крепление молниеприемной сетки на черепичных и шиферных кровлях.

Характеристики:

- различная длина основания;
- проводник закрепляется безвинтовым зажимом при помощи плоскогубцев.

Тип проводника	L, мм	Материал	Код
Пруток, 8 мм	330	горячеоцинкованная сталь	ND2209
	415		ND2210
	450		ND2211
Пруток, 8 мм	415	медь	ND2210CU
	450		ND2211CU

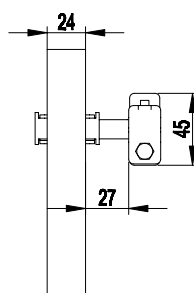
Пластиковый держатель под черепицу

Назначение:

- крепление молниеприемной сетки на черепичных и шиферных кровлях.

Характеристики:

- различная длина основания;
- проводник крепится простым защелкиванием.

Тип проводника	L, мм	Материал	Код
Пруток, 8 мм	330	горячеоцинкованная сталь	ND2214
	415		ND2213
	450		ND2212
Пруток, 8 мм	330	медь	ND2214CU
	425		ND2213CU
	450		ND2212CU

Хомут на металлические трубы

Назначение:

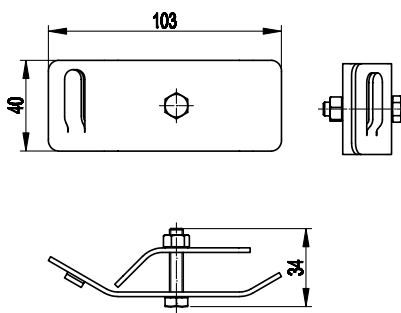
- крепление токопроводов к водосточным трубам.

Характеристики:

- регулируемый диапазон для труб различного диаметра;
- болтовое крепление проводника.

Тип проводника	Материал	Диаметр трубы, мм	Код
Пруток, 8–10 мм/полоса 25 мм	нержавеющая сталь	20–80	NG3002
	нержавеющая сталь	80–160	NG3001
Пруток, 8–10мм/полоса 25 мм	медь	20–80	NG3002CU
	медь	80–160	NG3001CU

Держатель прутка на водостоке



Назначение:

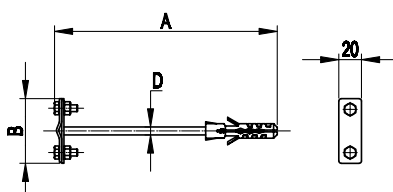
- крепление токоотводов к водосточным желобам.

Характеристики:

- проводник закрепляется безвинтовым зажимом при помощи плоскогубцев.

Тип проводника	Материал	Код
Пруток, 8 мм	горячеоцинкованная сталь	ND2309
Пруток, 8 мм	медь	ND2309CU

Фасадный держатель



Назначение:

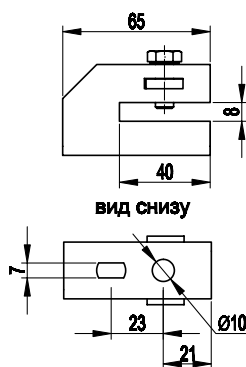
- крепление токоотводов (опусков) по фасаду здания.

Характеристики:

- крепление круглого и плоского проводника;
- болтовое крепление проводника;
- возможно крепление полосы 40x4 мм в держатель ND2301.

Тип проводника	A, мм	B, мм	D, мм	Материал	Код
Пруток, 8-10 мм/полоса 25 мм	100	57	6	горячеоцинкованная сталь	ND2307
	125	57	8		ND2306
	160	57	8		ND2305
	160	80	8		ND2301
	250	57	8		ND2304
	400	57	8		ND2302
Пруток, 8-10 мм/полоса 25 мм	100	57	6	омедненная сталь	ND2307CC
	125	57	8		ND2306CC
	260	57	8		ND2305CC
	160	80	8		ND2301CC

Скоба-держатель полосы с болтом



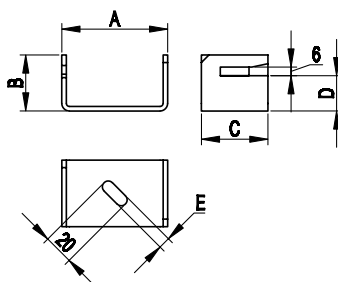
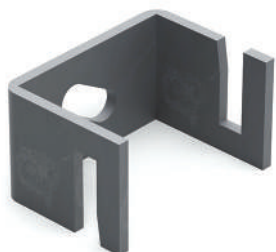
Назначение:

- крепление проводника-полосы к фасаду и внутренним стенам.

Характеристики:

- подготовленные отверстия в основании для крепления к поверхностям;
- проводник дополнительно фиксируется болтом.

Тип проводника	Толщина стали, мм	Болт	Материал	Код
Полоса, 40x4 мм, полоса, 50x5 мм	2	M8x20	горячеоцинкованная сталь	ND2312
Полоса, 40x4 мм, полоса, 50x5 мм	2	M8x20	медь	ND2312CU

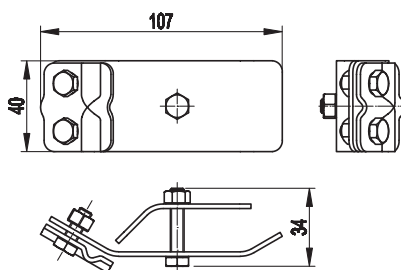
Скоба-держатель полосы

Назначение:

- крепление проводника-полосы к фасаду и внутренним стенам.

Характеристики:

- подготовленные отверстия в основании для крепления к поверхностям;
- толщина фиксируемой полосы – до 6 мм.

Тип проводника	Материал	A, мм	B, мм	C, мм	D, мм	E, мм	Код
Полоса, 25x4 мм	горячеоцинкованная сталь	45	32	25	20	7	ND2311
Полоса, 40x4 мм	горячеоцинкованная сталь	70	35	45	19	8	ND2310
Полоса, 25x4 мм	медь	45	32	25	20	7	ND2311CU

Держатель прутка на водостоке с болтом

Назначение:

- крепление токоотводов к водосточным желобам.

Характеристики:

- болтовое крепление проводника;
- позволяет прокладывать проводник как поперек, так и вдоль водостока.

Тип проводника	Материал	Код
Пруток, 8 мм	горячеоцинкованная сталь	ND2308
Пруток, 8 мм	медь	ND2308CU

Заземление

Комплект стержневого вертикального заземлителя



Назначение:

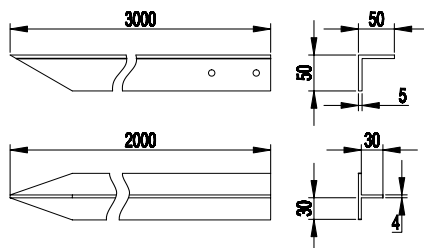
- вертикальный заземлитель.
- Комплект поставки (заземлитель с безмуфтовым соединением):**
- вертикальный заземлитель, 1500 мм, верхняя секция – 1 шт;
- вертикальный заземлитель, 1500 мм, нижняя секция – 1 шт;
- соединитель проводника – 1 шт.;
- винт заглибления – 1 шт.

Комплект поставки (заземлитель с муфтовым соединением):

- вертикальный заземлитель, 1500 мм – 2 шт.;
- наконечник – 1 шт.;
- соединительная муфта – 2 шт.;
- соединитель проводника – 1 шт.;
- винт заглибления – 1 шт.

Тип соединения	Длина секции, мм	Общая длина, мм	Диаметр стержня, мм	Материал	Вес, кг	Код
Безмуфтовое	1500	3000	16	горячеоцинкованная сталь	5,07	NE1103
		3000	16	горячеоцинкованная сталь	5,64	NE1104
Муфтовое	1500	3000	14,2	омедненная сталь	4,4	NE1114CC

Профильный вертикальный заземлитель

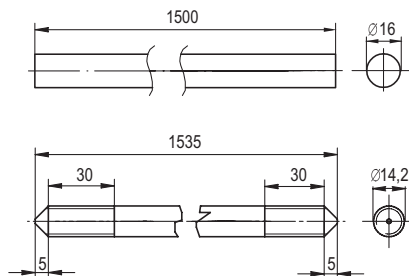


Назначение:

- вертикальный заземлитель.
- Характеристики:**
- в комплекте имеется крепежный материал для болтового подключения к горизонтальному контуру заземления.

Длина, мм	Форма сечения	Сечение	Материал	Вес, кг	Код
3000	уголок	50x50x5	горячеоцинкованная сталь	10,48	NE5503
2000	т-образное	30x30x30x4	горячеоцинкованная сталь	4,2	NE1105

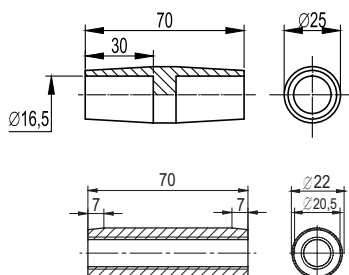
Вертикальный заземлитель



Назначение:

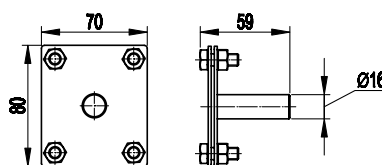
- составная часть для сборки вертикального заземлителя произвольной длины.

Тип соединения	Длина секции, мм	Диаметр стержня, мм	Материал	Вес, кг	Максимальная глубина забивания, м	Код
Безмуфтовое	1500 (верхняя секция)	16	горячеоцинкованная сталь	2,4	6	NE1211
	1500 (нижняя секция)	16	горячеоцинкованная сталь	2,35		NE1212
Муфтовое	1500	16	горячеоцинкованная сталь	2,43	30	NE1202
Муфтовое	1500	14,2	омедненная сталь	1,86	30	NE1203CC

Соединительная муфта

Назначение:

- соединение стержней вертикального заземлителя друг с другом, подключение соединителя.

Применимый заземлитель	Диаметр, мм	Материал	Вес, кг	Код
Муфтовый горячеоцинкованный	16	латунь	0,15	NE1304
Омедненный	14,2	латунь	0,10	NE1306

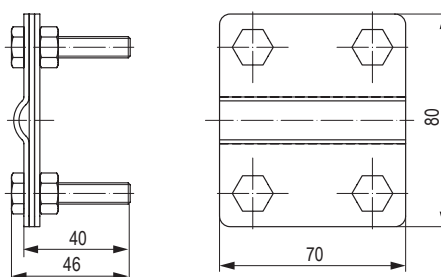
Соединитель вертикального заземлителя (с муфтовым соединением)

Назначение:

- болтовое подключение вертикального стержневого заземлителя к полосе 40x4 или 25x4 мм.

Характеристики:

- подходит для заземлителя NE1202 с муфтовым соединением;
- присоединяется к стержневому вертикальному заземлителю NE1202 при помощи муфты NE1304.

Применимый заземлитель	Диаметр, мм	Материал	Вес, кг	Код
Муфтовый	16	горячеоцинкованная сталь	0,33	NE1302

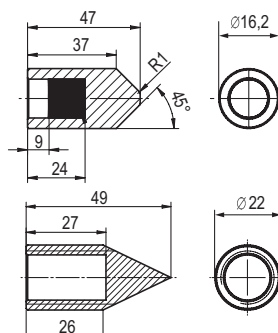
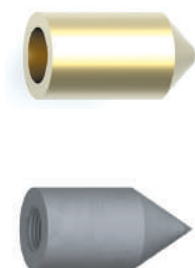
Соединитель вертикального заземлителя (с муфтовым/безмуфтовым соединением)

Назначение:

- подключение вертикального стержневого заземлителя к полосе 40x4 или 25x4 мм.

Характеристики:

- подходит как для заземлителя с муфтовым соединением, так и для заземлителя на основе безмуфтового крепления.

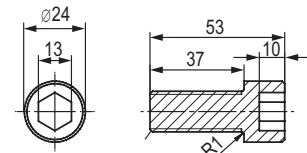
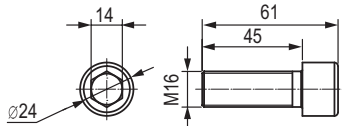
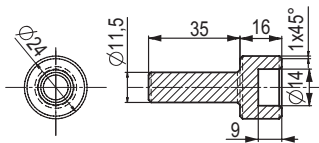
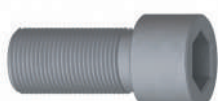
Применимый заземлитель	Диаметр, мм	Материал	Вес, кг	Код
Оцинкованный	16	горячеоцинкованная сталь	0,34	NG3116
Омедненный	14,2	нержавеющая сталь	0,35	NG3116INOX

Наконечник вертикального заземлителя (с муфтовым соединением)

Назначение:

- для упрощения забивания вертикального стержневого заземлителя.

Применимый заземлитель	Диаметр, мм	Материал	Вес, кг	Код
Оцинкованный муфтовый	16	латунь	0,15	NE1402
Омедненный	14,2	сталь	0,08	NE1407

Винт для забивания стержневого заземлителя



Назначение:

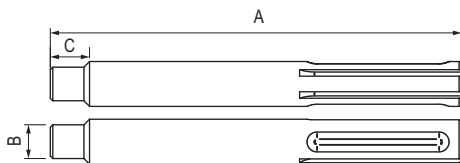
- применяется при заглублении стержневых вертикальных заземлителей.

Характеристики:

- позволяет забивать заземлитель в грунт вибратором (перфоратором) с использованием обычной пики;
- винт NE1403 вставляется в верхнюю секцию NE1211 безмуфтового заземлителя;
- винт NE1404 вставляется в муфту NE1304 муфтового заземлителя;
- винт NE1408 вставляется в муфту NE1306 омедненного заземлителя.

Применимый заземлитель	Диаметр, мм	Материал	Вес, кг	Код
Оцинкованный безмуфтовый	16	сталь	0,06	NE1403
Оцинкованный муфтовый	16	сталь	0,08	NE1404
Омедненный	14,2	сталь	0,08	NE1408

Ударная насадка SDS MAX



Назначение:

- забивание вертикальных заземлителей с помощью вибратором.

Характеристики:

- вставляется в забивной винт стержневого заземлителя;
- подходит для забивания как муфтовых, так и безмуфтовых стержневых заземлителей диаметром 16 и 14,2 мм.

Применимый заземлитель	Диаметр, мм	Материал	A, мм	C, мм	Вес, кг	Код
Оцинкованный муфтовый	13,5	оцинкованная сталь	165	14	0,28	NE1410
Оцинкованный безмуфтовый						

Держатель полосы для контура заземления

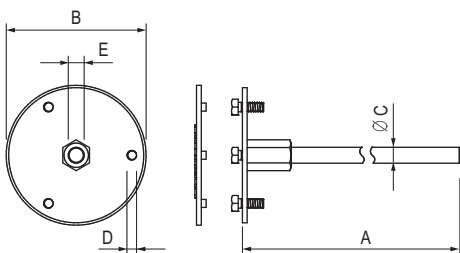


Назначение:

- закрепление полосы 25x4 и 40x4 мм в грунте при монтаже горизонтального контура заземления.

Толщина стали, мм	Материал	Вес, кг	Код
2	горячеоцинкованная сталь	0,134	NE1002

Точка заземления



Назначение:

- используется в качестве точки подключения токоотводов к арматуре здания/прохода через стены.

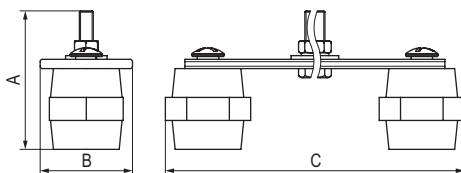
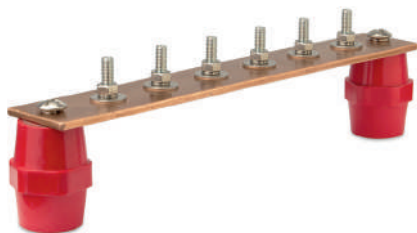
Характеристики:

- крепление к арматуре с помощью зажима ND2004.

Резьба	Материал	A, мм	B, мм	D	Код
M10	нержавеющая сталь	200	85	3xM6x16	NE1003
M12	нержавеющая сталь	200	85	3xM6x16	NE1004

Уравнивание потенциалов

Главная заземляющая шина (ГЗШ)


Назначение:

- заземление и уравнивание потенциалов электроустановок.

Характеристики:

- метизы (болты, гайки, шайбы) из нержавеющей стали включены в комплект;
- материал изоляторов – полиэстер с армированным стекловолокном.

Количество подключений	Материал шины	Толщина, мм	А, мм	В, мм	С, мм	Болт	Код
6	медь	4	60	40	277	M8x25	NE2006
10	медь	4	60	40	397	M8x25	NE2010
20	медь	4	60	40	697	M8x25	NE2020

Шина уравнивания потенциалов


Назначение:

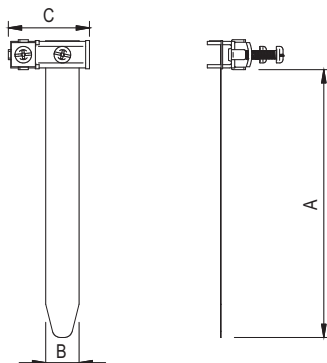
- защитное уравнивание потенциалов.

Характеристики:

- плоский проводник сечением до 30x4 мм – 1 подключение;
- круглый проводник диаметром до 8 мм – 1 подключение;
- круглый проводник сечением 4–25 мм² – до 10 подключений.

Длина, мм	Ширина, мм	Высота, мм	Код
175	50	45	NE1001

Хомут для уравнивания потенциалов


Назначение:

- подключение металлических труб/изолированного токоотвода к системе уравнивания потенциалов.

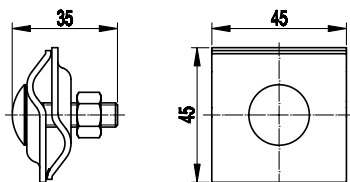
Характеристики:

- регулируемый диапазон для труб различного диаметра;
- возможность подключения 1 проводника сечением 2,5–16 мм².

Диапазон зажима, мм	А, мм	В, мм	С, мм	Материал	Код
0-36	125	14	32	нержавеющая сталь	NE1101
0-54	190	20	48	нержавеющая сталь	NE1102
0-124	410	20	48	нержавеющая сталь	NE1100

Соединители

Универсальный соединитель

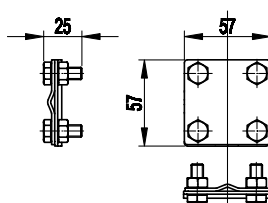


Назначение:

- параллельное, крестовое и Т-образное соединение прутка диаметром 8 мм при монтаже молниеприемной сетки и системы токоотводов.

Тип проводника	Материал	Код
Пруток, 8 мм	горячеоцинкованная сталь	NG3103
Пруток, 8 мм	медь	NG3103CU

Соединитель пруток-пруток

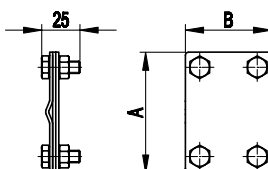


Назначение:

- крестовое соединение прутка с прутком.

Тип проводника	Материал	Код
Пруток, 8 мм	горячеоцинкованная сталь	NG3104
Пруток, 10 мм	горячеоцинкованная сталь	NG3109
Пруток, 8 мм	медь	NG3104CU
Пруток, 10 мм	медь	NG3109CU

Соединитель пруток-полоса с разделительной пластиной

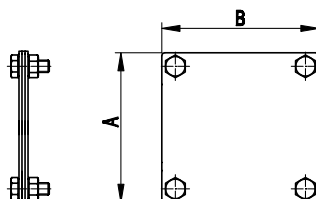
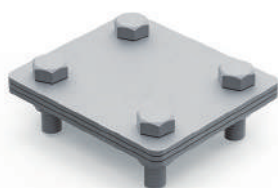


Назначение:

- параллельное и крестовое соединение прутка с полосой.

Тип проводника	Материал	А, мм	В, мм	Код
Пруток, 8–10 мм/полоса 25 мм	горячеоцинкованная сталь	57	57	NG3102
Пруток, 8–10 мм/полоса 25–40 мм	горячеоцинкованная сталь	80	57	NG3101
Пруток, 8–10 мм/полоса 25 мм	медь	57	57	NG3102CU
Пруток, 8–10 мм/полоса 25–40 мм	медь	80	57	NG3101CU

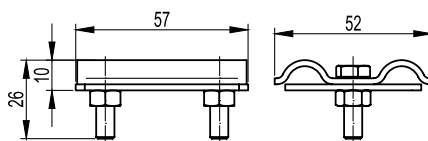
Соединитель полоса-полоса с разделительной пластиной



Назначение:

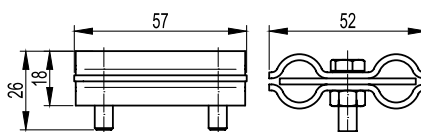
- параллельное и крестовое соединение полосы с полосой.

Тип проводника	Материал	А, мм	В, мм	Код
Полоса, 25–40 мм	горячеоцинкованная сталь	80	70	NG3105
Полоса, 25–50 мм	горячеоцинкованная сталь	100	100	NG3106
Полоса, 25–40 мм	медь	80	70	NG3105CU
Полоса, 25–50 мм	медь	100	100	NG3106CU

Зажим для параллельного соединения прутка

Назначение:

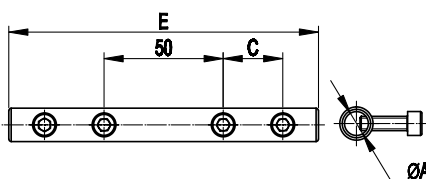
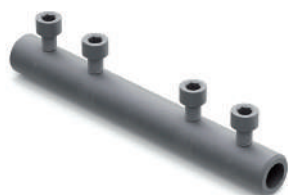
- параллельное соединение прутка с прутком.

Тип проводника	Материал	Код
Пруток, 8–10 мм	горячеоцинкованная сталь	NG3108
Пруток, 8–10 мм	омедненная сталь	NG3108CC

Зажим для параллельного соединения с разделительной пластиной

Назначение:

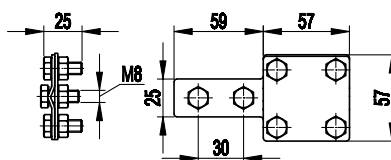
- параллельное соединение прутка с прутком.

Тип проводника	Материал	Код
Пруток, 8–10 мм	горячеоцинкованная сталь	NG3107
Пруток, 8–10 мм	медь	NG3107CU

Соединитель круглого проводника

Назначение:

- усиленное соединение круглых проводников. Применяется при монтаже термокомпенсационных соединений.

Тип проводника	Материал	A, мм	C, мм	E, мм	Код
Пруток, 8–10 мм	горячеоцинкованная сталь	10	25	130	NG3202
Пруток, 8–10 мм	омедненная сталь	10	25	130	NG3202CC
Стержень, 16 мм	горячеоцинкованная сталь	16	30	150	NG3201

Контрольный соединитель

Назначение:

- измерение сопротивления контура заземления.

Тип проводника	Материал	Код
Пруток, 8 мм/полоса 25 мм	горячеоцинкованная сталь	NG3203
Пруток, 8 мм/полоса 25 мм	медь	NG3203CU

Аксессуары

Приспособление для выпрямления проводника



Назначение:

- используется для выпрямления проводников при раскатке бухт.

Тип проводника	Вес, кг	Длина, мм	Ширина, мм	Высота, мм	Код
Пруток, 8 мм	14	430	40/95	180	NA1003
Пруток 8/10, Полоса 40x4 мм, 25x4 мм	21	400	180	60	NA1004

Инструмент для изгиба проводников

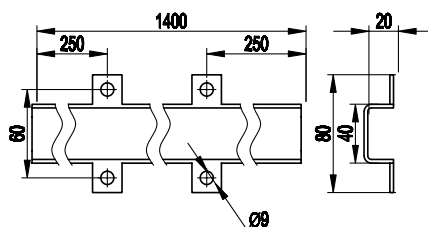


Назначение:

- позволяет загибать катушку под необходимым углом при монтаже молниеприемной сетки и токоотводов.

Длина, мм	Материал	Количество в упаковке, шт.	Код
400	горячеоцинкованная сталь	2	NA1102

Защитная крышка проводника



Назначение:

- механическая защита проводника.

Длина, мм	Материал	Вес, кг	Код
1400	горячеоцинкованная сталь	1,75	NA1100

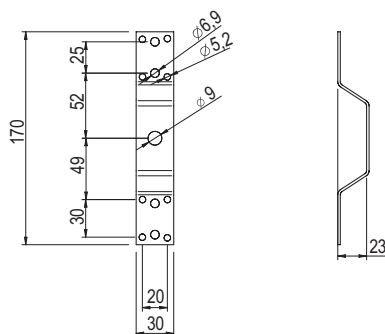
Антикоррозионная лента



Назначение:

- дополнительная защита от коррозии в местах сварки и ввода токоотводов в грунт.

Ширина, мм	Длина, м	Код
100	10	NA1001

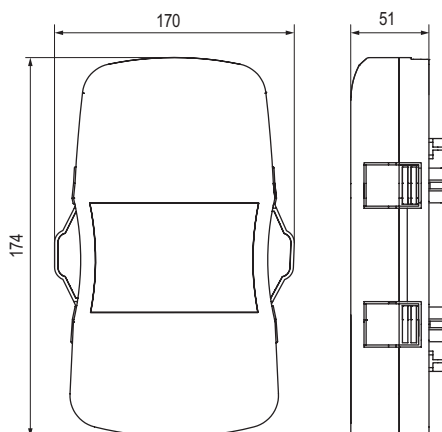
Соединительная скоба

Назначение:

- подключение и соединение металлических элементов.

Характеристики:

- 1 крепежное отверстие диаметром 9 мм;
- 8 крепежных отверстий диаметром 5,2 мм;
- 4 крепежных отверстия диаметром 6,9 мм.

Длина, мм	Ширина, мм	Толщина, мм	Материал	Код
170	30	2	алюминий	NA1201

Счетчик ударов молнии

Назначение:

- регистрация импульсных токов, вызванных разрядом молнии.

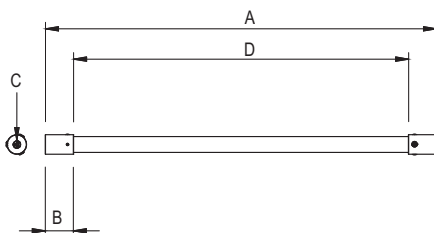
Характеристики:

- монтаж как на плоский, так и круглый проводник;
- крепление к фасаду на саморезы с помощью двух пластиковых прокладок, входящих в комплект;
- возможность наружной и внутренней установки благодаря IP 67.

Тип подключаемого проводника	I_{msw} (10/350), кА	I_{tc} (8/20), кА	Максимальное количество регистрируемых ударов	Степень защиты	Код
Пруток, 8–10 мм/ Полоса 25 мм	100	1	до 9999	IP 67	NA1401

Система молниезащиты на основе изоляционных штанг

Изоляционная штанга



Назначение:

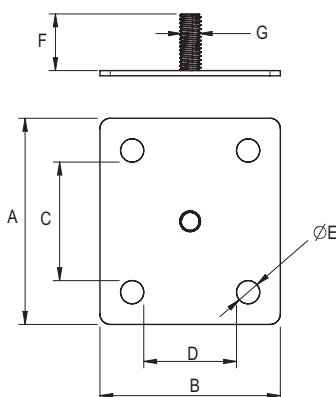
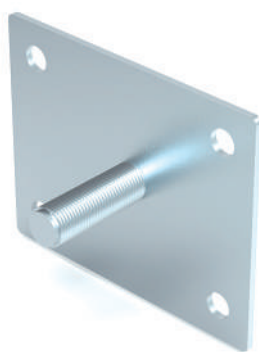
- монтаж молниеприемных стержней и проводников с соблюдением разделительного интервала (в соответствии с МЭК 62305-3).

Характеристики:

- крепление к вертикальной поверхности с помощью монтажной платы NF0002;
- крепление прутка с помощью вкручиваемого держателя NF0001;
- крепление стержней NL7100-NL7300 с помощью адаптера NG6608.

А, мм	В, мм	С, мм	Д, мм	Диаметр, мм	Материал	Код
500	51	M8	398	32	стеклопластик	NF0500
750	51	M8	638	32	стеклопластик	NF0750
1000	51	M8	888	32	стеклопластик	NF1000
1500	51	M8	1388	32	стеклопластик	NF1500
2000	51	M8	1888	32	стеклопластик	NF2000
3000	51	M8	2888	32	стеклопластик	NF3000

Настенный держатель изоляционной штанги



Назначение:

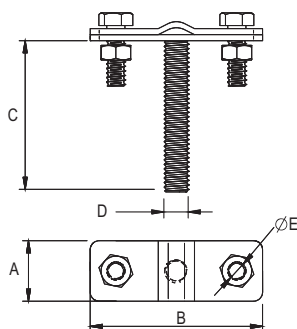
- крепление изоляционных стержней на вертикальную поверхность.

Характеристики:

- штанга крепится на держатель путем простого завинчивания.

А, мм	В, мм	С, мм	Материал	Код
80	57	8	оцинкованная сталь	NF0002

Держатель прутка на изоляционную штангу



Назначение:

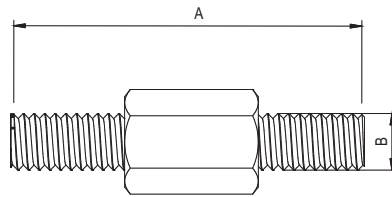
- крепление прутка на изоляционной штанге.

Характеристики:

- держатель крепится на штангу путем простого ввинчивания;
- болтовое крепление проводника.

Тип проводника	А, мм	В, мм	С, мм	Д, мм	Материал	Код
Пруток, 8–10 мм	20	57	M8×45	8	оцинкованная сталь	NF0001

Соединитель изоляционная штанга – молниеприемник



Назначение:

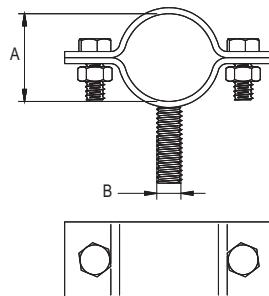
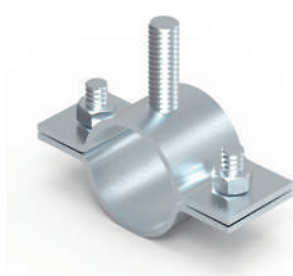
- крепление молниеприемного стержня на изоляционной штанге.

Характеристики:

- переходник одной стороной вкручивается в штангу, а с другой – в отверстие для держателей молниеприемников NL7100 – NL7300;
- для одного молниеприемника рекомендуется использовать по 2 штанги, монтажных платы и соединителя.

А, мм	В, мм	Материал	Код
25	8	оцинкованная сталь	NG6608

Трубный хомут для изоляционной штанги



Назначение:

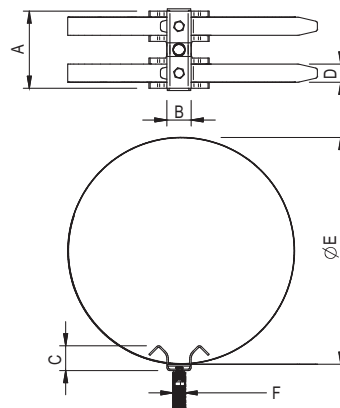
- крепление изоляционной штанги на трубу малого диаметра.

Характеристики:

- соединение штанг друг с другом с помощью хомута NK3001;
- крепление штанги к изолированной молниеприемной мачте с помощью держателя NK3002.

А, мм	В, мм	Материал	Код
32	8	оцинкованная сталь	NK3001
40	8	оцинкованная сталь	NK3002

Двойной трубный хомут для изоляционной штанги



Назначение:

- крепление изоляционной штанги на трубу большого диаметра с помощью монтажной ленты.

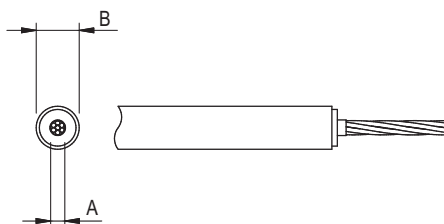
Характеристики:

- регулируемый диапазон для труб.

Диапазон зажима, мм	А, мм	В, мм	С, мм	Д, мм	Е, мм	Материал	Код
0–150	120	30	30	24×0,4	M8×25	нержавеющая сталь	NK3101
0–500	120	30	30	24×0,4	M8×25	нержавеющая сталь	NK3102

Система молниезащиты на основе изолированного токоотвода

Изолированный токоотвод



Назначение:

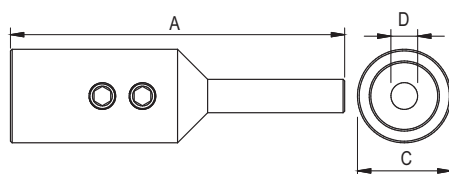
- обеспечивает разделительный интервал между защищаемыми проводящими элементами (в соответствии с МЭК 62305-3).

Характеристики:

- максимальный разделительный интервал: 75 см в воздухе;
- подходит как для наружного монтажа (крыля, фасад), так и внутреннего (бетон);
- не распространяет горение согласно ГОСТ IEC 60332-1-3-2011.

A	B	Цвет	Кратность заказа	Код
35 мм ²	23,4 мм	черный	1 м	NC9035

Установочный набор для подключения изолированного токоотвода



Назначение:

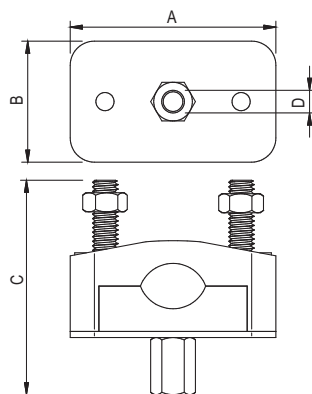
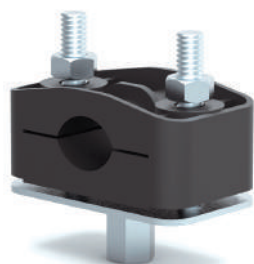
- монтаж изолированного токоотвода и его соединение с прутком.

Характеристики:

- в комплекте с термоусадочной трубкой и крепежом.

A	C	D	болт	Материал	Код
100	28	10	2×M8	нержавеющая сталь	NK0001

Универсальный держатель изолированного токоотвода



Назначение:

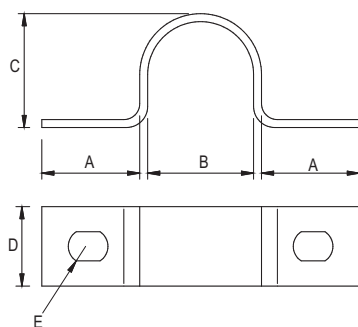
- крепление изолированного токоотвода на кровлю либо фасад.

Характеристики:

- установка на универсальный держатель с бетоном ND1000 с помощью шпильки-шурупа M8×60;
- крепление на фасад с помощью шпильки M8.

A	B	C	D	Материал	Код
70	40	70	M8	полипропилен	NK2201

Скоба-держатель изолированного токоотвода



Назначение:

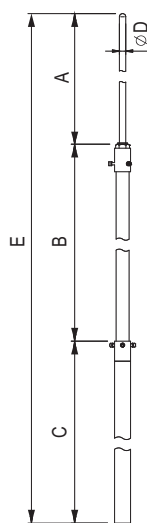
- крепление изолированного токоотвода на кровлю либо фасад.

Характеристики:

- основание с отверстиями для крепления при помощи саморезов.

A, мм	B, мм	C, мм	D, мм	E, мм	Материал	Код
15	22,5	20	16	5,5×8	оцинкованная сталь	NK2202

Изолированные молниеприемные мачты



Назначение:

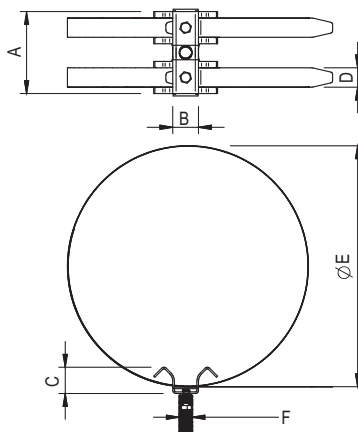
- прокладка изолированного токоотвода внутри мачты;
- прокладка дополнительного изолированного токоотвода снаружи мачты.

Характеристики:

- со вставками из стеклопластика;
- установка на кровлю с помощью треноги NL0700 и бетонных оснований NL0500;
- установка на вертикальную поверхность с помощью держателей NL0100;
- установка на прямоугольные профили либо трубы с помощью хомутов NK3103/NK3104 и держателей NK3105.

Длина, мм	Диаметр, мм	A, мм	B, мм	C, мм	Материал	Код
3000	40/16	500	1500	1000	нержавеющая сталь	NL3000HV
4000	40/16	1000	1500	1500	нержавеющая сталь	NL4000HV
5000	40/16	1000	1500	2500	нержавеющая сталь	NL5000HV
6000	40/16	1000	1500	3500	нержавеющая сталь	NL6000HV
7000	40/16	1000	1500	4500	нержавеющая сталь	NL7000HV

Двойной трубный хомут для изолированной мачты



Назначение:

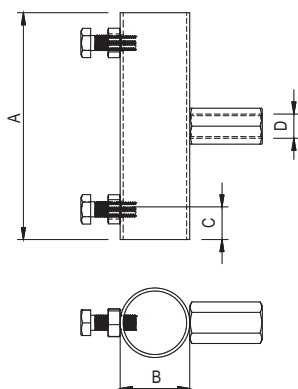
- крепление изолированных мачт на трубы большого диаметра.

Характеристики:

- резьба M16 для подключения держателя NK3105.

Диапазон зажима, мм	A, мм	B, мм	C, мм	D, мм	F, мм	Материал	Код
0 - 150	120	30	30	24×0,4	M16×50	нержавеющая сталь	NK3103
0 - 500	120	30	30	24×0,4	M16×50	нержавеющая сталь	NK3104

Настенный держатель для изолированных мачт 3–7 метров



Назначение:

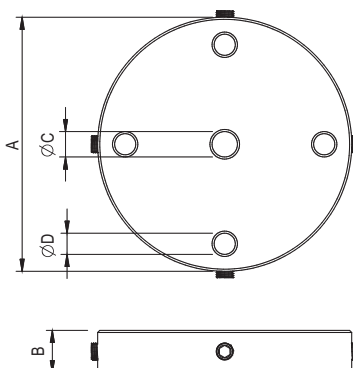
- крепление мачты к различным конструкциям.

Характеристики:

- крепление к различным конструкциям на хомуты NK3103/NK3104;
- возможно крепление на вертикальную поверхность с помощью шпильки;
- возможно крепление обычных мачт 5–7 м;
- для установки молниеприемника необходимо использовать минимум 2 держателя.

Диаметр мачты, мм	A, мм	C, мм	D, мм	Материал	Код
42	150	22	M16	оцинкованная сталь	NK3105

Соединительное кольцо для наружной установки изолированного токоотвода



Назначение:

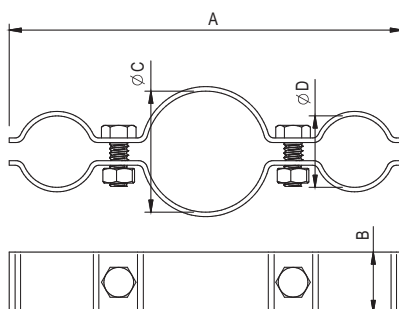
- крепление наружного изолированного токоотвода к мачте.

Характеристики:

- крепится на наконечник мачты и закручивается с помощью болта с шестигранной головкой M10x35;
- позволяет осуществить одновременное подключение до 4 токоотводов;
- подключение изолированного токоотвода с помощью соединителя NK0001.

A, мм	B, мм	C, мм	D, мм	Материал	Код
120	20	12	10	алюминий	NK3201

Держатель наружного изолированного токоотвода для изолированной молниеприемной мачты



Назначение:

- крепление дополнительного изолированного токоотвода к мачте.

Характеристики:

- устанавливается на мачте с шагом не более 1 метра.

A, мм	B, мм	C, мм	D, мм	Материал	Код
130	20	40	23,6	нержавеющая сталь	NK3202