



ru



Wiser app

NU553718, NU553730,
NU553744, NU553754

Wiser

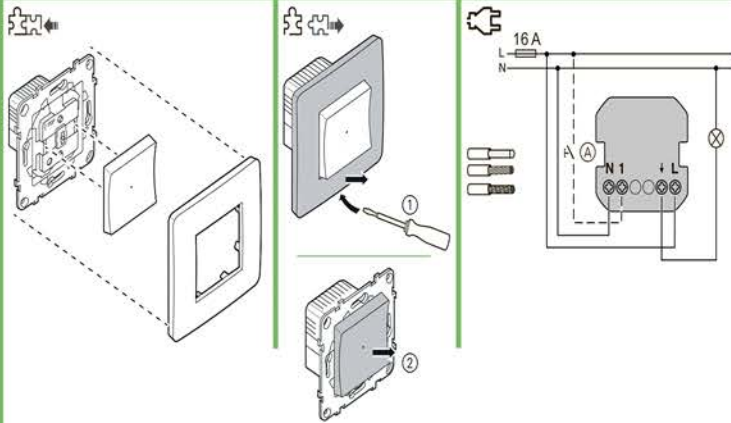
Schneider Electric



LED 200 W	2200 W	2000 W
-----------	--------	--------

1050 VA	10 A, 140µF	200 W	500 VA
---------	-------------	-------	--------

(M) 1000 VA



Wiser релейный выключатель 10 А

Необходимые принадлежности

Должно быть в комплекте с:

- Рамка соответствующей конструкции

Предварительные условия и принадлежности

- Требуется Bluetooth-совместимый смартфон/планшет (называемый далее смартфоном) с Bluetooth 4.1 или выше. Операционные системы: Android™ 5.1 или выше, Apple® iOS 10.0 или выше.
- Загрузите приложение **Wiser** на свой смартфон. Это приложение можно использовать для соединения, настройки и управления устройствами Wiser.
- Домашний контроль через Интернет: Дополните свою систему Wiser блоком управления **Wiser Home Touch**.

Техника безопасности

ОПАСНО
ОПАСНОСТЬ ПОРАЖЕНИЯ ЭЛЕКТРИЧЕСКИМ ТОКОМ, ВЗРЫВА ИЛИ ДУГОВОГО ПРОБОЯ

Установка электрооборудования должна выполняться только квалифицированными специалистами с соблюдением правил техники безопасности. Квалифицированные специалисты должны иметь подтвержденную квалификацию в следующих областях:

- подключение к электрическим сетям;
- соединение электрических устройств;
- прокладка электрических кабелей;
- правила техники безопасности, местные нормы и правила электромонтажа.

Несоблюдение этих указаний приводит к смерти или серьезным травмам.

ОПАСНОСТЬ
Риск получения травмы со смертельным исходом от удара электрическим током. Выходной контур может проводить электрический ток даже при выключенной нагрузке.

- При работе с устройством: всегда отключайте предохранитель во входной цепи от источника питания.

Несоблюдение этих инструкций приведет к смерти или серьезным травмам.

Знакомство с Wiser релейным выключателем 10 А

С помощью Wiser релейного выключателя 10 А (далее называемого **релейным выключателем**) вы можете переключать омическую, индуктивную или емкостную нагрузку.

Возможности управления

Управление в помещении: Чтобы включить релейный выключатель в помещении, его можно соединить либо с вашим смартфоном, либо с другим устройством Wiser. Этот тип соединения является заводской настройкой по умолчанию.

Управление в доме: Вы можете управлять устройствами Wiser через Интернет с помощью **Wiser Home Touch**.

Работа на объекте: Релейный выключатель всегда можно контролировать непосредственно на объекте. Вы также можете подключить любое количество механических кнопок.

Функции

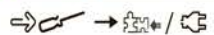
Особенности:

- Работа с блоком расширения (механическая кнопка)

Настройки:

- Возврат к настройкам по умолчанию/Bluetooth
- Дополнительные функции приложения (настройка по умолчанию: нет активных функций):
 - Режим таймера
 - Генератор импульсов
 - Таймер (функция переключения в будние дни, по астрономическим данным, в случайном порядке)
 - Светодиодный индикатор состояния (например, нагрузка включена, индикатор ориентации)
 - Подключение к другим устройствам

Монтаж релейного выключателя

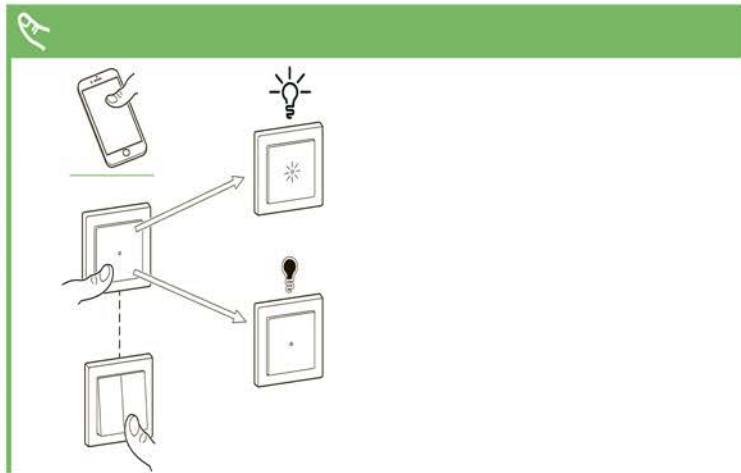
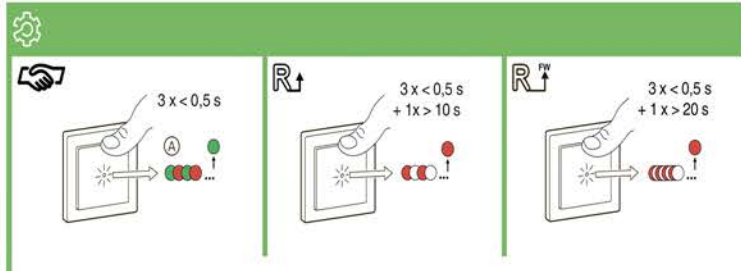


- Ⓐ Механическая кнопка на соединении блока расширения (опционально)

Снятие крышки



- ① Снимите рамку.
- ② Выдвиньте кнопку.



Установка релейного выключателя

Подключение релейного выключателя



Ⓐ Светодиод состояния (красный/зеленый)

Управление в помещении: Релейный выключатель <-> смартфон

Выберите функцию для добавления новых устройств в приложении Wiser. Следуйте инструкциям в приложении Wiser.

- Обратите внимание!**
- Вы можете подключить максимум 15 смартфонов к релейному выключателю.
 - При соединении держите оба устройства в пределах действия Bluetooth друг друга.
 - Режим соединения активен в течение 30 с.

Управление в помещении: Управляющий переключатель Wiser <-> Устройство Wiser

Сначала установите управляющий переключатель Wiser, а затем устройство Wiser, которое будет управляться в режиме соединения.

Режим соединения: → → Соединение происходит автоматически.

- И** Вы можете соединить максимум 10 устройств друг с другом.

Управление в доме: Релейный выключатель <-> смартфон

-> См. информацию о продукте

Возврат к настройкам по умолчанию

Все данные конфигурации, пользовательские и сетевые данные удаляются. Затем все настройки устанавливаются на значения по умолчанию (см. функции).

Возврат к Bluetooth

Устройство сбрасывается на настройки по умолчанию и возвращается к Bluetooth.

Эксплуатация релейного выключателя

Включите и выключите нагрузку с помощью релейного выключателя или блока расширения.

Что делать при возникновении проблемы?

- Подключенная нагрузка не включается:**
- Проверьте источник питания.
 - Выключите и снова включите релейный выключатель.
 - Проверьте нагрузку.
 - В случае внешней кнопки проверьте проводку.
 - Повторно подключите соединенные устройства Wiser.

Технические характеристики

Номинальное напряжение:	230 В перем. тока, 50 Гц
Номинальная мощность:	⇒ W
Режим ожидания:	макс. 0,4 Вт
Соединительные клеммы:	Клеммы с винтовым креплением для макс. 2 x 2,5 мм ² 0,5 Нм
Блок расширения:	Одна кнопка, неограниченное количество макс. 50 м
Защита с помощью предохранителей:	Автоматический выключатель на 16 А
Номинальный ток:	10 А, cosφ = 0,6
Диапазон частот:	2,4 ГГц
Мощность передачи:	2,5 мВт

Утилизацию устройства выполнять отдельно от бытовых отходов в официально установленных пунктах сбора. Профессиональная вторичная переработка защищает людей и окружающую среду от возможных негативных воздействий.

Торговые марки

- Apple® и App Store® являются торговыми названиями или зарегистрированными торговыми марками Apple Inc.
- Google Play™ Store и Android™ являются торговыми названиями или зарегистрированными торговыми марками Google Inc.

Прочие бренды и зарегистрированные торговые марки являются собственностью их соответствующих владельцев.

Декларация соответствия ЕС

Настоящим Schneider Electric Industries заявляет, что данный продукт соответствует основным требованиям и другим соответствующим положениям ДИРЕКТИВЫ ПО РАДИООБОРУДОВАНИЮ 2014/53/ЕС.

Schneider Electric Industries SAS

RU Соответствует техническим регламентам «О безопасности низковольтного оборудования», «Об электромагнитной совместимости»
Дата изготовления: смотрите на общей упаковке: год/неделя/день недели
Срок хранения: 3 года
Гарантийный срок: 18 месяцев

