



ru



Wiser app

NU551518, NU551530,  
NU551544, NU551554

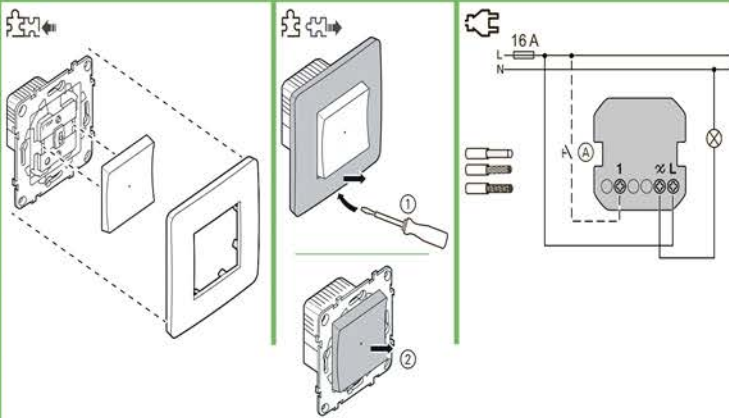
Wiser

Schneider Electric



LED	7-100 VA	RC
	7-20 VA	RL
	14-200 W	R
	14-150 VA	L

	14-150 W	R
	14-150 VA	C



**Wiser универсальный кнопочный диммер для светодиодных ламп**

**Необходимые принадлежности**

Должно быть в комплекте с:  
• Рамка соответствующей конструкции

**Предварительные условия и принадлежности**

- Требуется Bluetooth-совместимый смартфон/планшет (называемый далее **смартфоном**) с Bluetooth 4.1 или выше. Операционные системы: Android™ 5.1 или выше, Apple® iOS 10.0 или выше.
- Загрузите приложение **Wiser** на свой смартфон. Это приложение можно использовать для соединения, настройки и управления устройствами Wiser.
- Домашний контроль через Интернет: Дополните свою систему Wiser блоком управления **Wiser Home Touch**.

**Техника безопасности**

**ОПАСНО ОПАСНОСТЬ ПОРАЖЕНИЯ ЭЛЕКТРИЧЕСКИМ ТОКОМ, ВЗРЫВА ИЛИ ДУГОВОГО ПРОБОЯ**

Установка электрооборудования должна выполняться только квалифицированными специалистами с соблюдением правил техники безопасности. Квалифицированные специалисты должны иметь подтвержденную квалификацию в следующих областях:

- подключение к электрическим сетям;
- соединение электрических устройств;
- прокладка электрических кабелей;
- правила техники безопасности, местные нормы и правила электромонтажа.

Несоблюдение этих указаний приводит к смерти или серьезным травмам.

**ОПАСНОСТЬ Риск получения травмы со смертельным исходом от удара электрическим током.** Выходной контур может проводить электрический ток даже при выключенной нагрузке.

- При работе с устройством: всегда отключайте предохранитель во входной цепи от источника питания.

Несоблюдение этих инструкций приведет к смерти или серьезным травмам.

**Знакомство с Wiser универсальным кнопочным диммером для светодиодных ламп**

С помощью Wiser универсального кнопочного диммера для светодиодных ламп (далее называемого **диммером**) вы можете переключать и регулировать омическую, индуктивную или емкостную нагрузку.

**Возможности управления**

**Управление в помещении:** Чтобы включить диммер в помещении, его можно соединить либо с вашим смартфоном, либо с другим устройством Wiser. Этот тип соединения является заводской настройкой по умолчанию.

**Управление в доме:** Вы можете управлять устройствами Wiser через Интернет с помощью Wiser Home Touch.

**Работа на объекте:** Диммер всегда можно контролировать непосредственно на объекте. Вы также можете подключить любое количество механических кнопок.

**Функции**

- Особенности:
- Автоматическое определение нагрузки
  - Тепловая защита, устойчивость к перегрузке, защита от короткого замыкания
  - Плавный пуск
  - Работа с блоком расширения (механическая кнопка)

**Настройки:**

- Возврат к настройкам по умолчанию/Bluetooth
- Дополнительные настройки приложения:
- Установка яркости включения или функции памяти (настройка по умолчанию)
- Диапазон регулировки: Мин./макс. яркость
- Дополнительные функции приложения (настройка по умолчанию: нет активных функций):
- Настройка режима работы светодиода вручную (режим RL LED)
- Режим таймера: Время перехода через крайнее положение (1 секунда – 24 часа), предварительное предупреждение (с или без), ручное включение (выключение или повторное включение)
- Таймер (функция переключения в будние дни, по астрономическим данным, в случайном порядке, функция пробуждения и сна)
- Светодиодный индикатор состояния (например, нагрузка включена, индикатор ориентации)
- Подключение к другим устройствам

**Монтаж диммера**



- Механическая кнопка на соединении блока расширения (опционально)

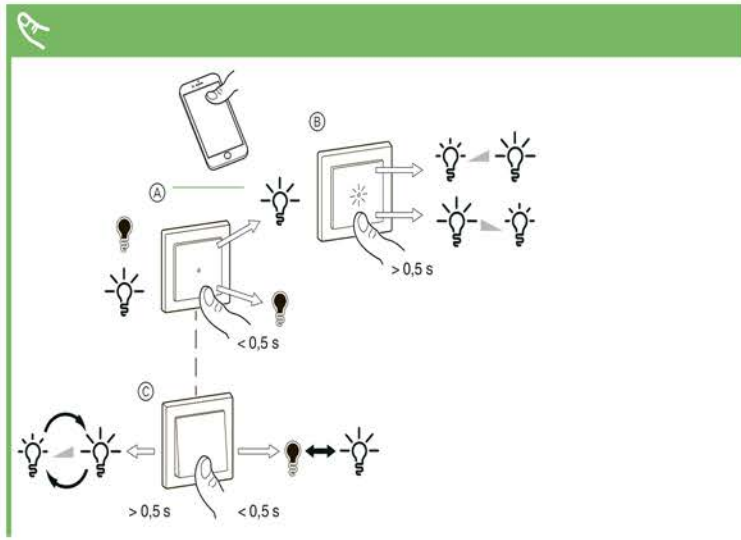
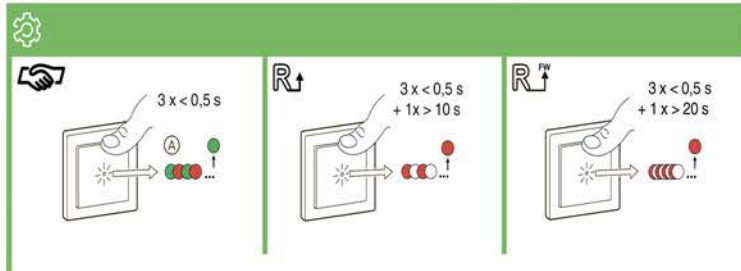
**ОСТОРОЖНО Устройство может быть повреждено!**

- Условия эксплуатации продукта должны отвечать указанным техническим характеристикам.
- Никогда не подключайте какие-либо смешанные индуктивные/емкостные нагрузки.
- Подключайте только регулируемые нагрузки.
- Опасность перегрузки! Регулирование розеток запрещено.

Приложение Dimmer Tool. Дополнительная информация о регулируемых лампах, а также минимальном и максимальном количестве ламп определенного типа. <http://schneider-electric.dimmer-test.com>

**Выбор места установки**

Обратите внимание! При уменьшении рассеяния тепла необходимо снизить нагрузку.



Величина снижения нагрузки	Способ монтажа
0%	В стандартной монтажной коробке для скрытого монтажа
25%	В полых стенах*
30%	Комбинация из нескольких установленных светорегуляторов*
50%	В 1-блочном или 2-блочном корпусе для открытого монтажа
	В 3-блочном корпусе для открытого монтажа

\* При действии более одного фактора величины снижения нагрузки суммируются.

**Снятие крышки**

- 1 Снимите рамку.
- 2 Вытяните кулисный переключатель.

**Установка светорегулятора**

**Подключение диммера**

- 1 Светодиод состояния (красный/зеленый)

**Управление в помещении:**  
**Диммер <-> смартфон**  
 Выберите функцию для добавления новых устройств в приложении Wiset. Следуйте инструкциям в приложении Wiset.

- Обратите внимание!**
- Вы можете подключить максимум 15 смартфонов к диммеру.
  - При соединении держите оба устройства в пределах действия Bluetooth друг друга.
  - Режим соединения активен в течение 30 с.

**Управление в помещении:**  
**Управляющий переключатель Wiset <-> Устройство Wiset**

Сначала установите управляющий переключатель Wiset, а затем устройство Wiset, которое будет управляться в режиме соединения.

Режим соединения:

- Соединение происходит автоматически.
- И** Вы можете соединить максимум 10 устройств друг с другом.
- Многоканальное переключение возможно с подключенными устройствами Wiset.

**Управление в доме:**  
**Диммер <-> смартфон**  
 -> См. информацию о продукте

**Возврат к настройкам по умолчанию**

Все данные конфигурации, пользовательские и сетевые данные удаляются.

Затем все настройки устанавливаются на значения по умолчанию (см. функции).

**Возврат к Bluetooth**

Устройство сбрасывается на настройки по умолчанию и возвращается к Bluetooth.

**Эксплуатация диммера**

- 1 Включите и выключите нагрузку.
- 2 Отрегулируйте включенную нагрузку.
- 3 Включите и выключите нагрузку или отрегулируйте нагрузку с помощью блока расширения.

**Что делать при возникновении проблемы?**

Неисправность	Решение
Увеличение яркости невозможно	Уменьшите/увеличьте нагрузку. Дайте светорегулятору остыть.
Выключение невозможно	Уменьшите нагрузку, измените нагрузку, проверьте: Короткое замыкание, неисправность потребителя. В случае внешней кнопки проверьте проводку. В случае подключенных устройств Wiset повторите подключение.
Уменьшение яркости до минимальной	Уменьшите/увеличьте нагрузку. Уменьшите макс. яркость.
Мерцание на минимальной яркости	Повысьте мин. яркость.
Мерцание	Измените нагрузки. Установите режим RL LED, восстановите настройки по умолчанию.
Только небольшая способность регулирования	Измените диапазон регулирования. Установите режим RL LED.

**Технические характеристики**

- Номинальное напряжение: 230 В перем. тока, 50 Гц
- Номинальная мощность: W
- Режим ожидания: макс. 0,4 Вт
- Нулевой рабочий проводник: не требуется
- Соединительные клеммы: Клеммы с винтовым креплением для макс. 2 x 2,5 мм<sup>2</sup>, 0,5 Нм
- Блок расширения: Одна кнопка, неограниченное количество макс. 50 м
- Защита с помощью предохранителей: Автоматический выключатель на 16 А
- Диапазон частот: 2,4 ГГц
- Мощность передачи: 2,5 мВт

Утилизацию устройства выполнять отдельно от бытовых отходов в официально установленных пунктах сбора. Профессиональная вторичная переработка защищает людей и окружающую среду от возможных негативных воздействий.

**Торговые марки**

- Apple® и App Store® являются торговыми названиями или зарегистрированными торговыми марками Apple Inc.
- Google Play™ Store и Android™ являются торговыми названиями или зарегистрированными торговыми марками Google Inc.

Прочие бренды и зарегистрированные торговые марки являются собственностью их соответствующих владельцев.

**Декларация соответствия ЕС**  
 Настоящим Schneider Electric Industries заявляет, что данный продукт соответствует основным требованиям и другим соответствующим положениям ДИРЕНТИВЫ ПО РАДИООБОРУДОВАНИЮ 2014/53/

