

ru



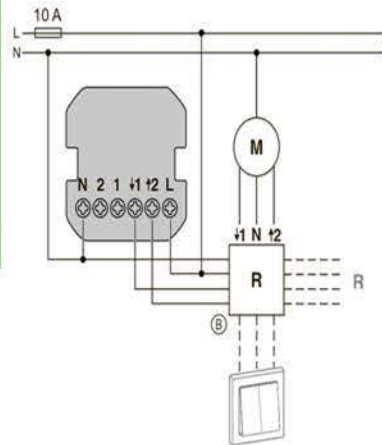
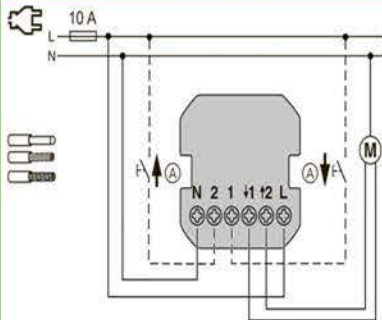
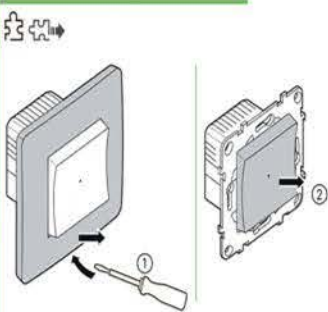
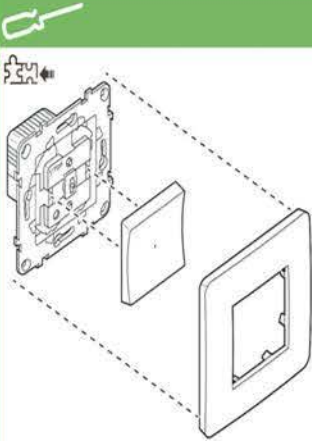
NU550818, NU550830,
NU550844, NU550854

Wisier

Schneider
Electric



(M) 1 x 500 W



Перейти к продукции

ru Wisier управляющий переключатель жалюзи

Необходимые принадлежности

Должно быть в комплекте с:

- Рамка соответствующей конструкции

Предварительные условия и принадлежности

- Требуется Bluetooth-совместимый **смартфон/планшет** (называемый далее **смартфоном**) с Bluetooth 4.1 или выше. Операционные системы: Android™ 5.1 или выше, Apple® iOS 10.3 или выше.
- Загрузите приложение **Wisier** на свой смартфон. Это приложение можно использовать для соединения, настройки и управления устройствами Wisier.
- Домашний контроль через Интернет: Дополните свою систему Wisier блоком управления **Wisier Home Touch**.

Техника безопасности

ОПАСНО
ОПАСНОСТЬ ПОРАЖЕНИЯ ЭЛЕКТРИЧЕСКИМ ТОКОМ, ВЗРЫВА ИЛИ ДУГОВОГО ПРОБОЯ

Установка электрооборудования должна выполняться только квалифицированными специалистами с соблюдением правил техники безопасности. Квалифицированные специалисты должны иметь подтвержденную квалификацию в следующих областях:

- подключение к электрическим сетям;
- соединение электрических устройств;
- прокладка электрических кабелей;
- правила техники безопасности, местные нормы и правила электромонтажа.

Несоблюдение этих указаний приводит к смерти или серьезным травмам.

ОПАСНОСТЬ
Риск получения травмы со смертельным исходом от удара электрическим током. Выходной контур может проводить электрический ток даже при выключенной нагрузке.

- При работе с устройством: всегда отключайте предохранитель во входной цепи от источника питания.

Несоблюдение этих инструкций приведет к смерти или серьезным травмам.

Знакомство с Wisier управляющим переключателем жалюзи

Вы можете использовать Wisier управляющий переключатель жалюзи (называемый далее **управляющим переключателем жалюзи**) для управления одним мотором жалюзи или рольставней, который оснащен переключателем конечного положения.

Возможности управления

Управление в помещении: Чтобы включить управляющий переключатель жалюзи в помещении, его можно соединить либо с вашим смартфоном, либо с другим устройством Wisier. Этот тип соединения является заводской настройкой по умолчанию.

Управление в доме: Вы можете управлять устройствами Wisier через Интернет с помощью Wisier Home Touch.

Работа на объекте: Управляющий переключатель жалюзи всегда можно контролировать непосредственно на объекте. Вы также можете подключить любое количество механических двойных кнопок.

Функции

Свойства

- Защита мотора от повреждения с помощью двух взаимно электрически заблокированных контактов реле
- Работа с блоком расширения (механическая двойная кнопка)
- Групповое управление несколькими жалюзи
- Центральное управление несколькими группами жалюзи

Настройки:

- Возврат к настройкам по умолчанию/Bluetooth
- Дополнительные функции приложения (настройка по умолчанию: нет настроек):
- Таймер (функция переключения в будние дни, по астрономическим данным, в случайном порядке)
- Светодиодный индикатор состояния (например, индикатор ориентации, отображение движения жалюзи)
- Настройка времени движения жалюзи
- Изменение положения жалюзи и планки
- Подключение к другим устройствам

ОСТОРОЖНО

Опасность повреждения устройства!

- Условия эксплуатации продукта должны отвечать указанным техническим характеристикам.
- Следуйте инструкциям изготовителя мотора.
- Подключайте мотор жалюзи или рольставни только с концевым выключателем.

i «Жалюзи/рольставни» далее называется просто «жалюзи».

Монтаж управляющего переключателя жалюзи



(A) Механическая двойная кнопка на соединении блока расширения (опционально)

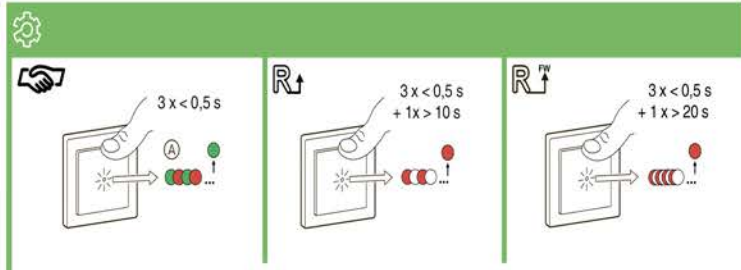
(B) Многорежимное реле (R) для группового или центрального управления

Снятие крышки



(1) Снимите рамку.

(2) Выдвиньте кнопку.



Установка управляющего переключателя жалюзи

Подключение управляющего переключателя жалюзи



Управление в помещении: Управляющий переключатель жалюзи <-> смартфон

Выберите функцию для добавления новых устройств в приложении Wiser. Следуйте инструкциям в приложении Wiser.

- i** Обратите внимание!
- Вы можете подключить максимум 15 смартфонов к управляющему переключателю жалюзи.
 - При соединении держите оба устройства в пределах действия Bluetooth друг друга.
 - Режим соединения активен в течение 30 с.

Управление в помещении: Управляющий переключатель Wiser <-> Устройство Wiser

Сначала установите управляющий переключатель Wiser, а затем устройство Wiser, которое будет управляться в режиме соединения.

Режим соединения:

Соединение происходит автоматически.

- i** Вы можете соединить максимум 10 устройств друг с другом.

Управление в доме: Управляющий переключатель жалюзи <-> смартфон

-> См. информацию о продукте

Возврат к настройкам по умолчанию

Все данные конфигурации, пользовательские и сетевые данные удаляются.

Затем все настройки устанавливаются на значения по умолчанию (см. функции).

Возврат к Bluetooth

Устройство сбрасывается на настройки по умолчанию и возвращается к Bluetooth.

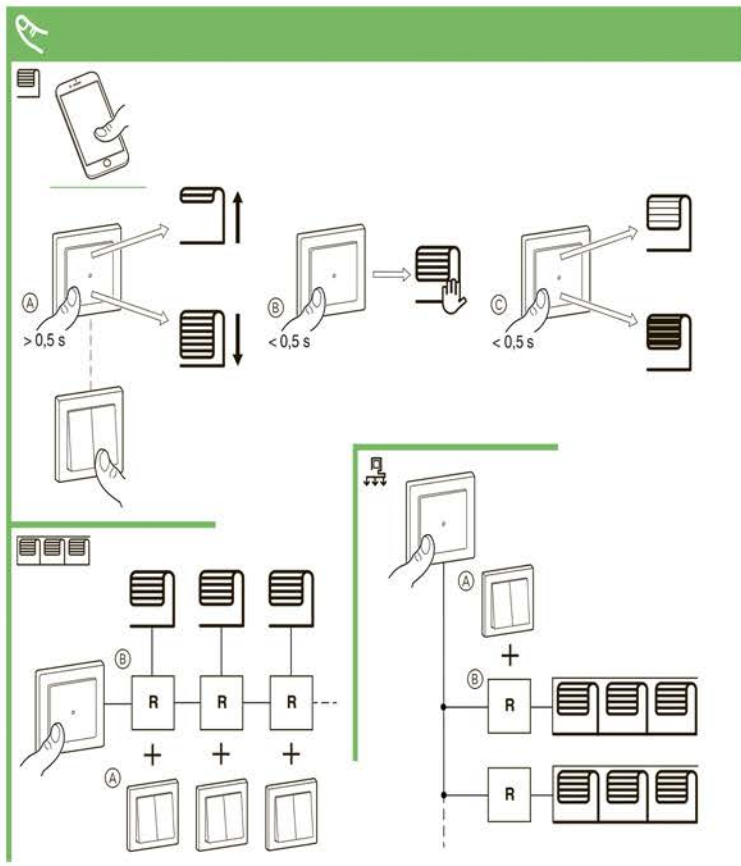
Эксплуатация управляющего переключателя жалюзи

Локальное управление жалюзи

-
- A** Поднимите и опустите жалюзи с помощью управляющего переключателя жалюзи или блока расширения.
- B** Остановите движущиеся жалюзи.
- C** Отрегулируйте положение планки.

Управление всеми жалюзи с помощью управляющего переключателя жалюзи

Вы можете подключить несколько жалюзи или несколько групп жалюзи к управляющему переключателю жалюзи с помощью многорежимных реле. Жалюзи могут управляться вместе с помощью пульта управления или смартфона или контролироваться с помощью установленного времени.



-
- A** Опциональный управляющий переключатель жалюзи для местного управления (подчиненный)
- B** Многорежимное реле
-
- Управляющий переключатель жалюзи для управления группой жалюзи

-
- Управляющий переключатель жалюзи для центрального управления несколькими группами жалюзи

Что делать при возникновении проблемы?

- Подключенные жалюзи не управляются:**
- Проверьте источник питания.
 - Выключите и снова включите управляющий переключатель жалюзи.
 - Проверьте нагрузку.
 - В случае внешней кнопки проверьте проводку.
 - Повторно подключайте соединенные устройства Wiser.

Технические характеристики

Номинальное напряжение: 230 В перем. тока, 50 Гц
 Номинальная мощность: W
 Режим ожидания: макс. 0,4 Вт
 Соединительные клеммы: Клеммы с винтовым креплением для макс. 2 x 2,5 мм² 0,5 Нм
 Блок расширения: Две кнопки, неограниченное количество макс. 50 м
 Защита с помощью предохранителей: Автоматический выключатель на 10 А
 Номинальный ток: 4 А, cosφ = 0,6
 Диапазон частот: 2,4 ГГц
 Мощность передачи: 2,5 мВт

Утилизацию устройства выполнять отдельно от бытовых отходов в официально установленных пунктах сбора. Профессиональная вторичная переработка защищает людей и окружающую среду от возможных негативных воздействий.

- Торговые марки**
- Apple® и App Store® являются торговыми названиями или зарегистрированными торговыми марками Apple Inc.
 - Google Play™ Store и Android™ являются торговыми названиями или зарегистрированными торговыми марками Google Inc.

Прочие бренды и зарегистрированные торговые марки являются собственностью их соответствующих владельцев.

Декларация соответствия EC
 Настоящим Schneider Electric Industries заявляет, что данный продукт соответствует основным требованиям и другим соответствующим положениям ДИРЕКТИВЫ ПО РАДИООБОРУДОВАНИЮ 2014/53/

