

ru



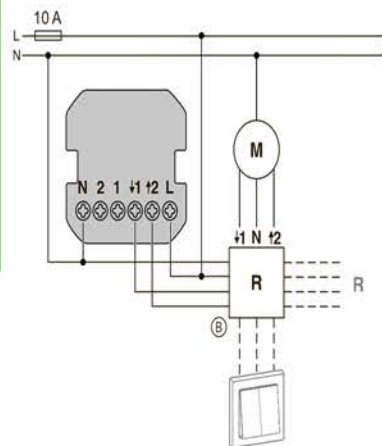
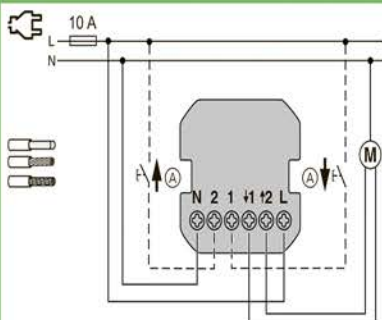
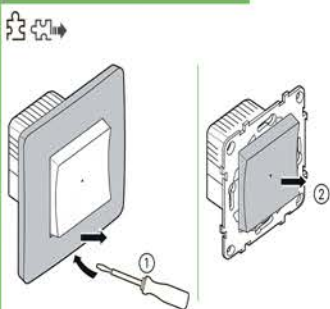
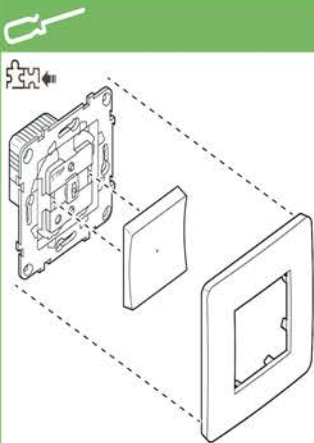
NU550818, NU550830,
NU550844, NU550854

Wiser

Schneider
Electric



(M) 1 x 500 W



Wiser управляющий переключатель жалюзи

SHOP220

Необходимые принадлежности

Должно быть в комплекте с:

- Рамка соответствующей конструкции

Предварительные условия и принадлежности

- Требуется Bluetooth-совместимый **смартфон/планшет** (называемый далее **смартфоном**) с Bluetooth 4.1 или выше. Операционные системы: Android™ 5.1 или выше, Apple® iOS 10.3 или выше.
- Загрузите приложение **Wiser** на свой смартфон. Это приложение можно использовать для соединения, настройки и управления устройствами Wiser.
- Домашний контроль через Интернет: Дополните свою систему Wiser блоком управления **Wiser Home Touch**.

Техника безопасности

ОПАСНО
ОПАСНОСТЬ ПОРАЖЕНИЯ ЭЛЕКТРИЧЕСКИМ ТОКОМ, ВЗРЫВА ИЛИ ДУГОВОГО ПРОБОЯ

Установка электрооборудования должна выполняться только квалифицированными специалистами с соблюдением правил техники безопасности. Квалифицированные специалисты должны иметь подтвержденную квалификацию в следующих областях:

- подключение к электрическим сетям;
- соединение электрических устройств;
- прокладка электрических кабелей;
- правила техники безопасности, местные нормы и правила электромонтажа.

Несоблюдение этих указаний приводит к смерти или серьезным травмам.

ОПАСНОСТЬ
Риск получения травмы со смертельным исходом от удара электрическим током. Выходной контур может проводить электрический ток даже при выключенной нагрузке.

- При работе с устройством: всегда отключайте предохранитель во входной цепи от источника питания.

Несоблюдение этих инструкций приведет к смерти или серьезным травмам.

Знакомство с Wiser управляющим переключателем жалюзи

Вы можете использовать Wiser управляющий переключатель жалюзи (называемый далее **управляющим переключателем жалюзи**) для управления одним мотором жалюзи или рольставней, который оснащен переключателем конечного положения.

Возможности управления

Управление в помещении: Чтобы включить управляющий переключатель жалюзи в помещении, его можно соединить либо с вашим смартфоном, либо с другим устройством Wiser. Этот тип соединения является заводской настройкой по умолчанию.

Управление в доме: Вы можете управлять устройствами Wiser через Интернет с помощью Wiser Home Touch.

Работа на объекте: Управляющий переключатель жалюзи всегда можно контролировать непосредственно на объекте. Вы также можете подключить любое количество механических двойных кнопок.

Функции

Свойства

- Защита мотора от повреждения с помощью двух взаимно электрически заблокированных контактов реле
- Работа с блоком расширения (механическая двойная кнопка)
- Групповое управление несколькими жалюзи
- Центральное управление несколькими группами жалюзи

Настройки:

- Возврат к настройкам по умолчанию/Bluetooth
- Дополнительные функции приложения (настройка по умолчанию: нет настроек):
- Таймер (функция переключения в будние дни, по астрономическим данным, в случайном порядке)
- Светодиодный индикатор состояния (например, индикатор ориентации, отображение движения жалюзи)
- Настройка времени движения жалюзи
- Изменение положения жалюзи и планки
- Подключение к другим устройствам

ОСТОРОЖНО

Опасность повреждения устройства!

- Условия эксплуатации продукта должны отвечать указанным техническим характеристикам.
- Следуйте инструкциям изготовителя мотора.
- Подключайте мотор жалюзи или рольставней только с концевым выключателем.

i «Жалюзи/рольставни» далее называется просто «жалюзи».

Монтаж управляющего переключателя жалюзи

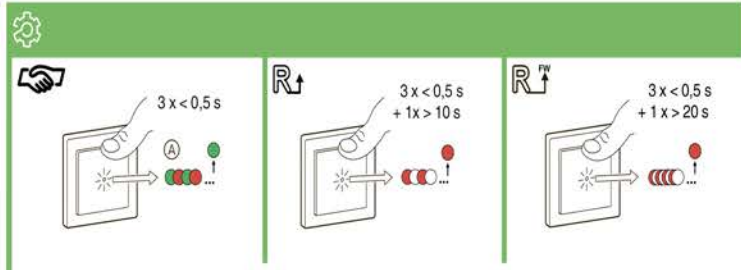


- (A) Механическая двойная кнопка на соединении блока расширения (опционально)
- (B) Многорежимное реле (R) для группового или центрального управления

Снятие крышки



- (1) Снимите рамку.
- (2) Выдвиньте кнопку.



Установка управляющего переключателя жалюзи

Подключение управляющего переключателя жалюзи



Управление в помещении: Управляющий переключатель жалюзи <-> смартфон

Выберите функцию для добавления новых устройств в приложении Wiser. Следуйте инструкциям в приложении Wiser.

- И** Обратите внимание!
- Вы можете подключить максимум 15 смартфонов к управляющему переключателю жалюзи.
 - При соединении держите оба устройства в пределах действия Bluetooth друг друга.
 - Режим соединения активен в течение 30 с.

Управление в помещении: Управляющий переключатель Wiser <-> Устройство Wiser

Сначала установите управляющий переключатель Wiser, а затем устройство Wiser, которое будет управляться в режиме соединения.

Режим соединения:

Соединение происходит автоматически.

- И** Вы можете соединить максимум 10 устройств друг с другом.

Управление в доме: Управляющий переключатель жалюзи <-> смартфон

-> См. информацию о продукте

Возврат к настройкам по умолчанию

Все данные конфигурации, пользовательские и сетевые данные удаляются.

Затем все настройки устанавливаются на значения по умолчанию (см. функции).

Возврат к Bluetooth

Устройство сбрасывается на настройки по умолчанию и возвращается к Bluetooth.

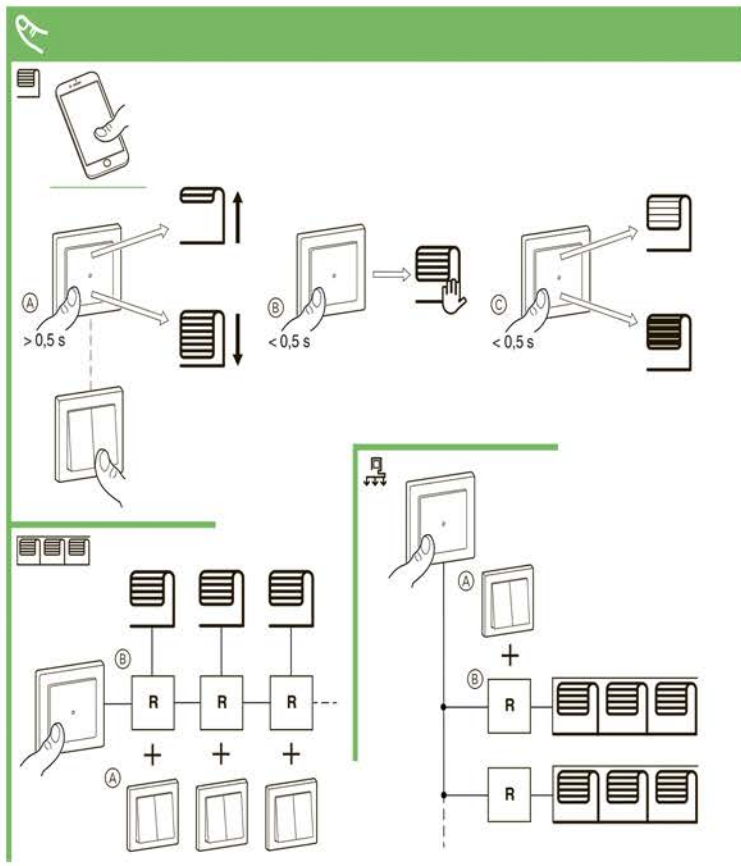
Эксплуатация управляющего переключателя жалюзи

Локальное управление жалюзи

-
- Ⓐ Поднимите и опустите жалюзи с помощью управляющего переключателя жалюзи или блока расширения.
- Ⓑ Остановите движущиеся жалюзи.
- Ⓒ Отрегулируйте положение планки.

Управление всеми жалюзи с помощью управляющего переключателя жалюзи

Вы можете подключить несколько жалюзи или несколько групп жалюзи к управляющему переключателю жалюзи с помощью многорежимных реле. Жалюзи могут управляться вместе с помощью пульта управления или смартфона или контролироваться с помощью установленного времени.



-
- Ⓐ Опциональный управляющий переключатель жалюзи для местного управления (подчиненный)
- Ⓑ Многорежимное реле
-
- Управляющий переключатель жалюзи для управления группой жалюзи

-
- Управляющий переключатель жалюзи для центрального управления несколькими группами жалюзи

Что делать при возникновении проблемы?

- Подключенные жалюзи не управляются:**
- Проверьте источник питания.
 - Выключите и снова включите управляющий переключатель жалюзи.
 - Проверьте нагрузку.
 - В случае внешней кнопки проверьте проводку.
 - Повторно подключайте соединенные устройства Wiser.

Технические характеристики

Номинальное напряжение: 230 В перем. тока, 50 Гц
 Номинальная мощность: W
 Режим ожидания: макс. 0,4 Вт
 Соединительные клеммы: Клеммы с винтовым креплением для макс. 2 x 2,5 мм² 0,5 Нм
 Блок расширения: Две кнопки, неограниченное количество макс. 50 м
 Защита с помощью предохранителей: Автоматический выключатель на 10 А
 Номинальный ток: 4 А, cosφ = 0,6
 Диапазон частот: 2,4 ГГц
 Мощность передачи: 2,5 мВт

Утилизацию устройства выполнять отдельно от бытовых отходов в официально установленных пунктах сбора. Профессиональная вторичная переработка защищает людей и окружающую среду от возможных негативных воздействий.

Торговые марки

- Apple® и App Store® являются торговыми названиями или зарегистрированными торговыми марками Apple Inc.
- Google Play™ Store и Android™ являются торговыми названиями или зарегистрированными торговыми марками Google Inc.

Прочие бренды и зарегистрированные торговые марки являются собственностью их соответствующих владельцев.

Декларация соответствия EC

Настоящим Schneider Electric Industries заявляет, что данный продукт соответствует основным требованиям и другим соответствующим положениям ДИРЕКТИВЫ ПО РАДИООБОРУДОВАНИЮ 2014/53/

