



## Техническое описание и инструкция по эксплуатации

Автоматические выключатели  
типа ВА63 серии «Домовой»



ME01



OP003

# Автоматические выключатели типа ВА63 серии «Домовой»

## Техническое описание и инструкция по эксплуатации

### 1. ВВЕДЕНИЕ

**1.1.** Настоящее техническое описание и инструкция по эксплуатации автоматических выключателей типа ВА63 серии «Домовой» предназначено для изучения конструкции и принципа действия автоматических выключателей, их технических характеристик, правил размещения, монтажа, эксплуатации и хранения.

### 2. НАЗНАЧЕНИЕ

**2.1.** Автоматический выключатель ВА63 реализует:

- Защиту цепей от перегрузок и коротких замыканий

**2.2. Структура условного обозначения типа автоматического выключателя ВА 63 1P xxA C**

ВА 63 – обозначение типа.

1P – количество полюсов.

xxA – номинальный ток, А, где xx – числовое значение.

C – кривая отключения C.

При заказе следует использовать пятизначный цифровой код (референс) автоматического выключателя, однозначно идентифицирующий его в любом каталоге продукции Schneider Electric.

Однополюсный автоматический выключатель серии «Домовой» на номинальный ток 16А, имеющий кривую отключения – C, имеет референс 11203.

Пример записи обозначения однополюсного автоматического выключателя гаммы «Домовой» на номинальный ток 16 А, имеющий кривую отключения – C, для записи в проектной документации и документации других изделий:

«Автоматический выключатель - ВА63 1P 16А C 4,5 кА (11203)»

### 2.3. Условия эксплуатации

Автоматические выключатели серии «Домовой» предназначены для работы в умеренном, холодном, жарком и тропическом климате (категория размещения 3; относительная влажность – 95% при 55°C).

Рабочий диапазон температур при эксплуатации от –25 °С до +40 °С.

При транспортировании и хранении:

- нижнее значение –40 °С,
- наибольшее значение 60 °С.

Высота установки над уровнем моря не более 1000 м.

Допускается любое рабочее положение в пространстве без ограничения допустимых отклонений. При креплении на вертикальной плоскости в вертикальном положении необходимо располагать выключатель таким образом, чтобы включение его производилось путем перевода рукоятки вверх, а отключение – вниз в соответствии с ГОСТ 21991. При креплении на вертикальной плоскости в горизонтальном положении: чтобы включение его производилось путем перевода рукоятки влево, а отключение – вправо.

### 3. ТЕХНИЧЕСКИЕ ДАННЫЕ

#### 3.1. Характеристики

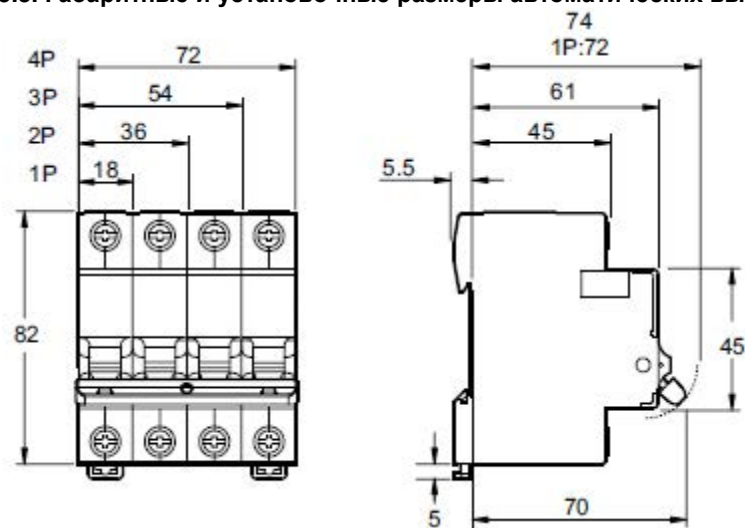
- Автоматические выключатели типа ВА63 соответствует требованиям ГОСТ Р 50345-99 (МЭК 60898-95).
- Номинальное напряжение (Un): 1 полюс и 1 полюс + нейтраль : 230 В переменного тока  
3 полюса: 400 В переменного тока
- Номинальная частота 50Гц
- Вид установки: В металлические или пластиковые корпуса щитов на рейку ДИН
- Число полюсов и токовых путей 1P, 1P+N, 3P
- Номинальный ток (In) 6, 10, 16, 20, 25, 32, 40, 50, 63А
- Номинальная наибольшая коммутационная способность (Icn) 4500 А
- Координация изоляции, включая воздушные зазоры и расстояния утечки – 400В
- Тип кривой отключения ВА63 - C
- Степень защиты - IP20

### 3.2. Исполнения автоматических выключателей типа ВА63

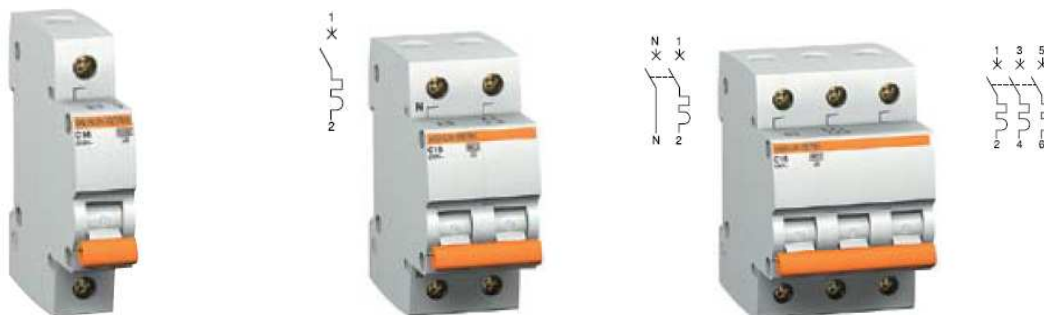
Табл. 1.

Референс	Кол-во полюсов	Кол-во модулей	Ном. ток (А)
11201	1	1	6
11202	1	1	10
11203	1	1	16
11204	1	1	20
11205	1	1	25
11206	1	1	32
11207	1	1	40
11208	1	1	50
11209	1	1	63
11211	1+N	2	6
11212	1+N	2	10
11213	1+N	2	16
11214	1+N	2	20
11215	1+N	2	25
11216	1+N	2	32
11217	1+N	2	40
11218	1+N	2	50
11219	1+N	2	63
11221	3	3	6
11222	3	3	10
11223	3	3	16
11224	3	3	20
11225	3	3	25
11226	3	3	32
11227	3	3	40
11228	3	3	50
11229	3	3	63

### 3.3. Габаритные и установочные размеры автоматических выключателей типа ВА63



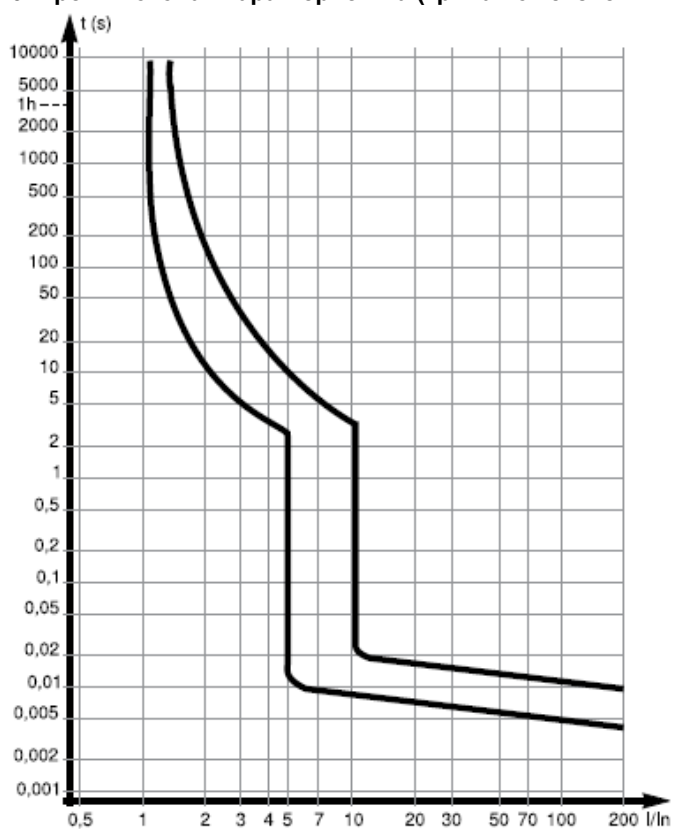
### 3.4. Электрическая схема и внешний вид выключателя



### 3.5. Присоединение проводников

Зажимы выключателя допускают присоединение как медных, так и алюминиевых проводников. При подключении многопроволочных проводников с сечением кабеля более 10 мм<sup>2</sup> следует применять наконечники.

### 3.6. Время-токовая характеристика (кривая отключения C)



## 4. КОМПЛЕКТНОСТЬ

4.1. В комплект поставки входят

- автоматический выключатель;
- индивидуальная упаковка.

4.2. Инструкция по эксплуатации устройства выдается в 1 экземпляре на каждую партию автоматических выключателей, отправляемых в один адрес, из расчета не менее 1 экземпляра на 500 выключателей.

Автоматические выключатели являются неремонтопригодными и поставляются без запасных частей.

## 5. РАЗМЕЩЕНИЕ И МОНТАЖ

**5.1.** Монтаж и подключение автоматического выключателя должны осуществляться квалифицированным электротехническим персоналом.

**5.2.** Автоматические выключатели предназначены для установки в распределительных щитах. Установка автоматического выключателя в щитке (корпусе) производится на стандартную ДИН-рейку шириной 35 мм.

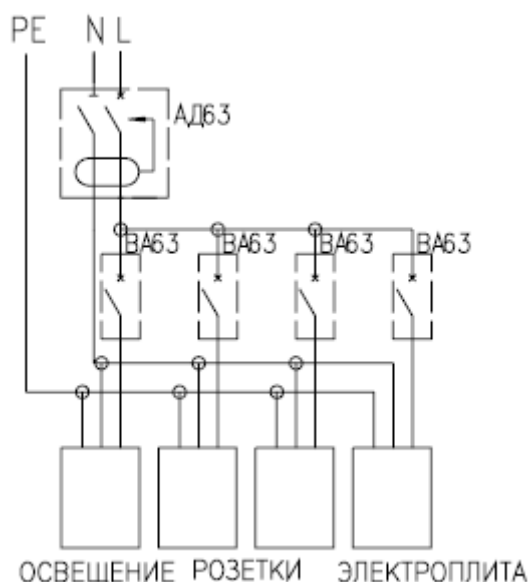
Примеры применения в соответствии с модификацией выключателя см. в п. 5.4.

### 5.3. Указания по применению

Автоматические выключатели предназначены для установки в распределительных и групповых щитах, имеющих степень защиты не ниже IP30 и расположенных в помещениях с нормальными условиями окружающей среды.

В помещениях с повышенной опасностью установка автоматических выключателей должна предусматриваться в пылевлагонепроницаемых щитах класса защиты не ниже IP54.

### 5.4. ПРИМЕР применения автоматического выключателя типа ВА63 в квартирном групповом распределительном щитке в соответствии с ГОСТ Р 51628-2000.



## 6. ПОРЯДОК УСТАНОВКИ И ПОДГОТОВКИ К РАБОТЕ

**6.1.** Перед установкой автоматического выключателя необходимо:

- Проверить исправность аппарата и соответствие его типа и характеристик требуемым;
- Проверить соответствие напряжения главной цепи и номинального напряжения выключателя;

**6.2.** Установив выключатель на предназначенное ему место (на ДИН-рейку), необходимо убедиться в надежности закрепления.

**6.3.** Проводник должен быть зачищен на длину 10 мм.

**6.4.** Произвести подсоединение проводников. Присоединение должно быть выполнено с моментом затяжки не менее 2 Нм. Убедиться в надежности закрепления проводников в зажиме.

**6.5.** Не допускается эксплуатация автоматического выключателя при повреждении его корпуса и изоляции присоединенных проводников.

**6.6.** После установки и присоединения выключателя провести опробование выключателя без нагрузки трехкратным выполнением цикла «включено - отключено». Убедиться, в соответствии положения «вкл» и «откл» указанному в п. 2.3.

## **7. ТЕХНИЧЕСКОЕ ОБСЛУЖИВАНИЕ**

**7.1.** При техническом обслуживании автоматических выключателей необходимо соблюдать «Правила техники безопасности и технической эксплуатации электроустановок потребителей».

**7.2.** При обнаружении повреждения корпуса запрещается дальнейшая эксплуатация выключателя.

## **8. ПРАВИЛА ХРАНЕНИЯ И ТРАНСПОРТИРОВКА**

**8.1.** Транспортирование выключателей должна осуществляться закрытым транспортом в транспортной таре, обеспечивающей сохранность груза.

Бросать и кантовать ящики с выключателями категорически запрещается.

**8.2.** Хранение автоматических выключателей должно производиться в упаковке производителя в закрытых помещениях при температуре окружающего воздуха не ниже -40 °С, относительной влажности не более 80% при отсутствии кислотных и других паров, вредно действующих на материалы автоматических выключателей.

## **9. ГАРАНТИЙНЫЕ ОБЯЗАТЕЛЬСТВА**

Гарантийный срок эксплуатации выключателей – 2 года со дня ввода в эксплуатацию, при условии ввода в эксплуатацию не позднее 6 месяцев с даты поставки (приобретения).

Предприятие-изготовитель обязуется осуществлять замену вышедшего из строя выключателя в течение гарантийного срока при условии, что потребителем были соблюдены правила эксплуатации, транспортирования и хранения.