

# Руководство по эксплуатации

## Розетки электрические штепсельные серии «Glossa»

### 1. Назначение и область применения

Розетки электрические штепсельные серии Glossa для скрытой установки, стационарные бытового и аналогичного назначения, предназначены для присоединения электрических приемников к электрической сети переменного тока при внутренней и наружной установке в жилых, общественных и промышленных помещениях.

### 2. Технические характеристики

#### 2.1 Основные технические параметры розеток приведены в таблице 1.

| Параметры                              | Значение   |           |           |           |                  |           |                  |           |                  |                  |           |
|--|--|-----------|-----------|-----------|------------------|-----------|------------------|-----------|------------------|------------------|-----------|
|  | GSL00..20  | GSL00..24 | GSL00..26 | GSL00..41 | GSL00..42        | GSL00..43 | GSL00..44        | GSL00..45 | GSL00..46        | GSL00..48        | GSL00..47 |
| Референс                               |  |           |           |           |                  |           |                  |           |                  |                  |           |
| Описание                               |  |           |           |           |                  |           |                  |           |                  |                  |           |
| Защитные шторки                        | нет  | нет       | есть      | нет       | нет              | нет       | есть             | есть      | есть             | есть             | есть      |
| Вид поставки                           |  |           |           | механизм  | механизм и рамка | механизм  | механизм и рамка | механизм  | механизм и рамка | механизм и рамка |           |
| Цвет (точка в референсе)               | 01 – Белый, 02 – Бежевый, 03 – Алюминий, 04 – Титан, 05 – Дуб, 06 – Перламутровый, 07 – Антрацит, 08 – Шоколад, 09 – Молочный, 10 – Фисташковый, 11 – Баклажанный, 12 – Платина, 13 – Графит, 14 – Сиреневый туман |           |           |           |                  |           |                  |           |                  |                  |           |
| Номинальное напряжение, В              | 250  |           |           |           |                  |           |                  |           |                  |                  |           |
| Количество мест                        | 2  | 2         | 2         | 1         | 1                | 1         | 1                | 1         | 1                | 1                | 2         |
| Защитная крышка                        | нет  | нет       | нет       | нет       | нет              | нет       | нет              | нет       | есть             | есть             | есть      |
| Номинальный ток, А                     | 16   |           |           |           |                  |           |                  |           |                  |                  |           |
| Частота тока, Гц                       | 50   |           |           |           |                  |           |                  |           |                  |                  |           |
| Степень защиты от электрического удара | Защищенные   |           |           |           |                  |           |                  |           |                  |                  |           |
| Степень защиты от пыли и влаги         | IP20   |           |           |           |                  |           |                  |           |                  | IP44             |           |
| Контактные зажимы                      | винтового типа для медных проводов сечением 1,0-2,5 мм <sup>2</sup>  |           |           |           |                  |           |                  |           |                  |                  |           |
| Число контактов                        | 2P   | 2P+⊕      | 2P+⊕      | 2P        | 2P+⊕             | 2P+⊕      | 2P+⊕             | 2P+⊕      | 2P+⊕             | 2P+⊕             | 2P+⊕      |
| Климатическое исполнение               | УХЛ4   |           |           |           |                  |           |                  |           |                  |                  |           |

таблица 1

**2.2 Электрическая схема соединения розеток представлена на рисунке 1.**

**GSL00..41**

**GSL00..42, GSL00..43, GSL00..44,  
GSL00..45, GSL00..46, GSL00..48,**

**GSL00..20**

**GSL00..24  
GSL00..26  
GSL00..47**

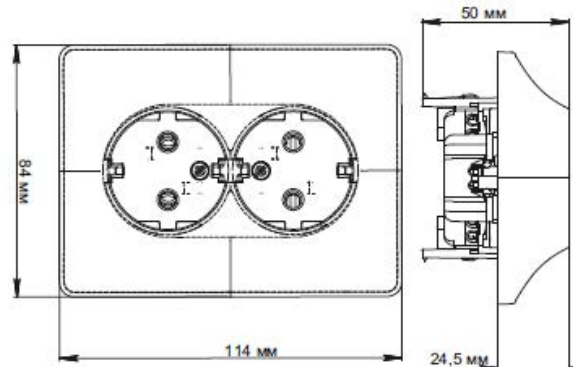
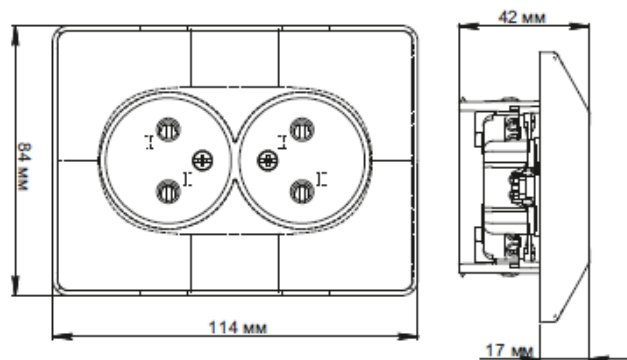


рисунок 1

**2.3 Габаритные размеры выключателей представлены на рисунке 2.**

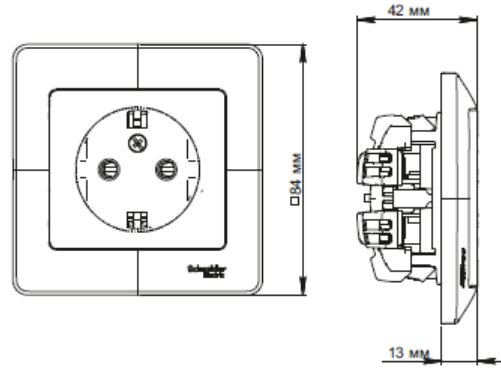
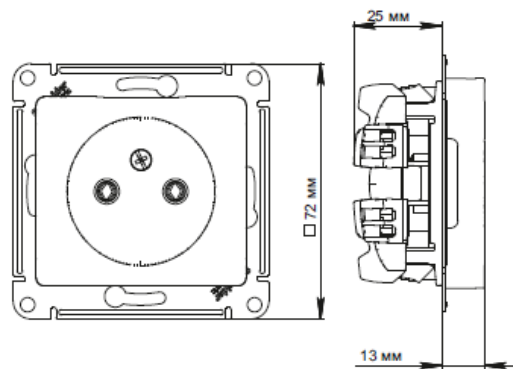
**GSL00..20**

**GSL00..24, GSL00..26**



**GSL00..41**

**GSL00..42, GSL00..44**



**GSL00..43, GSL00..45**

**GSL00..46**

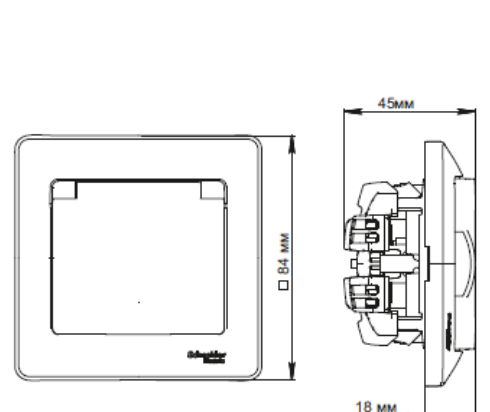
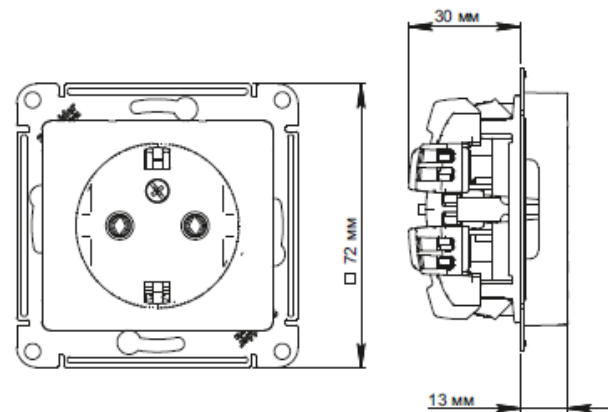
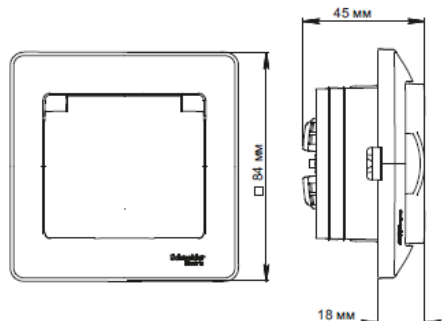


рисунок 2

GSL00..48



GSL00..47

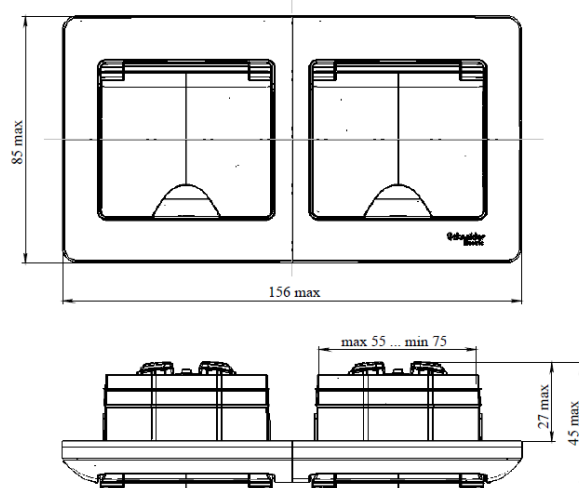


рисунок 2 (продолжение)

### 3. Правила и условия безопасной эксплуатации.

Монтаж и замену производить квалифицированным специалистом согласно ПУЭ. Монтаж и замену розетку осуществлять только при отключенном электропитании сети. Обязательно убедиться в отсутствии напряжения на месте работ с помощью индикаторной отвертки. При закреплении штепсельной розетки в коробке нужно строго следить за тем, чтобы провода не попадали под распорные лапки. Винты для крепления лапок нужно заворачивать поочередно и равномерно. Запрещается монтаж и эксплуатация розетки при обнаружении трещин или сколов в основании розетки или крышке. Запрещается подключение розетки к неисправной электропроводке.

### 4. Правила и условия монтажа.

4.1. Выкрутить винт(ы) и снять крышку в сборе и рамку.

4.2. Для установки в монтажные коробки под распорные лапки:

- подсоединить провода, установив их зачищенные концы между гайкой и гильзой и завернуть винты;
- заземляющий провод закрепить между скобой и гайкой;
- установить розетку в монтажную коробку и завернуть два винта до момента обеспечения прочного удержания;
- установить рамку и крышку в сборе;
- завернуть винт(ы).

4.3. Для установки в монтажные коробки с самонарезающими винтами:

- произвести монтаж проводов (см п.4.2);
- установить розетку в монтажную коробку; завернуть 2 винта-самореза;
- установить рамку и крышку в сборе;
- завернуть винт(ы);

### 5. Правила и условия хранения

Условия хранения розеток - 5 лет в упаковке предприятия-изготовителя при температуре от +5 °С до +40 °С и относительной влажности до 60%.

### 6. Правила и условия перевозки

Перевозка любым транспортом в упаковке изготовителя.

### 7. Правила и условия реализации

Особых условий не требуется, реализация через розничные сети.

### 8. Правила и условия утилизации

Утилизировать как твердые коммунальные отходы согласно региональным программам в области обращения с отходами.

## 9. Информация при обнаружении неисправности

| Характер неисправности                 | Вероятная причина  | Метод устранения                                 |
|--|--|--|
| Не вставляется вилка                   | Слом внутреннего механизма   | Замена розетки                                   |
| Подключенная нагрузка не функционирует | Нагрузка вышла из строя  | Проверить нагрузку на функционирование           |
|  | Отсутствует напряжение в сети  | Проверить и обеспечить наличие напряжения в сети |
|  | Отсутствует электрический контакт между питающим проводом и контактным зажимом | Обеспечить нормальный контакт                    |
| Вилка перегревается                    | Слабый контакт между питающим проводом и контактным зажимом                    | Подтянуть винт в контактом зажиме                |
| Розетка шатается в монтажной коробке   | Ослаблено крепление  | Подтянуть фиксирующие винты или саморезы.        |

## 10. Гарантийные обязательства

Гарантийный срок эксплуатации розеток – 2 года со дня розничной продажи.

Срок службы розеток – 10 лет со дня розничной продажи.

## 11. Свидетельство о приемке

Изделие сертифицировано на соответствие требованиям ТР ТС 004/2011 и признано годным для эксплуатации.

Месяц и год изготовления указаны на упаковке.

Штамп технического контроля изготовителя \_\_\_\_\_

Дата продажи \_\_\_\_\_ Штамп магазина \_\_\_\_\_

## 12. Комплект поставки

- розетка – 1 шт
- упаковочный пакет – 1 шт на изделие
- руководство по эксплуатации – 1 шт. на изделие