

# Руководство по эксплуатации

## Термостат для теплого пола серии «Glossa»

### 1. Назначение и область применения

Термостаты электронные для теплых полов в комплекте с датчиком для теплого пола (далее – термостаты), размещаемые внутри бытовых помещений, предназначенные для регулировки температуры нагревательных кабелей, вмонтированных в пол и поддержания заданной температуры.

### 2. Технические характеристики

#### 3.

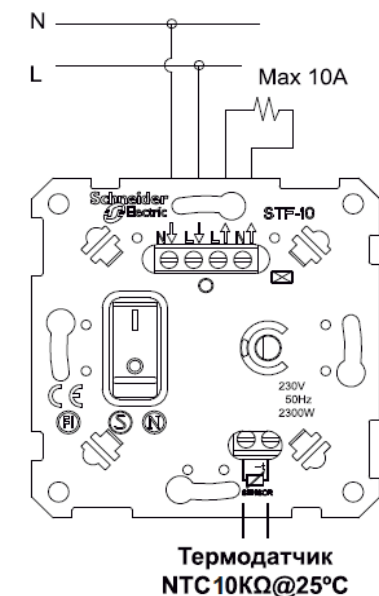
#### 3.1 Основные технические параметры термостата приведены в таблице 1.

Параметры	Значение	
Референс	GSL00..38	GSL00..35
Описание		
Вид поставки	механизм и рамка	
Цвет (точка в референсе)	01 – Белый, 02 – Бежевый, 03 – Алюминий, 04 – Титан, 05 – Дуб, 06 – Перламутровый, 07 – Антрацит, 08 – Шоколад, 09 – Молочный, 10 – Фисташковый, 11 – Баклажанный, 12 – Платина, 13 – Графит, 14 – Сиреневый туман	01 – Белый, 02 – Бежевый,
Номинальное напряжение, В	230	
Частота тока, Гц	50	
Нагрузка, Вт	активные нагрузки до 10 А, 2300Вт	активные нагрузки до 16 А, 3600Вт
Защита	электронная защита от перенапряжения	
Ночной режим, программирование	нет	есть
Регулировка температуры	+5 °С до +50 °С	
Выключатель	2х полюсный выключатель для включения/выключения	
Подключение	4х контактный винтовой зажим для сечения 2х2,5 мм <sup>2</sup> с защитой проводов 2х контактный винтовой зажим для термодатчика для сечения 2х1,5 мм <sup>2</sup>	
Термодатчик	тип NTC, провод 4м, 2х0,34 мм, 10kOm при 25 °С	
Степень защиты от пыли и влаги	IP20	
Климатическое исполнение	УХЛ4	

таблица 1

### 3.2 Электрическая схема соединений термостата представлена на рисунке 1.

GSL00..38



GSL00..35

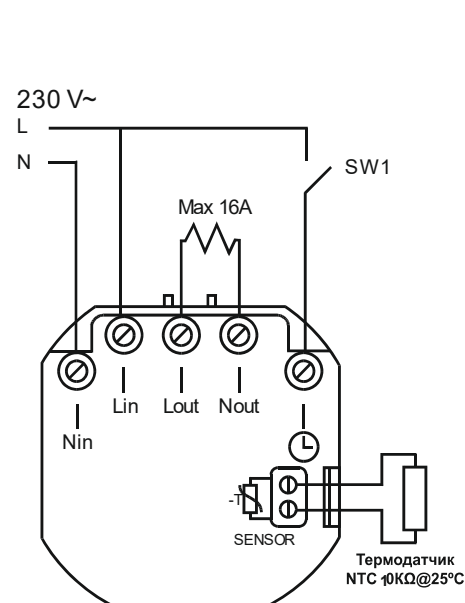


рисунок 1.

### 3.3 Габаритные размеры представлены на рисунке 2.

GSL000.38

GSL000.35

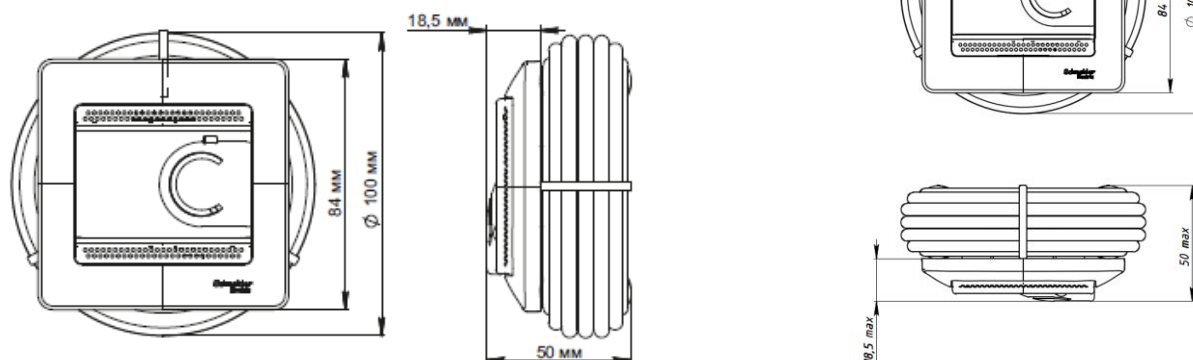


рисунок 2.

#### 4. Правила и условия безопасной эксплуатации.

Монтаж и замену производить квалифицированным специалистом согласно ПУЭ. Монтаж и замену термостата осуществлять только при отключенном электропитании сети. Обязательно убедиться в отсутствии напряжения на месте работ с помощью индикаторной отвертки. Запрещается монтаж и эксплуатация термостата при обнаружении трещин или сколов в основании термостата или крышке. Запрещается подключение термостата к неисправной электропроводке.

#### 5. Правила и условия монтажа.

- приоткрыть защитную крышку и вывернуть винт, снять крышку в сборе, рамку.
- подсоединить провода согласно схеме подключения.
- установить термостат в монтажную коробку и завернуть два винта до момента обеспечения прочного удержания.
- установить рамку и крышку в сборе.
- завернуть винт.

#### 6. Правила и условия хранения

Условия хранения термостата - 5 лет в упаковке предприятия-изготовителя при температуре от +5 °С до +40 °С и относительной влажности 60%.

#### 7. Правила и условия перевозки

Перевозка любым транспортом в упаковке изготовителя.

#### 8. Правила и условия реализации

Особых условий не требуется, реализация через розничные сети.

#### 9. Правила и условия утилизации

Утилизировать как твердые коммунальные отходы согласно региональным программам в области обращения с отходами.

## 10. Информация при обнаружении неисправности

Характер неисправности	Вероятная причина	Метод устранения
Регулировка температуры и кнопка включения механически не срабатывают	Слом внутреннего механизма	Замена светорегулятора
Нагревательный прибор не включается	Отсутствует напряжение в сети	Проверить и обеспечить наличие напряжения в сети
	Отсутствует электрический контакт между питающим проводом и контактным зажимом	Обеспечить нормальный контакт
	Неправильное подключение питающих проводов	Произвести монтаж согласно схемы
Термостат шатается в монтажной коробке	Ослаблено крепление	Подтянуть фиксирующие саморезы.

## 11. Гарантийные обязательства

Гарантийный срок эксплуатации термостатов – 2 года со дня розничной продажи.

Срок службы термостатов – 10 лет со дня розничной продажи.

## 12. Свидетельство о приемке

Изделие сертифицировано на соответствие требованиям ТР ТС 004/2011, ТР ТС 020/2011 и признано годным для эксплуатации.

Месяц и год изготовления указаны на упаковке.

Штамп технического контроля изготовителя \_\_\_\_\_

Дата продажи \_\_\_\_\_ Штамп магазина \_\_\_\_\_

## 13. Комплект поставки

- термостат – 1 шт
- индивидуальная коробка – 1 шт на изделие
- руководство по эксплуатации – 1 шт. на изделие