

# Руководство по эксплуатации

## Розетки электрические штепсельные серии «Glossa»

### 1. Назначение и область применения

Розетки электрические штепсельные серии Glossa для скрытой установки, стационарные бытового и аналогичного назначения, предназначены для присоединения электрических приемников к электрической сети переменного тока при внутренней и наружной установке в жилых, общественных и промышленных помещениях.

### 2. Технические характеристики

#### 2.1 Основные технические параметры розеток приведены в таблице 1.

Параметры	Значение										
	GSL00..20	GSL00..24	GSL00..26	GSL00..41	GSL00..42	GSL00..43	GSL00..44	GSL00..45	GSL00..46	GSL00..48	GSL00..47
Референс											
Описание											
Защитные шторки	нет	нет	есть	нет	нет	нет	есть	есть	есть	есть	есть
Вид поставки				механизм	механизм и рамка	механизм	механизм и рамка	механизм	механизм и рамка	механизм и рамка	
Цвет (точка в референсе)	01 – Белый, 02 – Бежевый, 03 – Алюминий, 04 – Титан, 05 – Дуб, 06 – Перламутровый, 07 – Антрацит, 08 – Шоколад, 09 – Молочный, 10 – Фисташковый, 11 – Баклажанный, 12 – Платина, 13 – Графит, 14 – Сиреневый туман										
Номинальное напряжение, В	250										
Количество мест	2	2	2	1	1	1	1	1	1	1	2
Защитная крышка	нет	нет	нет	нет	нет	нет	нет	нет	есть	есть	есть
Номинальный ток, А	16										
Частота тока, Гц	50										
Степень защиты от электрического удара	Защищенные										
Степень защиты от пыли и влаги	IP20									IP44	
Контактные зажимы	винтового типа для медных проводов сечением 1,0-2,5 мм <sup>2</sup>										
Число контактов	2P	2P+⊕	2P+⊕	2P	2P+⊕	2P+⊕	2P+⊕	2P+⊕	2P+⊕	2P+⊕	2P+⊕
Климатическое исполнение	УХЛ4										

таблица 1

**2.2 Электрическая схема соединения розеток представлена на рисунке 1.**

**GSL00..41**

**GSL00..42, GSL00..43, GSL00..44,  
GSL00..45, GSL00..46, GSL00..48,**

**GSL00..20**

**GSL00..24  
GSL00..26  
GSL00..47**

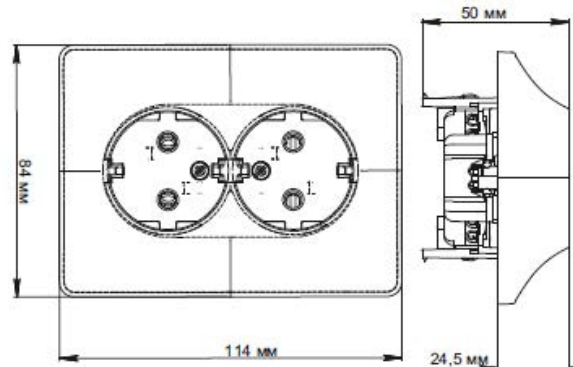
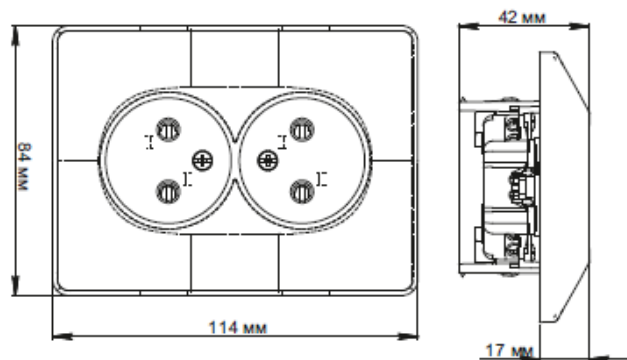


рисунок 1

**2.3 Габаритные размеры выключателей представлены на рисунке 2.**

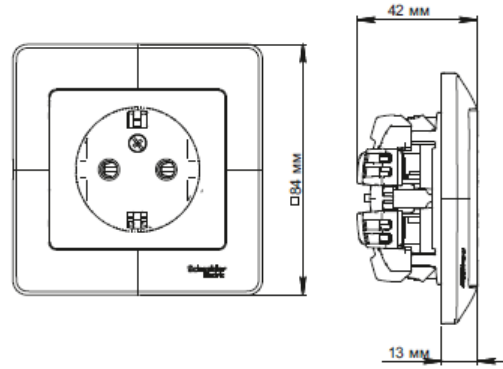
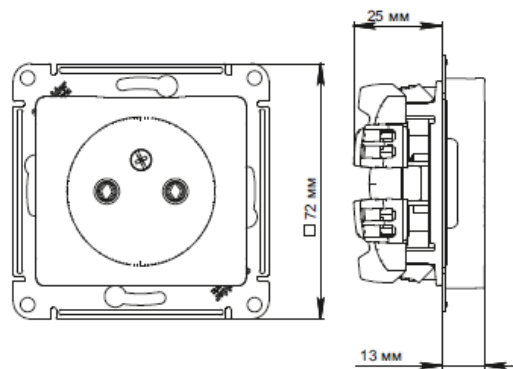
**GSL00..20**

**GSL00..24, GSL00..26**



**GSL00..41**

**GSL00..42, GSL00..44**



**GSL00..43, GSL00..45**

**GSL00..46**

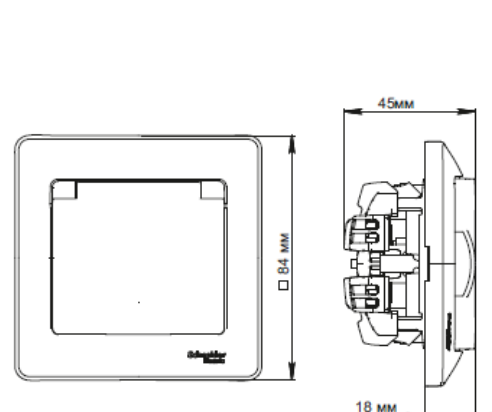
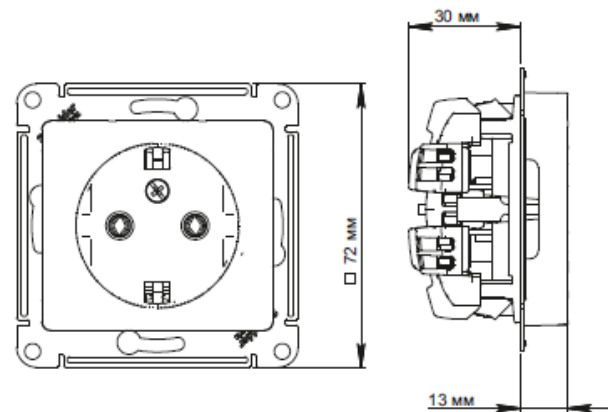
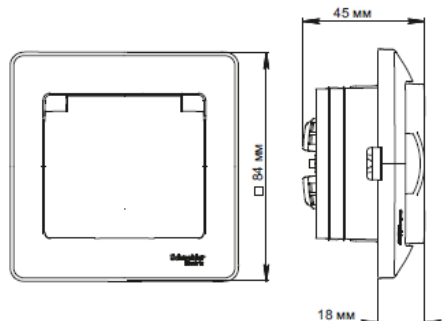


рисунок 2

GSL00..48



GSL00..47

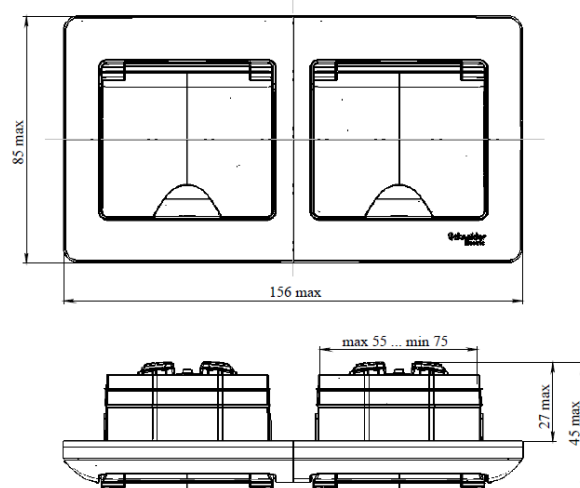


рисунок 2 (продолжение)

### 3. Правила и условия безопасной эксплуатации.

Монтаж и замену производить квалифицированным специалистом согласно ПУЭ. Монтаж и замену розетку осуществлять только при отключенном электропитании сети. Обязательно убедиться в отсутствии напряжения на месте работ с помощью индикаторной отвертки. При закреплении штепсельной розетки в коробке нужно строго следить за тем, чтобы провода не попадали под распорные лапки. Винты для крепления лапок нужно заворачивать поочередно и равномерно. Запрещается монтаж и эксплуатация розетки при обнаружении трещин или сколов в основании розетки или крышке. Запрещается подключение розетки к неисправной электропроводке.

### 4. Правила и условия монтажа.

4.1. Выкрутить винт(ы) и снять крышку в сборе и рамку.

4.2. Для установки в монтажные коробки под распорные лапки:

- подсоединить провода, установив их зачищенные концы между гайкой и гильзой и завернуть винты;
- заземляющий провод закрепить между скобой и гайкой;
- установить розетку в монтажную коробку и завернуть два винта до момента обеспечения прочного удержания;
- установить рамку и крышку в сборе;
- завернуть винт(ы).

4.3. Для установки в монтажные коробки с самонарезающими винтами:

- произвести монтаж проводов (см п.4.2);
- установить розетку в монтажную коробку; завернуть 2 винта-самореза;
- установить рамку и крышку в сборе;
- завернуть винт(ы);

### 5. Правила и условия хранения

Условия хранения розеток - 5 лет в упаковке предприятия-изготовителя при температуре от +5 °С до +40 °С и относительной влажности до 60%.

### 6. Правила и условия перевозки

Перевозка любым транспортом в упаковке изготовителя.

### 7. Правила и условия реализации

Особых условий не требуется, реализация через розничные сети.

### 8. Правила и условия утилизации

Утилизировать как твердые коммунальные отходы согласно региональным программам в области обращения с отходами.

## 9. Информация при обнаружении неисправности

Характер неисправности	Вероятная причина	Метод устранения
Не вставляется вилка	Слом внутреннего механизма	Замена розетки
Подключенная нагрузка не функционирует	Нагрузка вышла из строя	Проверить нагрузку на функционирование
	Отсутствует напряжение в сети	Проверить и обеспечить наличие напряжения в сети
	Отсутствует электрический контакт между питающим проводом и контактным зажимом	Обеспечить нормальный контакт
Вилка перегревается	Слабый контакт между питающим проводом и контактным зажимом	Подтянуть винт в контактном зажиме
Розетка шатается в монтажной коробке	Ослаблено крепление	Подтянуть фиксирующие винты или саморезы.

## 10. Гарантийные обязательства

Гарантийный срок эксплуатации розеток – 2 года со дня розничной продажи.

Срок службы розеток – 10 лет со дня розничной продажи.

## 11. Свидетельство о приемке

Изделие сертифицировано на соответствие требованиям ТР ТС 004/2011 и признано годным для эксплуатации.

Месяц и год изготовления указаны на упаковке.

Штамп технического контроля изготовителя \_\_\_\_\_

Дата продажи \_\_\_\_\_ Штамп магазина \_\_\_\_\_

## 12. Комплект поставки

- розетка – 1 шт
- упаковочный пакет – 1 шт на изделие
- руководство по эксплуатации – 1 шт. на изделие