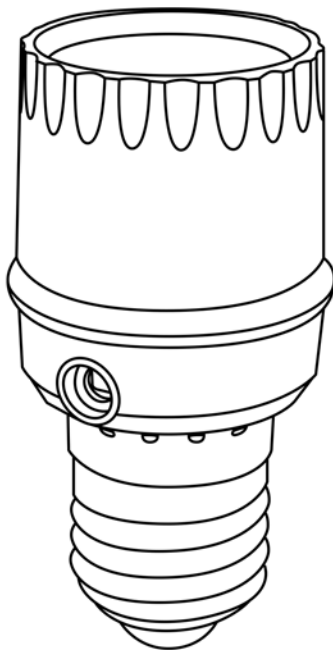


Датчик оптико-акустический **ДООА-Пт**

Руководство по эксплуатации. Паспорт



1. Назначение и область применения

1.1. Датчик оптико-акустический ДООА-Пт торговой марки TDM ELECTRIC (далее – датчик) предназначен для автоматического включения освещения в условиях недостаточной освещенности при обнаружении шума в зоне его действия.

1.2. Датчики применяются в электрической сети напряжением 230 В и частотой 50 Гц.

1.3. Датчики устанавливаются в цоколь E27 и могут применяться на лестницах, в коридорах, на лифтовых площадках и в других необходимых местах.

1.4. Датчики имеют степень защиты IP20, что позволяет эксплуатировать их только внутри помещений.

2. Основные характеристики

2.1. Основные технические характеристики приведены в таблице 1.

Таблица 1. Технические характеристики

Наименование параметра		Значение
Номинальное напряжение, В АС		230
Номинальная частота сети, Гц		50
Максимальная мощность нагрузки, Вт	для ламп накаливания	100
	для светодиодных ламп	50
	для люминесцентных ламп	25
Время отключения, с		30
Порог срабатывания по освещенности, лк		40
Порог срабатывания по громкости, дБ		50-80 (регулируется)

Наименование параметра	Значение
Степень защиты	IP20
Материал корпуса	АБС-пластик
Диапазон рабочих температур, °С	от -20 до +45
Масса, не более, кг	0,05
Способ монтажа	цоколь E27

2.2. Габаритные и установочные размеры показаны на рисунке 1.

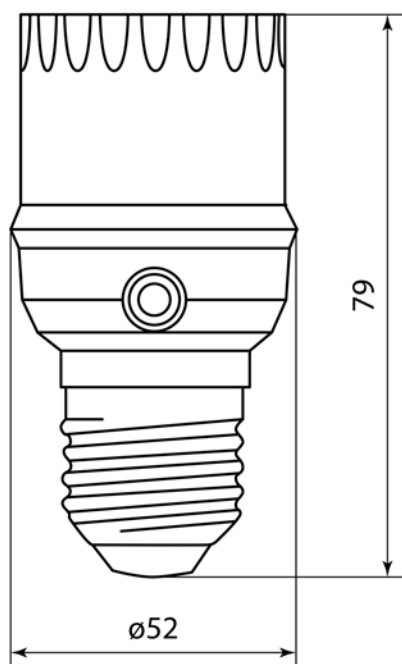


Рисунок 1. Габаритные и установочные размеры ДОА-Пт, мм

3. Комплектность

3.1. В комплект поставки входят:

- Датчик ДОА-Пт – 1 шт.
- Руководство по эксплуатации. Паспорт – 1 шт.
- Упаковочная коробка – 1 шт.

4. Монтаж и эксплуатация

4.1. Датчик может устанавливаться как в отдельно установленный цоколь E27, так и в светильник с данным типом цоколя.

4.2. При установке датчика в корпус светильника необходимо учитывать дополнительное место, которое будет занимать датчик внутри корпуса.

4.3. Наличие в зоне действия датчика оборудования, создающего шумовой фон (например лифты, вентиляция, фоновая музыка и др.), может привести к ложным срабатываниям датчика.

4.4. **Внимание! Не подключать к датчику нагрузку с мощностью, превышающей указанные в таблице 1 значения.**

4.5. Монтаж и настройка датчика:

- вкрутить датчик в цоколь E27;
- подключить к датчику лампу;
- настроить уровень срабатывания датчика по громкости в диапазоне от 50 дБ (значение «-») до 80 дБ (значение «+»);
- подать питающее напряжение сети и убедиться в работоспособности датчика.

4.6. Условия эксплуатации

- диапазон температур окружающего воздуха от -20 до +45 °С;
- высота над уровнем моря не более 2000 метров.

5. Меры безопасности

5.1. При проведении работы должны быть соблюдены требования безопасности, установленные ГОСТ 12.3.019 и ГОСТ 22261.

5.2. Работы должен проводить персонал, прошедший обучение согласно ГОСТ 12.0.004.

6. Условия транспортирования и хранения

6.1. Транспортирование изделий допускается в упаковке изготовителя любым видом крытого транспорта, обеспечивающим защиту упакованной продукции от механических повреждений, загрязнений, попадания влаги.

6.2. Хранение изделий осуществляется только в упаковке изготовителя в помещениях с естественной вентиляцией при температуре от -20 до $+50$ °С.

7. Гарантийные обязательства

7.1. Купленное Вами изделие требует специальной установки и подключения. Вы можете обратиться в уполномоченную организацию, специализирующуюся на оказании такого рода услуг. При этом требуйте наличия соответствующих разрешительных документов (лицензии, сертификатов и т. п.). Лица, осуществившие установку и подключение изделия, несут ответственность за правильность проведенной работы. Помните, квалифицированная установка изделия необходима для его дальнейшего правильного функционирования и гарантийного обслуживания.

7.2. Если в процессе эксплуатации изделия Вы сочтете, что параметры его работы отличаются от изложенных в данном Руководстве по эксплуатации, рекомендуем обратиться за консультацией в организацию, продавшую Вам изделие.

7.3. Производитель устанавливает гарантийный срок на данное изделие в течение 5 лет со дня продажи при условии соблюдения потребителем правил транспортирования, хранения и

эксплуатации, изложенных в данном Руководстве по эксплуатации.

7.4. Во избежание возможных недоразумений сохраняйте в течение срока службы документы, прилагаемые к изделию при его продаже (накладные, гарантийный талон).

7.5. Гарантия не распространяется на изделие, недостатки которого возникли вследствие:

- нарушения потребителем правил транспортирования, хранения или эксплуатации изделия;
- действий третьих лиц;
- ремонта или внесения несанкционированных изготовителем конструктивных или схемотехнических изменений неуполномоченными лицами;
- отклонения от государственных стандартов (ГОСТов) и норм питающих сетей;
- неправильной установки и подключения изделия;
- действий непреодолимой силы (стихия, пожар, молния и т. п.).

8. Утилизация

8.1. Датчик не подлежит утилизации в качестве бытовых отходов. Для утилизации необходимо передать его в специализированное предпри-

ятие для переработки вторичного сырья в соответствии с законодательством РФ.

9. Ограничение ответственности

9.1. Производитель не несет ответственности за:

- прямые, косвенные или вытекающие убытки, потерю прибыли или коммерческие потери, каким бы то ни было образом связанные с изделием;
- возможный вред, прямо или косвенно нанесенный изделием людям, домашним животным, имуществу, в случае если это произошло в результате несоблюдения

правил и условий эксплуатации и установки изделия либо умышленных или неосторожных действий покупателя (потребителя) или третьих лиц.

9.2. Ответственность производителя не может превысить собственной стоимости изделия.

9.3. При обнаружении неисправностей в период гарантийных обязательств необходимо обращаться по месту приобретения изделия.

10. Гарантийный талон

10.1. Датчик ДОА-Пт торговой марки TDM ELECTRIC изготовлен и принят в соответствии с обязательными требованиями государственных стандартов ТР ТС 004/2011, ТР ТС 020/2011, действующей технической документацией и признан годным к эксплуатации.

Гарантийный срок 5 лет со дня продажи.

Дата изготовления « _____ » _____ 20__ г.

Штамп технического контроля изготовителя _____

Дата продажи « _____ » _____ 20__ г.

Подпись продавца _____ ШТАМП МАГАЗИНА

Претензий по внешнему виду и комплектности изделия не имею, с условиями эксплуатации и гарантийного обслуживания ознакомлен:

Подпись покупателя _____

RU Паспорт**1. Наименование продукции, тип (серия), модель:**

Датчик оптико-акустический ДОА.

2. Область применения: в промышленности, в быту.**3. Основные технические характеристики и параметры:**

230 В AC, 50 Гц, 100 Вт, 30-60 с, 40-100 лк, 50-80 дБ, IP20.

4. Правила и условия монтажа:

В соответствии с технической документацией изготовителя хранить в упаковке, перевозить в закрытом транспорте. Требуется специальной утилизации.

5. Правила и условия безопасной эксплуатации (использования):

Не разбирать, не бросать, не погружать в жидкость.

6. Информация о мерах, которые следует принять при обнаружении неисправности продукции:

Обращаться по месту приобретения.

7. Месяц/год изготовления продукции, срок службы, гарантийный срок:

Дата изготовления «___» _____ 20___ г.

Срок службы 10 лет.

Гарантийный срок 5 лет.

8. Наименование и местонахождение изготовителя (уполномоченного представителя), импортера, информация для связи с ними:

Произведено под контролем правообладателя товарного знака «TDM ELECTRIC» на заводе: Вэньчжоу Рокгранд Трэйд Кампани, Лтд.

Адрес: Китай, г. Вэньчжоу, ул. Шифу, здание Синь, оф. А1501.

9. Свидетельство о приёмке:

Продукция торговой марки TDM ELECTRIC изготовлена и принята в соответствии с обязательными требованиями государственных стандартов, действующей технической документацией и признана годной для эксплуатации.

10. Комплектность:

- Изделие.
- Паспорт.
- Упаковка.