

SHOP220



EKF



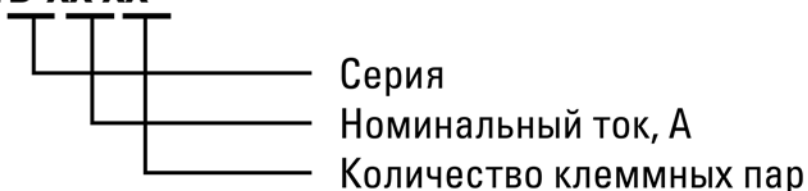
ПАСПОРТ
КЛЕММНЫЙ ТЕРМИНАЛ СЕРИЙ
ТВ, ТС, ТК, БЗД ЕКФ PROxima

1 НАЗНАЧЕНИЕ

Клеммные терминалы серий ТВ, ТС, ТК, БЗД предназначены для присоединения и отвода медных и алюминиевых проводников в электрических цепях переменного тока напряжением до 660 В частоты 50 Гц и применяются как комплектующие изделия в стационарных установках.

Клеммные терминалы соответствуют ГОСТ 30011.7.1-2012 (IEC 60947-7-1:2002).

ТВ-XX XX



2 ТЕХНИЧЕСКИЕ ХАРАКТЕРИСТИКИ

Основные технические характеристики приведены в таблицах 1 и 2.

Таблица 1

Параметр	ТВ	ТС	ТК	БЗД
Номинальное напряжение, В	АС 660			
Частота, Гц	50			
Материал корпуса	карболит			
Материал зажимов	латунь			анодированная сталь
Сопротивление изоляции, не менее, МОм	50			30
Температурная стабильность материала, °С	±100	±400	±130	±400
Степень защиты	IP00			IP20
Способ монтажа	На монтажную панель		На монтажную панель / на Din-рейку	

Таблица 2

Наименование	Ток, А	Кол-во клеммных пар	Максимальное сечение проводника, мм
Клеммный терминал ТВ-1504 до 1,5 мм ² 15А EKF PROxima	15	4	1,5
Клеммный терминал ТВ-1506 до 1,5 мм ² 15А EKF PROxima	15	6	1,5
Клеммный терминал ТВ-1512 до 1,5 мм ² 15А EKF PROxima	15	12	1,5
Клеммный терминал ТВ-2504 до 2,5 мм ² 25А EKF PROxima	25	4	2,5

Продолжение таблицы 2

Наименование	Ток, А	Кол-во клеммных пар	Максимальное сечение проводника, мм
Клеммный терминал ТВ-2506 до 2,5 мм ² 25А ЕКФ PROxima	25	6	2,5
Клеммный терминал ТВ-2512 до 2,5 мм ² 25А ЕКФ PROxima	25	12	2,5
Клеммный терминал ТВ-4504 до 4,5 мм ² 45А ЕКФ PROxima	45	4	4,5
Клеммный терминал ТВ-4506 до 4,5 мм ² 45А ЕКФ PROxima	45	6	4,5
Клеммный терминал ТВ-4512 до 4,5 мм ² 45А ЕКФ PROxima	45	12	4,5
Клеммный терминал ТС-1003 до 35 мм ² 100А ЕКФ PROxima	100	3	35
Клеммный терминал ТС-1004 до 35 мм ² 100А ЕКФ PROxima	100	4	35
Клеммный терминал ТС-1503 до 70 мм ² 150А ЕКФ PROxima	150	3	70
Клеммный терминал ТС-1504 до 70 мм ² 150А ЕКФ PROxima	150	4	70
Клеммный терминал ТС-2003 до 95 мм ² 200А ЕКФ PROxima	200	3	95
Клеммный терминал ТС-2004 до 95 мм ² 200А ЕКФ PROxima	200	4	95
Клеммный терминал ТС-3003 до 150 мм ² 300А ЕКФ PROxima	300	3	150
Клеммный терминал ТС-3004 до 15 мм ² 300А ЕКФ PROxima	300	4	15
Клеммный терминал ТС-603 до 16 мм ² 60А ЕКФ PROxima	60	3	16
Клеммный терминал ТС-604 до 16 мм ² 60А ЕКФ PROxima	60	4	16
Клеммный терминал ТК-0100 до 25 мм ² 100А ЕКФ PROxima	100	10	25
Клеммный терминал ТК-020 до 2,5 мм ² 20А ЕКФ PROxima	20	10	2,5
Клеммный терминал ТК-030 до 4 мм ² 30А ЕКФ PROxima	30	10	4
Клеммный терминал ТК-040 до 6 мм ² 40А ЕКФ PROxima	40	10	6

Продолжение таблицы 2

Наименование	Ток, А	Кол-во клеммных пар	Максимальное сечение проводника, мм
Клеммный терминал ТК-060 до 10 мм ² 60А EKF PROxima	60	10	10
Клеммный терминал БЗД-1 до 16 мм ² 60А EKF PROxima	60	1	16
Клеммный терминал БЗД-1 до 25 мм ² 90А EKF PROxima	90	1	25
Клеммный терминал БЗД-2 до 2,5 мм ² 20А EKF PROxima	20	2	2,5
Клеммный терминал БЗД-3 до 2,5 мм ² 20А EKF PROxima	20	3	2,5
Клеммный терминал БЗД-3 до 4,0 мм ² 30А EKF PROxima	30	3	4
Клеммный терминал БЗД-3 до 10,0 мм ² 50А EKF PROxima	50	3	10

3 ГАБАРИТНЫЕ И УСТАНОВОЧНЫЕ РАЗМЕРЫ

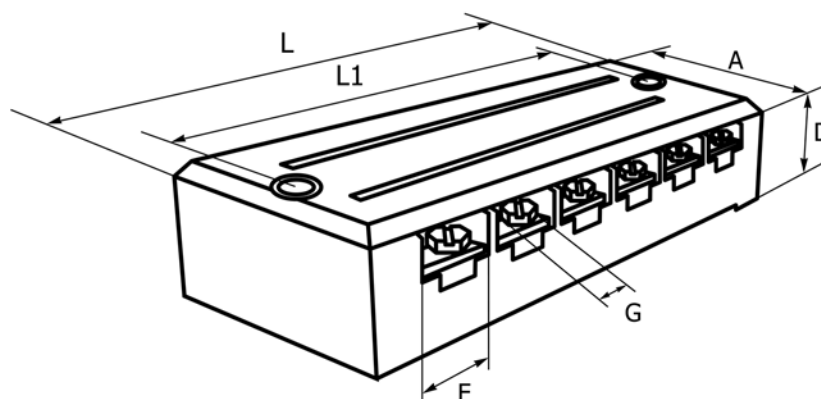


Рис. 1 - Клеммный терминал серии ТВ

Таблица 3

Наименование	L	L1	A	D	F	G
ТВ-1504	55,5	46	22	18	7,5	M3
ТВ-1506	73,5	64	22	18	7,5	M3
ТВ-1512	128	118	22	18	7,5	M3
ТВ-2504	67	57	30	19	11	M4
ТВ-2506	91	82	30	19	11	M4
ТВ-2512	163	153	30	19	11	M4
ТВ-4504	85	76	38	24	15	M5
ТВ-4506	121	110	38	24	15	M5
ТВ-4512	222	212	38	24	15	M5

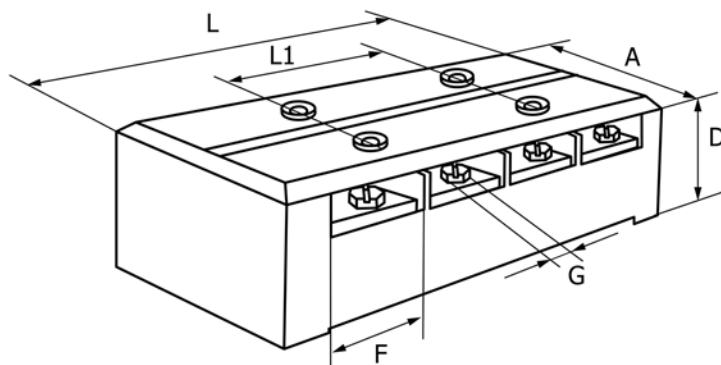


Рис. 2 - Клеммный терминал серии ТС

Таблица 4

Наименование	L	L1	A	D	E	F	G
ТС-603	85	28	43	33	17	17	M6
ТС-604	112	28	43	33	17	17	M6
ТС-1003	104	34	55	38	17	23	M6
ТС-1004	136	34	55	38	17	23	M6
ТС-1503	117	39	67	41	20	24	M8
ТС-1504	157	39	67	41	20	24	M8
ТС-2003	134	45	72	44	23	28	M8
ТС-2004	177	45	72	44	23	28	M8
ТС-3003	164	55	89	51	27	36	M10
ТС-3004	220	55	89	51	27	36	M10

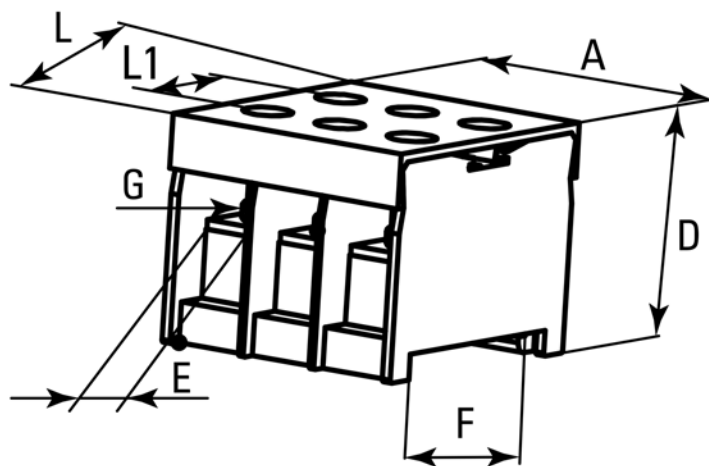


Рис. 3 - Клеммный терминал серии БЗД

Таблица 5

Наименование	L	L1	A	D	E	F	G
bzd-16001	48	22	17	36	12,8	35	M5
bzd-25001	55	25	23	40	15	35	M6
bzd-2502	40	17	20	32	7,8	35	M3
bzd-2503	40	17	26	32	6,5	35	M3
bzd-4003	40	17	36	32	9,7	35	M4
bzd-10003	48	19	43	36	12	35	M5

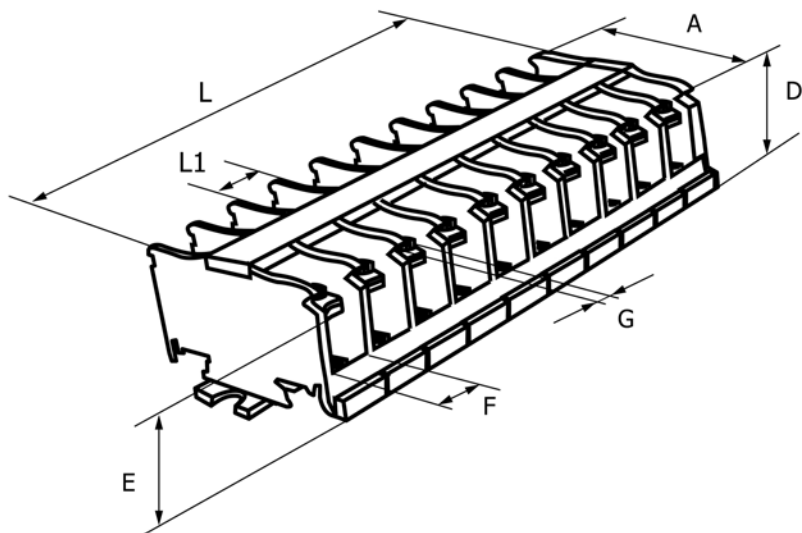


Рис. 4 - Клеммный терминал серии ТК

Таблица 6

Наименование	L	L1	A	D	E	F
TK010	104	10	38	35	20	9
TK020	104	10	38	35	20	9
TK030	124	12	38	36	20	10
TK040	139	14	38	36	20	11
TK060	165	16	48	43	22	13
TK0100	205	20	53	43	22	17

4 ОСОБЕННОСТИ ЭКСПЛУАТАЦИИ И МОНТАЖА

Монтаж и подключение контакторов должны осуществляться квалифицированным электротехническим персоналом.

ВНИМАНИЕ! Все работы по монтажу, подключению и настройке необходимо проводить при отключенном питании!

Эксплуатация терминалов должна осуществляться в соответствии с «Правилами техники безопасности при эксплуатации электроустановок потребителей».

Терминалы, имеющие внешние механические повреждения, эксплуатировать запрещено.

5 ТРАНСПОРТИРОВАНИЕ И ХРАНЕНИЕ

Транспортирование терминалов может осуществляться любым видом закрытого транспорта, обеспечивающим предохранение упакованных изделий от механических воздействий и воздействий атмосферных осадков. Хранение терминалов должно осуществляться в упаковке производителя в закрытых помещениях при температуре окружающего воздуха от -25°C до $+50^{\circ}\text{C}$ и относительной влажности не более 98% при $+25^{\circ}\text{C}$.
Утилизируются с обычными бытовыми отходами.

6 КОМПЛЕКТАЦИЯ

1. Клеммный терминал – 1 шт.;
2. Паспорт – 1 шт.

7 ГАРАНТИЯ ИЗГОТОВИТЕЛЯ

Изготовитель гарантирует соответствие клеммных терминалов требованиям ГОСТ 30011.7.1-2012 (IEC 60947-7-1:2002) при соблюдении потребителем условий эксплуатации, транспортирования и хранения.
Гарантийный срок эксплуатации: 7 лет с даты продажи.
Гарантийный срок хранения: 7 лет.
Срок службы: 10 лет.

8 СВИДЕТЕЛЬСТВО О ПРИЕМКЕ

Дата изготовления «___» _____ 20__ г.

Штамп технического контроля изготовителя



9 ОТМЕТКА О ПРОДАЖЕ

Дата продажи «___» _____ 20__ г.

Подпись продавца

Печать фирмы-продавца М.П.

Изготовитель: ЦЕЦФ Электрик Трейдинг (Шанхай) Ко.,
ЛТД, 1421, Санком Цимик Тауэр, 800 Шанг Ченг Род,
Пудонг Нью Дистрикт, Шанхай, Китай.

