

SHOP220



# EKF



# ПАСПОРТ

Кабельные коннекторы  
I-образные IP68 FreeTools EKF

## НАЗНАЧЕНИЕ

Кабельные коннекторы I-образные IP68 FreeTools EKF (далее — коннекторы) предназначены для соединения проводников, требующих обеспечения полной герметичности электрической цепи.

Используются для соединения двух кабелей, расположенных на улице, а также в местах с повышенной влажностью, могут использоваться под водой и под землей на глубине до 1 м без угрозы потери качества соединения.

Номенклатура коннекторов представлена в Таблице 1.

Таблица 1

Артикул	Наименование
cct-smk3	Кабельный коннектор I-образный разъёмный (СМК 3PIN) IP68 FreeTools EKF
cct-smk5	Кабельный коннектор I-образный разъёмный (СМК 5PIN) IP68 FreeTools EKF
cct2-smk3	Кабельный коннектор I-образный (СМК 3PIN) IP68 FreeTools EKF
cct2-smk5	Кабельный коннектор I-образный (СМК 5PIN) IP68 FreeTools EKF

## ТЕХНИЧЕСКИЕ ХАРАКТЕРИСТИКИ

Технические характеристики представлены в Таблице 2.

Таблица 2

Параметр	Значение
Число полюсов	3P и 5P
Материал	Нейлон 66
Номинальное напряжение	450 В
Номинальный ток	16 А
Степень защиты	IP68
Рабочие температуры	-40...85 °С
Поперечное сечение проводника	0,5-1,5 мм <sup>2</sup>
Диаметр подключаемого кабеля	4-11 мм

## ГАБАРИТНЫЕ РАЗМЕРЫ

Габаритные размеры коннекторов представлены в Таблице 3 и на рис. 1-4.

Таблица 3

Артикул	Наименование	Размеры
cct-smk3	Кабельный коннектор I-образный разъёмный (СМК 3PIN) IP68 FreeTools EKF	33x28x110 мм
cct-smk5	Кабельный коннектор I-образный разъёмный (СМК 5PIN) IP68 FreeTools EKF	39x33x140 мм
cct2-smk3	Кабельный коннектор I-образный (СМК 3PIN) IP68 FreeTools EKF	28x27x102 мм
cct2-smk5	Кабельный коннектор I-образный (СМК 5PIN) IP68 FreeTools EKF	33x30x127 мм

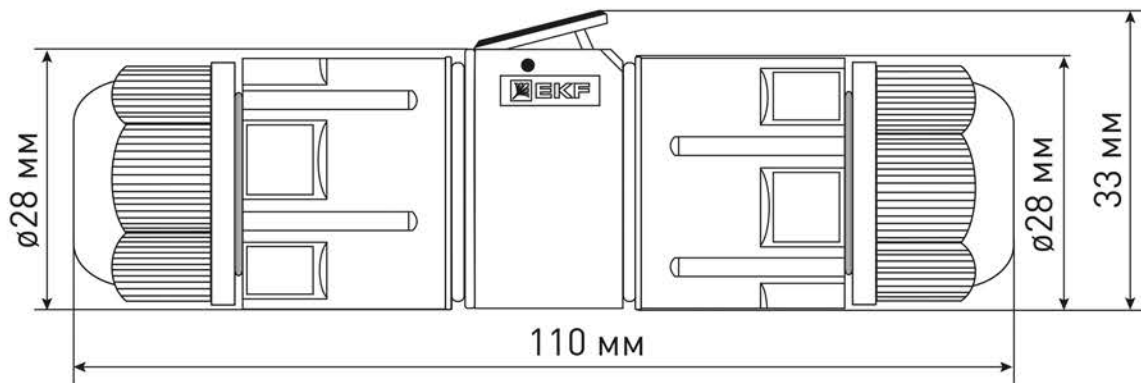


Рис. 1. Габаритные размеры кабельного коннектора I-образного разъёмного (CMK 3PIN) IP68 FreeTools EKF

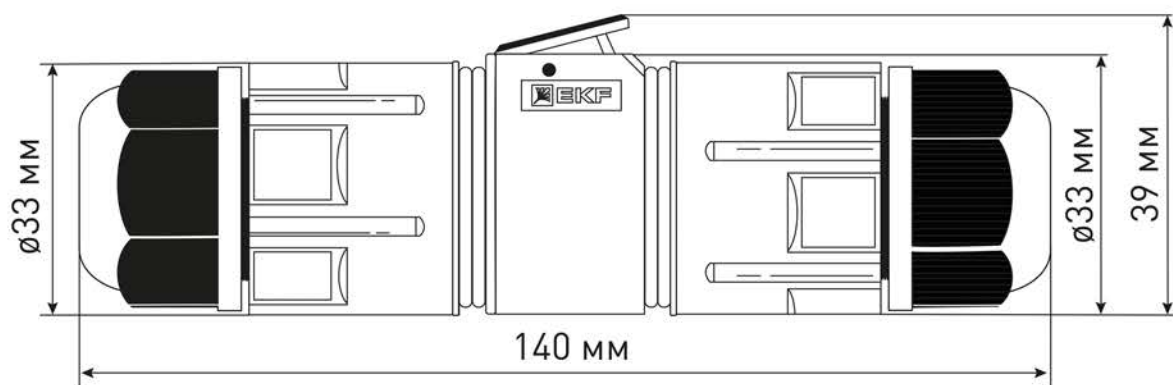


Рис. 2. Габаритные размеры кабельного коннектора I-образного разъёмного (CMK 5PIN) IP68 FreeTools EKF

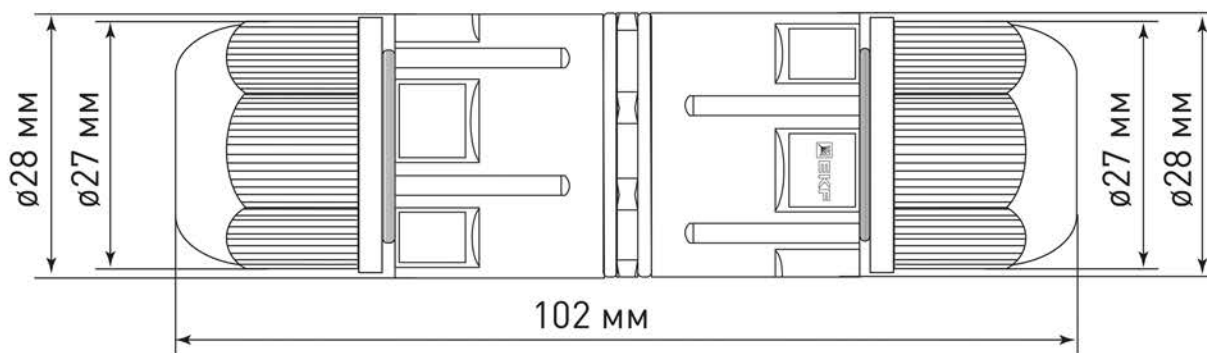


Рис. 3. Габаритные размеры кабельного коннектора I-образного (CMK 3PIN) IP68 FreeTools EKF

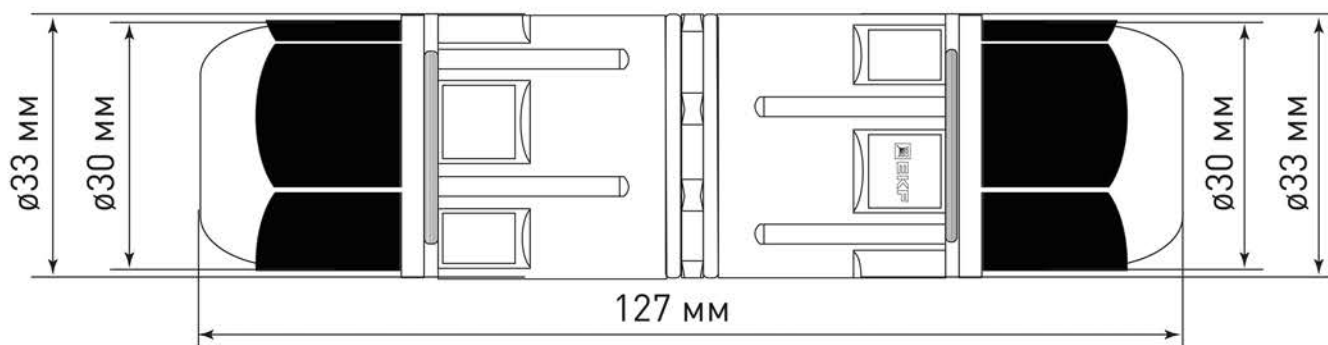


Рис. 4. Габаритные размеры кабельного коннектора I-образного (CMK 5PIN) IP68 FreeTools EKF

## КОМПЛЕКТНОСТЬ

Коннектор с двумя уплотнителями — 1 шт.

## ОСОБЕННОСТИ МОНТАЖА

1. Раскройте кабельный коннектор, отсоединив корпус и стопорные гайки.
2. В зависимости от диаметра подключаемого кабеля используйте необходимое количество уплотнителей:  $\varnothing 4-6$  мм — 2 уплотнителя,  $\varnothing 6-11$  мм — 1 уплотнитель.
3. Снимите изоляцию с оболочки кабеля и проводника. Используя клеммник, соедините жилы кабеля при помощи рычагов безвинтового клеммника.
4. Последовательно вставьте все элементы в корпус и зафиксируйте стопорной гайкой.
5. Плотно затяните стопорные гайки.

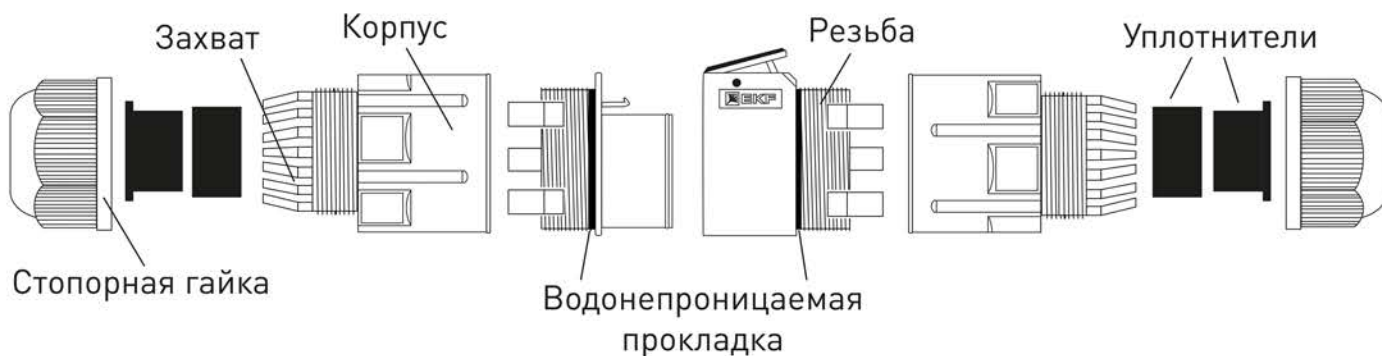


Рис. 5. Схема кабельного I-образного разъёмного коннектора (СМК 3PIN) IP68 FreeTools EKF; (СМК 3PIN) IP68 FreeTools EKF в разборе

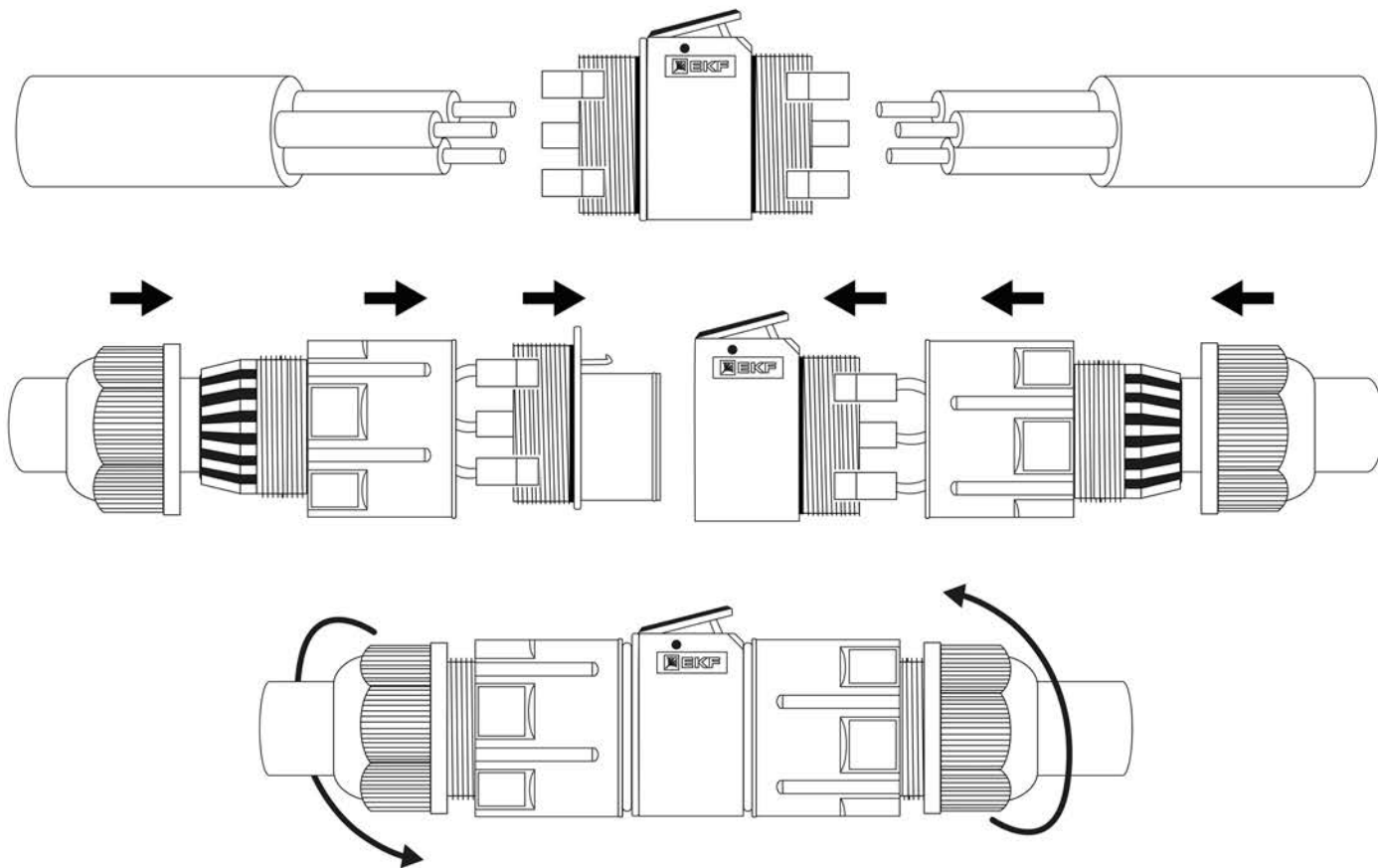
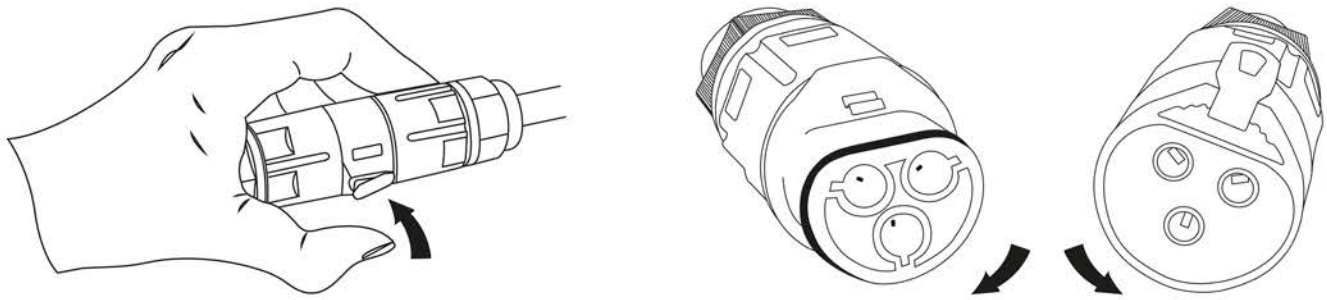


Рис. 6. Схема монтажа кабельного I-образного разъёмного коннектора (СМК 3PIN) IP68 FreeTools EKF; (СМК 3PIN) IP68 FreeTools EKF





Быстроразъёмное соединение розетка-вилка

Рис. 7. Разъединение I-образного разъёмного коннектора (СМК 3PIN) IP68 FreeTools EKF; (СМК 3PIN) IP68 FreeTools EKF

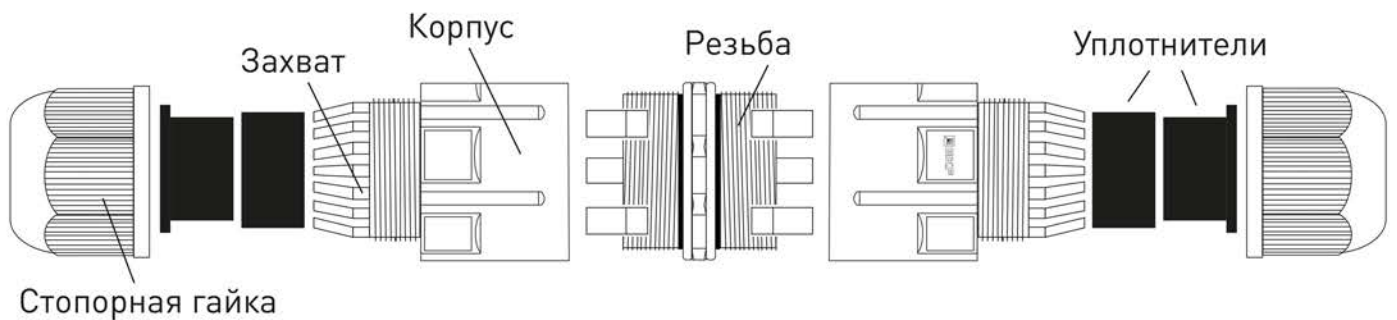


Рис. 8. Схема кабельного I-образного коннектора (СМК 3PIN) IP68 FreeTools EKF; (СМК 3PIN) IP68 FreeTools EKF в разборе

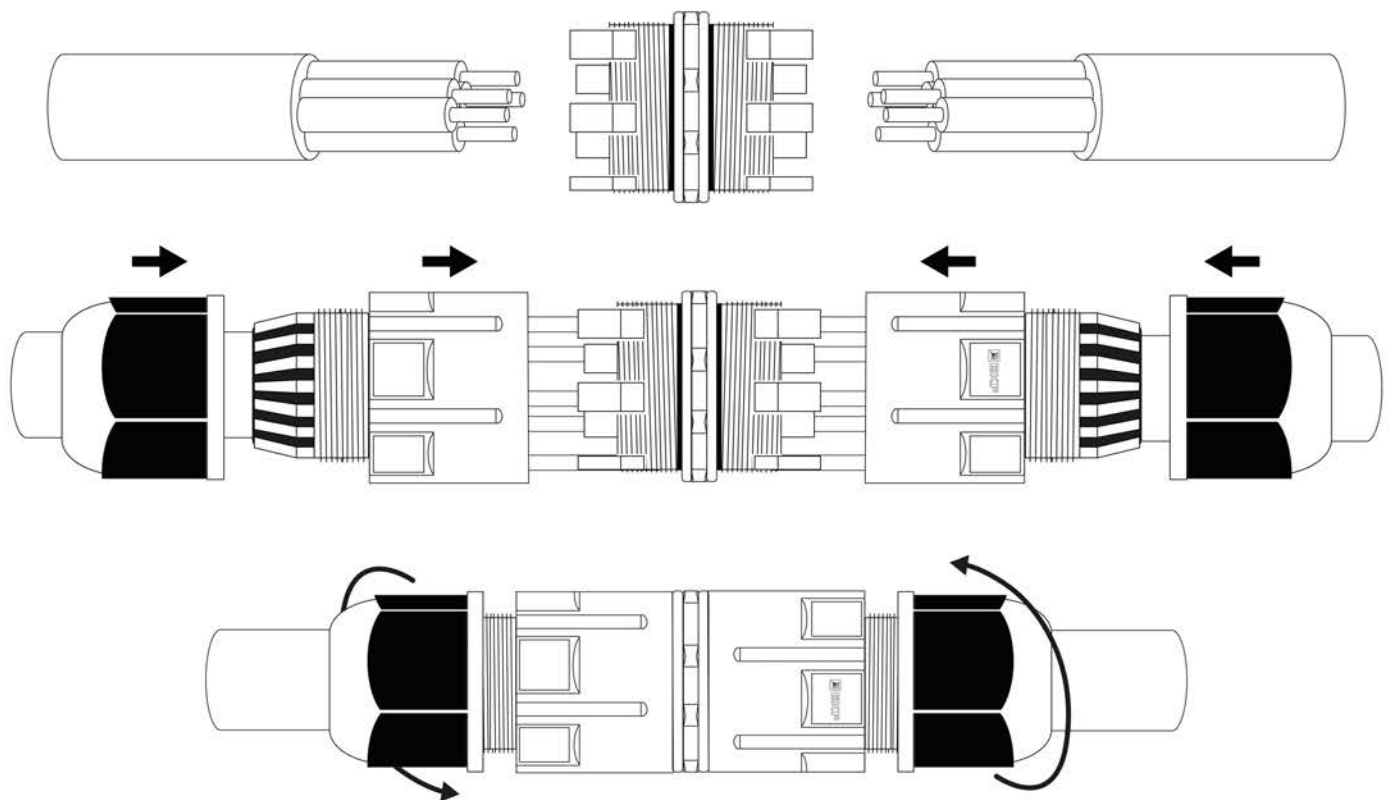


Рис. 9. Схема монтажа кабельного I-образного коннектора (СМК 3PIN) IP68 FreeTools EKF; (СМК 3PIN) IP68 FreeTools EKF

## **ТРЕБОВАНИЯ БЕЗОПАСНОСТИ**

Монтаж коннектора должен осуществляться квалифицированным электротехническим персоналом.



**ВНИМАНИЕ!** Монтаж осуществлять только при отключенном электропитании. Убедитесь в отсутствии напряжения на месте работ с помощью индикатора напряжения.

## **УСЛОВИЯ И ОСОБЕННОСТИ ЭКСПЛУАТАЦИИ**

Запрещается эксплуатировать кабельные коннекторы, имеющие внешние механические повреждения.

Не использоваться соединитель в сетях, в которых номинальное напряжение превышает максимально допустимое напряжение из настоящего паспорта. Перед эксплуатацией убедитесь, что силиконовый уплотнитель между крышкой и корпусом коннектора находится в правильном положении, стопорные гайки используемых коннекторов надежно затянуты.

## **ТРАНСПОРТИРОВАНИЕ И ХРАНЕНИЕ**

Транспортирование изделий осуществляется любым видом крытого транспорта, обеспечивающим предохранение упакованных изделий от механических повреждений и ударных нагрузок, при температуре от минус 25 °С до плюс 50 °С и относительной влажности воздуха не более 70%.

Хранение изделий осуществляется в упаковке изготовителя в закрытых помещениях с естественной вентиляцией при температуре окружающего воздуха от минус 25 °С до плюс 50 °С и относительной влажности воздуха не более 70%.

## **УТИЛИЗАЦИЯ**

Отработавшие свой ресурс и вышедшие из строя коннекторы следует утилизировать в соответствии с действующими требованиями законодательства на территории реализации изделия.

Изделие утилизировать путём передачи в специализированное предприятие для переработки вторичного сырья в соответствии с требованиями законодательства территории реализации.

## **ГАРАНТИИ ИЗГОТОВИТЕЛЯ**

Изготовитель гарантирует соответствие коннекторов заявленным характеристикам при соблюдении потребителем условий эксплуатации, транспортирования и хранения.

Гарантийный срок эксплуатации: 7 лет с даты продажи изделия, указанной в товарном чеке.

Гарантийный срок хранения: 7 лет с даты изготовления, указанной на упаковке или на изделии.

Срок службы: 10 лет.

## **СВИДЕТЕЛЬСТВО О ПРИЕМКЕ**

Кабельный коннектор I-образный IP68 FreeTools EKF признан годным к эксплуатации.

Дата изготовления: информация указана на упаковке изделия

Штамп технического контроля изготовителя



v1