



PROFESSIONAL TOOLS



ПАСПОРТ

Угловая шлифовальная машина

GB-20-125

серия ПРОФИ



2600/8500 об/мин



125 мм

С БЕСЩЕТОЧНЫМ ДВИГАТЕЛЕМ

ВНИМАНИЕ!

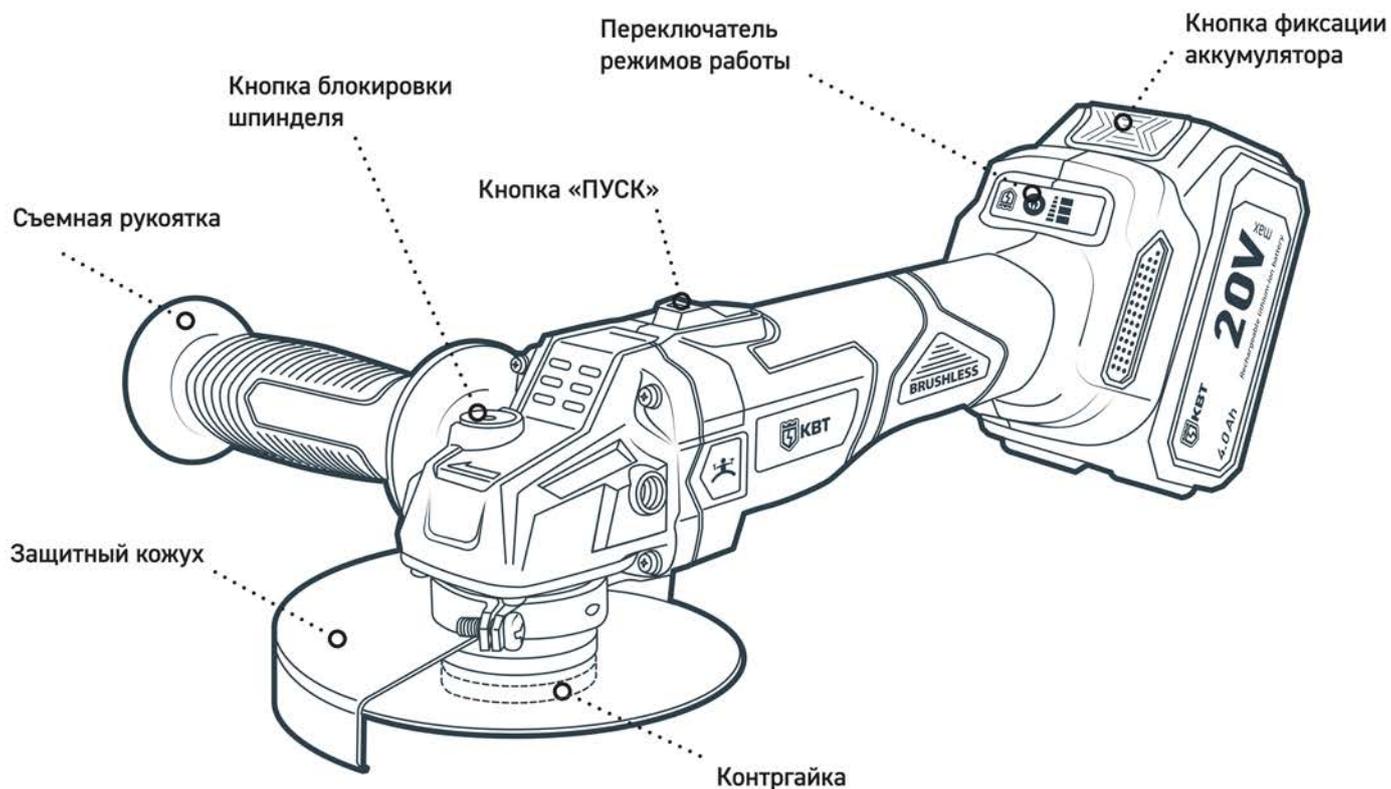
Прочитайте данный паспорт перед эксплуатацией инструмента и сохраните его для дальнейшего использования. Пожалуйста, обратите внимание на предупреждающие надписи. Это поможет вам продлить срок службы инструмента, избежать его повреждения и травм при работе.

Назначение

Угловая шлифовальная машина GB-20-125 (КВТ) предназначена для резки, шлифования и зачистки изделий из камня, металла и других материалов.

Комплект поставки

Угловая шлифовальная машина	1 шт.
Аккумуляторная батарея Li-Ion 20 В/4 Ач	2 шт.
Зарядное устройство	1 шт.
Ключ специальный	1 шт.
Съемная рукоятка	1 шт.
Пластиковый кейс	1 шт.
Паспорт	1 шт.



Технические характеристики

Тип двигателя	бесщеточный
Диаметр диска, мм	125
Посадочный диаметр, мм	22,2
Количество режимов	2
Частота вращения на холостом ходу, об/мин	2600/8500
Блокировка шпинделя	+
Резьба шпинделя	M14
Количество положений съемной рукоятки	2
Функция плавного пуска	+
Защита при заклинивании диска	+
Защита от случайного нажатия	+
Максимальная глубина резки, мм	30
Диапазон рабочих температур	-15 ... +50 °C
Габаритные размеры упаковки, мм	440 × 290 × 113
Вес инструмента/комплекта, кг	1,3/4,5

Меры безопасности при работе с инструментом

Угловая шлифовальная машина **GB-20-125 (КВТ)** является профессиональным инструментом, эксплуатация и обслуживание которого должна производиться квалифицированным персоналом.



Ознакомьтесь с инструкцией!

Перед началом работы внимательно изучите паспорт инструмента!



Осторожно! Возможно травмирование!

Берегите руки! Не помещайте пальцы в рабочую зону инструмента!

- Используйте инструмент согласно его назначению;
- Не допускайте перегрузки инструмента;
- Не проводите работы при температурах выше или ниже рабочего диапазона;
- Не допускайте перегрева инструмента. Делайте перерывы при работе с инструментом;
- В случае обнаружения некорректной работы инструмента, а также в случае обнаружения неисправностей, прекратите его использование и обратитесь в Сервисный Центр.

При пользовании зарядным устройством:

- Следить за продолжительностью зарядки, не допускать перезарядки аккумуляторной батареи;
- Не оставлять зарядное устройство без надзора в процессе зарядки аккумуляторной батареи;
- Обеспечить свободную циркуляцию воздуха вокруг зарядного устройства с целью предотвращения его перегрева;
- Отключить зарядное устройство от сети питания по окончании зарядки.

Эксплуатация инструмента запрещается:

- Без установленного защитного кожуха;
- При снижении скорости работы и увеличении рабочего цикла;
- При низком уровне заряда аккумуляторной батареи;
- При нечеткой работе;
- Наличии механических повреждений на его поверхности или поверхности аккумуляторной батареи;
- При появлении дыма или запаха горячей изоляции;
- При возникновении повышенного шума, стука и вибрации;
- При разгерметизации корпуса батареи и вытекании из него электролитической массы.

! ВНИМАНИЕ!

Предупреждения, меры безопасности, приводимые в данном руководстве, не могут предусмотреть все возможные ситуации. Квалифицированный рабочий персонал должен понимать, что здравый смысл и осторожность должны присутствовать при работе с оборудованием.



При работе с углошлифовальной машиной обязательно используйте средства индивидуальной защиты (защитную маску, перчатки и др.).

Меры безопасности при работе с аккумуляторной батареей

- Заряжайте аккумуляторную батарею только при помощи зарядных устройств, рекомендованных изготовителем. При использовании зарядного устройства для зарядки несоответствующих ему типов аккумуляторных батарей возможна опасность возгорания.
- Не вскрывайте аккумуляторную батарею.
- Немедленно прекратите работу при низком заряде аккумуляторной батареи. Разрядка аккумуляторной батареи до недопустимо низкого уровня может привести к поломке инструмента и как следствие к его взрыву, травмам и ожогам оператора. Характерной чертой низкого заряда является потеря скорости вращения.
- Не замыкайте контакты аккумуляторной батареи между собой:
 - не прикасайтесь к контактам любыми токопроводящими предметами;
 - не храните аккумуляторную батарею с другими металлическими предметами;
 - не допускайте попадания на аккумуляторную батарею капель воды или дождя;
 - замыкание контактов аккумуляторной батареи между собой может привести к возникновению большого тока, перегреву, возможным ожогам и выхода из строя.
- Не подвергайте аккумуляторную батарею воздействию пламени, интенсивного теплового или светового излучения (например, солнечных лучей).
- Не храните и не используйте инструмент и аккумуляторную батарею в местах, в которых температура может достичь или превысить 40 °С (например, наружные навесы или строения из металла в летнее время).
- Не роняйте и не ударяйте аккумуляторную батарею. При неверном обращении из нее может вытечь электролит. Избегайте контакта с ним. При случайном контакте смойте водой. При попадании электролита в глаза немедленно обратитесь за помощью к врачу. Вытекший из аккумуляторной батареи электролит может привести к раздражению кожи или ожогам.
- Поврежденные аккумуляторные батареи (например, аккумуляторы с трещинами, сломанными частями, погнутыми, вдавленными и/или вытянутыми контактами) заряжать и использовать повторно запрещается.
- Перед установкой аккумуляторной батареи убедитесь, что инструмент выключен. Установка батареи во включенный электроинструмент может привести к несчастным случаям.
- Если инструмент не будет использоваться длительное время (более шести месяцев) произведите полную зарядку аккумулятора.



ВНИМАНИЕ!

Не разряжайте аккумуляторную батарею до полной остановки инструмента.

Своевременно, безотлагательно заряжайте разряженные аккумуляторные батареи для последующей замены работающей. Используйте только оригинальные аккумуляторные батареи и зарядные устройства «КВТ». Использование аккумуляторных батарей и зарядных устройств, не произведенных «КВТ» или батарей, которые были подвергнуты модификациям, может привести к взрыву, пожару, травмам и повреждению имущества. Это также автоматически аннулирует гарантию на инструмент торговой марки «КВТ»



После вывода из эксплуатации аккумуляторная батарея должна быть упакована на утилизацию в порядке, установленном потребителем, либо в соответствии с федеральным, либо региональным законом России и стран – участников Таможенного союза.

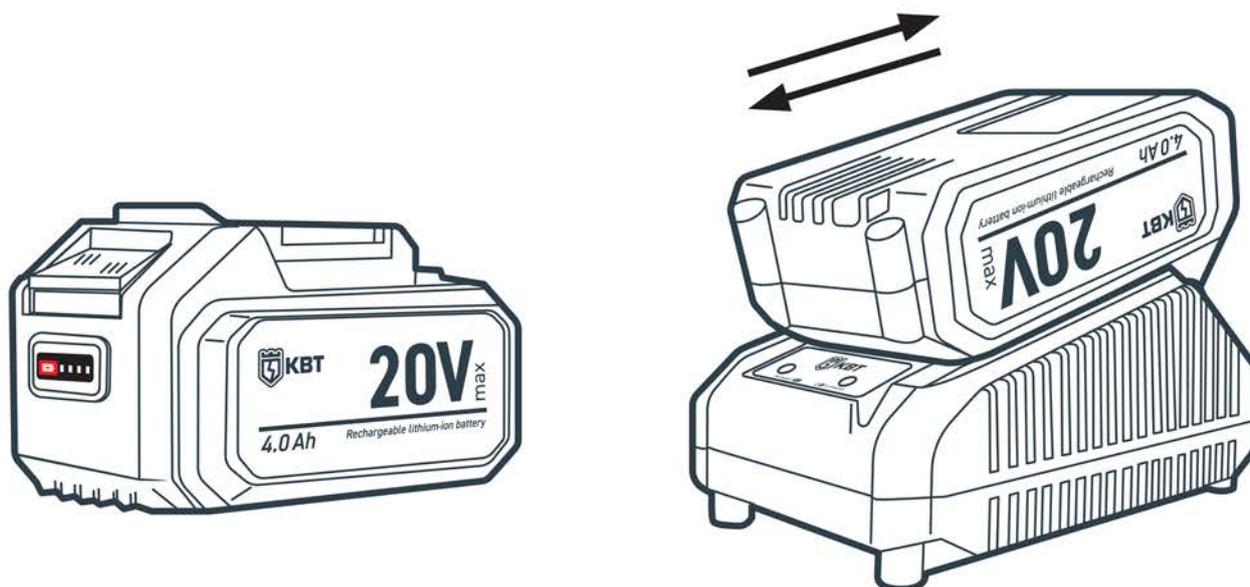
Замена аккумуляторной батареи

- Установите аккумуляторную батарею в рукоятку инструмента до характерного щелчка фиксатора, если этого не сделать, то батарея может неожиданно выпасть из инструмента. Не прилагайте усилий при установке аккумуляторной батареи. Если аккумуляторная батарея устанавливается с трудом, значит, вы ее устанавливаете неправильно.
- Чтобы снять аккумуляторную батарею, нажмите на кнопку фиксации. Крепко удерживая инструмент за рукоятку, извлеките аккумуляторную батарею.

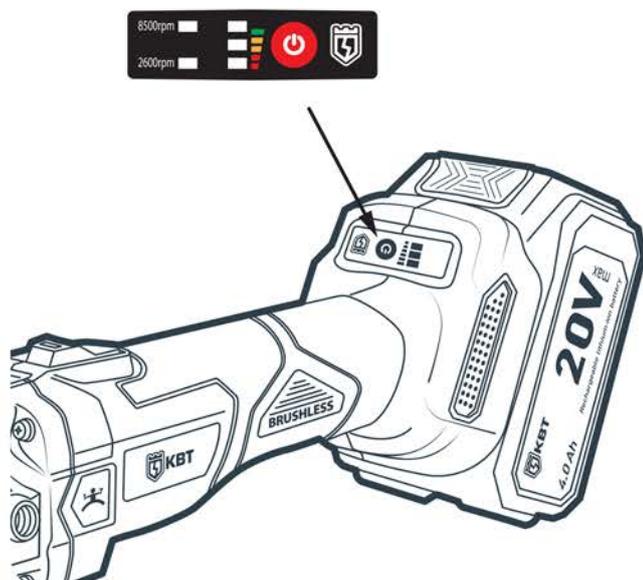
Зарядка аккумуляторной батареи

Перед началом эксплуатации аккумуляторной батареи и зарядного устройства, прочтите меры безопасности. Затем приступайте к установленной процедуре зарядки.

- Извлеченные из упаковки аккумуляторные батареи заряжены не полностью. Перед первым вводом в эксплуатацию полностью зарядите аккумуляторные батареи.
- Заряжайте аккумуляторные батареи при комнатной температуре.
- Включите зарядное устройство в розетку электросети 230 В/50 Гц, при этом загорится зеленый светодиод на зарядном устройстве.
- Поместите аккумуляторную батарею в зарядное устройство до упора. Процесс зарядки начнется, как только соединятся контакты между аккумуляторной батареей и зарядным устройством. Загорится красный светодиод на зарядном устройстве. Примерное время зарядки батареи составляет 1-1,5 часа. Время зарядки увеличивается при понижении температуры воздуха, либо в случае недостаточного напряжения в электросети.
- После окончания зарядки загорится зеленый светодиод на зарядном устройстве.
- Отсоедините кабель зарядного устройства от электросети.
- Придерживая зарядное устройство, достаньте аккумуляторную батарею.

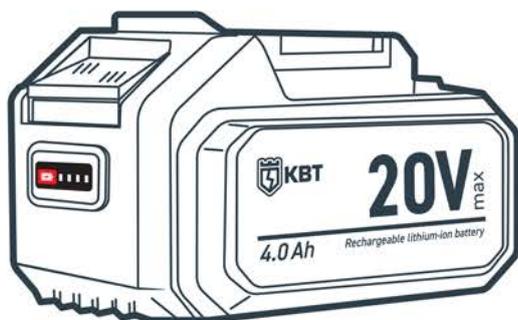


Проверка состояния аккумуляторной батареи



Индикаторы на инструменте	Уровень заряда
	67–100%
	33 – 67%
	0–33%
	Замыкание / перегрев / защита от перенапряжения аккумуляторной батареи
	Защита от пониженного напряжения (зарядите АКБ)
– горит непрерывно – мигает – не горит	

Контролируйте состояние и уровень заряда аккумуляторной батареи по индикаторам. Нажмите кратковременно на кнопку «ПУСК» и на несколько секунд загорятся индикаторы состояния на корпусе инструмента (см табл.).



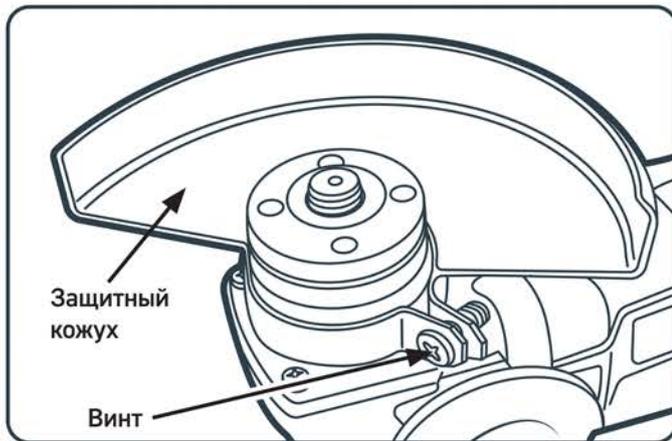
Для контроля уровня заряда аккумуляторной батареи на ее корпусе имеется кнопка-тест индикатора.

Индикаторы на АКБ	Уровень заряда
	75–100%
	50 – 75%
	25–50%
	Менее 25%
	Защита от пониженного напряжения (зарядите АКБ)
– горит непрерывно – мигает – не горит	

! ВНИМАНИЕ!

Не допускайте полного разряда аккумуляторной батареи. Это может привести к сокращению срока службы и выходу из строя аккумуляторной батареи. Обязательно прекратите работу с инструментом и зарядите аккумуляторную батарею, если вы заметили снижение мощности инструмента при работе.

Установка защитного кожуха

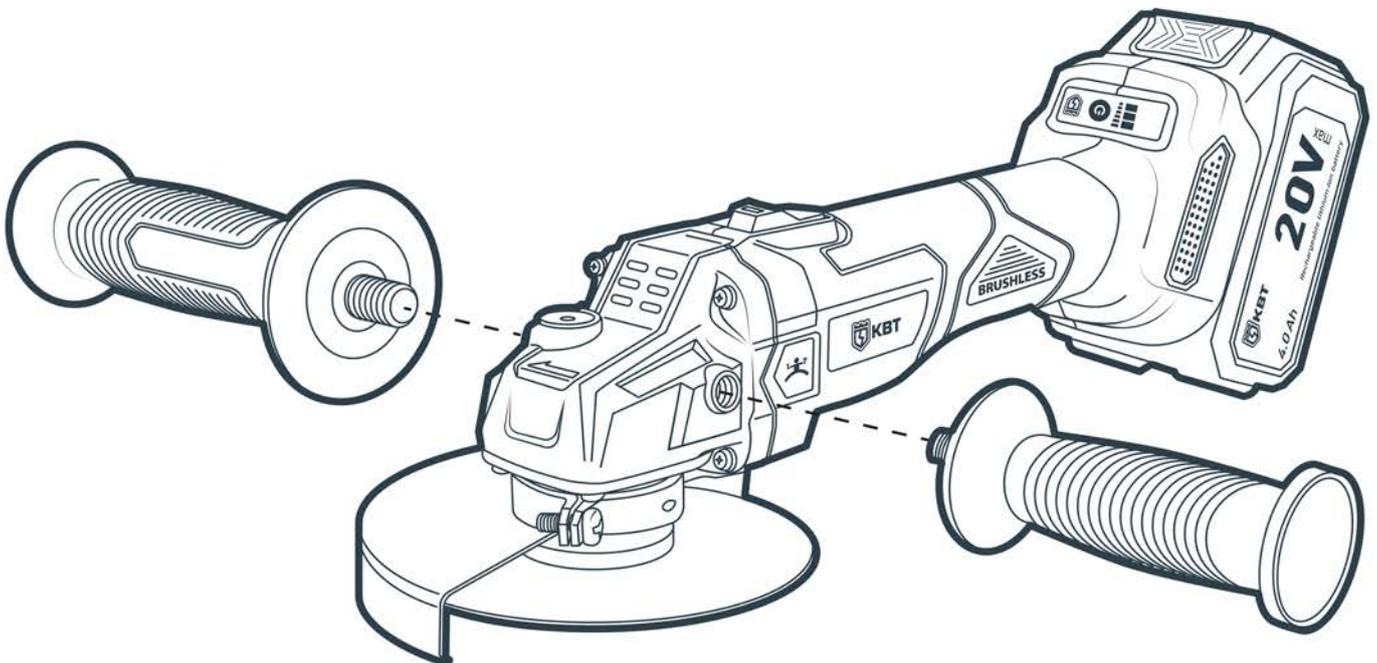


1. Ослабьте фиксирующий винт на кожухе.
2. Установите кожух так, чтобы закрытая сторона была обращена к оператору.
3. До упора закрутите фиксирующий винт.
4. Проверьте надёжность фиксации — правильно установленный кожух должен оставаться неподвижным.

! ВНИМАНИЕ!

Для безопасной работы устанавливайте защитный кожух таким образом, чтобы при выполнении работ он защищал оператора от выброса искр и фрагментов обрабатываемого материала.

Установка съемной рукоятки



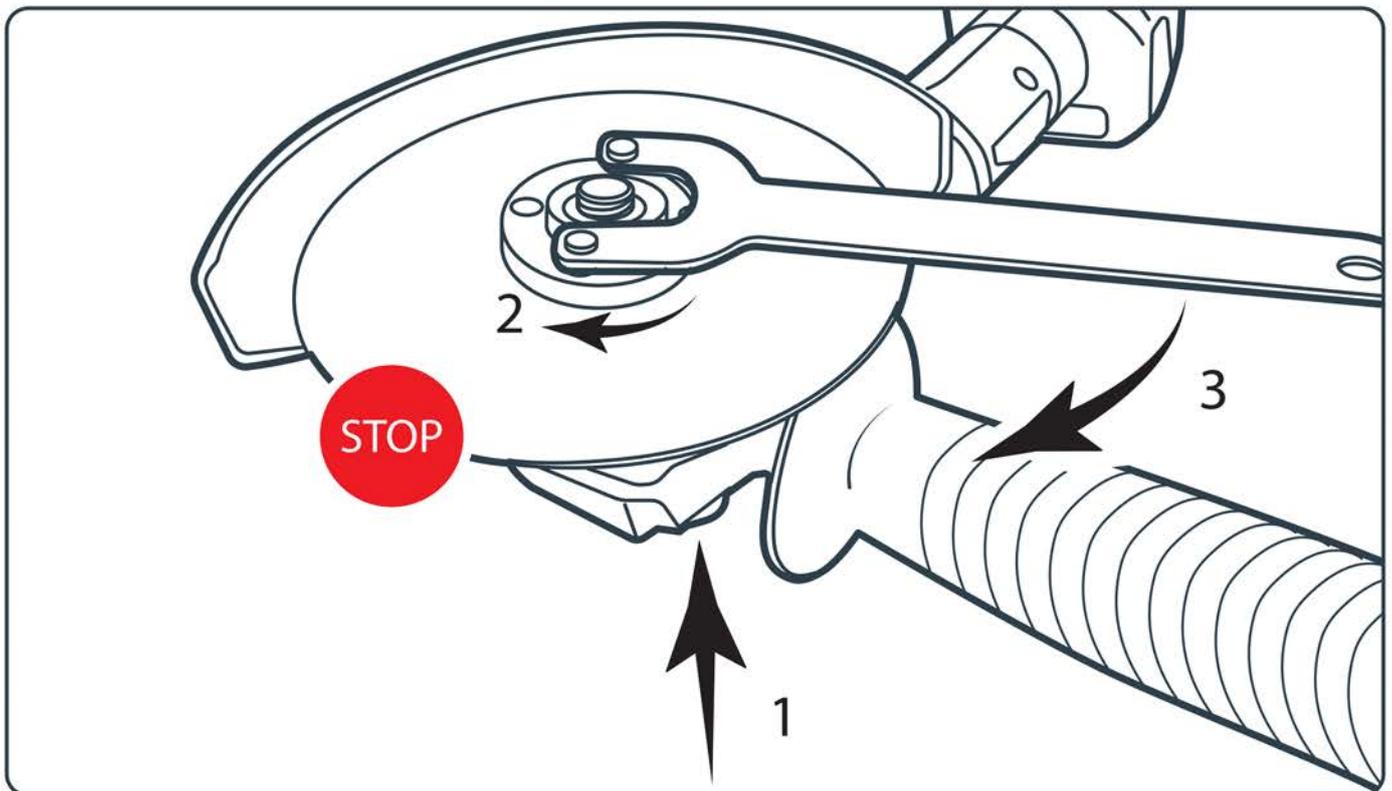
Определите удобное для работы положение съемной рукоятки и закрутите ее в отверстие на корпусе инструмента. Для выполнения различных операций предусмотрено два положения съемной рукоятки.

! **ВНИМАНИЕ!** Перед началом работы проверяйте надежность фиксации съемной рукоятки, чтобы избежать потери контроля над инструментом.

Установка и замена оснастки

Перед любыми манипуляциями с оснасткой отключите аккумуляторную батарею, чтобы избежать непреднамеренного запуска или травмы.

1. Нажмите на кнопку блокировки шпинделя.
2. Вращайте зажимную гайку по часовой стрелке до ее блокировки.
3. Открутите зажимную гайку с помощью специального ключа и снимите ее.
4. Наденьте диск поверх установленного на шпиндель фланца.
5. Установите зажимную гайку и закрутите ее.
6. Поворачивая диск зафиксируйте его на шпинделе.
7. Доверните зажимную гайку до упора с помощью специального ключа.
8. Отожмите кнопку блокировки шпинделя.



! ВНИМАНИЕ!

При выборе и установке оснастки необходимо учитывать, что посадочное отверстие должно соответствовать фланцу, использование переходников и адаптеров запрещено.

Перед нажатием кнопки «ПУСК» поверните установленную оснастку рукой, чтобы проверить надежность ее фиксации и свободный ход.

Нажимать кнопку блокировки шпинделя необходимо только после выключения инструмента и полной остановки вала. Блокировка вращающегося вала приведет к повреждению инструмента и может стать причиной травмы.

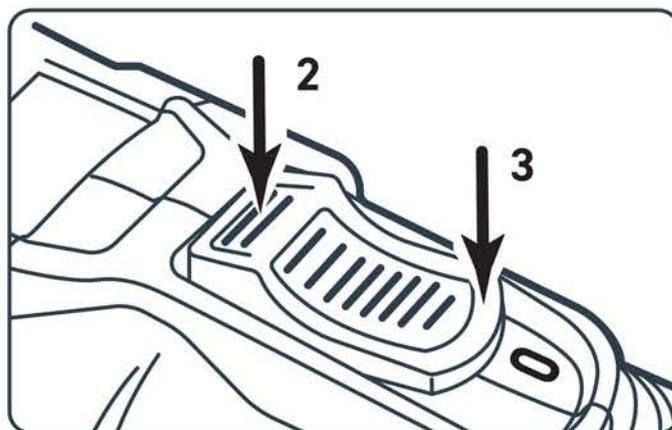
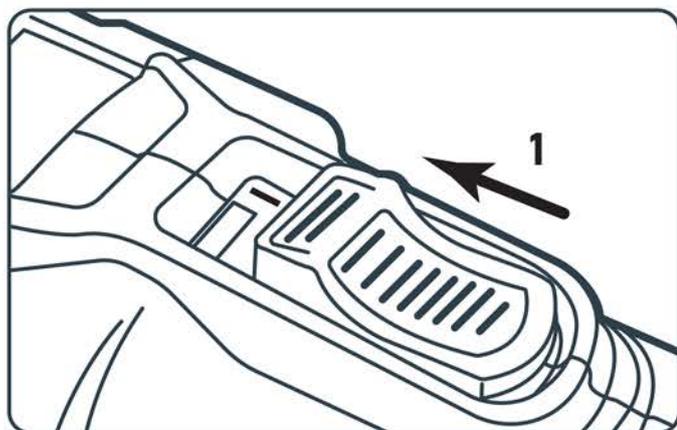
Включение углошлифовальной машины

Для запуска угловой шлифовальной машины нажмите кнопку «ПУСК» вдоль корпуса инструмента (1). В случае продолжительной работы, для удобства, кнопку «ПУСК» возможно зафиксировать (2).

Для выключения инструмента снимите фиксацию кнопки «ПУСК» повторным нажатием (3). Кнопка переместится в выключенное положение.

Углошлифовальная машина оснащена функциями:

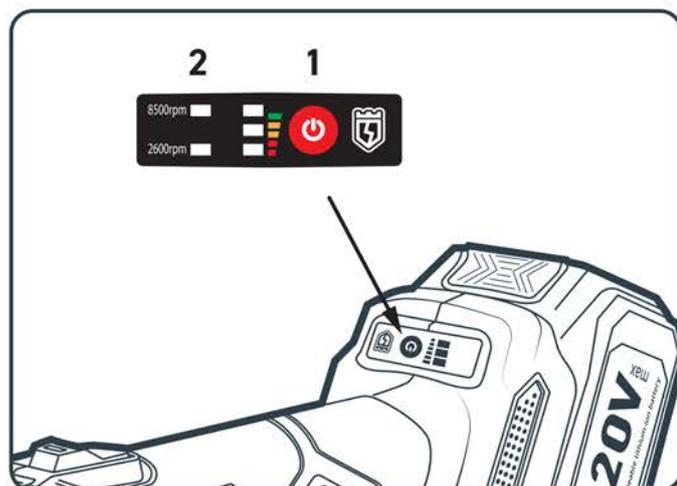
- **Плавный пуск** — обеспечивает удобную, точную и безопасную работу. При плавном пуске оснастка набирает скорость постепенно, позволяя избежать резкого рывка при запуске.
- **Защита при заклинивании диска.** Система экстренной остановки двигателя при заклинивании оснастки в обрабатываемом материале или при возникновении повышенной нагрузки на нее.
- **Защита от случайного нажатия.** Инструмент не включится, если аккумуляторная батарея устанавливается в инструмент с включенной кнопкой «ПУСК». Индикаторы, расположенные на корпусе инструмента, будут непрерывно мигать.



! ВНИМАНИЕ!

Перед тем как установить аккумуляторную батарею в инструмент, следует всегда проверять, чтобы кнопка «ПУСК» работала надлежащим образом.

Переключение режимов работы



Для выбора необходимой частоты вращения шпинделя (2600 об/мин или 8500 об/мин) кратковременно нажмите кнопку «ПУСК», а затем нажатием кнопки (1) на корпусе инструмента установите необходимый режим работы.

При этом загорится индикатор режима (2) в зависимости от установленной частоты вращения.

Рекомендации по работе с инструментом

- Перед снятием и установкой оснастки, защитного кожуха или иными манипуляциями с инструментом обязательно отключите аккумуляторную батарею.
- Перед работой проверяйте надежность фиксации диска — запуск инструмента с незакрепленной оснасткой может привести к тяжелой травме. Не направляйте работающий инструмент на людей, находящихся в месте проведения работ, чтобы избежать их травмирования при случайном отсоединении оснастки.
- Приступая к работе надежно удерживайте инструмент за корпус инструмента, съемную рукоятку и подводите оснастку к обрабатываемой поверхности только после запуска УШМ, чтобы избежать рывка, заклинивания, обратного удара и возможной травмы. Продвигайте инструмент против направления вращения оснастки, чтобы избежать неконтролируемого выхода из распила. Если произошло заклинивание диска, немедленно отключите инструмент, не пытайтесь освободить оснастку при включенном моторе.
- Не прилагайте к инструменту излишних усилий — для эффективной работы УШМ достаточно давления, создаваемого весом самого инструмента. Не пытайтесь ускорить остановку оснастки боковым прижатием. Дополнительное давление может повредить инструмент, вызвать разрыв оснастки и привести к травме.
- Если инструмент не эксплуатировался длительное время, хранился или будет использоваться при пониженной температуре окружающей среды, перед началом работы включите его без нагрузки для прогрева и размягчения смазки.
- После пребывания инструмента в холодном помещении или под открытым небом в зимнее время, подключение аккумуляторной батареи допускается только после полного высыхания конденсата.

! ВНИМАНИЕ!

Не допускайте перегрева инструмента, делайте перерывы в работе. Дайте инструменту и аккумуляторной батарее остыть перед повторным включением. Выключайте инструмент только кнопкой. Не выключайте, извлекая аккумуляторную батарею из инструмента.

Обслуживание инструмента

- Регулярно проверяйте инструмент на предмет механических повреждений или поломок, обращайте внимание на общее состояние инструмента, которое также может повлиять на его работу.
- После завершения работ, инструмент должен быть протерт чистой ветошью для удаления различной грязи с инструмента, прежде всего в местах подвижных частей и вентиляционных отверстий.

Уважаемые покупатели!

Мы непрерывно работаем над повышением качества обслуживания своих клиентов.

Если у Вас возникли какие-либо проблемы с инструментом, мы всегда рассмотрим Ваши претензии и сделаем все возможное для их удовлетворения.

Информацию о сроках гарантийного обслуживания Вы можете узнать на сайте www.kvt.su.

Гарантия не распространяется, либо ограничена сроками на ряд деталей, комплектующих, а так же на случаи, которые не являются гарантийными согласно разделу № 3 и № 4 Положения о гарантийном обслуживании.

Гарантийные обязательства не распространяются

(согласно разделу №3 Общего положения о гарантийном обслуживании):

- Инструмент с отсутствующими товарными знаками, без возможности его идентификации в качестве инструмента торговой марки «КВТ»;
- На упаковку, расходные материалы и аксессуары (фильтры, сетки, мешки, картриджи, ножи, насадки и т.п.);
- Рабочие головы, штоки и рукоятки в гидравлических прессах, не оборудованных клапаном автоматического сброса давления (АСД);
- Резиновые и фторопластовые уплотнители гидравлического оборудования;
- Возвратные пружины в ручном инструменте (пресс-клещи, стрипперы для проводов и т.д.);
- Целостность и работоспособность комплектов для резки кабеля под напряжением после проведения прокола кабеля под напряжением;

Случай не является гарантийным

(согласно разделу №4 Общего положения о гарантийном обслуживании):

- При предъявлении претензий по внешнему виду, механическим повреждениям, отсутствию крепежа и некомплектности инструмента, возникшим после передачи товара Покупателю.
- При наличии повреждений, вызванных использованием инструмента не по назначению, связанных с нарушением правил эксплуатации, порядка регламентных работ, а также условий хранения и транспортировки.
- При наличии следов деформации или разрушения деталей и узлов инструмента, вызванных превышением допустимых технических возможностей инструмента (например, превышение максимально допустимых диаметров кабелей, тросов при резке, резке кабелей со стальным сердечником ножницами, не предназначенными для этого и т.д.).
- При самостоятельном ремонте, внесении изменений в конструкцию инструмента, либо ремонте в других мастерских и сервисных центрах.
- При самостоятельной регулировке инструмента, приведшей к выходу инструмента из строя.
- При замене деталей инструмента или расходных материалов на нештатные.
- В случае поломки или снижения работоспособности инструмента в результате влияния внешних неблагоприятных факторов (воздействия влаги, агрессивных сред, высоких температур и т.п.)
- При выработке и износе отдельных узлов инструмента, возникших по причине чрезмерно интенсивного использования инструмента.
- При наличии повреждений, либо преждевременного выхода из строя деталей и узлов, вызванных попаданием грязи, абразивных частиц и посторонних предметов в подвижные механические и гидравлические узлы инструмента.
- В случае отсутствия каких-либо комплектующих, узлов или деталей инструмента, а также отломанных и сломанных частей.
- При нарушениях работоспособности инструмента, возникших по причинам независимым от производителя (форс-мажорные обстоятельства, стихийные бедствия, пожары, техногенные катастрофы и т.п.).

Хранение и транспортировка

- Храните инструмент в кейсе в сухом помещении.
- Оптимальным местом для хранения аккумуляторных батарей является прохладное и сухое место, вдали от прямых солнечных лучей и источников избыточного тепла и холода. Для сохранения срока службы, храните неиспользуемые аккумуляторные батареи при комнатной температуре.

ПРИМЕЧАНИЕ: Литий-ионные аккумуляторные батареи должны храниться полностью заряженным.

- Если инструмент долгое время находился на холоде при температуре ниже $-15\text{ }^{\circ}\text{C}$, то прежде чем начать работу выдержите инструмент 2–3 часа при температуре не ниже $+10\text{ }^{\circ}\text{C}$.
- Транспортировку инструмента производите в индивидуальной и жесткой транспортной упаковке, обеспечивающей целостность инструмента.
- Во время транспортировки не подвергайте ударам, оберегайте от воздействия влаги и попадания атмосферных осадков.
- При пересылке аккумуляторных батарей (автомобильным, железнодорожным, воздушным или морским транспортом) соблюдайте действующие национальные и международные правила транспортировки.

Адреса и контакты

ИЗГОТОВИТЕЛЬ
WENZHOU BEITE ELECTRIC TECHNOLOGY CO., LTD.
Китай, ROOM 2004 BULDING 1, YUHEWAN GARDEN,
NO.88 XIQIAO MIDDLE ROAD, LIUSHI TOWN, YUEQING
CITY, ZHEJIANG PROVINCE.

Сведения о приемке

Угловая шлифовальная машина
GB-20-125 (КВТ)

Внешний вид и технические характеристики могут быть изменены без предварительного уведомления.

Отметка о продаже