



PROFESSIONAL TOOLS



## ПАСПОРТ

# Винтоверт SB-20-230

серия ПРОФИ



1/4 HEX



1800/2600/3300 об/мин



100/180/230 Нм



2300/3600/4500 уд/мин

С БЕСЩЕТОЧНЫМ ДВИГАТЕЛЕМ

**ВНИМАНИЕ!**

Прочитайте данный паспорт перед эксплуатацией инструмента и сохраните его для дальнейшего использования. Пожалуйста, обратите внимание на предупреждающие надписи. Это поможет вам продлить срок службы инструмента, избежать его повреждения и травм при работе.

## Назначение

Винтовёрт SB-20-230 (КВТ) предназначен для закручивания и откручивания различного крепежа (саморезы, винты, шурупы и др.) с использованием оснастки в различных материалах.

## Комплект поставки

Винтовёрт . . . . .	1 шт.
Аккумуляторная батарея Li-Ion 20 В/2 Ач . . . . .	2 шт.
Зарядное устройство . . . . .	1 шт.
Пластиковый кейс . . . . .	1 шт.
Паспорт . . . . .	1 шт.

Быстрозажимной патрон

Светодиод подсветки рабочей зоны

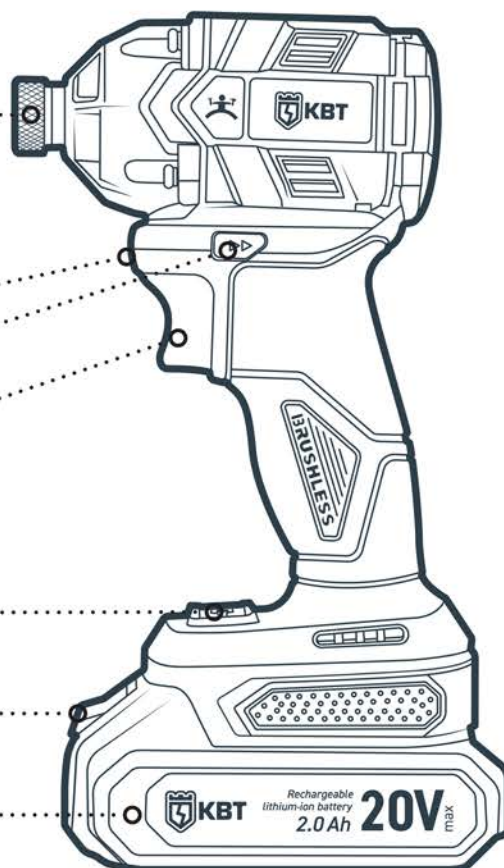
Реверсивный переключатель

Кнопка «ПУСК»

Переключатель режимов работы

Кнопка фиксации аккумуляторной батареи

Аккумуляторная батарея



## Технические характеристики

Тип двигателя	бесщёточный
Частота вращения, об/мин	1800/2600/3300
Частота ударов, уд/мин	2300/3600/4500
Максимальный крутящий момент, Н×м	100/180/230
Тип патрона	шестигранный (1/4 HEX)
Тип удара	тангенциальный
Количество режимов	3
Наличие реверса:	
- однократный	+
- постоянный	+
Подсветка рабочей зоны	+
Диапазон рабочих температур	-15... +50 °C
Габаритные размеры (упаковки), мм	360 × 230 × 100
Вес инструмента/комплекта, кг	0,97/2,8

## Меры безопасности при работе с инструментом

Винтовёрт **SB-20-230 (КВТ)** является профессиональным инструментом, эксплуатация и обслуживание которого должна производиться квалифицированным персоналом.



### Ознакомьтесь с инструкцией!

Перед началом работы внимательно изучите паспорт инструмента!



### Осторожно! Возможно травмирование!

Берегите руки! Не помещайте пальцы в рабочую зону инструмента!

- Используйте инструмент согласно его назначению;
- Не допускайте перегрузки инструмента;
- Не проводите работы при температурах выше или ниже рабочего диапазона;
- Не допускайте перегрева инструмента. Делайте перерывы при работе с инструментом;
- В случае обнаружения некорректной работы инструмента, а также в случае обнаружения неисправностей, прекратите его использование и обратитесь в Сервисный Центр.

### При пользовании зарядным устройством:

- Следить за продолжительностью зарядки, не допускать перезарядки аккумуляторной батареи;
- Не оставлять зарядное устройство без надзора в процессе зарядки аккумуляторной батареи;
- Обеспечить свободную циркуляцию воздуха вокруг зарядного устройства с целью предотвращения его перегрева;
- Отключить зарядное устройство от сети питания по окончании зарядки.

### Эксплуатация инструмента запрещается:

- При снижении скорости работы и увеличении рабочего цикла;
- При низком уровне заряда аккумуляторной батареи;
- При нечеткой работе;
- Наличии механических повреждений на его поверхности или поверхности аккумуляторной батареи;
- При появлении дыма или запаха горящей изоляции;
- При возникновении повышенного шума, стука и вибрации;
- При разгерметизации корпуса батареи и вытекании из него электролитической массы.

### ! ВНИМАНИЕ!

*Предупреждения, меры безопасности, приводимые в данном руководстве, не могут предусмотреть все возможные ситуации. Квалифицированный рабочий персонал должен понимать, что здравый смысл и осторожность должны присутствовать при работе с оборудованием.*

## Меры безопасности при работе с аккумуляторной батареей

- Заряжайте аккумуляторную батарею только при помощи зарядных устройств, рекомендованных изготовителем. При использовании зарядного устройства для зарядки несоответствующих ему типов аккумуляторных батарей возможна опасность возгорания.
- Не вскрывайте аккумуляторную батарею.
- Немедленно прекратите работу при низком заряде аккумуляторной батареи. Разрядка аккумуляторной батареи до недопустимо низкого уровня может привести к поломке инструмента и как следствие к его взрыву, травмам и ожогам оператора. Характерной чертой низкого заряда является потеря скорости вращения.
- Не замыкайте контакты аккумуляторной батареи между собой:
  - не прикасайтесь к контактам любыми токопроводящими предметами;
  - не храните аккумуляторную батарею с другими металлическими предметами;
  - не допускайте попадания на аккумуляторную батарею капель воды или дождя;
  - замыкание контактов аккумуляторной батареи между собой может привести к возникновению большого тока, перегреву, возможным ожогам и выходу из строя.
- Не подвергайте аккумуляторную батарею воздействию пламени, интенсивному тепловому или световому излучению (например, солнечных лучей).
- Не храните и не используйте инструмент и аккумуляторную батарею в местах, в которых температура может достичь или превысить 40 °C (например, наружные навесы или строения из металла в летнее время).
- Не роняйте и не ударяйте аккумуляторную батарею. При неверном обращении из нее может вытечь электролит. Избегайте контакта с ним. При случайном контакте смойте водой. При попадании электролита в глаза немедленно

обратитесь за помощью к врачу. Вытекший из аккумуляторной батареи электролит может привести к раздражению кожи или ожогам.

- Поврежденные аккумуляторные батареи (например, аккумуляторные батареи с трещинами, сломанными частями, погнутыми, вдавленными и/или вытянутыми контактами) заряжать и использовать повторно запрещается.
- Перед установкой аккумуляторной батареи убедитесь, что инструмент выключен. Установка батареи во включенный электроинструмент может привести к несчастным случаям.
- Если инструмент не будет использоваться длительное время (более шести месяцев) произведите полную зарядку аккумулятора.

### **!** ВНИМАНИЕ!

*Не разряжайте аккумуляторную батарею до полной остановки инструмента.*

*Своевременно, безотлагательно заряжайте разряженные аккумуляторные батареи для последующей замены работающей. Используйте только оригинальные аккумуляторные батареи и зарядные устройства «КВТ».*

*Использование аккумуляторных батарей и зарядных устройств, не произведенных «КВТ» или батарей, которые были подвергнуты модификациям, может привести к взрыву, пожару, травмам и повреждению имущества.*

*Это также автоматически аннулирует гарантию на инструмент «КВТ».*



*После вывода из эксплуатации аккумуляторная батарея должна быть упакована на утилизацию в порядке, установленном потребителем, либо в соответствии с федеральным, либо региональным законом России и стран — участников Таможенного союза.*

## Требования при работе с аккумуляторной батареей

### Замена аккумуляторной батареи

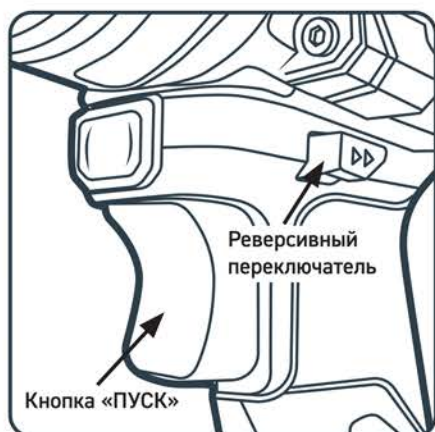
- Установите аккумуляторную батарею в рукоятку инструмента до характерного щелчка фиксатора, если этого не сделать, то батарея может неожиданно выпасть из инструмента. Не прилагайте усилий при установке аккумуляторной батареи. Если аккумуляторная батарея устанавливается с трудом, значит, вы ее устанавливаете неправильно.
- Чтобы снять аккумуляторную батарею, нажмите на кнопку фиксации. Крепко удерживая инструмент за рукоятку, извлеките аккумуляторную батарею.

### Зарядка аккумуляторной батареи

Перед началом эксплуатации аккумуляторной батареи и зарядного устройства, прочитайте меры безопасности. Затем приступайте к установленной процедуре зарядки.

- Извлеченные из упаковки аккумуляторные батареи заряжены не полностью. Перед первым вводом в эксплуатацию полностью зарядите аккумуляторные батареи.
- Заряжайте аккумуляторные батареи при комнатной температуре.
- Включите зарядное устройство в розетку электросети 230 В/50 Гц, при этом загорится зеленый светодиод на зарядном устройстве.
- Поместите аккумуляторную батарею в зарядное устройство до упора. Процесс зарядки начнется, как только соединятся контакты между аккумуляторной батареей и зарядным устройством. Загорится красный светодиод на зарядном устройстве. Примерное время зарядки батареи составляет 1–1,5 часа. Время зарядки увеличивается при понижении температуры воздуха, либо в случае недостаточного напряжения в электросети.
- После окончания зарядки загорится зеленый светодиод на зарядном устройстве.
- Отсоедините кабель зарядного устройства от электросети.
- Придерживая зарядное устройство, достаньте аккумуляторную батарею.

**!** ВНИМАНИЕ! С целью предотвращения повреждения аккумуляторной батареи в инструменте установлена защита от глубокого разряда. При снижении заряда аккумуляторной батареи до предельно низкого уровня произойдет срабатывание защиты инструмента и двигатель отключится.

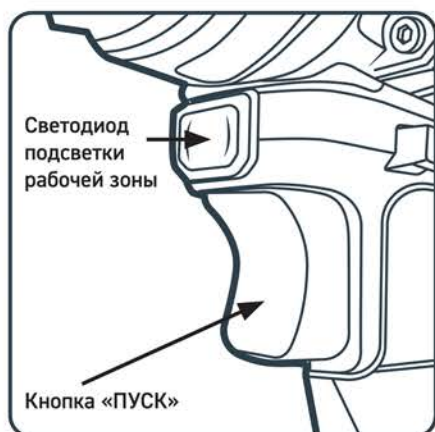


### Установка направления вращения и блокировка от случайного нажатия

Реверсивный переключатель направления вращения позволяет установить направление вращения патрона, а также служит для блокировки случайного пуска инструмента. Центральное положение переключателя блокирует включение инструмента. Для вращения оснастки по часовой стрелке необходимо нажать реверсивный переключатель с правой стороны инструмента до упора. Чтобы перейти в режим обратного вращения (против часовой стрелки) реверсивный переключатель следует нажать до упора с левой стороны инструмента. Перед работой всегда проверяйте направление вращения.

Переключить направление вращения патрона при нажатой кнопке «ПУСК» невозможно! Пользуйтесь реверсивным переключателем только после полной остановки инструмента. Изменение направления вращения до полной остановки инструмента может привести к его повреждению.

**!** **ВНИМАНИЕ!** Если инструмент не используется, всегда переводите реверсивный переключатель в нейтральное (центральное) положение.

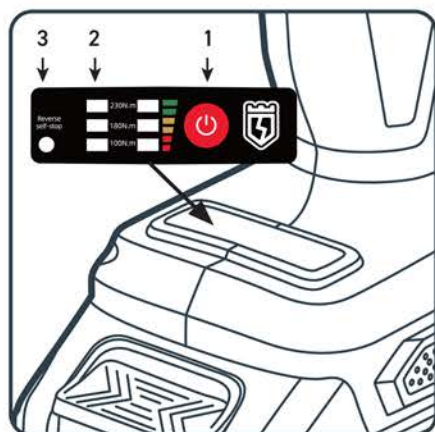


### Включение и регулировка частоты вращения

Для включения инструмента нажмите на кнопку «ПУСК».

Электронный регулятор оборотов, установленный в инструменте, позволяет начинать работу при низкой скорости вращения патрона. Скорость вращения увеличивается при увеличении давления на кнопку «ПУСК». Для увеличения срока службы инструмента не используйте низкие обороты для выполнения основной работы.

Рабочий процесс состоит из двух этапов фаз: заворачивание (без ударного механизма) и затягивание (включается ударный механизм). Ударное воздействие начинается автоматически, когда нагрузка превышает определенный уровень. При нажатии кнопки «ПУСК» автоматически включается светодиод подсветки рабочей зоны.



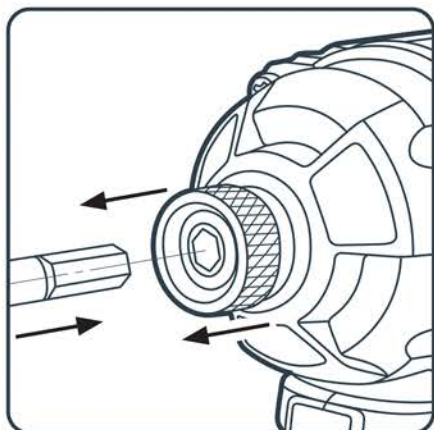
### Установка крутящего момента

Для установки крутящего момента необходимо кратковременно нажать кнопку «ПУСК», а затем кнопку (1) на корпусе инструмента. При этом загорится индикатор выбранного режима (2) или (3) в зависимости от выбранного положения реверсивного переключателя.

Реверсивный переключатель нажат справа, а вращение патрона осуществляется по часовой стрелке (режим 2) — доступно три положения крутящего момента. При выборе необходимого режима загорается соответствующий индикатор.

Реверсивный переключатель нажат слева, а вращение патрона осуществляется против часовой стрелки (режим 3) — доступно два режима крутящего момента (однократный и постоянный). При однократном режиме индикатор загорается, при постоянном — не загорается.

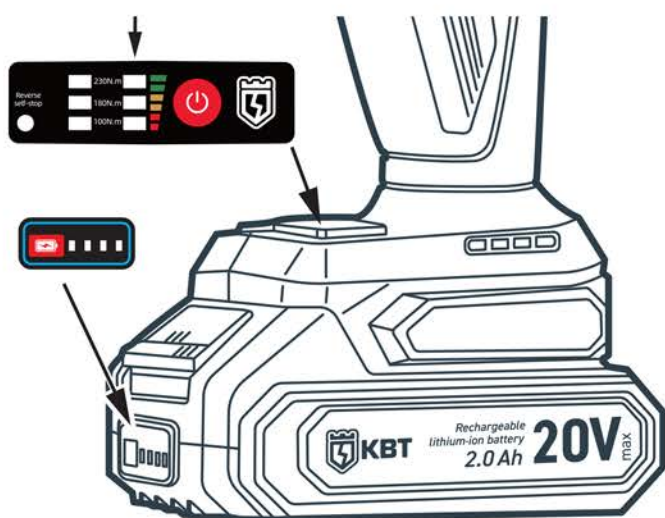
**!** **ВНИМАНИЕ!** При закручивании или откручивании, в силу ударного воздействия на крепеж, крутящий момент нарастает до максимального значения в течение примерно пяти секунд после появления сопротивления.



## Установка и замена оснастки

1. Установите реверсивный переключатель в среднее (нейтральное) положение, заблокировав кнопку «ПУСК».
2. Потяните подвижную втулку патрона на себя.
3. Установите или замените бит.
4. Отпустите подвижную втулку патрона и проверьте надежность и правильность установки биты.

## Проверка состояния аккумуляторной батареи



Контролируйте состояние и уровень заряда аккумуляторной батареи по индикаторам. Нажмите кратковременно на кнопку «ПУСК» и на несколько секунд загорятся индикаторы состояния на корпусе инструмента (см табл.).

Для контроля уровня заряда аккумуляторной батареи на ее корпусе имеется кнопка-тест индикатора.

Индикаторы на инструменте	Уровень заряда
	67–100%
	33 – 67%
	0–33%
	Замыкание / перегрев / защита от перенапряжения аккумуляторной батареи
	Защита от пониженного напряжения (зарядите АКБ)
– горит непрерывно               – мигает               – не горит	

### ! ВНИМАНИЕ!

Не допускайте полного разряда аккумуляторной батареи. Это может привести к сокращению срока службы и выходу из строя аккумуляторной батареи. Обязательно прекратите работу с инструментом и зарядите аккумуляторную батарею, если вы заметили снижение мощности инструмента при работе.

## Обслуживание инструмента

- Регулярно проверяйте инструмент на предмет механических повреждений или поломок, обращайте внимание на общее состояние инструмента, которое также может повлиять на его работу.
- После завершения работ, инструмент должен быть протерт чистой ветошью для удаления различной грязи с инструмента, прежде всего в местах подвижных частей и вентиляционных отверстий.

## Рекомендации по работе с инструментом

- Не рекомендуется работать изношенными битами или головками.
- Не прилагайте излишнее усилие к инструменту. Это не ускорит процесс, а может только повредить рабочий инструмент и снизить производительность.
- Начинайте работать инструментом на медленной скорости, слегка придавив кнопку «ПУСК», затем постепенно увеличивайте ее.
- Когда усилие при затягивании винта возрастет, инструмент перейдет из вращательного режима во вращательно-ударный. При этом частота вращения резко упадет, а крутящий момент возрастет.
- Четко подбирайте размер биты/головки под используемый крепеж. В противном случае это может привести к повреждению биты, крепежа или получению травм.
- После пребывания инструмента в холодном помещении или под открытым небом в зимнее время года, подключение аккумуляторной батареи допускается только после полного высыхания конденсата.



### **ВНИМАНИЕ!**

*Не допускайте перегрева инструмента, делайте перерывы в работе.*

*Дайте инструменту и аккумуляторной батарее остыть перед повторным включением.*

## Правила гарантийного обслуживания

### **Уважаемые покупатели!**

Мы непрерывно работаем над повышением качества обслуживания своих клиентов.

Если у Вас возникли какие-либо проблемы с инструментом, мы всегда рассмотрим Ваши претензии и сделаем все возможное для их удовлетворения.

Информацию о сроках гарантийного обслуживания Вы можете узнать на сайте [www.kvt.su](http://www.kvt.su).

Гарантия не распространяется, либо ограничена сроками на ряд деталей, комплектующих, а так же на случаи, которые не являются гарантийными согласно разделу № 3 и № 4 Положения о гарантийном обслуживании.

### **Гарантийные обязательства не распространяются**

**(согласно разделу №3 Общего положения о гарантийном обслуживании):**

- Инструмент с отсутствующими товарными знаками, без возможности его идентификации в качестве инструмента торговой марки «КВТ»;
- На упаковку, расходные материалы и аксессуары (фильтры, сетки, мешки, картриджи, ножи, насадки и т.п.);
- Рабочие головы, штоки и рукоятки в гидравлических прессах, не оборудованных клапаном автоматического сброса давления (АСД);
- Резиновые и фторопластовые уплотнители гидравлического оборудования;
- Возвратные пружины в ручном инструменте (пресс-клещи, стрипперы для проводов и т.д.);
- Целостность и работоспособность комплектов для резки кабеля под напряжением после проведения прокола кабеля под напряжением;

### **Случай не является гарантийным**

**(согласно разделу №4 Общего положения о гарантийном обслуживании):**

- При предъявлении претензий по внешнему виду, механическим повреждениям, отсутствию крепежа и некомплектности инструмента, возникшим после передачи товара Покупателю.
- При наличии повреждений, вызванных использованием инструмента не по назначению, связанных с нарушением правил эксплуатации, порядка регламентных работ, а также условий хранения и транспортировки.
- При наличии следов деформации или разрушения деталей и узлов инструмента, вызванных превышением допустимых технических возможностей инструмента (например, превышение максимально допустимых диаметров кабелей, тросов при резке, резке кабелей со стальным сердечником ножницами, не предназначенными для этого и т.д.).
- При самостоятельном ремонте, внесении изменений в конструкцию инструмента, либо ремонте в других мастерских и сервисных центрах.
- При самостоятельной регулировке инструмента, приведшей к выходу инструмента из строя.
- При замене деталей инструмента или расходных материалов на нештатные.
- В случае поломки или снижения работоспособности инструмента в результате влияния внешних неблагоприятных факторов (воздействие влаги, агрессивных сред, высоких температур и т.п.)
- При выработке и износе отдельных узлов инструмента, возникших по причине чрезмерно интенсивного использования инструмента.
- При наличии повреждений, либо преждевременного выхода из строя деталей и узлов, вызванных попаданием грязи, абразивных частиц и посторонних предметов в подвижные механические и гидравлические узлы инструмента.
- В случае отсутствия каких-либо комплектующих, узлов или деталей инструмента, а также отломанных и сломанных частей.
- При нарушениях работоспособности инструмента, возникших по причинам независящим от производителя (форс-мажорные обстоятельства, стихийные бедствия, пожары, техногенные катастрофы и т.п.).

## Хранение и транспортировка

- Храните инструмент в кейсе в сухом помещении и отключенной аккумуляторной батареей.
- Оптимальным местом для хранения аккумуляторных батарей является прохладное и сухое место, вдали от прямых солнечных лучей и источников избыточного тепла и холода. Для сохранения срока службы, храните неиспользуемые аккумуляторные батареи при комнатной температуре.

*ПРИМЕЧАНИЕ: Литий-ионные аккумуляторные батареи должны храниться полностью заряженными.*

- Если инструмент долгое время находился на холоде при температуре ниже  $-15\text{ }^{\circ}\text{C}$ , то прежде чем начать работу выдержите инструмент 2–3 часа при температуре не ниже  $+10\text{ }^{\circ}\text{C}$ .
- Транспортировку инструмента производите в индивидуальной и жесткой транспортной упаковке, обеспечивающей целостность инструмента.
- Во время транспортировки не подвергайте ударам, оберегайте от воздействия влаги и попадания атмосферных осадков.
- При пересылке аккумуляторных батарей (автомобильным, железнодорожным, воздушным или морским транспортом) соблюдайте действующие национальные и международные правила транспортировки.

### Адреса и контакты

#### ИЗГОТОВИТЕЛЬ

WENZHOU BEITE ELECTRIC TECHNOLOGY CO., LTD.  
Китай, ROOM 2004 BULDING 1, YUHEWAN GARDEN,  
NO.88 XIQIAO MIDDLE ROAD, LIUSHI TOWN, YUEQING  
CITY, ZHEJIANG PROVINCE.

### Сведения о приемке

Винтоверт SB-20-230 (КВТ)

### Отметка о продаже

Внешний вид и технические характеристики могут быть изменены без предварительного уведомления.