



PROFESSIONAL TOOLS



ПАСПОРТ

Шуруповерт

DB-20-13

серия ПРОФИ



0-450/0-2000 об/мин



13 мм



60 Нм

С БЕСЩЕТОЧНЫМ ДВИГАТЕЛЕМ

**ВНИМАНИЕ!**

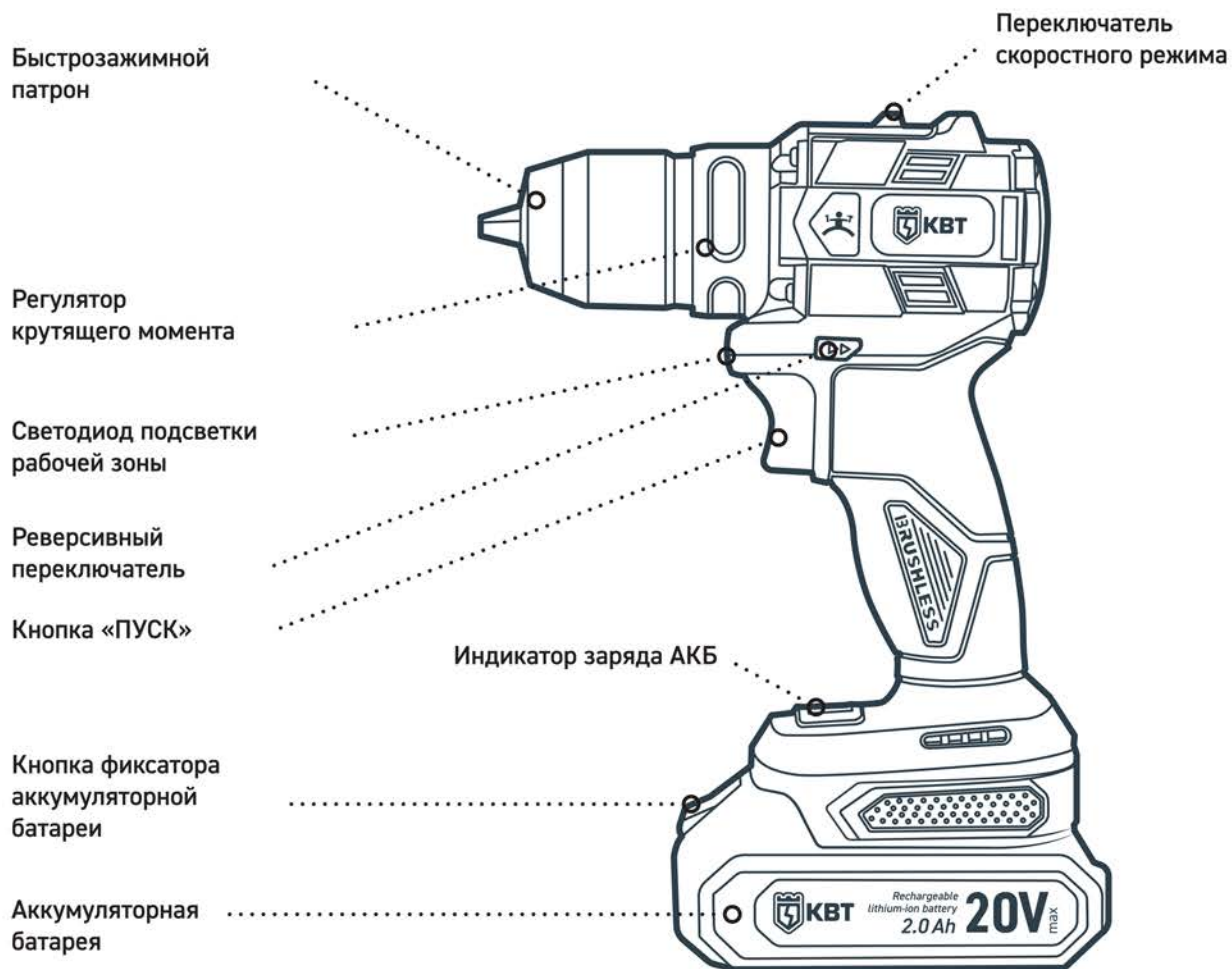
Прочитайте данный паспорт перед эксплуатацией инструмента и сохраните его для дальнейшего использования. Пожалуйста, обратите внимание на предупреждающие надписи. Это поможет вам продлить срок службы инструмента, избежать его повреждения и травм при работе.

Назначение

Шуруповерт DB-20-13 (КВТ) предназначен для закручивания и откручивания шурупов, саморезов, винтов и других видов крепежных изделий, а также для сверления отверстий в различных материалах.

Комплект поставки

Шуруповерт 1 шт.
 Аккумуляторная батарея Li-Ion 20 В/2 Ач 2 шт.
 Зарядное устройство 1 шт.
 Пластиковый кейс 1 шт.
 Паспорт 1 шт.



Технические характеристики

Тип двигателя	бесщеточный
Частота вращения, об/мин	0–450/0–2000
Максимальный крутящий момент, Н×м	60
Тип патрона	быстрозажимной
Максимальный диаметр зажима, мм	13
Наличие реверса	+
Подсветка рабочей зоны	+
Количество скоростей	2
Число ступеней регулировки	20+1
Диапазон рабочих температур	-15 ... +50 °C
Габаритные размеры (упаковки), мм	360×230×100
Вес инструмента/комплекта, кг	0,87/2,8

Меры безопасности при работе с инструментом

Шурупверт DB-20-13 (КВТ) является профессиональным инструментом, эксплуатация и обслуживание которого должна производиться квалифицированным персоналом.



Ознакомьтесь с инструкцией!

Перед началом работы внимательно изучите паспорт инструмента!



Осторожно! Возможно травмирование!

Берегите руки! Не помещайте пальцы в рабочую зону инструмента!

- Используйте инструмент согласно его назначению;
- Не допускайте перегрузки инструмента;
- Не проводите работы при температурах выше или ниже рабочего диапазона;
- Не допускайте перегрева инструмента. Делайте перерывы при работе с инструментом;
- В случае обнаружения некорректной работы инструмента, а также в случае обнаружения неисправностей, прекратите его использование и обратитесь в Сервисный Центр.

При пользовании зарядным устройством:

- Следить за продолжительностью зарядки, не допускать перезарядки аккумуляторной батареи;
- Не оставлять зарядное устройство без надзора в процессе зарядки аккумуляторной батареи;
- Обеспечить свободную циркуляцию воздуха вокруг зарядного устройства с целью предотвращения его перегрева;
- Отключить зарядное устройство от сети питания по окончании зарядки.

Эксплуатация инструмента запрещается:

- При снижении скорости работы и увеличении рабочего цикла;
- При низком уровне заряда аккумуляторной батареи;
- При нечеткой работе;
- Наличии механических повреждений на его поверхности или поверхности аккумуляторной батареи;
- При появлении дыма или запаха горящей изоляции;
- При возникновении повышенного шума, стука и вибрации;
- При разгерметизации корпуса батареи и вытекании из него электролитической массы.



ВНИМАНИЕ!

Предупреждения, меры безопасности, приводимые в данном руководстве, не могут предусмотреть все возможные ситуации. Квалифицированный рабочий персонал должен понимать, что здравый смысл и осторожность должны присутствовать при работе с оборудованием.

Меры безопасности при работе с аккумуляторной батареей

- Заряжайте аккумуляторную батарею только при помощи зарядных устройств, рекомендованных изготовителем. При использовании зарядного устройства для зарядки несоответствующих ему типов аккумуляторных батарей возможна опасность возгорания.
- Не вскрывайте аккумуляторную батарею.
- Немедленно прекратите работу при низком заряде аккумуляторной батареи. Разрядка аккумуляторной батареи до недопустимо низкого уровня может привести к поломке инструмента и как следствие к его взрыву, травмам и ожогам оператора. Характерной чертой низкого заряда является потеря скорости вращения.
- Не замыкайте контакты аккумуляторной батареи между собой:
 - не прикасайтесь к контактам любыми токопроводящими предметами;
 - не храните аккумуляторную батарею с другими металлическими предметами;
 - не допускайте попадания на аккумуляторную батарею каплей воды или дождя;
 - замыкание контактов аккумуляторной батареи между собой может привести к возникновению большого тока, перегреву, возможным ожогам и выхода из строя.
- Не подвергайте аккумуляторную батарею воздействию пламени, интенсивного теплового или светового излучения (например, солнечных лучей).
- Не храните и не используйте инструмент и аккумуляторную батарею в местах, в которых температура может достичь или превысить 40 °C (например, наружные навесы или строения из металла в летнее время).
- Не роняйте и не ударяйте аккумуляторную батарею. При неверном обращении из нее может вытечь электролит. Избегайте контакта с ним. При случайном контакте смойте водой. При попадании электролита в глаза немедленно

обратитесь за помощью к врачу. Вытекший из аккумуляторной батареи электролит может привести к раздражению кожи или ожогам.

- Поврежденные аккумуляторные батареи (например, аккумуляторы с трещинами, сломанными частями, погнутыми, вдавленными и/или вытянутыми контактами) заряжать и использовать повторно запрещается.
- Перед установкой аккумуляторной батареи убедитесь, что инструмент выключен. Установка батареи во включенный электроинструмент может привести к несчастным случаям.
- Если инструмент не будет использоваться длительное время (более шести месяцев) произведите полную зарядку аккумулятора.

! ВНИМАНИЕ!

Не разряжайте аккумуляторные батареи до полной остановки инструмента.

Своевременно, безотлагательно заряжайте разряженные аккумуляторные батареи для последующей замены работающей. Используйте только оригинальные аккумуляторные батареи и зарядные устройства «КВТ».

Использование аккумуляторных батарей и зарядных устройств, не произведенных «КВТ» или батарей, которые были подвергнуты модификациям, может привести к взрыву аккумулятора, пожару, травмам и повреждению имущества. Это также автоматически аннулирует гарантию на инструмент «КВТ»



После вывода из эксплуатации аккумуляторная батарея должна быть упакована на утилизацию в порядке, установленном потребителем, либо в соответствии с федеральным, либо региональным законом России и стран — участников Таможенного союза.

Требования при работе с аккумуляторной батареей

Замена аккумуляторной батареи

- Установите аккумуляторную батарею в рукоятку инструмента до характерного щелчка фиксатора, если этого не сделать, то батарея может неожиданно выпасть из инструмента. Не прилагайте усилий при установке аккумуляторной батареи. Если аккумуляторная батарея устанавливается с трудом, значит, вы ее устанавливаете неправильно.
- Чтобы снять аккумуляторную батарею, нажмите на кнопку фиксации. Крепко удерживая инструмент за рукоятку, извлеките аккумуляторную батарею.

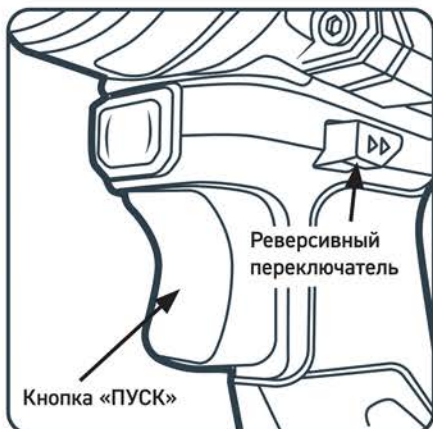
Зарядка аккумуляторной батареи

Перед началом эксплуатации аккумуляторной батареи и зарядного устройства, прочтите меры безопасности. Затем приступайте к установленной процедуре зарядки.

- Извлеченные из упаковки аккумуляторные батареи заряжены не полностью. Перед первым вводом в эксплуатацию полностью зарядите аккумуляторные батареи.
- Заряжайте аккумуляторные батареи при комнатной температуре.
- Включите зарядное устройство в розетку электросети 230 В/50 Гц, при этом загорится зеленый светодиод на зарядном устройстве.
- Поместите аккумуляторную батарею в зарядное устройство до упора. Процесс зарядки начнется, как только соединятся контакты между аккумуляторной батареей и зарядным устройством. Загорится красный светодиод на зарядном устройстве. Примерное время зарядки батареи составляет 1-1,5 часа. Время зарядки увеличивается при понижении температуры воздуха, либо в случае недостаточного напряжения в электросети.
- После окончания зарядки загорится зеленый светодиод на зарядном устройстве.
- Отсоедините кабель зарядного устройства от электросети.
- Придерживая зарядное устройство, достаньте аккумуляторную батарею.

! ВНИМАНИЕ!

С целью предотвращения повреждения аккумуляторной батареи в инструменте установлена защита от глубокого разряда. При снижении заряда аккумуляторной батареи до предельно низкого уровня произойдет срабатывание защиты инструмента и двигатель отключится.



Установка направления вращения и блокировка от случайного нажатия

Реверсивный переключатель направления вращения позволяет установить направление вращения патрона, а также служит для блокировки случайного пуска инструмента. Центральное положение переключателя блокирует включение шуруповерта. Для вращения оснастки по часовой стрелке необходимо нажать переключатель с правой стороны инструмента до упора. Чтобы перейти в режим обратного вращения (против часовой стрелки) переключатель следует нажать до упора с левой стороны инструмента. Перед работой всегда проверяйте направление вращения.

Переключить направление вращения патрона при нажатой кнопке «ПУСК» невозможно! Пользуйтесь реверсивным переключателем только после полной остановки инструмента. Изменение направления вращения до полной остановки инструмента может привести к его повреждению.

! **ВНИМАНИЕ!** Если инструмент не используется, всегда переводите реверсивный переключатель в нейтральное (центральное) положение.



Установка максимального крутящего момента

Для установки необходимого крутящего момента переместите регулятор крутящего момента в одно из 20 положений или в режим сверления, совместив отметку на кольце с указателем «треугольник» на корпусе. Крутящий момент минимален в положении «1», постепенно увеличивается до «20» и достигает максимума в режиме сверления.

При изменении положения регулятора обращайте внимание на точное совмещение отметки на корпусе («треугольник») и обозначения на регуляторе. Не оставляйте кольцо, установленным между положениями.

! **ВНИМАНИЕ!** Чтобы определить необходимый для конкретной операции режим, рекомендуется закрутить пробный шуруп. Правильно выбранный крутящий момент обеспечит остановку вращения оснастки сразу после закручивания крепежа заподлицо.

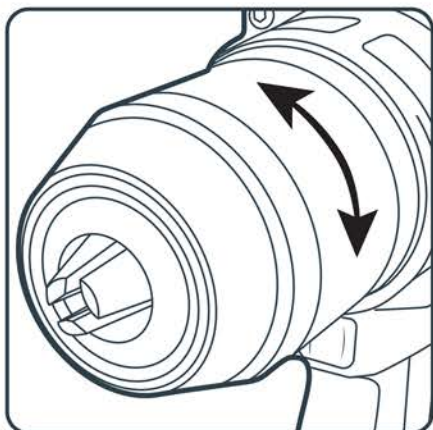


Выбор диапазона скоростей

Механическая регулировка скоростного режима позволяет настроить инструмент в соответствии с условиями работы. На инструменте возможно установить низкий скоростной режим с высоким крутящим моментом для работ с крепежом или высокий скоростной режим — для выполнения сверлильных работ.

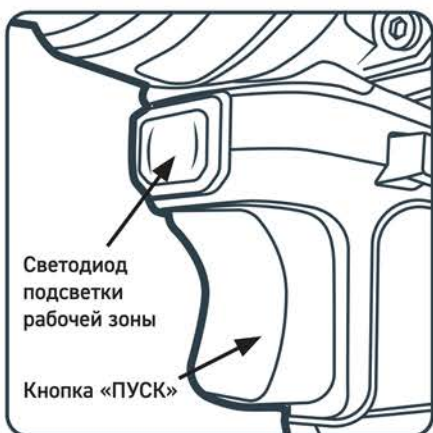
Для установки низкой скорости вращения необходимо дождаться полной остановки двигателя, а затем перевести переключатель скоростного режима в позицию «1». Для установки высокой скорости вращения переведите переключатель в положение «2».

! **ВНИМАНИЕ!** Запрещается пользоваться механическим переключателем скорости при работающем инструменте. Дождитесь полной остановки двигателя! Всегда полностью переводите переключатель скоростного режима в нужное положение для предотвращения его поломки, не допускайте промежуточного положения переключателя между «1» и «2».



Установка и замена оснастки

1. Установите реверсивный переключатель в среднее (нейтральное) положение, заблокировав кнопку «ПУСК».
2. Обхватив рукоятку инструмента рукой, другой рукой поворачивайте патрон по часовой стрелки до открытия зажимных кулачков.
3. Вставьте оснастку в патрон.
4. Удерживая рукоятку инструмента рукой, поворачивайте патрон против часовой стрелки до закрытия зажимных кулачков и фиксации оснастки.
5. Проверьте надежность и правильность установки оснастки.



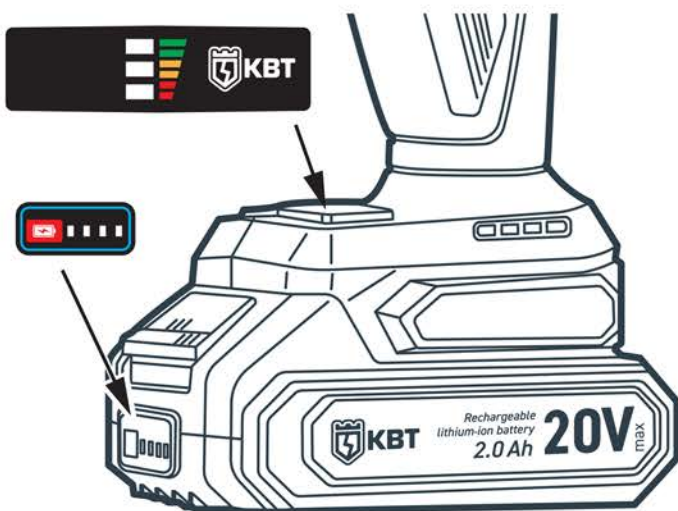
Включение и регулировка частоты вращения

Для включения инструмента нажмите на кнопку «ПУСК».

Электронный регулятор оборотов, установленный в инструменте, позволяет начинать работу при низкой скорости вращения патрона. Скорость вращения увеличивается при увеличении давления на кнопку «ПУСК». Для увеличения срока службы инструмента не используйте низкие обороты для выполнения основной работы.

При нажатии кнопки «ПУСК» автоматически включается светодиод подсветки рабочей зоны.

Проверка состояния аккумуляторной батареи



Контролируйте состояние и уровень заряда аккумуляторной батареи по индикаторам. Нажмите кратковременно на кнопку «ПУСК» и на несколько секунд загорятся индикаторы состояния на корпусе инструмента (см табл.).

Для контроля уровня заряда аккумуляторной батареи на ее корпусе имеется кнопка-тест индикатора.

Индикаторы на инструменте	Уровень заряда
	67–100%
	33 – 67%
	0–33%
	Замыкание / перегрев / защита от перенапряжения аккумуляторной батареи
	Защита от пониженного напряжения (зарядите АКБ)
– горит непрерывно – мигает – не горит	

! ВНИМАНИЕ!

Не допускайте полного разряда аккумуляторной батареи. Это может привести к сокращению срока службы и выходу из строя аккумуляторной батареи. Обязательно прекратите работу с инструментом и зарядите аккумуляторную батарею, если вы заметили снижение мощности инструмента при работе.

Рекомендации по работе с инструментом

- Не рекомендуется работать изношенными битами/головками, тупыми сверлами.
- Не прилагайте излишнее усилие к инструменту. Это не ускорит процесс, а может только повредить рабочий инструмент и снизить производительность.
- Вытаскивайте сверло из проделанного отверстия при включенном двигателе.
- Начинайте высверливать отверстие, слегка придавив курок выключателя, когда глубина отверстия будет достаточной. Для того чтобы сверло не выскочило, увеличьте скорость.
- Когда просверливаемое отверстие становится сквозным, на инструмент и сверло воздействует большой крутящий момент. Крепко удерживайте инструмент и будьте осторожны.
- Застрявшее сверло можно вынуть путем простого переключения реверса на обратное вращение задним ходом. Крепко держите инструмент, т.к. он может повернуться в обратном направлении слишком быстро.
- После пребывания инструмента в холодном помещении или под открытым небом в зимнее время года, подключение аккумуляторной батареи допускается только после полного высыхания конденсата.



ВНИМАНИЕ!

Не допускайте перегрева инструмента, делайте перерывы в работе.

Дайте инструменту и аккумуляторной батарее остыть перед повторным включением.

Правила гарантийного обслуживания

Уважаемые покупатели!

Мы непрерывно работаем над повышением качества обслуживания своих клиентов.

Если у Вас возникли какие-либо проблемы с инструментом, мы всегда рассмотрим Ваши претензии и сделаем все возможное для их удовлетворения.

Информацию о сроках гарантийного обслуживания Вы можете узнать на сайте www.kvt.su.

Гарантия не распространяется, либо ограничена сроками на ряд деталей, комплектующих, а так же на случаи, которые не являются гарантийными согласно разделу № 3 и № 4 Положения о гарантийном обслуживании.

Гарантийные обязательства не распространяются

(согласно разделу №3 Общего положения о гарантийном обслуживании):

- Инструмент с отсутствующими товарными знаками, без возможности его идентификации в качестве инструмента торговой марки «KBT»;
- На упаковку, расходные материалы и аксессуары (фильтры, сетки, мешки, картриджи, ножи, насадки и т.п.);
- Рабочие головы, штоки и рукоятки в гидравлических прессах, не оборудованных клапаном автоматического сброса давления (АСД);
- Резиновые и фторопластовые уплотнители гидравлического оборудования;
- Возвратные пружины в ручном инструменте (пресс-клещи, стрипперы для проводов и т.д.);
- Целостность и работоспособность комплектов для резки кабеля под напряжением после проведения прокола кабеля под напряжением;

Случай не является гарантийным

(согласно разделу №4 Общего положения о гарантийном обслуживании):

- При предъявлении претензий по внешнему виду, механическим повреждениям, отсутствию крепежа и некомплектности инструмента, возникшим после передачи товара Покупателю.
- При наличии повреждений, вызванных использованием инструмента не по назначению, связанных с нарушением правил эксплуатации, порядка регламентных работ, а также условий хранения и транспортировки.
- При наличии следов деформации или разрушения деталей и узлов инструмента, вызванных превышением допустимых технических возможностей инструмента (например, превышение максимально допустимых диаметров кабелей, тросов при резке, резке кабелей со стальным сердечником ножницами, не предназначенными для этого и т.д.).
- При самостоятельном ремонте, внесении изменений в конструкцию инструмента, либо ремонте в других мастерских и сервисных центрах.
- При самостоятельной регулировке инструмента, приведшей к выходу инструмента из строя.
- При замене деталей инструмента или расходных материалов на нештатные.
- В случае поломки или снижения работоспособности инструмента в результате влияния внешних неблагоприятных факторов (воздействие влаги, агрессивных сред, высоких температур и т.п.)
- При выработке и износе отдельных узлов инструмента, возникших по причине чрезмерно интенсивного использования инструмента.
- При наличии повреждений, либо преждевременного выхода из строя деталей и узлов, вызванных попаданием грязи, абразивных частиц и посторонних предметов в подвижные механические и гидравлические узлы инструмента.
- В случае отсутствия каких-либо комплектующих, узлов или деталей инструмента, а также отломанных и сломанных частей.
- При нарушениях работоспособности инструмента, возникших по причинам независимым от производителя (форс-мажорные обстоятельства, стихийные бедствия, пожары, техногенные катастрофы и т.п.).

Обслуживание инструмента

- Регулярно проверяйте инструмент на предмет механических повреждений или поломок, обращайтесь внимание на общее состояние инструмента, которое также может повлиять на его работу.
- После завершения работ, инструмент должен быть протерт чистой ветошью для удаления различной грязи с инструмента, прежде всего в местах подвижных частей и вентиляционных отверстий.

Хранение и транспортировка

- Храните инструмент в кейсе в сухом помещении и отключенной аккумуляторной батареей.
- Оптимальным местом для хранения аккумуляторных батарей является прохладное и сухое место, вдали от прямых солнечных лучей и источников избыточного тепла и холода. Для сохранения срока службы, храните неиспользуемые аккумуляторные батареи при комнатной температуре.

ПРИМЕЧАНИЕ: Литий-ионные аккумуляторные батареи должны храниться полностью заряженным.

- Если инструмент долгое время находился на холоде при температуре ниже $-15\text{ }^{\circ}\text{C}$, то прежде чем начать работу выдержите инструмент 2–3 часа при температуре не ниже $+10\text{ }^{\circ}\text{C}$.
- Транспортировку инструмента производите в индивидуальной и жесткой транспортной упаковке, обеспечивающей целостность инструмента.
- Во время транспортировки не подвергайте ударам, оберегайте от воздействия влаги и попадания атмосферных осадков.
- При пересылке аккумуляторных батарей (автомобильным, железнодорожным, воздушным или морским транспортом) соблюдайте действующие национальные и международные правила транспортировки.

Адреса и контакты

ИЗГОТОВИТЕЛЬ

WENZHOU BEITE ELECTRIC TECHNOLOGY CO., LTD.
Китай, ROOM 2004 BULDING 1, YUHEWAN GARDEN,
NO.88 XIQIAO MIDDLE ROAD, LIUSHI TOWN, YUEQING
CITY, ZHEJIANG PROVINCE.

Сведения о приемке

Шурупверт DB-20-13 (КВТ)

Отметка о продаже

Внешний вид и технические характеристики могут быть изменены без предварительного уведомления.