

## ПАСПОРТ

Дифференциальный  
автоматический выключатель  
АД-2, АД-4 EKF PROXIMA

## 1 НАЗНАЧЕНИЕ

Выключатель автоматический дифференциальный (дифавтомат) АД серии EKF PROXIMA применяется в электрических цепях переменного тока номинального напряжения 230В (АД-2), 400В (АД-4) и частотой 50 Гц.

Предназначен для:

- защиты людей от поражения электрическим током при случайном прикосновении к открытым проводящим частям электроустановки;
- защиты электроустановки (ЭО) при повреждении изоляции проводников и неисправностях ЭО;
- предотвращения возгораний и пожаров, возникающих вследствие протекания токов утечки и развивающихся из них коротких замыканий, замыканий на корпус и замыканий на землю;
- автоматического отключения участка электрической сети при перегрузках и токах короткого замыкания.

АД-2,4 S селективный, тип АС специально предназначен для выдержки заранее установленного значения предельного времени неотключения, при протекании дифференциального тока.

АД-2,4 тип АС -АВДТ, срабатывание которого обеспечивается дифференциальным синусоидальным переменным током путем внезапного его приложения либо при медленном нарастании.

Особенностью данной серии АД является усовершенствованная конструкция. Корпус выключателя усилен дополнительными заклепками для жесткости корпуса.

Выключатель автоматический дифференциальный соответствует ГОСТ 61009-1.

## Структура условного обозначения

**АД - X X XA / XMA X EKFP ROXIMA**



## 2 ТЕХНИЧЕСКИЕ ХАРАКТЕРИСТИКИ

Таблица 1

Параметры	Значения
Число полюсов	2,4
Номинальное напряжение $U_e$ , В	230 / 400
Номинальный ток $I_n$ , А	6, 10, 16, 20, 25, 32, 40, 50, 63
Номинальный отключающий дифференциальный ток $I_{\Delta n}$ , mA	10, 30, 100, 300
Частота $f_n$ , Гц	50
Номинальная наибольшая отключающая способность $I_{сн}$ , А	6000
Тип характеристики отключения	B, C (рис. 1)
Тип срабатывания по дифференциальному току	АС, S
Тип модуля дифференциальной защиты	Функционально зависящие (электронные)



## Продолжение таблицы 1

Механическая износостойкость, циклов В-О	10000
Коммутационная износостойкость, циклов В-О	4000
Сечение подключаемого проводника, мм <sup>2</sup>	от 1 до 25
Степень защиты	IP20
Диапазон рабочих температур	От -25 до +50°С
Момент затяжки винтов, не более Н·м	2,5
Масса, не более кг	0,51

### 3 ХАРАКТЕРИСТИКИ ОТКЛЮЧЕНИЯ

При температуре окружающего воздуха +30°

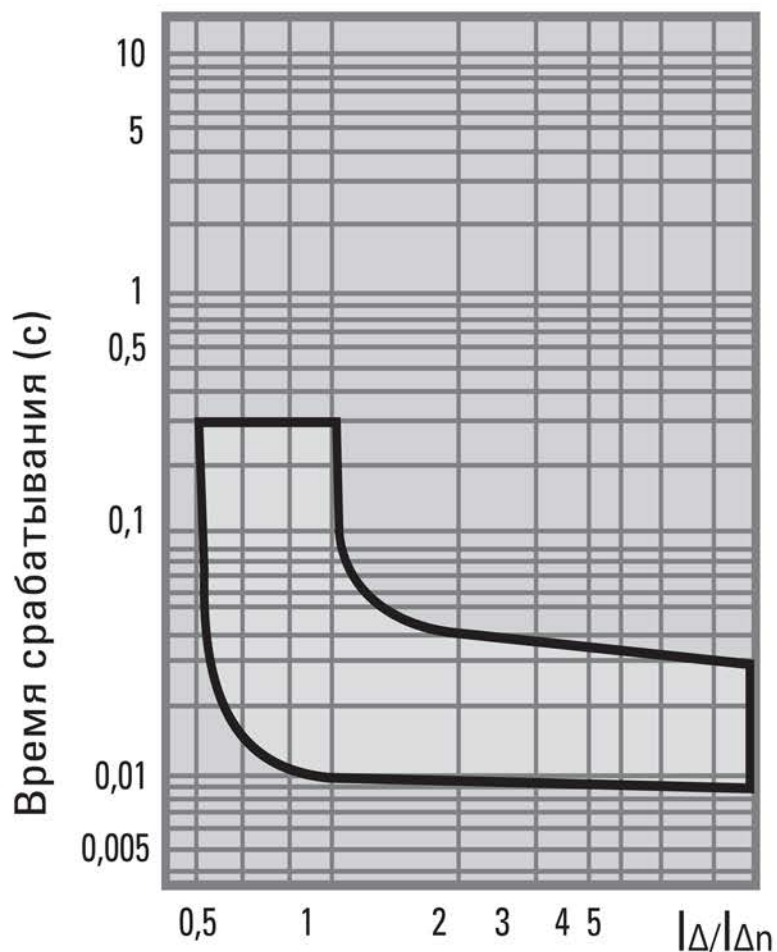


Рис. 1 - Время-токовые характеристики срабатывания дифференциальной защиты

При температуре окружающего воздуха +30°

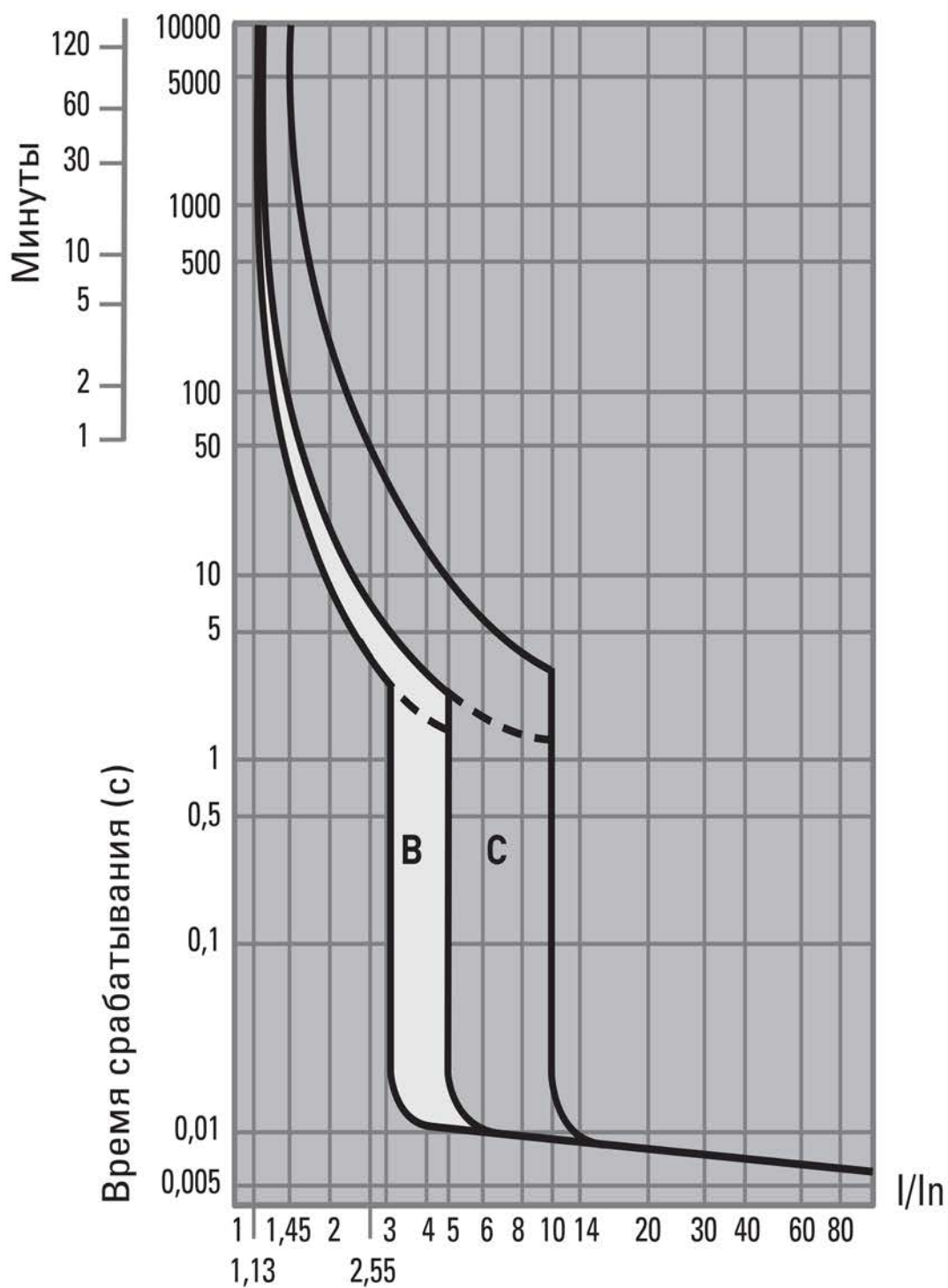


Рис. 2 - Время-токовые характеристики срабатывания электромагнитной защиты

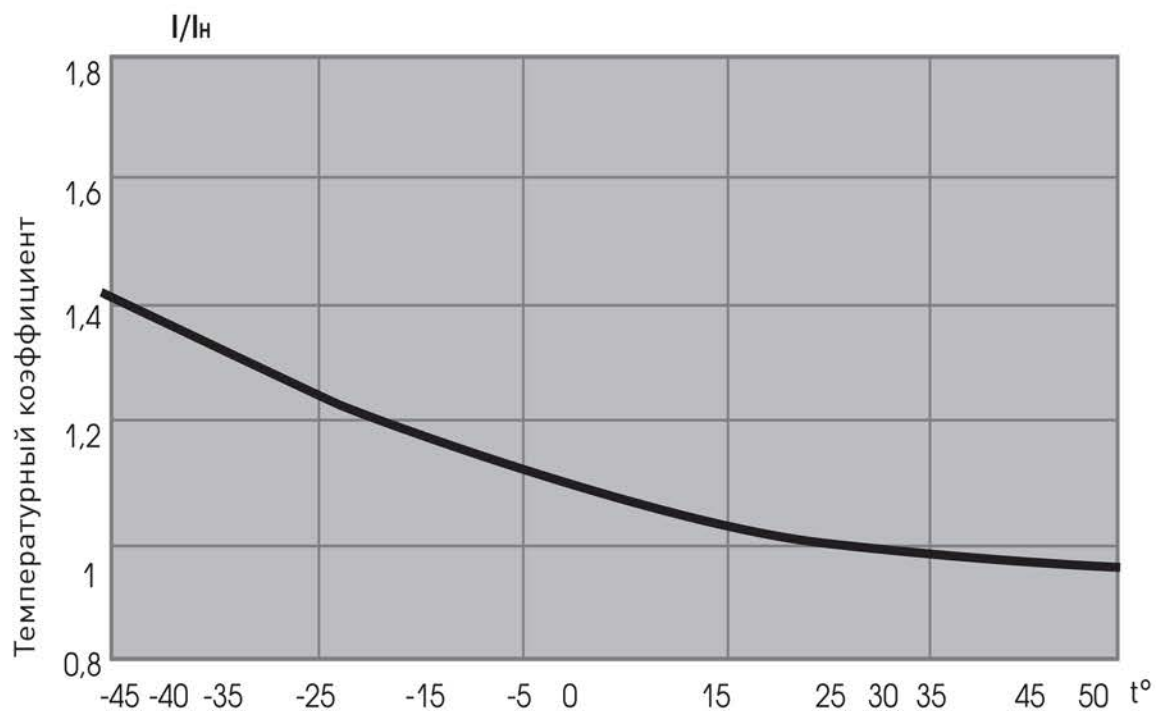


Рис. 3 - Коэффициент пересчета номинального тока в зависимости от температуры окружающей среды

#### 4 ГАБАРИТНЫЕ РАЗМЕРЫ

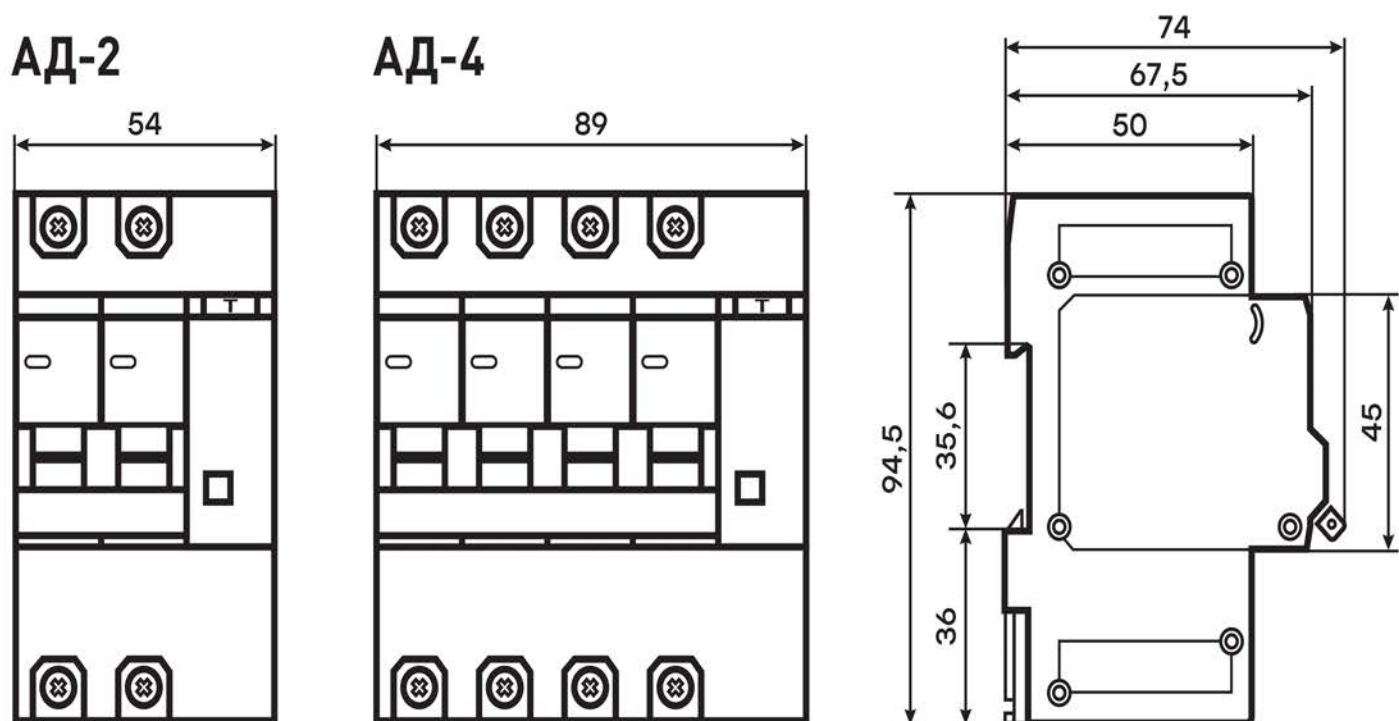


Рис. 3 - Габаритные размеры. Вар. 1

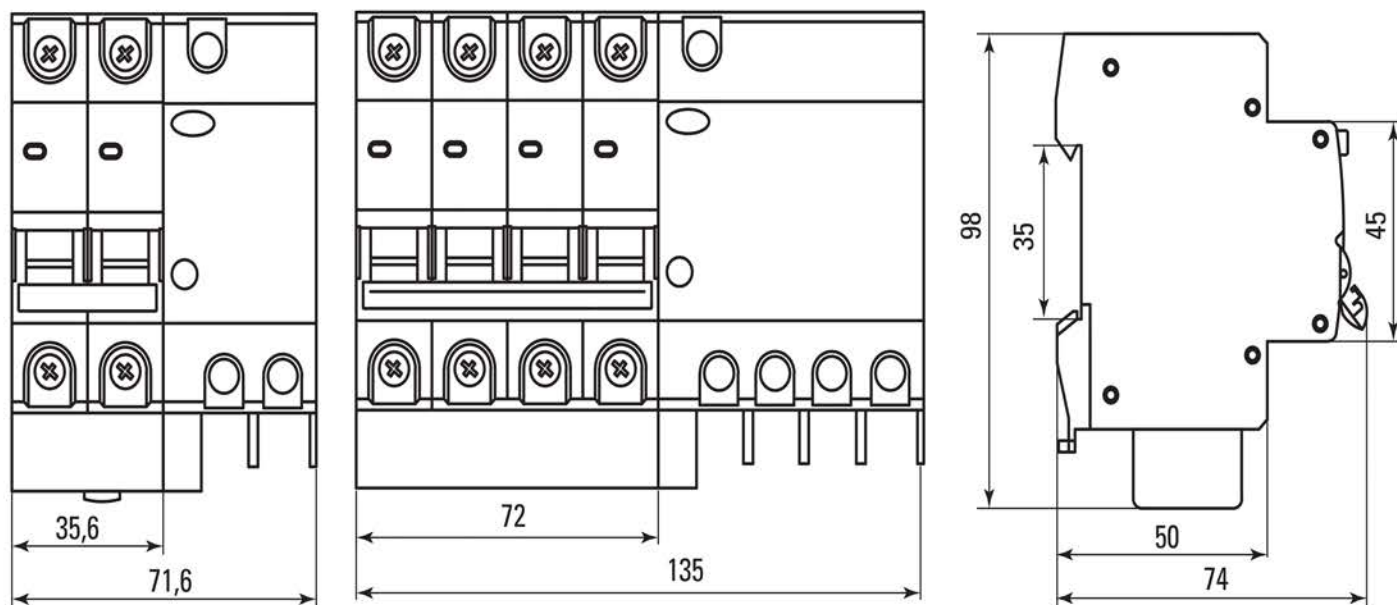
**АД-2****АД-4**

Рис. 4 - Габаритные размеры. Вар. 2

## 5 МОНТАЖ И ПОДКЛЮЧЕНИЕ

Монтаж и подключение АВДТ должны осуществляться квалифицированным электротехническим персоналом.

Перед установкой устройства необходимо убедиться:

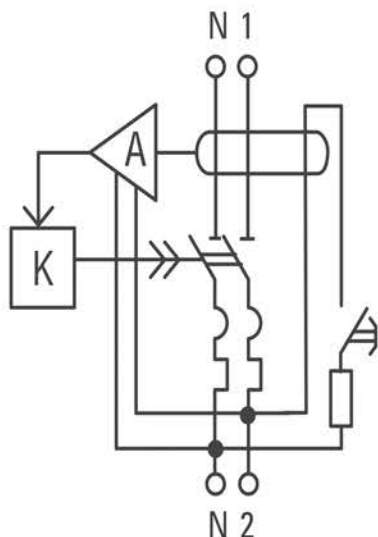
- в соответствии его параметров (маркировки АВДТ) требуемым условиям;
- в отсутствии внешних повреждений;
- в работоспособности механизма (фиксации при переключении), произведя несколько переключений и проверкой кнопкой «Т» при подаче напряжения на вводные клеммы.

Возможна коммутация алюминиевым и медным проводом. При этом не допускается одновременное присоединение к одному зажиму медных и алюминиевых проводников.

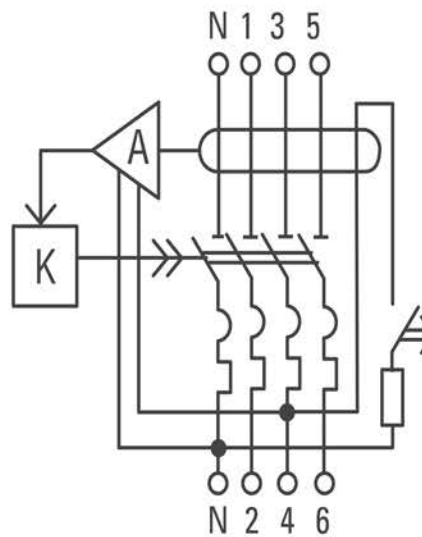
Подключение питающего проводника осуществляется сверху со стороны выводов 1, N и 1, 3, 5, N. АВДТ крепятся на DIN-рейку 35 мм.

Момент затяжки винтов: не более 2,5 Н·м для медных токопроводящих жил и не более 2,2 Н·м для токопроводящих жил из алюминиевых сплавов 8000 серии.

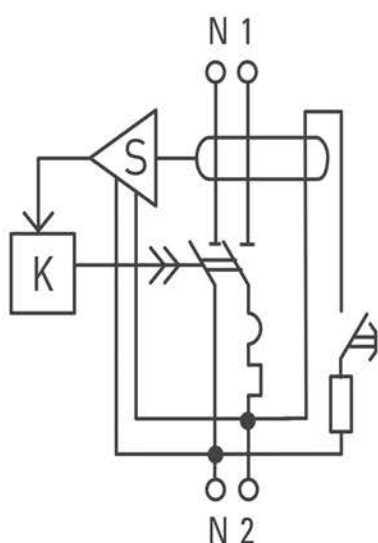
АД-2(2P)



АД-4(4P)



АД-2(2P) - селективный



АД-4(4P) - селективный

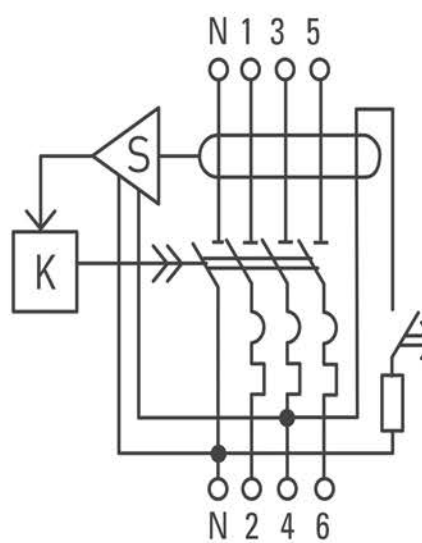


Рис. 6 - Схемы подключения

При установке устройства необходимо убедиться в том, что в зоне защиты АВДТ нулевой рабочий проводник N не имеет соединений с заземленными элементами и нулевым защитным проводником PE.



Необходимо ежемесячно проверять работоспособность устройства нажатием кнопки «Тест». Немедленное срабатывание устройства означает его исправность.

При срабатывании АВДТ от дифференциального тока (рукоятка управления переходит в положение «ВЫКЛ» и выносятся кнопка рядом с рукояткой) необходимо тщательно обследовать состояние изоляции проводников и потребителей защищаемой цепи и устранить причины, вызвавшие возникновение тока утечки. Затем устройство необходимо привести в рабочее состояние нажатием кнопки, сигнализирующей о срабатывании устройства, и взводом рукоятки управления в положение «ВКЛ».

При вертикальной установке включенному положению дифференциального автомата по ГОСТ IEC 60447 должно соответствовать верхнее положение рукоятки, а отключенному - нижнее. При горизонтальной установке включенное положение - справа, а отключенное - слева.

## **6 УСЛОВИЯ ЭКСПЛУАТАЦИИ**

Климатическое исполнение и категория размещения УХЛ3.1.

Диапазон рабочих температур от  $-25^{\circ}\text{C}$  до  $+50^{\circ}\text{C}$ .

Высота установки над уровнем моря – не более 2000 м.

Окружающая среда невзрывоопасная, не содержащая газы, жидкость и пыль в концентрациях, нарушающих работу устройства.

## **7 КОМПЛЕКТНОСТЬ**

АВДТ поставляются в индивидуальной упаковке. Вся документация доступна по QR-коду на вкладыше / на внутренней стороне упаковки.

## **8 ТРЕБОВАНИЯ БЕЗОПАСНОСТИ**

Аппараты, имеющие внешние механические повреждения, эксплуатировать запрещено. По способу защиты от поражения

электрическим током аппараты соответствуют классу защиты 0 по ГОСТ Р 58698 и должны устанавливаться в распределительных щитах, имеющих класс защиты не ниже 1.

## **9 ОБСЛУЖИВАНИЕ**

При техническом обслуживании АВДТ необходимо соблюдать «Правила по охране труда при эксплуатации электроустановок». В обычных условиях эксплуатации АВДТ необходимо ежемесячно проверять работоспособность устройства нажатием кнопки «Тест», 1 раз в 6 месяцев проводить их внешний осмотр, а также подтягивать зажимные винты.

При обнаружении видимых внешних повреждений корпуса аппарата дальнейшая его эксплуатация запрещается.

## **10 УСЛОВИЯ ТРАНСПОРТИРОВАНИЯ И ХРАНЕНИЯ**

Транспортирование АВДТ может осуществляться любым видом закрытого транспорта, обеспечивающим предохранение упакованных изделий от механических воздействий и воздействий атмосферных осадков.

Хранение АВДТ должно осуществляться в упаковке производителя в закрытых помещениях при температуре окружающего воздуха от  $-40^{\circ}\text{C}$  до  $+55^{\circ}\text{C}$  и относительной влажности не более 80 % при  $+25^{\circ}\text{C}$ .

## **11 УТИЛИЗАЦИЯ**

Отработавшие свой ресурс и вышедшие из строя АВДТ следует утилизировать в соответствии с действующими требованиями законодательства на территории реализации изделия. Изделие утилизировать путём передачи в специализированное предприятие для переработки вторичного сырья в соответствии с требованиями законодательства территории реализации.



## 12 ГАРАНТИЯ ИЗГОТОВИТЕЛЯ

Изготовитель гарантирует соответствие АВДТ заявленным характеристикам при соблюдении потребителем условий эксплуатации, транспортирования и хранения.

**Гарантийный срок эксплуатации:** 7 лет с даты продажи изделия, указанной в товарном чеке.

**Гарантийный срок хранения:** 7 лет с даты изготовления, указанной на упаковке или на изделии.

**Срок службы:** 20 лет.

**Изготовитель:** Информация указана на упаковке изделия.

## 13 СВИДЕТЕЛЬСТВО О ПРИЕМКЕ

Выключатель автоматический дифференциального тока АД-2, АД-4 серии ЕКФ PROXIMA признан годным к эксплуатации.

Дата изготовления: Информация указана на упаковке изделия.

Штамп технического контроля изготовителя



EAC



v3

