

## ПАСПОРТ

Устройство защиты  
от дугового пробоя  
УЗДП EKF PROXIMA

# 1 НАЗНАЧЕНИЕ

Устройство защиты от дугового пробоя (УЗДП) предназначено для снижения риска возгорания в концевых цепях стационарной электроустановки под воздействием токов дугового замыкания, которые в определенных условиях длительной дуги могут привести к пожару.

УЗДП обеспечивает:

- распознавание пожароопасного искрения (дугового пробоя), возникающего при неисправностях в электрических сетях переменного тока напряжением 230 В частотой 50 Гц и электроприборах;
- отключение защищаемых электрических цепей от внешних питающих сетей при возникновении искрения для предупреждения пожаров;
- устройство реализовано в двух исполнениях: УЗДП и УЗДП совмещенное с автоматическим выключателем (характеристика С). УЗДП соответствует ГОСТ IEC 62606.

Структура условного обозначения:

**УЗДП – Х – Х – Х – ЕКФ – PROXIMA**



## 2 ТЕХНИЧЕСКИЕ ХАРАКТЕРИСТИКИ

Таблица 1

Параметры	Значения
Номинальное напряжение $U_e$ , В	230 / 400
Частота $f_n$ , Гц	50
Число полюсов	1P+N
Номинальный ток $I_n$ , А	10; 16; 20; 25; 32; 40; 50; 63
Расположение нейтрального полюса	С левой стороны
Номинальное импульсное выдерживаемое напряжение $U_{imp}$ , кВ	4
Тип характеристики отключения (для УЗДП с АВ)	В, С (Опционально)
Степень защиты	IP20
Номинальная наибольшая отключающая способность $I_{cp}$ , А (для УЗДП с АВ)	6 000
Механическая и коммутационная износостойкость, циклов В-О	4 000
Класс токоограничения	3
Диапазон рабочих температур, °С	от -25 до +50
Масса, кг	0,212
Минимальное сечение присоединяемого проводника, мм <sup>2</sup>	1
Максимальное сечение присоединяемого проводника, мм <sup>2</sup>	25
Момент затяжки, Н•м	2,5

Таблица 2

Предельные значения времени отключения на  $U_n=230$  В

Испытательный ток дуги, А (действительное значение)	2,5	5	10	16	32	63
Максимальное время отключения*, с	1	0,5	0,25	0,15	0,12	

\*Примечание: максимальное время отключения в данной таблице указаны для проверки карбонизированным образцом кабеля. При использовании генератора дуги, время отключения увеличивается в 2,5 раза.

### 3 ХАРАКТЕРИСТИКИ ОТКЛЮЧЕНИЯ

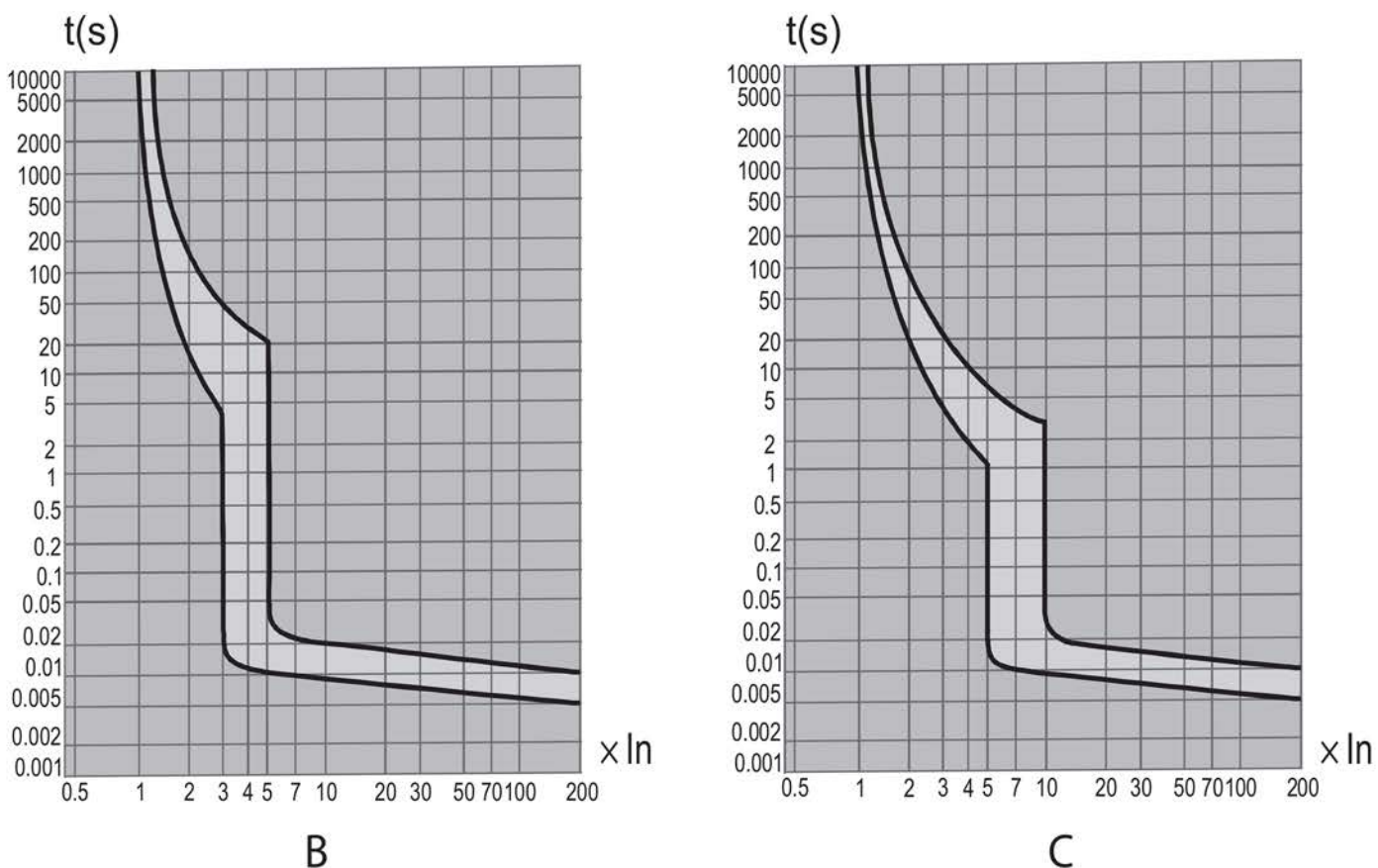


Рис. 1 - Время-токовые характеристики (для УЗДП с АВ)

## 4 ГАБАРИТНЫЕ РАЗМЕРЫ

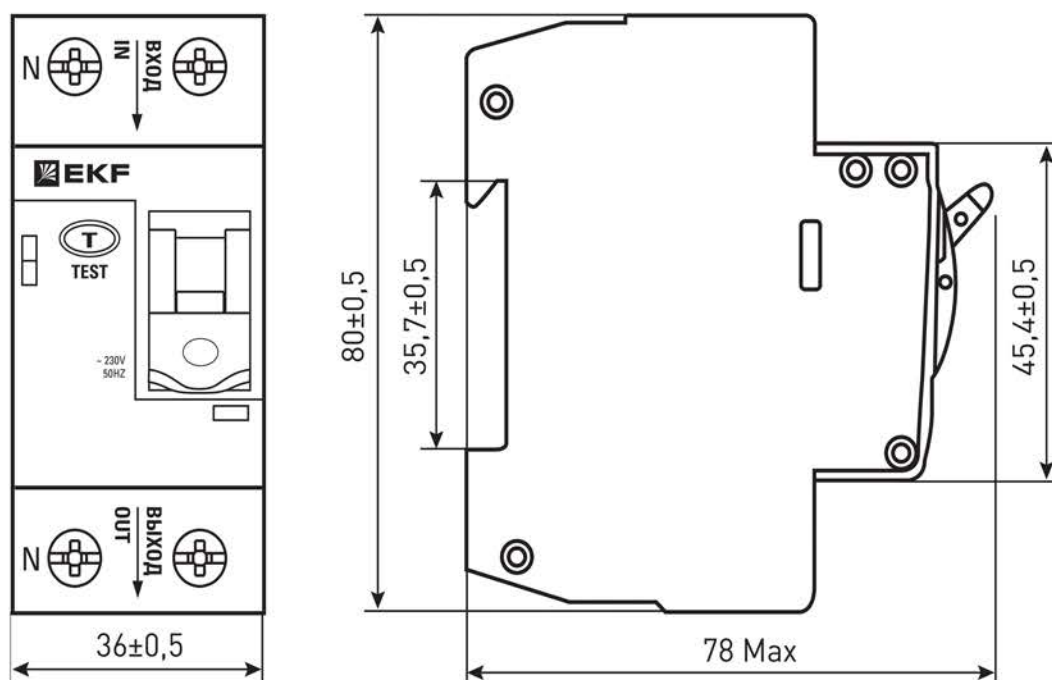


Рис. 2

## 5 МОНТАЖ И ПОДКЛЮЧЕНИЕ

Монтаж и подключение УЗДП должны осуществляться квалифицированным электротехническим персоналом.

Возможна коммутация алюминиевым и медным проводником. При этом не допускается одновременное присоединение к одному зажиму медных и алюминиевых проводников. Напряжение от питающей сети подаётся на вывод ВХОД IN, защищаемая цепь присоединяется к выводу, обозначенному ВЫХОД OUT.

Условия эксплуатации должны соответствовать техническим характеристикам.

При первичном включении УЗДП светодиодный индикатор не загорится, если устройство находится в положении «выключено» (0).

После перевода рукоятки ручного управления устройства в состояние «включено» (I), загорится зелёный светодиодный индикатор, что указывает на нормальное рабочее состояние УЗДП.

Отсутствие свечения индикатора – устройство отключено, напряжение сети отсутствует или ниже минимального. Тестирование работоспособности УЗДП осуществляется кнопкой на лицевой панели. При нажатии кнопки выполняется тест работоспособности коммутационного механизма. При срабатывании УЗДП рычаг управления должен перейти в нижнее положение (о), свечение индикатора не наблюдается.

При взведении УЗДП после дугового пробоя наблюдается одновременное мигание жёлтым и зелёным светодиодами. После проверки состояния сети и устранения неисправности нажать кнопку «ТЕСТ». После этого вновь взвести рычаг управления УЗДП. Прибор готов к работе.

УЗДП крепятся на DIN-рейку 35 мм.

Момент затяжки винтов: не более 2,5 Н•м для медных проводников;

не более 2,2 Н•м для токопроводящих жил из алюминиевых сплавов 8000 серии.

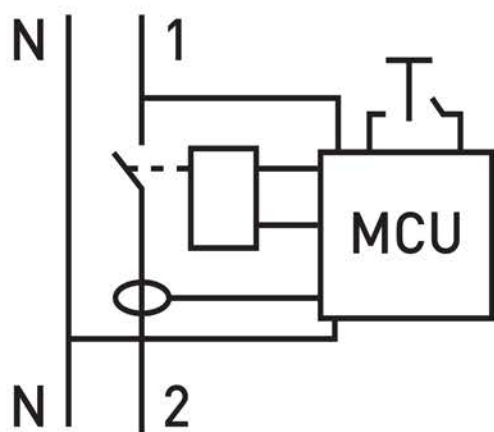


Рис. 3 - УЗДП без АВ

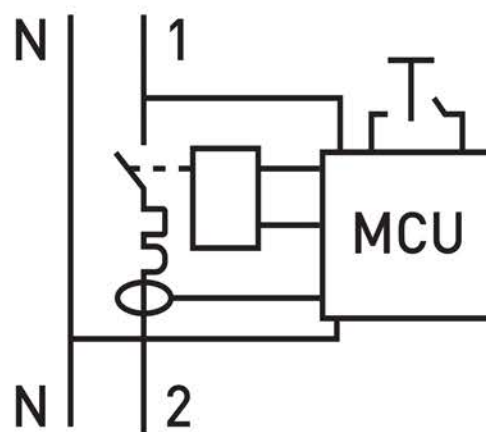


Рис. 4 - УЗДП с АВ

## 6 УСЛОВИЯ ЭКСПЛУАТАЦИИ

Климатическое исполнение и категория размещения УХЛ3.1.

Диапазон рабочих температур от  $-25^{\circ}\text{C}$  до  $+50^{\circ}\text{C}$ .

Высота установки над уровнем моря – не более 2000 м.

Положение в пространстве – на вертикальной плоскости вертикальное или горизонтальное. При вертикальной установке включенному положению выключателя по ГОСТ IEC 60447 должно соответствовать верхнее положение рукоятки, а отключенному – нижнее.

При горизонтальной установке включенное положение – справа, а отключенное – слева.

## **7 КОМПЛЕКТНОСТЬ**

УЗДП поставляются в индивидуальной и групповой упаковке. Вся документация доступна по QR-коду на вкладыше / на внутренней стороне упаковки.

## **8 ТРЕБОВАНИЯ БЕЗОПАСНОСТИ**

УЗДП, имеющие внешние механические повреждения, эксплуатировать запрещено.

По способу защиты от поражения электрическим током УЗДП соответствуют классу защиты 0 по ГОСТ Р 58698 и должны устанавливаться в распределительных щитах, имеющих класс защиты не ниже 1.

## **9 ОБСЛУЖИВАНИЕ**

При техническом обслуживании УЗДП необходимо соблюдать «Правила по охране труда при эксплуатации электроустановок».

В обычных условиях эксплуатации УЗДП достаточно 1 раз в месяц проводить их внешний осмотр и проверку операций «включение – отключение», а также подтягивать зажимные винты.

При обнаружении видимых внешних повреждений корпуса УЗДП, дальнейшая его эксплуатация запрещается.

## **10 УСЛОВИЯ ТРАНСПОРТИРОВАНИЯ И ХРАНЕНИЯ**

Транспортирование УЗДП может осуществляться любым видом закрытого транспорта, обеспечивающим предохранение упакованных изделий от механических воздействий и воздействий атмосферных осадков.

Хранение УЗДП должно осуществляться в упаковке производителя в закрытых помещениях при температуре окружающего воздуха от  $-40^{\circ}\text{C}$  до  $+55^{\circ}\text{C}$  и относительной влажности не более 80 % при  $+25^{\circ}\text{C}$ .

## **11 УТИЛИЗАЦИЯ**

Отработавшие свой ресурс и вышедшие из строя УЗДП следует утилизировать в соответствии с действующими требованиями законодательства на территории реализации изделия.

Изделие утилизировать путём передачи в специализированное предприятие для переработки вторичного сырья в соответствии с требованиями законодательства территории реализации.

## **12 ГАРАНТИЯ ИЗГОТОВИТЕЛЯ**

Изготовитель гарантирует соответствие УЗДП заявленным характеристикам при соблюдении потребителем условий эксплуатации, транспортирования и хранения.

Гарантийный срок эксплуатации: 7 лет с даты продажи изделия, указанной в товарном чеке.

Гарантийный срок хранения: 7 лет с даты изготовления, указанной на упаковке или на изделии.

Срок службы: 20 лет.



Изготовитель: Информация указана на упаковке изделия.

### **13 СВИДЕТЕЛЬСТВО О ПРИЕМКЕ**

Устройство защиты от дугового пробоя (УЗДП)  
серии EKF PROxima признан годным к эксплуатации.

Дата изготовления:

Информация указана на упаковке изделия.

Штамп технического контроля  
изготовителя



EAC



v3

