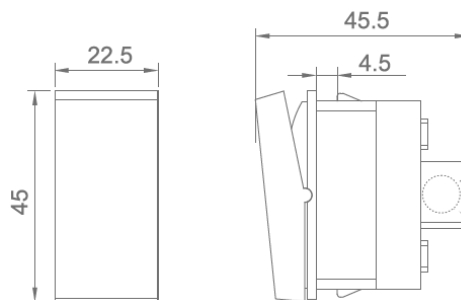
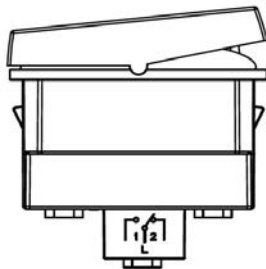
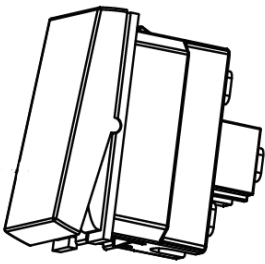


Технические характеристики

Артикул	DAF12AN
Тип продукта	Переключатель
Наименование	Donel Переключатель 10А, 1 мод., черн. (22.5x45мм), серия (тип) DA
Серия (тип)	DA
Область применения	Управление освещением
Комплектация изделия	Механизм
Форм-фактор	22.5мм x 45мм
Подключение	Винтовой зажим
Номин. ток	10А в 250В. Переменный ток 50/60 Гц
Цвет	Черный
Материал	РС: крышка механизма
Степень ударостойкости IK	IK02
Степень защиты IP	IP20
Рабочая температура окружающей среды	-5...50 °С
Температура окружающей среды при хранении	-5...50 °С
Техническое обслуживание	Чистка поверхности изделия тканью Не использовать ацетон, смолоочистители или трихлорэтилен
Экологичность	Не содержит галогенов
Изготовитель	“НК LEED LIGHTING CO., LTD” Китай, No.23, East of lefeng str. 9 Dist. Sansha villeage, Henglan town, Zhongshan city, Guangdong ООО "Реал Электро", 115088, Москва г, вн.тер.г. муниципальный округ Печатники, ул Южнопортовая, д. 34, стр. 2, этаж 1, помещ.1, ком.19-27
Компания, уполномоченная изготовителем на территории ЕАЭС	



Правила и условия безопасной эксплуатации.

Монтаж и замену производить квалифицированным специалистом согласно ПУЭ. Монтаж и замену осуществлять только при отключенном электропитании сети. Обязательно убедиться в отсутствии напряжения на месте работ с помощью индикаторной отвертки.

Неправильный монтаж может вызвать угрозу безопасности людей и материальных ценностей

Запрещается монтаж и эксплуатация при обнаружении трещин или сколов в основании или клавише.

Запрещается подключение к неисправной электропроводке.

Правила и условия перевозки

Перевозка любым транспортом в упаковке изготовителя.

Правила и условия реализации

Особых условий не требуется, реализация через оптовые и розничные сети.

Правила и условия утилизации

Утилизировать обычным способом, как твердые бытовые отходы.

Гарантийные обязательства

Гарантийный срок – 18 месяцев со дня ввода в эксплуатацию, что должно быть подтверждено соответствующим документом, но не более 24 месяцев с даты поставки.

Свидетельство о приемке

Изделие сертифицировано на соответствие требованиям ТР ТС 004/2011

Дата изготовления _____