



**КНОПКИ УПРАВЛЕНИЯ  
МОДУЛЬНЫЕ ТИПА  
OptiDin KM63**

**KEAZ**  
**Optima**



## 1 НАЗНАЧЕНИЕ

1.1 Настоящее руководство по эксплуатации предназначено для ознакомления с техническими данными, устройством, указаниями мер безопасности, правилами хранения стационарных модульных кнопок управления типа OptiDin KM63 (далее «кнопки»).

1.2 Кнопки предназначены для применения в электрических цепях напряжением до 230 В переменного тока частоты 50 Гц, замыкания, поддержания замкнутого состояния и размыкания цепей категории применения AC-14.

1.3 Климатическое исполнение УХЛ категории размещения 3 по ГОСТ 15150.

1.4 Кнопки соответствуют требованиям ГОСТ IEC 60947-5-1, ТР ТС 004/2011 и изготавливаются по ТУ 3428-071-05758109-2012.

## 2 ТЕХНИЧЕСКИЕ ХАРАКТЕРИСТИКИ

2.1 Категория применения контактного элемента кнопки – AC-14 – управление электромагнитами переменного тока малой мощности (до 72 Вт включительно).

2.2 Форма контактных элементов:

– замыкающий контактный элемент двойного разрыва с двумя выводами;

– размыкающий контактный элемент двойного разрыва с двумя выводами.

2.3 Конструкция механизма управления и функция контактного элемента:

OptiDin KM63 – А (тип А – без фиксации органа управления в нижнем положении);

OptiDin KM63 – AF (тип AF – с фиксацией органа управления в нижнем положении);

OptiDin KM63 – В (тип В – нажимная кнопка с двумя независимыми органами управления без фиксации органа управления в нижнем положении);

OptiDin KM63 – С (тип С – без фиксации органа управления в нижнем положении, со встроенным световым индикатором зеленого цвета);

OptiDin KM63 – CF (тип CF – с фиксацией органа управления в нижнем положении со встроенным световым индикатором зеленого цвета).

2.4 Основные характеристики кнопок приведены в таблице 1.

Наименование параметра	Значение параметра			
	1	2	3	4
Тип кнопки	KM63-A/AF	KM63-B	KM63-C/CF	
Порядок и количество контактов (первая цифра обозначает количество замыкающих контактов, вторая количество размыкающих контактов)	11, 20, 02	11	11, 20, 02	
Номинальное рабочее напряжение, В, переменного тока частоты 50 Гц	230			
Условный тепловой ток на открытом воздухе, А	16			
Условный тепловой ток в оболочке, А	6			
Номинальный рабочий ток, А	6			
Номинальное напряжение изоляции, В	230			

Продолжение таблицы 1

1	2	3	4
Условный ток короткого замыкания, А	1000		
Мощность потребляемая одним нормально замкнутым контактом, не более, Вт	3		
Электрическая износостойкость, циклов	100 000		
Общая износостойкость, циклов	350 000		
Номинальный рабочий ток светового индикатора, А не более/при номинальном рабочем напряжении, В переменного тока частоты 50 Гц	–	–	0,02/230
Мощность потребляемая световым индикатором, не более, Вт	–	–	5
Степень защиты по ГОСТ 14254	IP20		
Средний срок службы кнопки, лет	10		
Масса кнопки, не более, кг	0,065		
Диапазон рабочих температур	минус 60°C+ плюс 40°C		

2.5 Зажимы выводов кнопок допускают присоединение медных и алюминиевых проводников сечением от 1,5 до 6 мм<sup>2</sup> включительно.

Зажимы выводов светового индикатора допускают присоединение гибких многожильных проводников сечением от 0,5 до 4 мм<sup>2</sup>.

2.6 Защита от сверхтоков:

– автоматический выключатель типа OptiDin BM63 на номинальный ток 8 А с типом защитной характеристики В.

## 3 УСТРОЙСТВО И РАБОТА КНОПКИ

3.1 Кнопка состоит из корпуса, механизма управления и контактных элементов (функция контактного элемента см. п. 2.3).

3.2 С помощью защелки обеспечивается установка кнопки в распределительных шкафах на стандартных 35 мм рейках.

3.3 Зажимы кнопки допускают присоединение медных и алюминиевых проводников сечением от 1,5 до 6 мм<sup>2</sup>.

3.4 Воздушные зазоры и расстояния утечки между находящимися под напряжением частями и прочими доступными металлическими частями должны быть не менее 3 мм.

## 4 УКАЗАНИЕ МЕР БЕЗОПАСНОСТИ

4.1 Монтаж, подключение, эксплуатация кнопок должны производиться в соответствии с документами: «Правила технической эксплуатации электроустановок потребителей», «Межотраслевые правила по охране труда (правила безопасности) при эксплуатации электроустановок», «Руководство по эксплуатации» и осуществляться только квалифицированным электротехническим персоналом. Возможность использования кнопок в условиях, отличных от указанных в разделе 7, должна согласовываться с изготовителем.

4.2 Монтаж и осмотр кнопок производится при снятом напряжении.

4.3 По способу защиты от поражения электрическим током кнопка соответствует классу защиты «0» по ГОСТ 12.2.007.0.

4.4 Эксплуатация кнопок должна производиться в нормальных условиях относительно опасности трекинга по



ГОСТ 30345.0 при отсутствии электропроводящей пыли, агрессивной среды, разрушающей контакты.

## 5 ПОРЯДОК УСТАНОВКИ

5.1 Перед установкой кнопок необходимо проверить:

- соответствие исполнения кнопок, предназначенных к установке;
- внешний вид, отсутствие повреждений;
- четкость включения и отключения.

5.2 Кнопки устанавливаются в распределительных щитах со степенью защиты не ниже IP30 по ГОСТ 14254 на стандартных 35 мм рейках.

5.3 Затяжка винтов крепления токоподводящих проводников должна производиться с крутящим моментом  $0,8 \pm 0,05$  Н·м для выводов контактов кнопок,  $0,5 \pm 0,05$  Н·м для выводов светового индикатора.

## 6 ТЕХНИЧЕСКОЕ ОБСЛУЖИВАНИЕ

6.1 При нормальных условиях эксплуатации необходимо проводить осмотр кнопок один раз в год.

При осмотре производится:

- удаление пыли и грязи;
- проверка надежности крепления кнопок к DIN-рейке;
- проверка затяжки винтов крепления токопроводящих проводников;
- включение и отключение кнопок без нагрузки;
- проверка работоспособности кнопок в составе аппаратуры при проверке ее на функционирование при рабочих режимах.

6.2 Кнопки в условиях эксплуатации неремонтопригодны.

6.3 При обнаружении неисправности кнопки подлежат замене.

## 7 УСЛОВИЯ ЭКСПЛУАТАЦИИ

7.1 Диапазон рабочих температур от минус 60 до плюс 40°C (без выпадения росы и инея).

7.2 Высота монтажной площадки над уровнем моря не более 2000 м.

7.3 Относительная влажность не более 50% при температуре плюс 40°C.

7.4 Рабочее положение кнопок в пространстве – вертикальное, выводами 1, 3, X1 – вверх (допускают повороты в плоскости установки до 90° в любую сторону).

7.5 Механические воздействующие факторы – по группе МЗ ГОСТ 17516.1.

## 8 ТРАНСПОРТИРОВАНИЕ И ХРАНЕНИЕ

8.1 Транспортирование кнопок в части воздействия механических факторов осуществляется по группе С ГОСТ 23216, климатических факторов по группе 5 ГОСТ 15150.

8.2 Хранение кнопок в части воздействия климатических факторов по группе 2(С) ГОСТ 15150. Хранение кнопок осуществляется в упаковке изготовителя в помещении с естественной вентиляцией при температуре окружающего воздуха от минус 45 до плюс 50°C и относительной

влажности 60–70%.

8.3 Допустимые сроки сохраняемости 6 лет.

8.4 Транспортирование упакованных кнопок должно исключать возможность непосредственного воздействия на них атмосферных осадков и агрессивных сред.

## 9 КОМПЛЕКТ ПОСТАВКИ

Кнопка управления модульная типа OptiDin KM63 (тип-исполнение см. на маркировке).

Руководство по эксплуатации,  
паспорт –

1 шт. в упаковку.

## 10 ГАРАНТИЙНЫЕ ОБЯЗАТЕЛЬСТВА

Изготовитель гарантирует соответствие характеристик кнопок при соблюдении потребителем условий транспортирования, хранения, монтажа и эксплуатации.

Гарантийный срок устанавливается 5 лет со дня ввода кнопок в эксплуатацию, но не более 6 лет с момента изготовления.

Кнопка, которая до истечения гарантийного срока отработала общее количество циклов СО (замыкание – размыкание), предусмотренных ТУ3428-071-05758109-2012, замене не подлежит.

## 11 СВЕДЕНИЯ ОБ УТИЛИЗАЦИИ

Кнопка после окончания срока службы подлежит разборке и передаче организациям, которые перерабатывают черные и цветные металлы.

Опасных для здоровья людей и окружающей среды веществ и металлов в конструкции кнопки нет.

## 12 СВЕДЕНИЯ О РЕАЛИЗАЦИИ

Кнопки не имеют ограничений по реализации.

## Приложение А

### Структура условного обозначения кнопок типа OptiDin KM63

OptiDin KM63	–	X	XX	–	УХЛЗ
1		2	3		4

1 – тип кнопки

2 – Условное обозначение типа конструкции механизма управления и функции контактного элемента:

тип А,В,С – без фиксации органа управления (с самовозвратом)

тип АF,CF – с фиксацией органа управления (без самовозврата)

3 – Порядок и цифровое обозначение количества замыкающих и размыкающих контактов:

10 – один замыкающий; 01 – один размыкающий; 11 – один замыкающий и один размыкающий; 20 – два замыкающих; 02 – два размыкающих

4 – обозначение климатического исполнения и категории размещения по ГОСТ 15150

Пример записи обозначения при заказе и документах других изделий нажимной кнопки управления типа OptiDin KM63 с одним органом управления черного цвета и двумя замыкающими контактами (выводы 1-2; 3-4) с самовозвратом органа управления и размыканием контактов типа А.

Кнопка OptiDin KM63 – А -20 – УХЛЗ ТУ3428-071-05758109-2012

Пример записи обозначения при заказе и документах других изделий нажимной кнопки управления типа OptiDin KM63 с двумя независимыми органами управления без фиксации органа управления в нижнем положении типа В:

– зеленого цвета и замыкающим контактом (выводы 1-2) с самовозвратом органа управления и размыканием контактов;

– красного цвета и размыкающим контактом (выводы 3-4) с самовозвратом органа управления и замыканием контактов;

Кнопка OptiDin KM63 – В -11 – УХЛЗ ТУ3428-071-05758109-2012

Пример записи обозначения при заказе и документах других изделий нажимной кнопки управления типа OptiDin KM63 с одним органом управления черного цвета и двумя размыкающими контактами (выводы 1-2; 3-4) без самовозврата органа управления и с размыканием контактов повторным нажатием органа управления типа CF.

Кнопка OptiDin KM63 – CF – 02 – УХЛЗ ТУ3428-071-05758109-2012

## Приложение Б

### Габаритные, установочные и присоединительные размеры кнопок типа OptiDin KM63

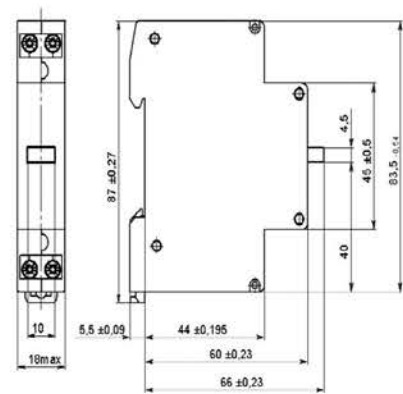


Рисунок Б.1 – Габаритные, установочные и присоединительные размеры кнопки управления типа OptiDin KM63-A и OptiDin KM63-AF

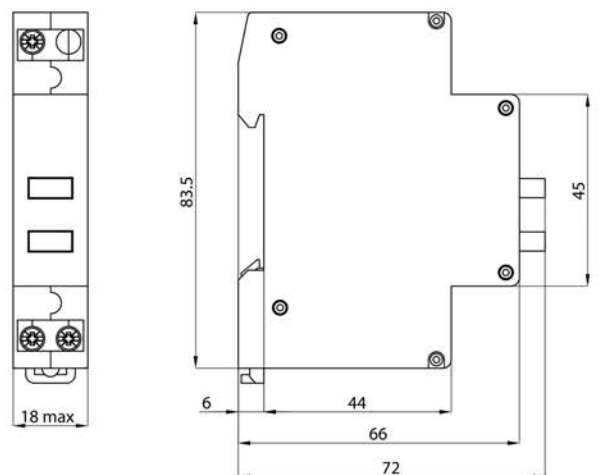


Рисунок Б.2 – Габаритные, установочные и присоединительные размеры кнопки управления типа OptiDin KM63-B

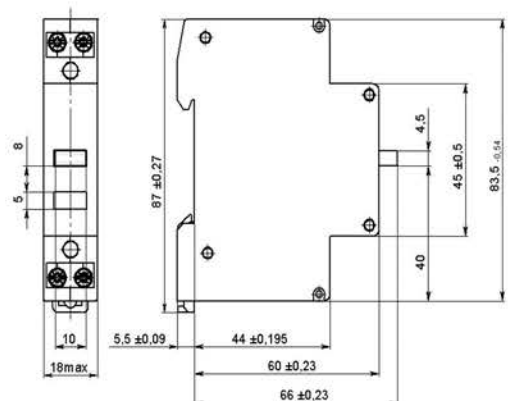


Рисунок Б.3 – Габаритные, установочные и присоединительные размеры кнопки управления типа OptiDin KM63-C и OptiDin KM63-CF



## Приложение В

### Принципиальные электрические схемы кнопок типа OptiDin KM63

## 13 СВИДЕТЕЛЬСТВО О ПРИЕМКЕ

Кнопка управления модульная типа OptiDin KM63 соответствует ГОСТ IEC 60947-5-1, ТУ3428-071-05758109-2012 и признана годной к эксплуатации.

Дата изготовления указана на упаковке.

Технический контроль произведен.

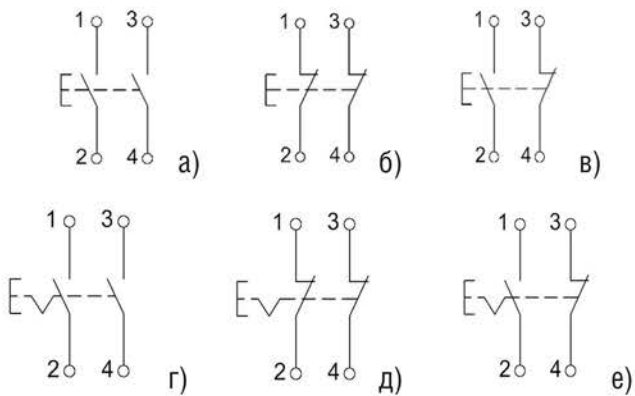


Рисунок В.1 – Принципиальные электрические схемы кнопки управления типа OptiDin KM63-A и типа OptiDin KM63-AF:

- а) без фиксации с двумя замыкающими контактами;
- б) без фиксации с двумя размыкающими контактами;
- в) без фиксации с одним замыкающим и одним размыкающим контактами; г) с фиксацией с двумя замыкающими контактами; д) с фиксацией с двумя размыкающими контактами; е) с фиксацией с одним замыкающим и одним размыкающим контактами

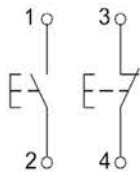


Рисунок В.2 – Принципиальная электрическая схема кнопки управления типа OptiDin KM63-B

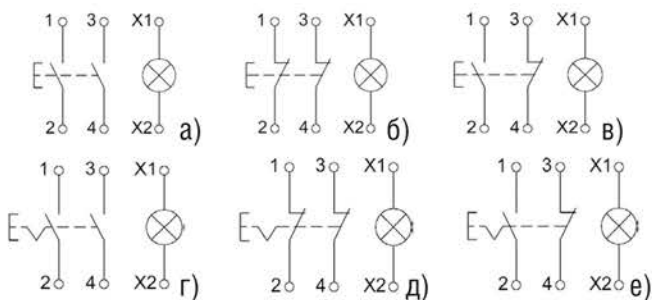


Рисунок В.3 – Принципиальные электрические схемы кнопки управления типа OptiDin KM63-C и типа OptiDin KM63-CF со встроенным световым индикатором зеленого цвета:

- а) без фиксации с двумя замыкающими контактами;
- б) без фиксации с двумя размыкающими контактами;
- в) без фиксации с одним замыкающим и одним размыкающим контактами;
- г) с фиксацией с двумя замыкающими контактами;
- д) с фиксацией с двумя размыкающими контактами;
- е) с фиксацией с одним замыкающим и одним размыкающим контактами