



**РОЗЕТКА МОДУЛЬНАЯ С
ЗАЗЕМЛЯЮЩИМ КОНТАКТОМ**

**OptiDin PA10/16-
502-Д-УХЛ4**

KEAZ
Optima



Настоящее руководство по эксплуатации предназначено для ознакомления с техническими данными, устройством, правилами эксплуатации, хранения розетки модульной с заземляющим контактом OptiDin PA10/16-502-Д-УХЛ4 (далее розетка).

1 НАЗНАЧЕНИЕ

1.1 Розетка предназначена для присоединения электрических приемников с номинальным напряжением до 250 В переменного тока частоты 50 Гц и номинальным током до 16 А для стационарной установки в корпусах (оболочках) со степенью защиты не ниже IP30 по ГОСТ 14254 на Т-образную направляющую TN35 ГОСТ IEC 60715.

1.2 Розетка соответствует требованиям ГОСТ IEC 60884-1, ТР ТС 004/2011, ТР ЕАЭС 037/2016 и изготавливаются по ТУ3464-021-05758109- 2002.

1.3 Структура условного обозначения розетки приведена в приложении А.

1.4 Габаритные, присоединительные и установочные размеры приведены в приложении Б.

2 ТЕХНИЧЕСКИЕ ХАРАКТЕРИСТИКИ

Технические характеристики розетки приведены в таблице 1.

Таблица 1 – Технические характеристики розетки.

Параметр	Значение
Номинальное напряжение, Un, В	250
Частота тока, Гц	50
Номинальный ток In, А	16
Степень защиты по ГОСТ 14254	IP 20
Климатическое исполнение и категория размещения	УХЛ4
Диапазон рабочих температур, °С	от -25 до +40
Влажность воздуха	60 % при + 20 °С 80 % при + 25 °С
Высота монтажной площадки над уровнем моря не более, м	2000
Масса, не более, кг	0,12
Степень загрязнения среды*	3
Механические воздействующие факторы	по группе М1 ГОСТ 30631
Сечение присоединяемых проводников, мм ²	1,0-2,5
Число контактов	2P+PE
Крутящий момент фиксирующих винтов Н-м	1,2±0,1
Тип шлица монтажного инструмента	PH2
* по ГОСТ IEC 60947-1	

3 УКАЗАНИЕ МЕР БЕЗОПАСНОСТИ

3.1 Монтаж, подключение и эксплуатация розетки должны производиться в соответствии с документами: «Правила технической эксплуатации электроустановок потребителей», «Межотраслевые правила по охране труда (правила безопасности) при эксплуатации электроустановок», а также настоящим руководством по эксплуатации и осуществляться только квалифицированным электротехническим персоналом.

3.2 Монтаж, присоединение проводников и осмотр розетки производить при снятом напряжении.

4 ПОРЯДОК УСТАНОВКИ

4.1 Розетка устанавливается в помещениях, не содержащих взрывоопасные или разъедающие металл и изоляцию газы и пары, токопроводящую или взрывоопасную пыль, а также в местах, защищенных от попадания брызг воды, капель масла и дополнитель-

ного нагрева от посторонних источников лучистой энергии.

4.2 Перед установкой розетки, необходимо проверить:

- отсутствие напряжения на присоединяемых проводниках;
- внешний вид, отсутствие повреждений.

ЗАПРЕЩАЕТСЯ

Эксплуатация и монтаж розетки при обнаружении видимых внешних повреждений корпуса.

4.3 Установить розетку на Т-образную направляющую TN35 ГОСТ IEC 60715.

5 ТЕХНИЧЕСКОЕ ОБСЛУЖИВАНИЕ

5.1 Розетка не требует специального технического обслуживания в течение всего срока службы.

5.2 При нормальных условиях эксплуатации необходимо проводить осмотр розетки один раз в год.

5.3 При осмотре производится:

- удаление пыли и грязи;
- проверка целостности корпуса розеток;
- проверка затяжки винтов крепления проводников;
- проверка надежности крепления розеток к направляющей;
- проверка работоспособности розетки в составе аппаратуры при проверке ее на функционирование при рабочих режимах.

5.4 Розетка в условиях эксплуатации неремонтопригодна. При обнаружении неисправности, розетка подлежит замене.

6 УСЛОВИЯ ЭКСПЛУАТАЦИИ

6.1 Розетка предназначена для использования в следующих условиях:

- место установки розетки должно быть защищено от попадания масла, эмульсии, воды и т.п. и непосредственного воздействия солнечной радиации.

6.2 Рабочее положение в пространстве – на вертикальной поверхности, крепление на Т-образную направляющую TN35 выводами вверх или вниз, допускается отклонение от вертикального положения до 90° вправо и влево.

7 ТРАНСПОРТИРОВАНИЕ И ХРАНЕНИЕ

7.1 Транспортирование розетки в части воздействия механических факторов осуществляется по группе С ГОСТ 23216, климатических факторов по группе 4 ГОСТ 15150.

7.2 Хранение розетки в части воздействия климатических факторов осуществляется по группе 2 ГОСТ 15150. Хранение розетки осуществляется в упаковке изготовителя в помещении с естественной вентиляцией при температуре окружающего воздуха от минус 30 °С до плюс 50 °С и относительной влажности 60 % – 70 %.

7.3 Допустимые сроки сохраняемости в упаковке предприятия-изготовителя – один год.

7.4 Транспортирование упакованной розетки должно исключать возможность непосредственного воздействия на нее атмосферных осадков и агрессивных сред.

8 КОМПЛЕКТ ПОСТАВКИ

8.1 Розетка OptiDin PA10/16-502-Д-УХЛ4.

8.2 «Руководство по эксплуатации», совмещенное с паспортом – 1 шт. в групповую упаковку.

9 ГАРАНТИЙНЫЕ ОБЯЗАТЕЛЬСТВА

9.1 Изготовитель гарантирует соответствие характеристик розетки при соблюдении потребителем условий транспортирования, хранения, монтажа и эксплуатации.

9.2 Гарантийный срок составляет 5 лет со дня продажи потребителю, но не более 6 лет с момента изготовления.

9.3 Гарантия не распространяется на розетку:

- с повреждениями, вызванными нарушением условий хранения, транспортирования, монтажа или эксплуатации;

- имеющие механические повреждения или оплавление корпуса, вызванные внешними воздействиями.

9.4 Срок службы розеток не менее 15 лет.

10 СВЕДЕНИЯ ОБ УТИЛИЗАЦИИ

10.1 Розетка после окончания срока службы подлежит разборке и передаче организациям, которые перерабатывают черные и цветные металлы.

10.2 Опасных для здоровья людей и окружающей среды веществ и металлов в конструкции нет.

11 СВЕДЕНИЯ О РЕАЛИЗАЦИИ

Розетка не имеет ограничений по реализации.

12 МАРКИРОВКА

13.1 Маркировка розетки соответствует требованиям ГОСТ 30988.1

13.2 Маркировка розетки содержит:

- номинальный ток без символа «А»;
- номинальное напряжение переменного тока без символа «В»;
- символ вида источника питания ~;
- товарный знак предприятия-изготовителя;
- единый знак обращения;
- символ «заземление».

13.3 Маркировка групповой упаковки содержит:

- манипуляционные знаки: «Хрупкое, осторожно», «Верх», «Бережь от влаги»

- наименование предприятия-изготовителя и (или) его товарный знак;

- наименование розетки;
- обозначение настоящих технических условий;
- единый знак обращения;
- количество розеток в упаковке;
- дату упаковки;
- адрес предприятия и страну изготовления.

13.4 Маркировка транспортной тары соответствует ГОСТ 14192 (приложение А) и содержит манипуляционные знаки «Хрупкое, осторожно», «Верх», «Бережь от влаги».

13 СВЕДЕНИЯ ОБ ИЗГОТОВИТЕЛЕ

Изготовитель:

Акционерное общество Курский Электроаппаратный завод (АО «КЭАЗ»)

ПАСПОРТ
Розетка модульная с заземляющим контактом
OptiDin PA10/16-502-Д-УХЛ3

Основные технические характеристики

Указаны на маркировке розетки.

Комплект поставки:

- Розетка модульная – 12 шт.;
- «Руководство по эксплуатации», совмещенное с паспортом – 1 шт.;
- Групповая упаковка – 1 шт.

Гарантийные обязательства

Изготовитель гарантирует соответствие характеристик розетки при соблюдении потребителем условий транспортирования, хранения, монтажа и эксплуатации.

Гарантийный срок устанавливается 5 лет со дня ввода в эксплуатацию, но не более 6 лет с о дня изготовления.

Приложение А

Структура условного обозначения розетки

OptiDin	P	A	10/16	-	502	-	Д	-	УХЛ3
1	2	3	4		5		6		7

1	Наименование продуктовой линейки	OptiDin
2	Тип изделия	P — розетка
3	Способ монтажа	A — для открытой установки
4	Номинальный ток	16
5	Номер модификации	502
6	Буква или цифра	Д — для установки на Т-образную направляющую ТН35 ГОСТ IEC 60715
7	Климатическое исполнение	УХЛ3

Приложение Б

Габаритные, присоединительные и установочные размеры розетки

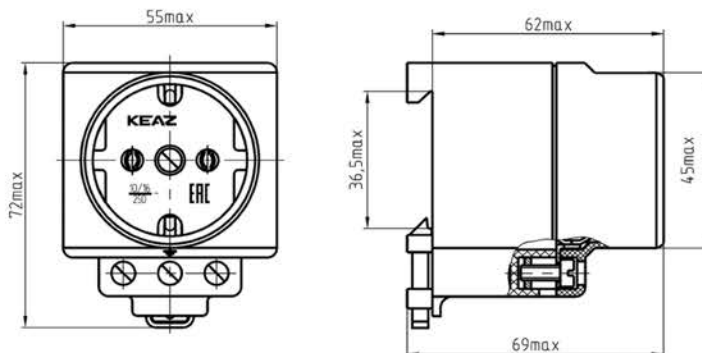


Рисунок Б.1 — Габаритные, присоединительные и установочные размеры розетки

СВИДЕТЕЛЬСТВО О ПРИЕМКЕ

Розетка соответствует требованиям ГОСТ IEC 60884-1, ТР ТС 004/2011, ТР ЕАЭС 037/2016 и признана годной к эксплуатации.

Дата изготовления маркируется на упаковке розетки.

Технический контроль произведен _____

Дата продажи _____

Печать магазина _____