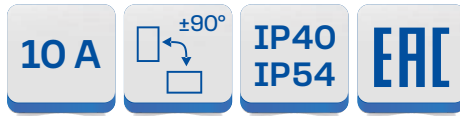


Посты кнопочные ПКЕ



Посты управления кнопочные серии ПКЕ предназначены для коммутации электрических цепей управления переменного тока напряжением до 660 В частотой 50, 60 Гц и постоянного тока напряжением до 440 В. Посты управления устанавливаются на подвижных и неподвижных частях стационарных установок.



Преимущества серии

- Наличие защиты от самопроизвольного включения.
- Надежная защита от попадания влаги и пыли.

Структура условного обозначения

Пост кнопочный ПКЕ X₁X₂2-X₃-X₄X₅-IPX₆X₇-КЭАЗ (X₈)

Пост кнопочный	- Группа изделий
ПКЕ	- Серия
X ₁	- Исполнение по эксплуатационному назначению: 1 — для установки в нишу 2 — для установки на ровную поверхность 6 — «Пуск»-«Стоп» для установки в нишу 7 — «Пуск»-«Стоп» для установки на ровную поверхность
X ₂	- Условное обозначение степени защиты по ГОСТ 14255: 1 — IP40 со стороны управляющего элемента и IP00/IP40* со стороны монтажа проводов 2 — IP54 со стороны управляющего элемента и IP00/IP54* со стороны монтажа проводов
2	- Материал корпусных деталей: пластмасса
X ₃	- Цифра, обозначающая количество управляющих элементов: 1, 2**, 3
X ₄ X ₅	- Климатическое исполнение и категория размещения ГОСТ 15150 и ГОСТ 15543.1: У2 для постов со степенью защиты IP54 УЗ для постов со степенью защиты IP40
IPX ₆ X ₇	- Степень защиты: IP54, IP40
КЭАЗ	- Торговая марка
X ₈	- Цвет и вид управляющего элемента: ПКЕ XXX-1: красная кнопка, красный гриб, черная кнопка, черный гриб; ПКЕ XXX-2 и ПКЕ XXX-3 — вид кнопки «Стоп»: красный гриб, красная кнопка (не указывается); ПКЕ 6XX и ПКЕ 7XX «Пуск» только черная кнопка (не указывается), «Стоп» — только красная (не указывается).

*Степень защиты постов для установки на ровную поверхность.

**Для постов серий ПКЕ 6.. и ПКЕ 7.. количество управляющих элементов — 2.

Пример записи условного обозначения поста кнопочного ПКЕ для установки в нишу со степенью защиты со стороны управляющего элемента IP40 и IP00 со стороны монтажа проводов, материалом корпуса пластмасса, с одним управляющим элементом в виде красной кнопки, с климатическим исполнением и категорией размещения УЗ, торговой марки КЭАЗ: Пост кнопочный ПКЕ 112-1-УЗ-IP40-КЭАЗ (красная кнопка).

Значения номинального рабочего тока






Наименование параметра	Значение параметра при									
	переменном токе частотой 50 или 60 Гц					постоянном токе				
Номинальное рабочее напряжение, В	660	380	220	110	440	220	110	48	24	
Номинальный рабочий ток, А	1	2	3,4	6	0,1	0,3	0,6	1,6	2	

► Технические характеристики

Параметр		Значение	
Цвет толкателя		черный или красный	
Форма толкателя цилиндрическая или грибовидная		цилиндрическая или грибовидная	
Количество контактов*	закрывающих «NO»	1	
	размыкающих «NC»	1	
Номинальное напряжение изоляции U_i , В		690	
Номинальное рабочее напряжение переменного тока, В		660	
Номинальное рабочее напряжение постоянного тока, В		440	
Номинальное выдерживаемое импульсное напряжение U_{imp} , кВ		6	
Условный тепловой ток на открытом воздухе I_{th} , А		10	
Минимальное рабочее напряжение, В		12	
Минимальный рабочий ток, А		0,1	
Номинальный рабочий ток в категории применения AC-15, Ie, А	110 В	6	
	220 В	3,4	
	380 В	2	
	660 В	1	
Номинальный рабочий ток в категории применения DC-13, Ie, А, L/R=50 мс	12, 24 В	2	
	48 В	1,6	
	110 В	0,6	
	220 В	0,3	
	440 В	0,1	
Частота включений в час		1200	
Относительная продолжительность включений (ПВ), %		40..60	
Коммутационная износостойкость, млн. циклов		1	
Механическая износостойкость, млн. циклов	со степенью защиты	IP40	10
		IP54	4
Защита от короткого замыкания предохранитель gG, А		10	
Сечение присоединяемых медных одножильных и многожильных проводников, мм ²		1x0,5...2,5 2x0,5...1,5	
Длина снимаемой изоляции, мм		10	
Инструмент		Отвертка с плоским жалом Ø 6 мм	
Момент затяжки винтов, Н*м		1,2	
Содержание серебра в одном полюсе, г		0,008	
Срок службы не менее, лет		10	

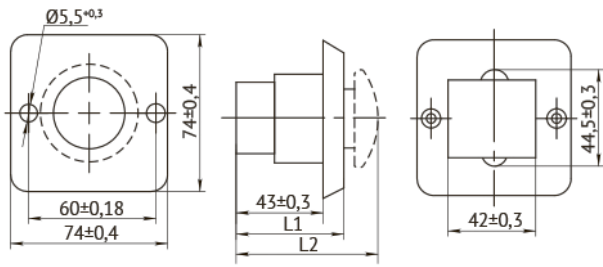
* Иные комбинации размыкающих и замыкающих контактов кнопочных элементов, форма и цвет толкателей оговариваются при заказе.

► Артикулы

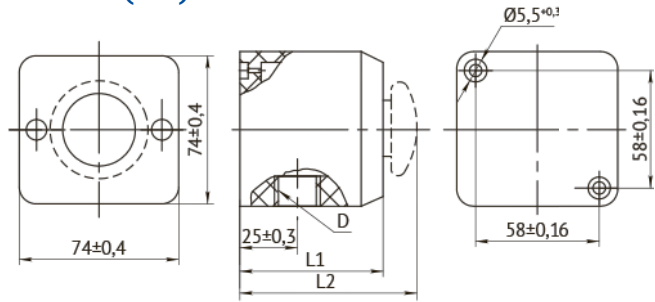
Изображения	Способ монтажа	Степень защиты со стороны толкателя	Количество кнопок	Типоисполнение постов	Вид кнопки	Артикул
   	Установка в нишу	IP40	1	ПКЕ 112-1-У3	красный гриб	150728
			1	ПКЕ 112-1-У3	красная кнопка	150729
			1	ПКЕ 112-1-У3	черный гриб	150730
			1	ПКЕ 112-1-У3	черная кнопка	150731
			2	ПКЕ 112-2-У3	черная кнопка «ПУСК», красная кнопка «СТОП»	150732
			2	ПКЕ 112-2-У3	красный гриб	150733
			3	ПКЕ 112-3-У3	две черные кнопки «ПУСК», красная кнопка «СТОП»	150734
		IP54	3	ПКЕ 112-3-У3	красный гриб	150735
			1	ПКЕ 122-1-У2	красная кнопка	150736
			1	ПКЕ 122-1-У2	красный гриб	150737
			1	ПКЕ 122-1-У2	черная кнопка	150738
			1	ПКЕ 122-1-У2	черный гриб	150739
			2	ПКЕ 122-2-У2	черная кнопка «ПУСК», красная кнопка «СТОП»	150740
			2	ПКЕ 122-2-У2	красный гриб	150741
Установка на поверхности	IP40	3	ПКЕ 122-3-У2	две черные кнопки «ПУСК», красная кнопка «СТОП»	150742	
		3	ПКЕ 122-3-У2	красный гриб	150743	
		1	ПКЕ 212-1-У3	красная кнопка	150744	
		1	ПКЕ 212-1-У3	красный гриб	150745	
		1	ПКЕ 212-1-У3	черная кнопка	150746	
		1	ПКЕ 212-1-У3	черный гриб	150747	
		1	ПКЕ 212-1-У3	красный гриб (2НО)	274308	
	IP54	2	ПКЕ 212-2-У3	черная кнопка (2НО), красная кнопка	274309	
		2	ПКЕ 212-2-У3	черная кнопка, красная кнопка (2НЗ)	274310	
		2	ПКЕ 212-2-У3	черная кнопка (2НО), красная кнопка (2НЗ)	274479	
		2	ПКЕ 212-2-У3	черная кнопка, красная кнопка	150748	
		2	ПКЕ 212-2-У3	красный гриб	150749	
		3	ПКЕ 212-3-У3	две черные кнопки, красная кнопка	150750	
		3	ПКЕ 212-3-У3	красный гриб	150751	
IP54	1	ПКЕ 222-1-У2	красная кнопка	150752		
	1	ПКЕ 222-1-У2	красный гриб	150753		
	1	ПКЕ 222-1-У2	черная кнопка	150754		
	1	ПКЕ 222-1-У2	черный гриб	150755		
	1	ПКЕ 222-1-У2	красный гриб (2НО)	285314		
	2	ПКЕ 222-2-У2	черная кнопка, красная кнопка	150756		
	2	ПКЕ 222-2-У2	красный гриб	150757		
	2	ПКЕ 222-2-У2	черная кнопка (НО), красная кнопка (НО)	272329		
	2	ПКЕ 222-2-У2	черная кнопка (2НО), красная кнопка	279460		
	3	ПКЕ 222-3-У2	две черные кнопки, красная кнопка	150758		
3	ПКЕ 222-3-У2	красный гриб	150759			
	Установка в нишу	IP40	2	ПКЕ 612-2-У3	Двойное исполнение: черная «ПУСК», красная «СТОП»	150760
		IP54	2	ПКЕ 622-2-У2		150761
	Установка на поверхности	IP40	2	ПКЕ 712-2-У3		150762
		IP54	2	ПКЕ 722-2-У2		150763

► Габаритные, установочные и присоединительные размеры

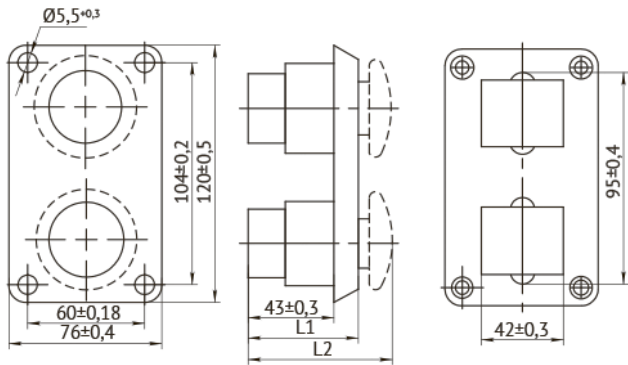
ПКЕ-112(122)-1



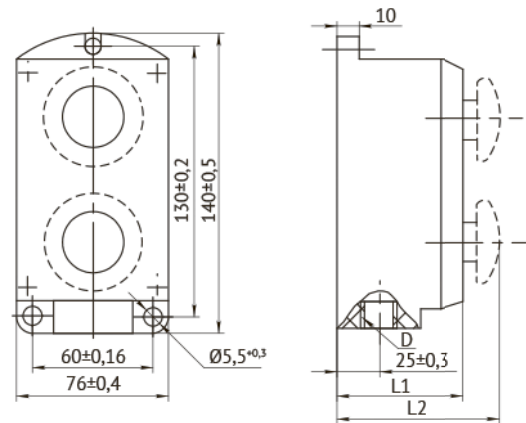
ПКЕ-212(222)-1



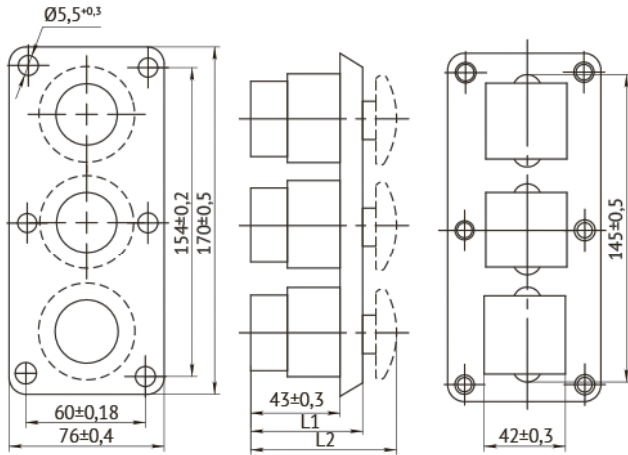
ПКЕ-112(122)-2



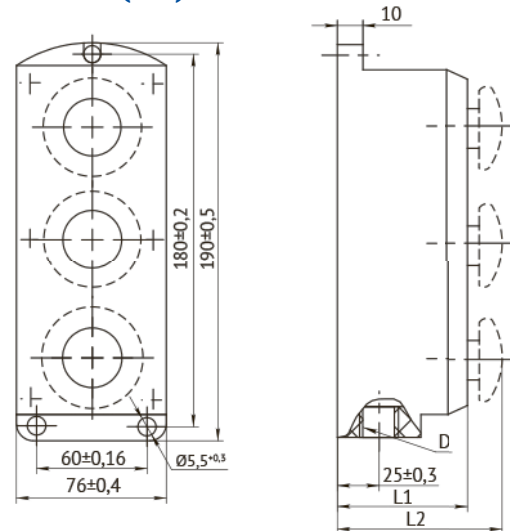
ПКЕ-212(222)-2



ПКЕ-112(122)-3



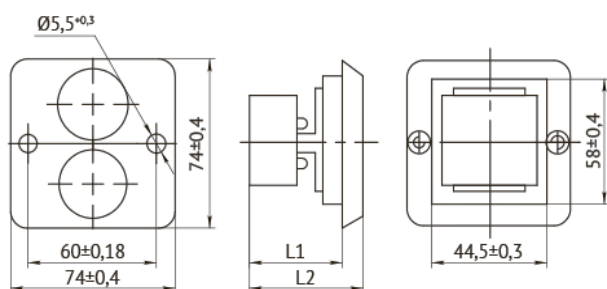
ПКЕ-212(222)-3



Типоисполнение	Размеры, мм	
	L1	L2
ПКЕ112-1У3	53±0,4	71±0,4
ПКЕ122-1У2	54±0,4	72±0,4
ПКЕ112-2У3	53±0,3	71±0,3
ПКЕ122-2У2	54±0,3	72±0,3
ПКЕ112-3У3	53±0,3	71±0,3
ПКЕ122-3У2	54±0,3	72±0,3

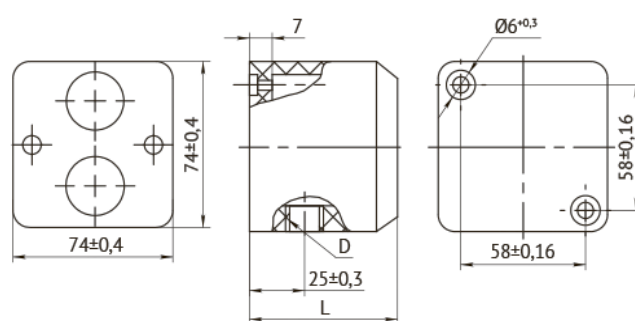
Типоисполнение	Размеры, мм		
	L1	L2	D
ПКЕ212-1У3	61±0,4	79±0,4	Труб. ½" кл. В Труб. ¾" кл. В согласно заказу- наруду
ПКЕ222-1У2	60±0,4	80±0,4	
ПКЕ212-2У3	61±0,3	79±0,3	
ПКЕ222-2У2	62±0,3	80±0,3	
ПКЕ212-3У3	61±0,3	79±0,3	
ПКЕ222-3У2	62±0,3	80±0,3	

ПКЕ-612(622)-2



Типоисполнение	Размеры, мм	
	L1	L2
ПКЕ612-2У3	44±0,3	54±0,4
ПКЕ622-2У2		

ПКЕ-712(722)-2



Типоисполнение	Размеры, мм	
	L	D
ПКЕ712-2У3	61±0,4	Труб. $\frac{3}{8}$ " кл. В
ПКЕ722-2У2	62±0,4	Труб. $\frac{3}{8}$ " кл. В согласно заказу-наряду