

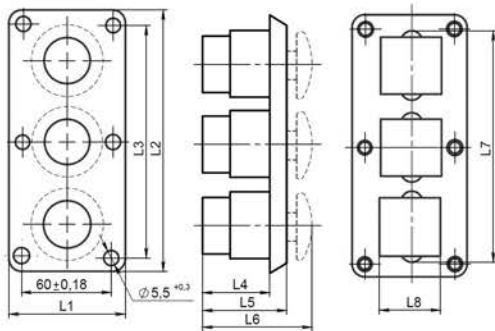
11 СВЕДЕНИЯ ОБ ИЗГОТОВИТЕЛЕ

Изготовитель: АО «КЭАЗ»

Адрес: Россия, 305000, г. Курск, ул. Лунчарского, 8

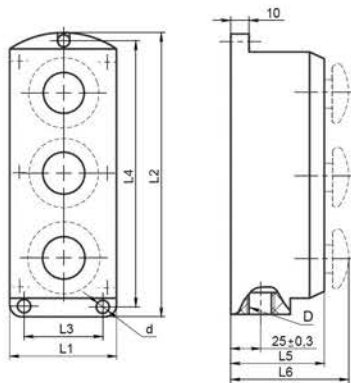
ПРИЛОЖЕНИЕ А

Габаритные, установочные размеры и масса выключателей



Типоисполнение	Размеры, мм								Масса, кг	
	L1	L2	L3	L4	L5	L6	L7	L8	L5	L6
ПКЕ 112-1-У3	74±0,4	74±0,4	-	43±0,3	53±0,4	71±0,4	44,5±0,3	42±0,3	0,11	0,13
ПКЕ 122-1-У2					54±0,4	72±0,4			0,12	0,14
ПКЕ 112-2-У3	76±0,4	120±0,5	104±0,2	43±0,3	53±0,3	71±0,3	95±0,4	42±0,3	0,19	0,22
ПКЕ 122-2-У2					54±0,3	72±0,3			0,20	0,23
ПКЕ 112-3-У3		170±0,5	154±0,2		53±0,3	71±0,3	145±0,5		0,26	0,29
ПКЕ 122-3-У2					54±0,3	72±0,3			0,28	0,31
ПКЕ 612-2-У3	74±0,4	74±0,4	-	44±0,3	54±0,4	-	58±0,4	44,5±0,3	0,114	-
ПКЕ 622-2-У2									0,130	-

Рисунок А.1 – Габаритные и установочные размеры постов для установки в нишу



Типоисполнение	Размеры, мм							Масса, кг, не более			
	L1	L2	L3	L4	L5	L6	D	d	L5	L6	
ПКЕ 212-1-У3	74±0,4	74±0,4	58±0,16	58±0,16	61±0,4	79±0,4	Труб. 1/2" кл. В	5,5 ^{+0,3}	0,21	0,23	
ПКЕ 222-1-У2					60±0,4	80±0,4			0,22	0,24	
ПКЕ 212-2-У3	76±0,4	140±0,5	60±0,16	130±0,2	61±0,3	79±0,3	Труб. 3/4" кл. В В согласно заказу-наряду	5,5 ^{+0,3}	0,21	0,23	
ПКЕ 222-2-У2		140±0,5			62±0,3	80±0,3			0,22	0,26	
ПКЕ 212-3-У3		190±0,5	180±0,2		61±0,3	79±0,3			0,48	0,52	
ПКЕ 222-3-У2		190±0,5			62±0,3	80±0,3			0,50	0,54	
ПКЕ 712-2-У3	74±0,4	74±0,4	58±0,16	58±0,16	61±0,4	-	6 ^{+0,3}	0,216	-		
ПКЕ 722-2-У2					62±0,4	-		0,232	-		

Рисунок А.2 – Габаритные и установочные размеры постов для установки на ровную поверхность

ПРИЛОЖЕНИЕ Б

Схемы электрические принципиальные постов

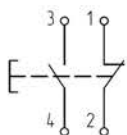


Рисунок Б.1 – Комбинация контактов, по умолчанию, одного управляющего элемента постов ПКЕ 1... и ПКЕ 2...

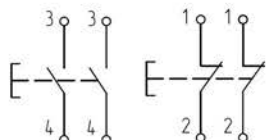


Рисунок Б.2 – Комбинация контактов, согласно заказу, одного управляющего элемента постов ПКЕ 1... и ПКЕ 2...

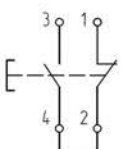


Рисунок Б.3 – Посты управления ПКЕ 6... и ПКЕ 7

**ПОСТЫ КНОПОЧНЫЕ СЕРИИ
ПКЕ**



Россия, 305000, г. Курск, ул. Лунчарского, 8

СВИДЕТЕЛЬСТВО О ПРИЕМКЕ

Посты соответствуют требованиям ГЖИК.642000.001ТУ и признаны годными к эксплуатации.

Дата изготовления _____

Технический контроль произведен _____



Россия, 305000, г. Курск, ул. Лунчарского, 8

1 НАЗНАЧЕНИЕ

1.1 Настоящее руководство по эксплуатации постов кнопочных серии ПКЕ (далее – посты) предназначено для ознакомления с техническими характеристиками, устройством, правилами эксплуатации и хранения.

1.2 Монтаж и обслуживание постов должны производиться квалифицированным персоналом, имеющим допуск для работы на установках с напряжением до 1000 В.

1.3 Посты предназначены для коммутации электрических цепей управления на номинальные напряжения до 660 В переменного тока частотой 50 и 60 Гц или до 440 В постоянного тока.

1.4 Посты изготавливаются по ГЖИК.642000.001ТУ и соответствуют требованиям ТР/ТС 004/2011, ГОСТ IEC 60947-5-1.

1.5 Посты рассчитаны для работы в следующих условиях:

- температура окружающего воздуха от минус 45 °С до плюс 40 °С;
- высота над уровнем моря не более 4300 м;
- относительная влажность окружающей среды не более 80 % при температуре 20 °С и не более 50 % при температуре 40 °С;

- тип атмосферы II по ГОСТ 15150;
- степень загрязнения 3 по ГОСТ IEC 60947-1;
- вибрационные нагрузки – частота 0,5–100 Гц при ускорении 2 g;
- многократные удары – при ускорении 15 g (длительность импульса 2–20 мс);
- рабочее положение в пространстве – произвольное;
- режим работы – продолжительный, повторно-кратковременный.

1.6 Габаритные, присоединительные, установочные размеры и масса приведены в приложении А.

1.7 Схемы электрические принципиальные приведены в приложении Б.

Структура условного обозначения

Пост кнопочный ПКЕ X₁X₂2-X₃X₄X₅-IPX₆X₇-КЭАЗ (X₈)

X₁ – исполнение по эксплуатационному назначению:

- 1 – для установки в нишу;
- 2 – для установки на ровную поверхность;
- 6 – «Пуск»–«Стоп» для установки в нишу;
- 7 – «Пуск»–«Стоп» для установки на ровную поверхность.

X₂ – условное обозначение степени защиты по ГОСТ 14255:

- 1 – IP40 со стороны управляющего элемента и IP00/IP40* со стороны монтажа проводов;
- 2 – IP54 со стороны управляющего элемента и IP00/IP54* со стороны монтажа проводов.

2 – материал корпусных деталей – пластмасса;

X₃ – цифра, обозначающая количество управляющих элементов: 1, 2**, 3;

X₄X₅ – климатическое исполнение и категория размещения ГОСТ 15150 и ГОСТ 15543.1:

У2 для постов со степенью защиты IP54;

У3 для постов со степенью защиты IP40.

IPX₆X₇ – степень защиты:

IP54;

IP40.

КЭАЗ – торговая марка;

X₈ – цвет и вид управляющего элемента:

ПКЕ ХХХ-1 – красная кнопка, красный гриб, черная кнопка, черный гриб.

ПКЕ ХХХ-2 и ПКЕ ХХХ-3 – вид кнопки «Стоп»:

красный гриб, красная кнопка (не указывается).

ПКЕ 6ХХ и ПКЕ 7ХХ «Пуск» только черная кнопка (не указывается), «Стоп» – только красная (не указывается).

(не указывается).

* Степень защиты постов для установки на ровную поверхность.

** Для постов серий ПКЕ 6... и ПКЕ 7... количество управляющих элементов – 2.

Пример записи условного обозначения поста кнопочного ПКЕ для установки в нишу со степенью защиты со стороны управляющего элемента IP40 и IP00 со стороны монтажа проводов, материалом корпуса пластмасса, с одним управляющим элементом в виде красной кнопки, с климатическим исполнением и категорией размещения У3, торговой марки КЭАЗ:

Пост кнопочный ПКЕ 112-1-У3-IP40-КЭАЗ (красная кнопка).

2 ТЕХНИЧЕСКИЕ ХАРАКТЕРИСТИКИ

2.1 Типоисполнения постов, эксплуатационное назначение и степени защиты по ГОСТ 14255 приведены в таблице 1.

Таблица 1

Типоисполнение постов	Эксплуатационное значение	Количество толкателей	Степень защиты по ГОСТ 14255	
			со стороны толкателя	со стороны контактных элементов
ПКЕ 112-1-У3	Для установки в нишу	1	IP40	IP00
ПКЕ 112-2-У3		2		
ПКЕ 112-3-У3		3		
ПКЕ 122-1-У2		1		
ПКЕ 122-2-У2		2		
ПКЕ 122-3-У2		3		
ПКЕ 212-1-У3	Для установки на любой ровной поверхности	1	IP40	IP40
ПКЕ 212-2-У3		2		
ПКЕ 212-3-У3		3		
ПКЕ 222-1-У2		1		
ПКЕ 222-2-У2		2		
ПКЕ 222-3-У2		3		
ПКЕ 612-2-У3	Для установки в нишу («Пуск»–«Стоп»)	2	IP40	IP00
ПКЕ 622-2-У2		2	IP54	
ПКЕ 712-2-У3	Для установки на любой ровной поверхности («Пуск»–«Стоп»)	2	IP40	IP40
ПКЕ 722-2-У2		2	IP54	IP54

2.2 Технические характеристики постов приведены в таблице 2.

Таблица 2

Параметр	Значение	
	замыкающих «NO»	размыкающих «NC»
Количество контактов*	1	1
Номинальное напряжение изоляции U _i , В	690	
Номинальное рабочее напряжение постоянного тока, В	440	
Номинальное выдерживаемое импульсное напряжение U _{имп} , кВ	6	
Условный тепловой ток на открытом воздухе I _{тв} , А	10	
Минимальное рабочее напряжение, В	12	
Минимальный рабочий ток, А	0,1	
Номинальный рабочий ток в категории применения AC-15, I _n , А	110 В	6
	220 В	3,4
	380 В	2
	660 В	1

Номинальный рабочий ток в категории применения DC-13, I _n , А, L/R=50 мс	12, 24 В	2
	48 В	1,6
	110 В	0,6
	220 В	0,3
	440 В	0,1
Частота включений в час	1200	
Относительная продолжительность включений (ПВ), %	40...60	
Коммутационная износостойкость, млн циклов	1	
Механическая износостойкость, млн циклов	Со степенью защиты	IP40
		IP54
Защита от короткого замыкания предохранитель gG, А	10	
Сечение присоединяемых медных одножильных и многожильных проводников, мм ²	1x0,5...2,5 2x0,5...1,5	
Длина снимаемой изоляции, мм	10	
Инструмент – Отвертка с плоским жалом Ø 6 мм		
Момент затяжки винтов, Н·м	1,2	
Содержание серебра в одном полюсе, г	0,007572	
Срок службы не менее, лет	10	
* Иные комбинации замыкающих и замыкающих контактов кнопочных элементов, форма и цвет толкателей оговариваются при заказе.		

3 УСТАНОВКА И ПОДГОТОВКА К РАБОТЕ

3.1 Посты используются для управления в электрических системах.

3.2 Произвести перед монтажом внешний осмотр и убедиться в отсутствии механических повреждений (сколов, трещин, поломок и т.д.) и работоспособности постов.

3.3 Посты, предназначенные для встройки в нишу со степенью защиты IP40 (рисунок А.1), состоят из пластмассовой панели с подпружиненными толкателями и контактных элементов, имеющих по два изолированных друг от друга электрических контакта; со степенью защиты IP54, дополнены двумя резиновыми прокладками, одна из которых устанавливается между панелью и контактными элементами, а другая – между панелью и плоскостью, на которой крепится пост.

3.4 Посты, предназначенные для пристройки к любой ровной поверхности (рисунок А.2), отличаются от описанных выше наличием дополнительного пластмассового кожуха с отверстием для ввода монтажных проводов.

3.4 Посты «Пуск»–«Стоп» отличаются от постов, описанных выше, тем, что управление электрическими цепями одного контактного элемента производится двумя толкателями. При этом замыкающий контакт управляется толкателем только черного цвета, размыкающий контакт – только толкателем красного цвета. Замыкающий и размыкающий контакты электрически соединены между собой перемычкой (см. рис. Б.3). При нажатии на толкатель происходит замыкание или размыкание контактных цепей. После снятия усилия с толкателя контактные цепи принимают первоначальное положение.

3.5 Выкрутить саморезы и отсоединить крышку от нижнего корпуса в постах, которые предназначены для пристройки к поверхности.

3.5 Прикрепить нижний корпус на штатное место.

3.6 Кабель, с зачищенным концом, присоединить между зажимом и контактной пластиной, предварительно пропущенный через отверстие в нижнем корпусе.

3.7 Соединить крышку поста с корпусом.

3.8 При установке постов в нишу необходимо повторить все действия кроме операций, связанных с нижним корпусом.

4 ТЕХНИЧЕСКОЕ ОБСЛУЖИВАНИЕ

4.1 При нормальных условиях эксплуатации посты необходимо осматривать один раз в год.

4.2 При осмотре производится: удаление пыли и грязи; проверка затяжки винтов крепления внешних проводников; проверка надежности крепления к монтажной панели; проверка работоспособности в составе аппаратуры при проверке на функционирование при рабочих режимах.

4.3 При обнаружении неисправности пост подлежит замене.

5 МЕРЫ БЕЗОПАСНОСТИ

5.1 Монтаж, подключение и эксплуатация постов должны производиться в соответствии с документами: «Правила технической эксплуатации электроустановок потребителей», «Межотраслевые правила по охране труда (правила безопасности) при эксплуатации электроустановок», а также настоящим руководством по эксплуатации и осуществляться только квалифицированным электротехническим персоналом.

5.2 Монтаж и осмотр должны производиться при отсутствии напряжения.

5.3 По способу защиты человека от поражения электрическим током посты относятся к классу II в соответствии с ГОСТ 12.2.007.0.

6 ТРАНСПОРТИРОВАНИЕ И ХРАНЕНИЕ

6.1 Транспортирование постов в части воздействия механических факторов осуществляется по группе С ГОСТ 23216 при температуре от минус 50 °С до плюс 55 °С.

6.2 Транспортирование постов допускается любым видом крытого транспорта, обеспечивающим предохранение упакованных постов от механических повреждений, загрязнения и попадания влаги.

6.3 Хранение постов осуществляется в упаковке изготовителя в помещениях с естественной вентиляцией при температуре окружающего воздуха от минус 50 °С до плюс 55 °С и относительной влажности до 80 % при плюс 20 °С, без образования конденсата. В воздухе не должны присутствовать агрессивные примеси.

6.4 Срок хранения – 2 года, в упаковке изготовителя.

7 КОМПЛЕКТ ПОСТАВКИ

7.1 Пост:

– ПКЕ 112-1, ПКЕ 122-1, ПКЕ 212-1, ПКЕ 222-1, ПКЕ 612, ПКЕ 622, ПКЕ 712, ПКЕ 722 – 20 шт.;

– ПКЕ 112-2, ПКЕ 122-2, ПКЕ 212-2, ПКЕ 222-2 – 32 шт.;

– ПКЕ 112-3, ПКЕ 122-3, ПКЕ 212-3, ПКЕ 222-3 – 24 шт.

7.2 Руководство по эксплуатации – 1 экз.

8 ГАРАНТИИ ИЗГОТОВИТЕЛЯ

Изготовитель гарантирует соответствие характеристик постов требованиям ГЖИК.642000.001ТУ при соблюдении потребителем условий эксплуатации, транспортирования, хранения и монтажа.

Гарантийный срок эксплуатации – 3 года со дня ввода в эксплуатацию, но не более 4 лет с даты выпуска.

9 СВЕДЕНИЯ ОБ УТИЛИЗАЦИИ

После окончания срока службы посты подлежат разборке и передаче организациям, которые перерабатывают вторсырье. Опасных для здоровья людей и окружающей среды веществ и материалов в конструкции постов нет.