

# Руководство по эксплуатации

Выключатели (переключатели) кнопочные, поворотные, аварийного останова, торговой марки Systeme Electric, серии SystemeSig, типов: SB4, SB5



Информация, представленная в настоящем документе, содержит общие описания и/или технические характеристики продукции. Настоящая документация не предназначена для замены и не должна использоваться для определения пригодности или надежности продуктов для конкретных пользовательских применений. Обязанностью любого пользователя или интегратора является проведение надлежащего и полного анализа рисков, оценки и тестирования продукции в отношении конкретного применения или использования. Ни Systeme Electric, ни какие-либо из его филиалов или дочерних компаний не несут ответственности за неправильное использование информации, содержащейся в настоящем документе. Если у Вас возникли какие-либо предложения по улучшению работы продукта или внесению правок, либо Вы обнаружили какие-либо ошибки в настоящей документации, сообщите нам об этом.

Производитель оставляет за собой право без предварительного уведомления пользователя вносить изменения в конструкцию, комплектацию или технологию изготовления продукции с целью улучшения его технических свойств.

Никакая часть настоящего документа не может быть воспроизведена в какой-либо форме и какими-либо средствами, электронными или механическими, включая фотокопирование, без письменного разрешения Systeme Electric.

При установке и использовании продукции необходимо соблюдать все соответствующие государственные, региональные и местные правила техники безопасности. Из соображений безопасности и для обеспечения соответствия задокументированным системным данным, любые ремонтные работы в отношении продукции и ее компонентов должен выполнять только производитель.

При использовании продукции, в соответствии с соблюдением требований по технической безопасности, пользователь обязан соблюдать соответствующие применимые инструкции.

Отказ от использования программного обеспечения Systeme Electric или одобренного программного обеспечения при использовании наших аппаратных продуктов может привести к травмам, причинению вреда или неправильным результатам работы продукции.

Несоблюдение изложенной в настоящем документе информации может привести к травмам или повреждению оборудования.

© [2023] Systeme Electric. Все права защищены.

Настоящее руководство по эксплуатации распространяется на выключатели (переключатели) кнопочные, поворотные, аварийного останова, торговой марки Systeme Electric, серии SystemeSig, типов: SB4, SB5 (далее – модульные устройства).

Перед вводом в эксплуатацию (наименование продукции) внимательно изучите настоящее руководство по эксплуатации и сохраните его для дальнейшего использования.



## Важная информация

### ПОВРЕЖДЕННАЯ УПАКОВКА

Если упаковка повреждена, то вскрытие и перемещение автоматического выключателя может оказаться опасным. Осуществляйте эту операцию, приняв все меры предосторожности.

Несоблюдение этих указаний может привести к смерти или тяжелым травмам.

### ПОВРЕЖДЕННОЕ УСТРОЙСТВО

Не устанавливайте и не включайте автоматический выключатель, если есть сомнение в его целостности.

При несоблюдении этого предупреждения возможен выход оборудования из строя.

## Назначение продукции

Модульные устройства серии SystemeSig типов SB4, SB5 применяются в промышленных цепях управления 50 Гц или 60 Гц с номинальным рабочим напряжением до 380 В переменного тока и до 250 В постоянного тока для управления электромагнитными пускателями, контакторами, реле и другими электрическими цепями.

## Технические характеристики

Номинальное напряжение изоляции $U_i$ (В)	690				
Ток нагрева в атмосферном воздухе $I_{th}$ (А)	10				
Номинальное рабочее напряжение $U_e$ (В)	/	380	250	240	125
Номинальный рабочий ток $I_e$ (А)	АС — 15	1,9	3	3	6
	АС — 13	0,15	0,27	0,27	0,55
Температура окружающей среды	От $-25\text{ °C}$ до $+55\text{ °C}$				
Виброустойчивость	500 Гц, амплитуда около 1,0 мм				
Устойчивость к воздействию ударных нагрузок	$\geq 10\text{ г}$				
Класс защиты IP	IP65				
Срабатывание контакта	Медленное движение (нормально закрыт или нормально открыт); нормально закрытые контакты прямого размыкания				

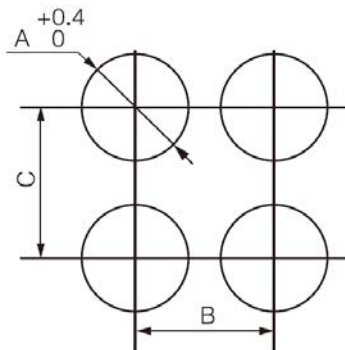
Сопротивление контакта	$\leq 50$ мОм
Механический срок службы	Самовозврат более 10 миллионов раз с запасом более 100 000 срабатываний
Электрический срок службы	Свыше 1 000 000 срабатываний
Защита от короткого замыкания	RT16-10A
Соединение	Винтовые клеммы, пропускная способность проводки: минимум $1 \times 0,22$ мм <sup>2</sup> , без клеммной колодки; максимум $2 \times 1,5$ мм <sup>2</sup> , с клеммной колодкой; момент затяжки: 0,8 Н·м (максимум 1,0 Н·м)

### Технические характеристики световых блоков в кнопках с подсветкой

Тип светодиода	Светодиод (LED)		
Ном. напряжение	6 В перем./пост. тока	12 В перем./пост. тока	24 В, 36 В, 48 В перем./пост. тока
	110 В перем./пост. тока	220 В перем./пост. тока	380 В перем. тока
Цвет светодиода	Белый, зеленый, красный, желтый, синий		
Предельные значения напряжения	$0,85 U_e \leq U \leq 1,1 U_e$		

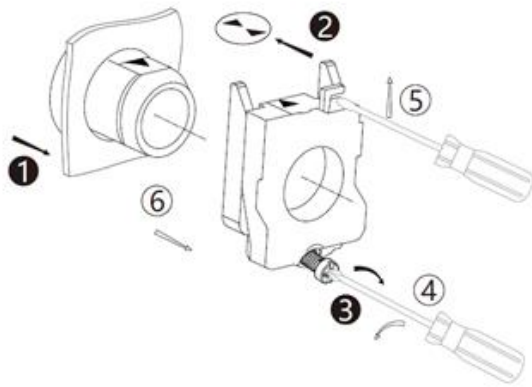
### Монтаж и рекомендации по размещению

#### 1. Установочные размеры



Тип	A (мм)	B (мм)	C (мм)
Норма	ø22,3	> 50	> 35
Ручка		> 50	> 35
Грибовидная кнопка		> 50	> 42
Большая грибовидная кнопка		> 70	> 70

## Серия SB4



Порядок сборки

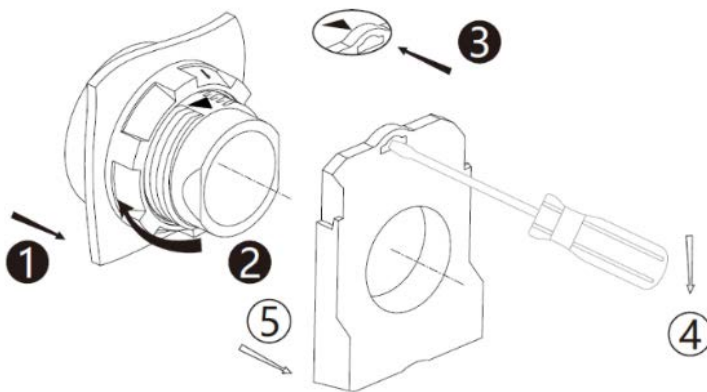


Порядок демонтажа



Момент затяжки стопорного винта **3** – 0.8...1.2 Н\*м

## Серия SB5



Порядок сборки



Порядок демонтажа



Момент затяжки стопорного кольца – 2,2±0,2 **2** Н\*м

## Условия эксплуатации, транспортирования, хранения и утилизации

	Эксплуатация	Транспортирование	Хранение
Температура окружающей среды, °С	-25...+55	-25...+55	-25...+55
Относительная влажность воздуха, % при 25±10°С	45-80	20-90	45-80
Атмосферное давление, кПа(мм. рт. ст.)	84,0-106,7 (630-800)	19,4-106,7 (145-800)	84,0-106,7 (630-800)
Высота над уровнем моря, м			
Особые указания	Срок службы 10 лет	Транспортирование должно осуществляться в закрытом транспорте. Не допускается бросать и кантовать товар.	Модульные устройства должны храниться в закрытом, сухом, защищенном от влаги месте. Срок хранения 7 лет

## Утилизация

В модульных устройствах серии SystemeSig типов SB4, SB5 используются материалы, не представляющие опасность для окружающей среды. По окончании срока службы необходимо безопасно утилизировать в соответствии с законодательством о защите окружающей среды. Предусмотрена сортировка материалов при утилизации.

---

## Неисправности и способы их устранения

Модульные устройства серии SystemeSig, типов: SB4, SB5 в условиях эксплуатации неремонтопригодные. При обнаружении неисправности модульные устройства подлежат замене.

---

## Комплектность

В комплект поставки входят модульные устройства в заводской упаковке (10 шт.) и настоящее руководство по эксплуатации (1 шт. на упаковку).

## Реализация

Модульные устройства серии SystemeSig типов SB4, SB5 заявляется непродовольственным товаром длительного пользования. Реализация осуществляется согласно установленным законодательством нормам и правилам для такого рода товаров.

## Гарантия

Гарантийный срок эксплуатации (продукции) – 18 месяцев со дня ввода в эксплуатацию, при условии ввода в эксплуатацию не позднее 24 месяцев с даты поставки (приобретения).

Гарантия действительна при условии соблюдения потребителем условий хранения, монтажа и эксплуатации, изложенных в настоящем руководстве по эксплуатации.

## Контактные данные

Изготовитель: Delixi Electric Ltd

Наименование компании

адрес: Китай, Delixi High Tech Industrial  
Park, Liu Shi County, Yue Qing City,  
Wenzhou, Zhejiang

## Прочая информация

Дата изготовления указана на упаковке в формате YYYY-MM-DD, где YYYY - год изготовления, MM - месяц изготовления, DD - день.