

ПАСПОРТ ИЗДЕЛИЯ

IB 10 S Семейство светодиодных осветительных приборов для высоких пролетов

1 Назначение и общие сведения

- Светодиодные осветительные приборы IB 10 S предназначены для работы в однофазных сетях переменного тока напряжением 230 В и частотой сети 50/60 Гц.
- Светодиодные осветительные приборы IB 10 S являются энергоэффективной заменой аналогичных устройств с лампами, а также устаревших светодиодных осветительных приборов с низкой эффективностью.
- Светодиодные осветительные приборы IB 10 S применяются для освещения складских, промышленных и хозяйственных помещений.
- Светодиодные осветительные приборы IB 10 S соответствуют требованиям нормативных документов ТР ТС 004/2011 «О безопасности низковольтного оборудования»; ТР ТС 020/2011 «Электромагнитная совместимость технических средств», ТР ЕАЭС 037/2016 «Об ограничении применения опасных веществ в изделиях электротехники и радиоэлектроники».
- Страна производства – Китай.

2 Основные технические характеристики

Параметр	Значение			
	IB 10 S 100W	IB 10 S 150W	IB 10 S 200W	IB 10 S 100-150- 200W
Номинальное напряжение / частота тока	~230 В / 50–60 Гц			
Диапазон рабочих напряжений	~120–277 В			
Класс защиты от поражения электрическим током	I			
Потребляемая мощность	100 Вт	150 Вт	200 Вт	100-150- 200 Вт
Коэффициент мощности	> 0,95			
Пусковые токи	80 А / 150 μs	76,4 А / 124 μs	98 А / 168 μs	80 А / 150 μs
Встроенная защита от перенапряжения	6 кВ			
Световой поток осветительного прибора	17 000 лм	24 500 лм	33 500 лм	до 33 500 лм
Световая отдача осветительного прибора	165 лм/Вт (до 210 лм/Вт под заказ)			
Индекс цветопередачи	Ra > 80			
Цветовая температура	5000 К (4000 К и 6500 К под заказ)			

Параметр	Значение			
	нет	нет	нет	да
Регулирование мощности на корпусе осветительного прибора с помощью переключателя	нет	нет	нет	да
Коэффициент пульсации	<1 %			
Угол светового пучка	M – 60° / W – 90° / VW – 120°			
Полезный срок службы L70B50	70 000 ч			
Степень защиты от механических повреждений	IK09			
Степень защиты продукта от воздействия окружающей среды	IP65			
Диапазон рабочих температур	от -40 °C до +50 °C			
Диапазон температуры хранения	от -45 °C до +85 °C при относительной влажности 5–95 %			
Материал корпуса	Алюминий ADC12			
Материал оптического модуля	Поликарбонат, стойкий к ультрафиолету			
Способ установки	Подвесной на рым-болт (в комплекте) / накладной с помощью лиры IB 10 BRACKET BK (приобретается отдельно)			
Длина кабеля питания, сечение жил	1.0 м / 3 x 1.0 мм ²			
Отклонение параметров от заявленных	<10 %			
Заводская гарантия на осветительный прибор	5 лет			

3 Конфигуратор серий

	IB	10	S	100W	VW	850	BK
	1	2	3	4	5	6	7
1	Тип			IB – осветительный прибор для высоких пролетов			
2	Семейство			10 – круглый оптический модуль из поликарбоната			
3	Тип монтажа			S – подвесной монтаж осветительного прибора (по умолчанию)			
4	Мощность			100 Вт / 150 Вт / 200 Вт 100–150–200 Вт с переключателем мощности			
5	Угол светового пучка			M – 60° / W – 90° / VW – 120°			
6	Светодиодный модуль			840 – Ra > 80, 4000 K 850 – Ra > 80, 5000 K 865 – Ra > 80, 6500 K			
7	Цвет корпуса			BK – черный цвет корпуса, порошковый окрас RAL 9004			

4 Габаритные размеры и масса

IB 10 S 100W BK	IB 10 S 150W BK	IB 10 S 200W BK IB 10 S 100-150-200W BK
2.1 кг	2.5 кг	3.2 кг
<p>257 mm</p> <p>111 mm</p> <p>155 mm</p>	<p>298 mm</p> <p>112 mm</p> <p>156 mm</p>	<p>353 mm</p> <p>117 mm</p> <p>161 mm</p>

5 Монтаж и подключение

- 5.1 При монтаже осветительного прибора необходимо руководствоваться ГОСТ 12.2.007.0-75 «Изделия электрические. Общие требования безопасности»; ПУЭ «Правила устройства электроустановок»; настоящим документом.
- 5.2 Перед монтажом осветительный прибор должен подвергнуться внешнему осмотру, особое внимание необходимо обращать на целостность оболочки осветительного прибора и на целостность проводки.
- 5.3 Монтаж и демонтаж осветительного прибора должен производить квалифицированный персонал, изучивший настоящий документ и проинструктированный по мерам безопасности при работах на электроустановках.
- 5.4 Конструкцией осветительного прибора предусматривается как подвесное, так и стационарное крепление с помощью лиры (приобретается отдельно).
- 5.5 Подвесной монтаж осветительного прибора:
- 5.5.1 Перед установкой осветительного прибора убедитесь, что питание сети осветительного прибора отсутствует.
- 5.5.2 Вставьте рым-болт из комплекта поставки осветительного прибора в специальное отверстие с резьбой в верхней части корпуса и надежно затяните, затем надежно затяните установочный винт, чтобы предотвратить ослабление крепления рым-болта (рис. 1).
- 5.5.3 Для подвешивания осветительного прибора используйте цепь, трос, монтажный крюк или другое надежное крепежное оборудование. Перед установкой осветительного прибора убедитесь, что крепежное оборудование надежно зафиксировано на стационарной конструкции и является достаточным для выдерживания веса соответствующего осветительного прибора.
- 5.5.4 Отрегулируйте высоту расположения осветительного прибора до соответствующего уровня.
- 5.5.5 Выполните электрическое подключение осветительного прибора согласно рис. 6.
- 5.5.6 Включите питание сети и проверьте работоспособность прибора.
- 5.6 Стационарный монтаж:
- 5.6.1 Перед установкой осветительного прибора убедитесь, что питание сети осветительного прибора отсутствует.
- 5.6.2 Подготовьте отверстия для винтов в потолке в соответствии с указанными размерами монтажного кронштейна типа лира (рис. 2), после чего надежно закрепите кронштейн.
- 5.6.3 Вставьте шпильку кронштейна в специальное отверстие с резьбой в верхней части осветительного прибора и надежно затяните, затем надежно затяните установочный винт, чтобы предотвратить ослабление крепления кронштейна (рис. 3).
- 5.6.4 Извлеките боковые винты из кронштейна (рис. 4), произведите регулировку осветительного прибора на необходимый угол (рис. 5), установите винты и надежно затяните их.
- 5.6.5 Выполните электрическое подключение осветительного прибора согласно рис. 6.
- 5.6.6 Включите питание сети и проверьте работоспособность прибора.

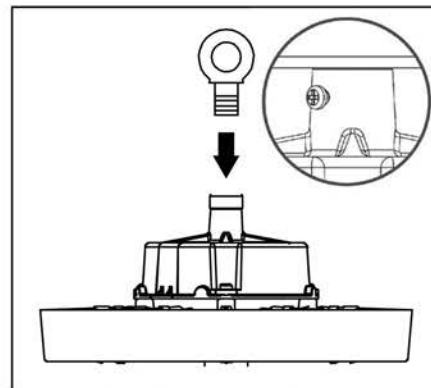


Рис. 1

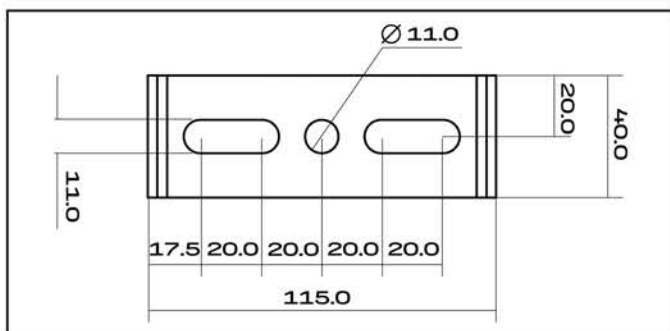


Рис. 2

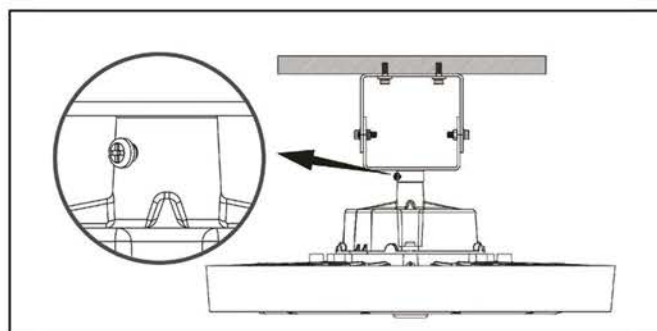


Рис. 3

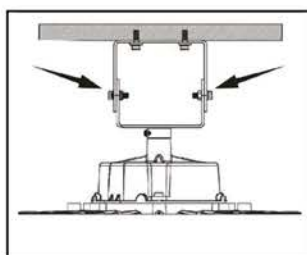


Рис. 4

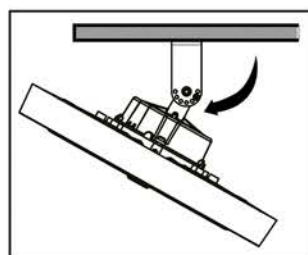


Рис. 5

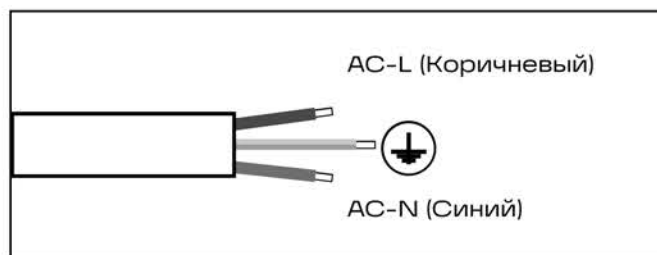


Рис. 6



Для подключения кабеля требуется использовать герморазъемы или электрораспределительную коробку со степенью защиты не ниже IP65

6 Техническое обслуживание

- 6.1 Необходимо периодически проверять надежность крепления осветительного прибора, а также надежность соединения питающего кабеля.
- 6.2 Следует осматривать осветительный прибор на предмет накопления пыли на элементах его корпуса, а также очищать поверхность осветительного прибора при накоплении слоя пыли.
- 6.3 Периодичность осмотра следует устанавливать не реже одного раза в год. Очистку производить мягкими материалами.
- 6.4 Ремонт осветительных приборов производится только изготовителем либо предприятиями, которые уполномочены изготовителем для выполнения такого ремонта.

7 Транспортирование, хранение и утилизация

- 7.1 Осветительные приборы в индивидуальной упаковке транспортируются всеми видами транспорта в соответствии с правилами перевозки грузов, действующими на используемом виде транспорта.
При транспортировке должны быть приняты меры для защиты осветительных приборов в индивидуальной упаковке от воздействия влаги, атмосферных осадков и солнечной радиации.
- 7.2 Условия хранения осветительных приборов должны соответствовать группе хранения 1Л по ГОСТ 15150-69.
- 7.3 Условия транспортировки осветительных приборов в части воздействия климатических факторов внешней среды должны соответствовать группе хранения 2 по ГОСТ 15150-69, в части воздействия механических факторов – группе Л по ГОСТ 23216-78.
- 7.4 Осветительные приборы не представляют опасности для жизни, здоровья людей и окружающей среды. После окончания срока службы материалы, используемые в осветительных приборах, не требуют специальной утилизации. Медный провод и алюминиевые детали, представляющие собой отходы цветных металлов, подлежат сбору и реализации в соответствии с ГОСТ 1639-2009.

8 Комплект поставки

- Осветительный прибор – 1 шт.
- Паспорт – 1 шт.
- Упаковка – 1 шт.
- Рым-болт – 1 шт.

9 Гарантийные обязательства

- 9.1 Завод-изготовитель в лице ООО «Русский Свет» обязуется безвозмездно отремонтировать или заменить осветительный прибор, вышедший из строя не по вине покупателя в условиях нормальной эксплуатации, при условии соблюдения правил транспортирования, хранения, монтажа и эксплуатации в соответствии с настоящим паспортом в течение гарантийного срока.
- 9.2 Гарантийный срок службы – 60 месяцев с даты покупки осветительного прибора, при условии соблюдения правил эксплуатации.
- 9.3 Срок службы осветительных приборов в нормальных климатических условиях при соблюдении правил монтажа и эксплуатации составляет не менее 10 лет.

Артикул осветительного прибора	Дата выпуска	Дата продажи	М.П.



Изготовитель:

FOSHAN ANCHANGTAI IMP&EXP CO. LTD, Китай, Гуандун, Фошань, район Наньхай, Гуйчэн, ул. Шенхай, 17, Научно-технический центр Хантянь, блок А, здание № 6, 5-й этаж, пом. 508

Импортер в РФ: ООО «Русский Свет», 170100, Тверская обл., г. Тверь, пр. Победы, д. 71, пом. 5.