

ПАСПОРТ ИЗДЕЛИЯ

FL 10 C Семейство светодиодных осветительных приборов (прожекторов) для заливающего освещения

1 Назначение и общие сведения

- Светодиодные осветительные приборы FL 10 C предназначены для работы в однофазных сетях переменного тока напряжением 230 В и частотой сети 50/60 Гц.
- Светодиодные осветительные приборы FL 10 C являются энергоэффективной заменой аналогичных устройств с галогенными лампами, а также устаревших светодиодных осветительных приборов с низкой эффективностью.
- Светодиодные осветительные приборы FL 10 C предназначены для освещения производственных и складских зон, рекламных и архитектурных конструкций, приусадебных хозяйств и придомовых территорий, применяются внутри и снаружи помещений.
- Светодиодные осветительные приборы FL 10 C соответствуют требованиям нормативных документов ТР ТС 004/2011 «О безопасности низковольтного оборудования»; ТР ТС 020/2011 «Электромагнитная совместимость технических средств», ТР ЕАЭС 037/2016 «Об ограничении применения опасных веществ в изделиях электротехники и радиоэлектроники».
- Страна производства – Китай

2 Основные технические характеристики

Параметр	Значение				
	FL 10 C 15W	FL 10 C 50W	FL 10 C 100W	FL 10 C 150W	FL 10 C 200W
Номинальное напряжение / частота тока	~230 В / 50–60 Гц				
Диапазон рабочих напряжений	~207–253 В				
Класс защиты от поражения электрическим током	I				
Потребляемая мощность	15 Вт	50 Вт	100 Вт	150 Вт	200 Вт
Коэффициент мощности	> 0,90				
Световой поток осветительного прибора	1500 лм	5250 лм	10 500 лм	15 800 лм	21 000 лм
Световая отдача осветительного прибора	105 лм/Вт				
Индекс цветопередачи	Ra > 80				
Цветовая температура	4000 К / 5000 К / 6500 К				
Коэффициент пульсации	< 5%				
Угол светового пучка	110 °				
Полезный срок службы L70B50	50 000 ч				
Степень защиты от механических повреждений	IK07				
Степень защиты от воздействия окружающей среды	IP65				

Параметр	Значение
Диапазон рабочих температур	от -40 °С до +45 °С
Диапазон температуры хранения	от -45 °С до +85 °С при относительной влажности 5–95 %
Материал корпуса	Алюминий ADC12
Материал оптического модуля	Закаленное стекло
Длина кабеля питания, сечение жил	150 мм / 3 x 1.0 мм ² 300 мм / 3 x 1.0 мм ²
Отклонение параметров от заявленных	< 10 %
Гарантия	5 лет

Пусковые токи

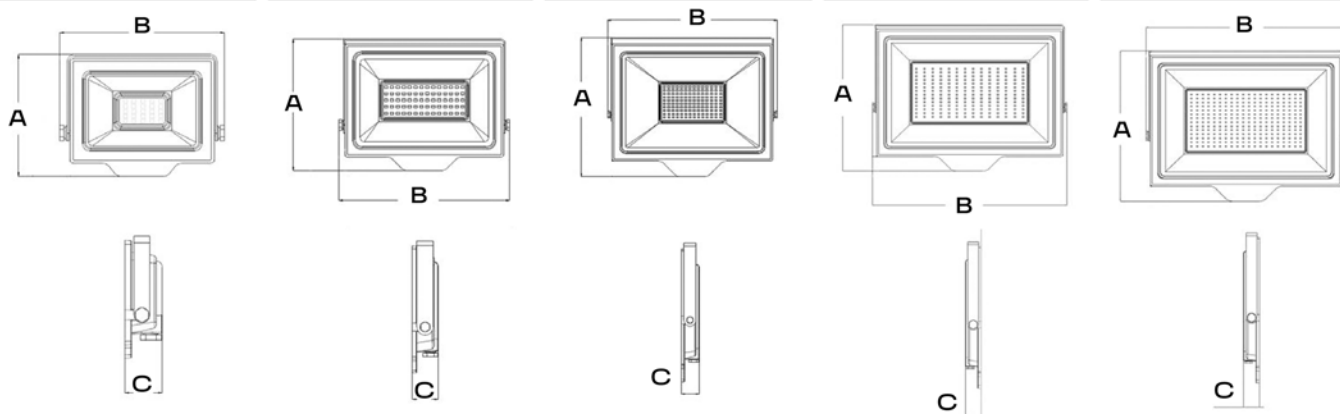
Мощность	Пусковые токи, мА	Длительность, мс	Номинальный ток, А	Количество приборов	
				B10 / C10	B16 / C16
15 W	85	5	0.07	114	182
50 W	335	5	0.24	33	53
100 W	700	5.3	0.48	16	26
150 W	950	5.3	0.72	11	17
200 W	1500	5.5	1	8	13

3 Конфигуратор серий

FL	10	C	50W	VW	865	BK	CL
1	2	3	4	5	6	7	8
1	Тип		FL – осветительный прибор для заливающего освещения (прожектор)				
2	Семейство		10 – со стеклом, без фокусирующей оптики				
3	Тип монтажа		C – накладной тип монтажа				
4	Мощность		15 Вт / 50 Вт / 100 Вт / 150 Вт / 200 Вт				
5	Угол светового пучка		VW – 110 °				
6	Светодиодный модуль		840 – Ra > 80, 4000 K 865 – Ra > 80, 6500 K				
7	Цвет корпуса		BK – черный цвет корпуса, порошковый окрас RAL9016				
8	Оптический модуль		CL – прозрачный, стекло				

4 Габаритные размеры и масса

FL 10 C 15W	FL 10 C 50W	FL 10 C 100W	FL 10 C 150W	FL 10 C 200W
0,22 кг	0,50 кг	1,04 кг	1,59 кг	2,13 кг
A x B x C 90 x 122 x 28 мм	A x B x C 148 x 192 x 28 мм	A x B x C 220 x 277 x 30 мм	A x B x C 260 x 327 x 31.5 мм	A x B x C 290 x 397 x 31.5 мм



5 Монтаж и подключение

- 5.1 При монтаже осветительного прибора необходимо руководствоваться ГОСТ 12.2.007.0-75 «Изделия электрические. Общие требования безопасности»; ПУЭ «Правила устройств электроустановок»; настоящим документом.
- 5.2 Перед монтажом осветительный прибор должен подвергаться внешнему осмотру, особое внимание необходимо обращать на целостность оболочки осветительного прибора и на целостность проводки.
- 5.3 Монтаж и демонтаж осветительного прибора должен производить квалифицированный персонал, изучивший настоящий документ и проинструктированный по мерам безопасности при работах на электроустановках.
- 5.4 Конструкция осветительного прибора предусматривает стационарное крепление с помощью лиры.
- 5.5 Разместить и просверлить два отверстия для установки лиры на поверхности стены или любой другой поверхности согласно отверстиям на лире (рис. 1).
- 5.6 Закрепить осветительный прибор на устанавливаемой поверхности, ослабить боковые винты с помощью шестигранника, отрегулировать угол наклона осветительного прибора (рис. 2), после чего надежно затянуть боковые винты (рис. 3).
- 5.7 Отключить питание сети перед подключением осветительного прибора!
- 5.8 Для выполнения электрических подключений обратиться к схеме на рис. 4.
- 5.9 Обратит внимание на правильность расположения кабеля относительно кабельного ввода на корпусе светильника (рис. 5).
- 5.10 Проверить, чтобы кабельный ввод был туго затянут для предотвращения проникновения влаги внутрь корпуса осветительного прибора.
- 5.11 Включить питание сети и проверить работоспособность прибора.

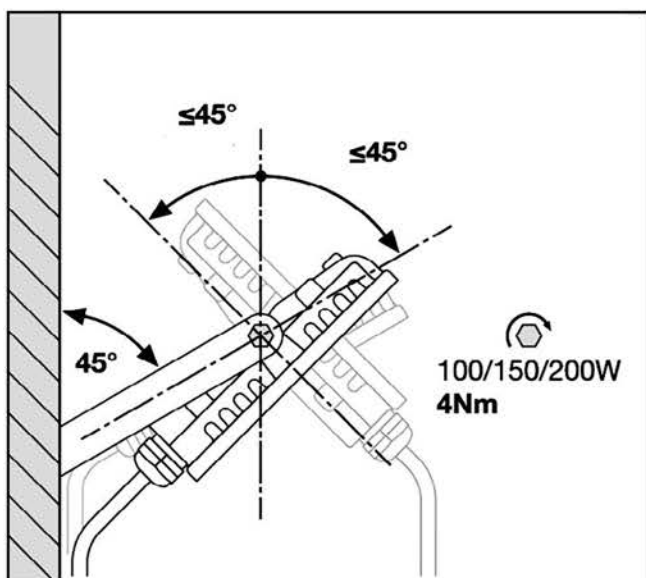


Рис. 2

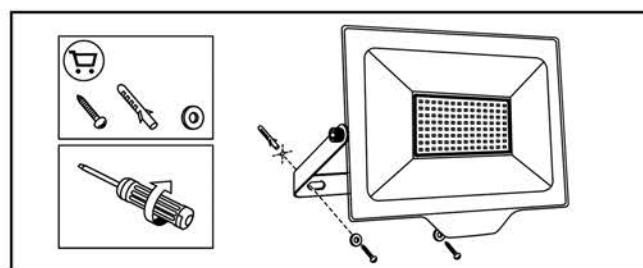


Рис. 1

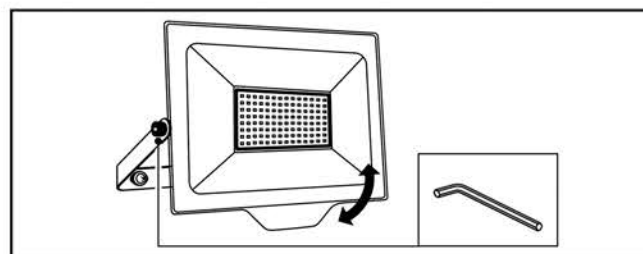


Рис. 3

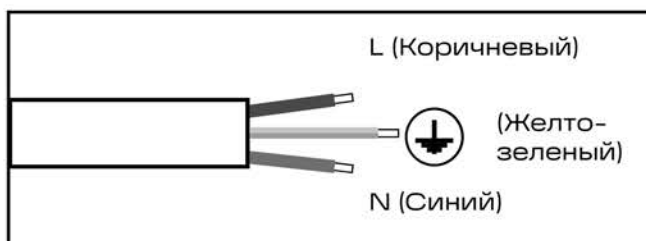


Рис. 4

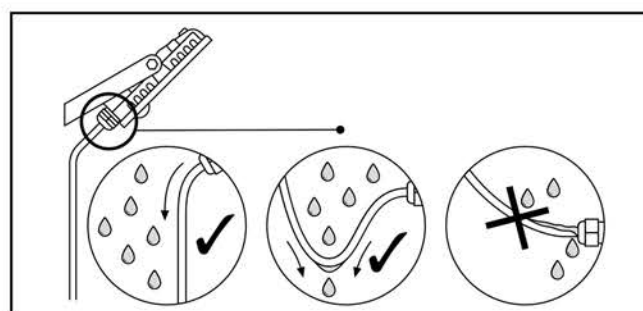


Рис. 5

6 Техническое обслуживание

- 6.1 Необходимо периодически проверять надежность крепления осветительного прибора, а также надежность соединения питающего кабеля.
- 6.2 Следует осматривать осветительный прибор на предмет накопления пыли на элементах его корпуса, а также очищать поверхность осветительного прибора при накоплении слоя пыли.
- 6.3 Периодичность осмотра следует устанавливать не реже одного раза в год. Очистку производить мягкими материалами.
- 6.4 Ремонт осветительных приборов производится только изготовителем либо предприятиями, которые уполномочены изготовителем для выполнения такого ремонта.

7 Транспортирование, хранение и утилизация

- 7.1 Осветительные приборы в индивидуальной упаковке транспортируются всеми видами транспорта в соответствии с правилами перевозки грузов, действующими на используемом виде транспорта.
При транспортировке должны быть приняты меры для защиты осветительных приборов в индивидуальной упаковке от воздействия влаги, атмосферных осадков и солнечной радиации.
- 7.2 Условия хранения светильников должны соответствовать группе хранения 1Л по ГОСТ 15150-69.
- 7.3 Условия транспортировки осветительных приборов в части воздействия климатических факторов внешней среды должны соответствовать группе хранения 2 по ГОСТ 15150-69, в части воздействия механических факторов группе Л по ГОСТ 23216-78.
- 7.4 Осветительные приборы не представляют опасности для жизни, здоровья людей и окружающей среды. После окончания срока службы материалы, используемые в осветительных приборах, не требуют специальной утилизации. Медный провод и алюминиевые детали, представляющие собой отходы цветных металлов, подлежат сбору и реализации в соответствии с ГОСТ 1639-2009.

8 Комплект поставки

- Осветительный прибор – 1 шт.
- Паспорт – 1 шт.
- Упаковка – 1 шт.

9 Гарантийные обязательства

- 9.1 Завод-изготовитель в лице ООО «Русский Свет» обязуется безвозмездно отремонтировать или заменить осветительный прибор, вышедший из строя не по вине покупателя в условиях нормальной эксплуатации, при условии соблюдения правил транспортирования, хранения, монтажа и эксплуатации в соответствии с настоящим паспортом в течение гарантийного срока.
- 9.2 Гарантийный срок службы – 60 месяцев с даты покупки осветительного прибора, при условии соблюдения правил эксплуатации.
- 9.3 Срок службы осветительных приборов в нормальных климатических условиях при соблюдении правил монтажа и эксплуатации составляет 10 лет.

Артикул светильника	Дата выпуска	Дата продажи	М.П.



Изготовитель:

FOSHAN ANCHANGTAI IMP&EXP CO. LTD, Китай,
Гуандун, Фошань, район Наньхай, Гуйчэн,
ул. Шенхай, 17, Научно-технический центр
Хантянь, блок А, здание № 6, 5-й этаж, пом. 508

Импортер в РФ: ООО «Русский Свет»,
170100, Тверская обл., г. Тверь,
пр. Победы, д. 71, пом. 5.