

ПАСПОРТ ИЗДЕЛИЯ

WP 11 C Семейство светодиодных пылевлагозащищенных линейных осветительных приборов

1 Назначение и общие сведения

- Светодиодные осветительные приборы WP 11 C предназначены для работы в однофазных сетях переменного тока напряжением 230 В и частотой сети 50/60 Гц.
- Светодиодные осветительные приборы WP 11 C являются энергоэффективной заменой аналогичных устройств с лампами, а также устаревшим светодиодным осветительным приборам с низкой эффективностью.
- Светодиодные осветительные приборы WP 11 C применяются для освещения промышленных и хозяйственных помещений, крытых парковок, торговых площадей.
- Светодиодные осветительные приборы WP 11 C соответствуют требованиям нормативных документов ТР ТС 004/2011 «О безопасности низковольтного оборудования»; ТР ТС 020/2011 «Электромагнитная совместимость технических средств», ТР ЕАЭС 037/2016 «Об ограничении применения опасных веществ в изделиях электротехники и радиоэлектроники» и ГОСТ Р МЭК 60598-1-2017.
- Страна производства – Китай.

2 Основные технические характеристики

Параметр	Значение		
	WP 11 C 20W	WP 11 C 40W	WP 11 C 60W
Номинальное напряжение / частота тока	~ 230 В / 50–60 Гц		
Диапазон рабочих напряжений	~176–264 В		
Класс защиты от поражения электрическим током	I		
Потребляемая мощность	20 Вт	40 Вт	60 Вт
Коэффициент мощности	> 0,95		
Пусковые токи	14 А / 240 μs	17 А / 280 μs	25 А / 290 μs
Световой поток осветительного прибора	3100 лм	6300 лм	9500 лм
Световая отдача осветительного прибора	160 лм/Вт		
Индекс цветопередачи	Ra > 80		
Цветовая температура	4000 К / 5000 К / 6500 К		

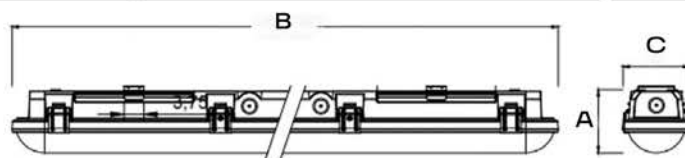
Параметр	Значение
Коэффициент пульсации	< 1 %
Угол светового пучка	120°
Полезный срок службы L70B50	50 000 ч
Степень защиты от механических повреждений	IK08
Степень защиты продукта от воздействия окружающей среды	IP65
Диапазон рабочих температур	от -20 °С до +45 °С
Диапазон температур хранения	от -40 °С до + 85 °С при относительной влажности 5–90 %
Материал корпуса	Поликарбонат, стойкий к ультрафиолету
Материал оптического модуля	Поликарбонат, стойкий к ультрафиолету
Материал клипс	Нержавеющая сталь
Способ установки	Настенный, потолочный, подвесной
Допустимое сечение кабеля для подключения	от 2 x 0.5 мм ² до 2 x 1.5 мм ²
Отклонение параметров от заявленных	< 10 %
Гарантия	5 лет

3 Конфигуратор серий

WP	11	C	20W	OP	840	L600
1	2	3	4	5	6	7
1	Тип		WP – пылевлагозащищенный осветительный прибор			
2	Семейство		11 – корпус на основе литья, разборный. Соединение с помощью клипс из нержавеющей стали			
3	Тип монтажа		C – накладной			
4	Мощность		20 Вт / 40 Вт / 60 Вт			
5	Исполнение оптического модуля		OP – опаловый, матовый			
6	Светодиодный модуль		840 – Ra > 80, 4000 K 850 – Ra > 80, 5000 K 865 – Ra > 80, 6500 K			
7	Длина осветительного прибора		L600 – 600 мм, L1200 – 1200 мм, L1500 – 1500 мм			

4 Габаритные размеры и масса

WP 11 C 20W	WP 11 C 40W	WP 11 C 60W
0.85 кг	1.19 кг	1.47 кг
A x B x C 80 x 600 x 85 мм	A x B x C 80 x 1200 x 85 мм	A x B x C 80 x 1500 x 85 мм



5 Монтаж и подключение

- При монтаже осветительного прибора необходимо руководствоваться ГОСТ 12.2.007.0-75 «Изделия электрические. Общие требования безопасности»; ПУЭ «Правила устройства электроустановок»; настоящим документом.
- Перед монтажом осветительный прибор должен подвергаться внешнему осмотру, особое внимание необходимо обращать на целостность оболочки осветительного прибора и на целостность проводки.

- 5.3 Монтаж и демонтаж осветительного прибора должен производить квалифицированный персонал, изучивший настоящий документ и проинструктированный по мерам безопасности при работах на электроустановках.
- 5.4 Конструкцией осветительного прибора предусмотрено соединение их в одну линию. Сборка сквозной проводки внутри осветительного прибора производится самостоятельно. Для этого в комплекте поставки предусмотрен второй гермоввод. Максимальное количество осветительных приборов для подключения в линию (B10/C10):
 для 20 Вт – до 45 шт. в линию;
 для 40 Вт – до 35 шт. в линию;
 для 60 Вт – до 23 шт. в линию.
Внимание! Соединительный кабель в комплект не входит.
- 5.5 Накладной монтаж осветительного прибора осуществляется с помощью монтажной скобы, входящей в комплект поставки.
- 5.6 Наметьте и просверлите по два отверстия для каждой монтажной скобы на поверхности стены или потолка по месту установки в соответствии с перфорацией монтажной скобы.
- 5.7 Закрепите скобы на поверхность установки и защелкните в скобы осветительный прибор (рис. 2).
Внимание! Для надежной фиксации осветительного прибора необходимо использовать стягивающие болты, входят в комплект поставки. Болты необходимо установить в боковые отверстия на скобах и затянуть гайкой (рис. 1).
- 5.8 Перед подключением осветительного прибора убедитесь, что питание сети отсутствует.
- 5.9 Отщелкните все клипсы по очереди, придерживая оптический модуль. После того, как все клипсы будут отщелкнуты, плавно опустите оптический модуль. Модуль повиснет на страховочных тросиках (рис. 3).
- 5.10 Вставьте кабель в кабельный ввод и подключите к клеммному блоку (рис. 4).
- 5.11 Отрегулируйте длину кабеля, после чего надежно закрутите кабельный ввод так, чтобы добиться герметичности.
- 5.12 Перед сборкой осветительного прибора проверьте, чтобы уплотнительная прокладка находилась на своем месте, в желобке осветительного прибора. Это необходимо для обеспечения герметичности. После этого пристыкуйте к корпусу осветительного прибора оптический модуль и поочередно защелкните стальные клипсы, придерживая модуль одной рукой. Для надежности и повышения вандалоустойчивости можно зафиксировать петли с перфорацией с помощью небольших саморезов, входящих в комплект поставки.

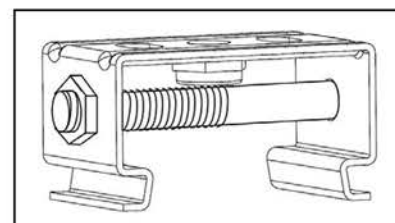


Рис. 1

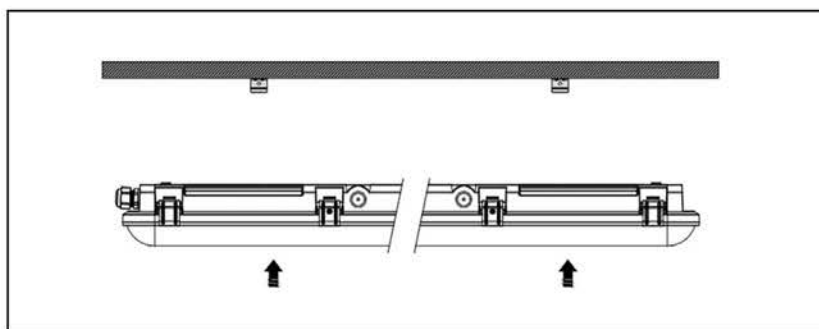


Рис. 2

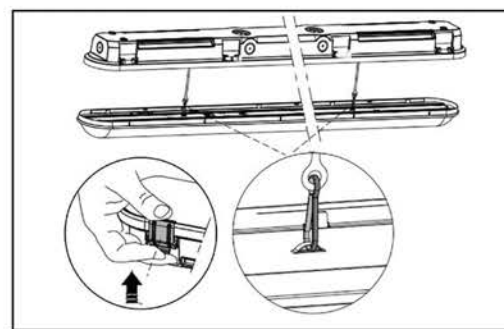


Рис. 3

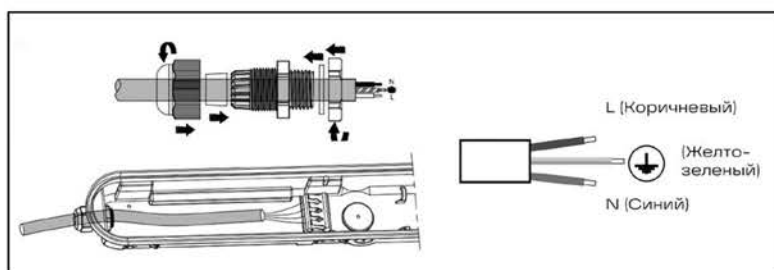


Рис. 4

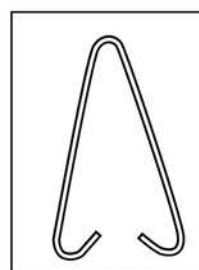


Рис. 5

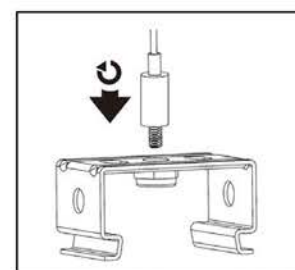


Рис. 6

- 5.13 Для установки осветительного прибора на подвесы используйте скобы для подвесного монтажа (2 шт. – рис. 5, входят в комплект поставки) или тросовую систему подвеса (рис. 6, в комплект поставки не входит и приобретается отдельно).
- 5.14 Ввод кабеля в осветительный прибор может осуществляться с помощью перфорации, нанесенной на торцы, боковины и заднюю часть корпуса осветительного прибора.

6 Техническое обслуживание

- 6.1 Необходимо периодически проверять надежность крепления осветительного прибора, а также надежность соединения питающего кабеля.
- 6.2 Следует осматривать осветительный прибор на предмет накопления пыли на элементах его корпуса, а также очищать поверхности осветительного прибора при накоплении слоя пыли.
- 6.3 Периодичность осмотра следует устанавливать не реже одного раза в год. Очистку производить мягкими материалами.
- 6.4 Ремонт осветительных приборов производится только изготовителем либо предприятиями, которые уполномочены изготовителем для выполнения такого ремонта.

7 Транспортирование, хранение и утилизация

- 7.1 Осветительные приборы в индивидуальной упаковке транспортируются всеми видами транспорта в соответствии с правилами перевозки грузов, действующими на используемом виде транспорта.
При транспортировке должны быть приняты меры для защиты осветительных приборов в индивидуальной упаковке от воздействия влаги, атмосферных осадков и солнечной радиации.
- 7.2 Условия хранения осветительных приборов должны соответствовать группе хранения 1Л по ГОСТ 15150-69.
- 7.3 Условия транспортировки осветительных приборов в части воздействия климатических факторов внешней среды должны соответствовать группе хранения 2 по ГОСТ 15150-69, в части воздействия механических факторов – группе Л по ГОСТ 23216-78.
- 7.4 Осветительные приборы не представляют опасности для жизни, здоровья людей и окружающей среды. После окончания срока службы материалы, используемые в осветительных приборах, не требуют специальной утилизации. Медный провод и алюминиевые детали, представляющие собой отходы цветных металлов, подлежат сбору и реализации в соответствии с ГОСТ 1639-2009.

8 Комплект поставки

- Осветительный прибор – 1 шт.
- Паспорт – 1 шт.
- Упаковка – 1 шт.
- Набор для монтажа – 1 шт.

9 Гарантийные обязательства

- 9.1 Завод-изготовитель в лице ООО «Русский Свет» обязуется безвозмездно отремонтировать или заменить осветительный прибор, вышедший из строя не по вине покупателя в условиях нормальной эксплуатации, при условии соблюдения правил транспортирования, хранения, монтажа и эксплуатации в соответствии с настоящим паспортом в течение гарантийного срока.
- 9.2 Гарантийный срок службы – 60 месяцев с даты покупки осветительного прибора, при условии соблюдения правил эксплуатации.
- 9.3 Срок службы осветительных приборов в нормальных климатических условиях при соблюдении правил монтажа и эксплуатации составляет не менее 10 лет.

Артикул осветительного прибора	Дата выпуска	Дата продажи	М.П.



Изготовитель:
FOSHAN ANCHANGTAI IMP&EXP CO. LTD, Китай,
Гуандун, Фошань, район Наньхай, Гуйчэн,
ул. Шенхай, 17, Научно-технический центр
Хантянь, блок А, здание N^o 6, 5-й этаж, пом. 508

Импортер в РФ: ООО «Русский Свет»,
170100, Тверская обл., г. Тверь,
пр. Победы, д. 71, пом. 5.