

## ПАСПОРТ ИЗДЕЛИЯ

### CP 10 R и CP 11 R Семейство светодиодных встраиваемых осветительных приборов

#### 1 Назначение и общие сведения

- Светодиодные осветительные приборы CP 10 R и CP 11 R предназначены для работы в однофазных сетях переменного тока напряжением 230 В и частотой сети 50/60 Гц.
- Светодиодные осветительные приборы CP 10 R и CP 11 R являются энергоэффективной заменой аналогичных устройств с люминесцентными лампами, а также устаревших светодиодных осветительных приборов с низкой эффективностью.
- Светодиодные осветительные приборы CP 10 R и CP 11 R предназначены для освещения общественных и офисно-административных помещений.
- Светодиодные осветительные приборы CP 10 R и CP 11 R соответствуют требованиям нормативных документов ТР ТС 004/2011 «О безопасности низковольтного оборудования»; ТР ТС 020/2011 «Электромагнитная совместимость технических средств», ТР ЕАЭС 037/2016 «Об ограничении применения опасных веществ в изделиях электротехники и радиоэлектроники».
- Страна производства – Китай.

#### 2 Основные технические характеристики

Параметр	Значение	
	CP 10 R 36W	CP 11 R 25W
Номинальное напряжение / частота тока	~220–240 В / 50–60 Гц	
Диапазон рабочих напряжений	~176–264 В	
Класс защиты от поражения электрическим током	II	
Потребляемая мощность	36 Вт	25 Вт
Коэффициент мощности	> 0.95	
Пусковые токи	27 А / 154 μs	24 А / 144 μs
Максимальное количество светильников на автоматический выключатель	B10 – 20 шт. / C10 – 34 шт. / B16 – 33 шт. / C16 – 56 шт.	B10 – 25 шт. / C10 – 41 шт. / B16 – 40 шт. / C16 – 68 шт.
Световой поток осветительного прибора	4300 лм	3500 лм
Световая отдача осветительного прибора	~120 лм/Вт	~140 лм/Вт
Индекс цветопередачи	Ra > 80	
Цветовая температура	4000 К / 6500 К	
Коэффициент пульсации	< 5 %	
Угол светового пучка	120°	

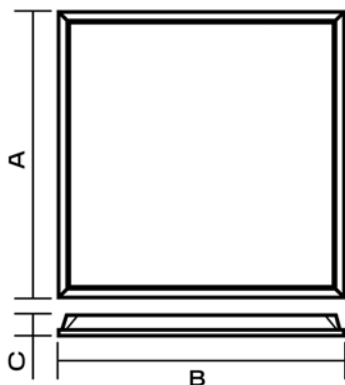
Параметр	Значение
Полезный срок службы L70B50	50 000 ч
Степень защиты от механических повреждений	IK02
Степень защиты от воздействия окружающей среды	IP40 (оптическая часть) / IP20 (обратная сторона)
Диапазон рабочих температур	от -20 °С до +40 °С
Диапазон температуры хранения	от -45 °С до +85 °С при относительной влажности 5–95 %
Материал корпуса	Листовая сталь
Материал оптического модуля	Поликарбонат, стойкий к ультрафиолету
Способ установки	Встраиваемый / накладной с помощью рамки (приобретается отдельно) / подвесной с помощью подвесов (приобретается отдельно)
Длина кабеля питания, сечение жил	120 мм / 2 x 0.75 мм <sup>2</sup>
Отклонение параметров от заявленных	< 10 %
Класс энергоэффективности	A+ A++

### 3 Конфигуратор серий

CP	10	R	36W	OP	840	W60L60
1	2	3	4	5	6	7
1	Тип	CP – встраиваемая светодиодная панель				
2	Семейство	10 – стандартная версия 11 – версия с повышенной светоотдачей				
3	Тип монтажа	R – встраиваемый				
4	Мощность	25 Вт / 36 Вт				
5	Исполнение оптического модуля	OP – опаловый, матовый				
6	Светодиодный модуль	840 – Ra > 80, 4000 К 865 – Ra > 80, 6500 К				
7	Размер корпуса	W60L60 – ширина 595 мм, длина 595 мм W30L120 – ширина 295 мм, длина 1195 мм				

### 4 Габаритные размеры и масса

W60L60	W30L120
1.4 кг	1.5 кг
A x B x C 595 x 595 x 26 мм	A x B x C 295 x 1195 x 26 мм



## 5 Монтаж и подключение

- 5.1 При монтаже осветительного прибора необходимо руководствоваться ГОСТ 12.2.007.0-75 «Изделия электрические. Общие требования безопасности»; ПУЭ «Правила устройства электроустановок»; настоящим документом.
- 5.2 Перед монтажом осветительный прибор должен подвергаться внешнему осмотру, особое внимание необходимо обращать на целостность оболочки осветительного прибора и на целостность проводки.
- 5.3 Монтаж и демонтаж осветительного прибора должен производить квалифицированный персонал, изучивший настоящий документ и проинструктированный по мерам безопасности при работах на электроустановках.
- 5.4 Конструкцией осветительного прибора предусматриваются следующие способы монтажа: подвесной с помощью комплектов подвеса CP 10 Suspension set (рис. 1), встраиваемый (на Т-профиль) (рис. 2) и накладной с помощью рамки CP 10 SMB 600x600 (рис. 3).
- Внимание!** Подвесы (CP 10 Suspension set) и каркасная рама (CP 10 SMB 600x600) в комплект не входят и приобретаются отдельно.
- 5.5 Перед установкой осветительного прибора убедитесь, что питание сети осветительного прибора отсутствует.
- 5.6 Подвесной способ монтажа (рис. 1):
- 5.6.1 Открутите 8 винтов (по 4 на каждой стороне) крепления передней рамки осветительного прибора.
- 5.6.2 Закрепите в эти места 4 треугольные монтажные скобы, используя саморезы из комплекта подвесов.
- 5.6.3 Закрепите на потолке 4 гриппера с помощью саморезов из комплекта подвесов.
- 5.6.4 Вкрутите ответную часть гриппера с тросом в гриппер.
- 5.6.5 Закрепите осветительный прибор с помощью карабинов на тросах и треугольных скоб на приборе.
- 5.7 Накладной способ монтажа (рис. 3):
- 5.7.1 Соберите вместе три стороны рамки с помощью угловых соединительных.
- 5.7.2 Закрепите собранную конструкцию на потолке.
- 5.7.3 Установите осветительный прибор внутрь рамки с открытой стороны.
- 5.7.4 Установите 4-ю планку рамки.
- 5.8 Выполните электрическое подключение осветительного прибора согласно рис. 4.
- 5.9 Включите питание сети и проверьте работоспособность прибора.
- 5.10 Запрещается накрывать светильник и драйвер теплоизоляционным материалом.

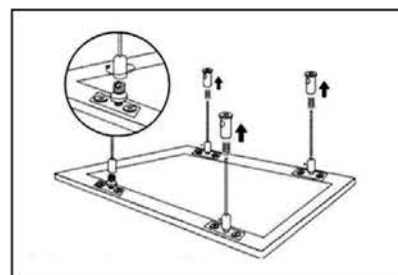
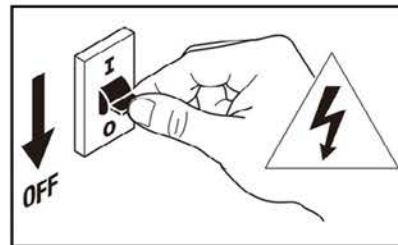


Рис. 1

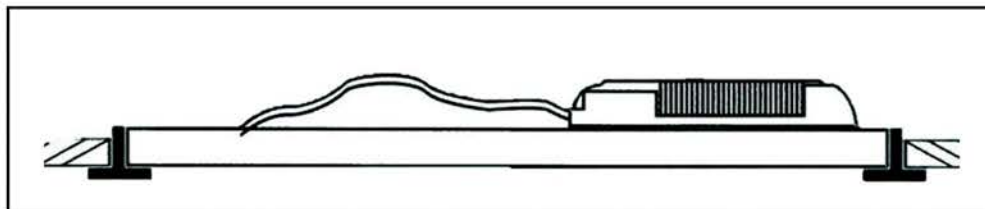


Рис. 2

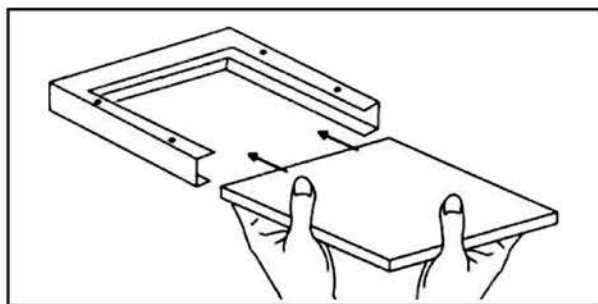


Рис. 3

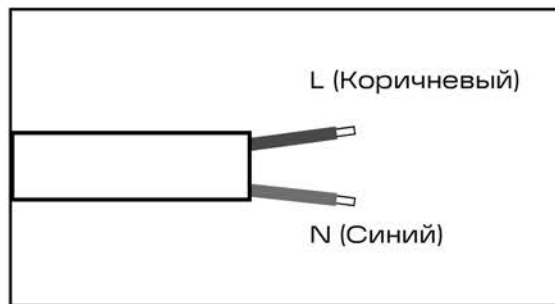


Рис. 4

## 6 Техническое обслуживание

- 6.1 Необходимо периодически проверять надежность крепления осветительного прибора, а также надежность соединения питающего кабеля.
- 6.2 Следует осматривать осветительный прибор на предмет накопления пыли на элементах его корпуса, а также очищать поверхность осветительного прибора при накоплении слоя пыли.
- 6.3 Периодичность осмотра следует устанавливать не реже одного раза в год. Очистку производить мягкими материалами.
- 6.4 Ремонт осветительных приборов производится только изготовителем либо предприятиями, которые уполномочены изготовителем для выполнения такого ремонта.

## 7 Транспортирование, хранение и утилизация

- 7.1 Осветительные приборы в индивидуальной упаковке транспортируются всеми видами транспорта в соответствии с правилами перевозки грузов, действующими на используемом виде транспорта.  
При транспортировке должны быть приняты меры для защиты осветительных приборов в индивидуальной упаковке от воздействия влаги, атмосферных осадков и солнечной радиации.
- 7.2 Условия хранения светильников должны соответствовать группе хранения 1Л по ГОСТ 15150-69.
- 7.3 Условия транспортировки осветительных приборов в части воздействия климатических факторов внешней среды должны соответствовать группе хранения 2 по ГОСТ 15150-69, в части воздействия механических факторов – группе Л по ГОСТ 23216-78.
- 7.4 Осветительные приборы не представляют опасности для жизни, здоровья людей и окружающей среды. После окончания срока службы материалы, используемые в осветительных приборах, не требуют специальной утилизации. Медный провод и алюминиевые детали, представляющие собой отходы цветных металлов, подлежат сбору и реализации в соответствии с ГОСТ 1639-2009.

## 8 Комплект поставки

- Осветительный прибор – 1 шт.
- Паспорт – 1 шт.
- Упаковка – 1 шт.

## 9 Гарантийные обязательства

- 9.1 Завод-изготовитель в лице ООО «Русский Свет» обязуется безвозмездно отремонтировать или заменить осветительный прибор, вышедший из строя не по вине покупателя в условиях нормальной эксплуатации, при условии соблюдения правил транспортирования, хранения, монтажа и эксплуатации в соответствии с настоящим паспортом в течение гарантийного срока.
- 9.2 Гарантийный срок службы – 60 месяцев с даты покупки осветительного прибора, при условии соблюдения правил эксплуатации.
- 9.3 Срок службы осветительных приборов в нормальных климатических условиях при соблюдении правил монтажа и эксплуатации составляет 10 лет.

---

Артикул светильника	Дата выпуска	Дата продажи	М.П.

---



**Изготовитель:**

FOSHAN ANCHANGTAI IMP&EXP CO. LTD, Китай,  
Гуандун, Фошань, район Наньхай, Гуйчэн,  
ул. Шенхай, 17, Научно-технический центр  
Хантянь, блок А, здание № 6, 5-й этаж, пом. 508

**Импортер в РФ:** ООО «Русский Свет»,  
170100, Тверская обл., г. Тверь,  
пр. Победы, д. 71, пом. 5.