

Рисунок 6 – Блокировка рукоятки

SHOP220



Инструкция по монтажу
ГЖИК.641200.253ИМ

**ВЫКЛЮЧАТЕЛИ-РАЗЪЕДИНИТЕЛИ
РЕВЕРСИВНЫЕ (ПЕРЕКЛЮЧАТЕЛИ)**

OptiSwitch DI

на номинальные токи 16 – 125 А

KEAZ
Optima 

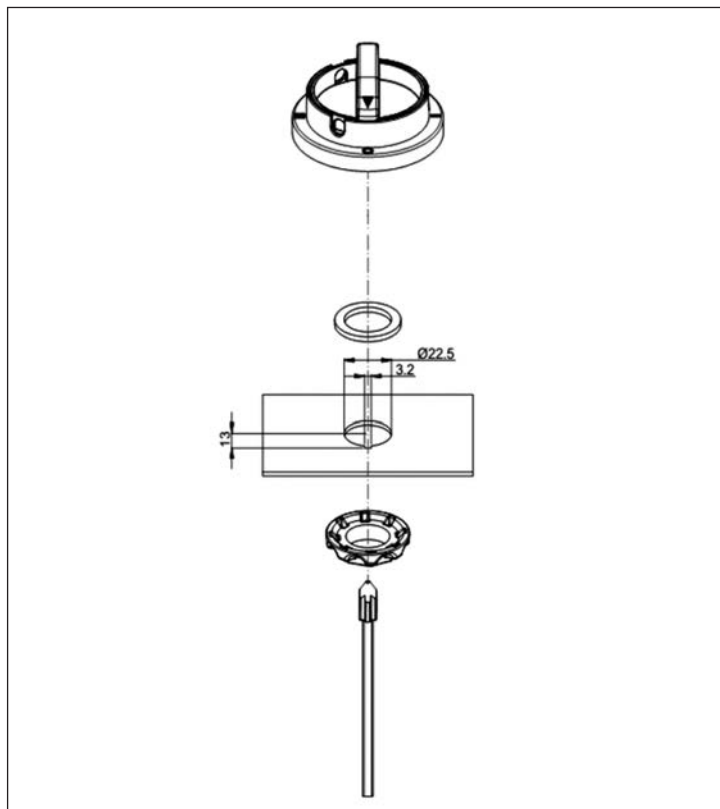
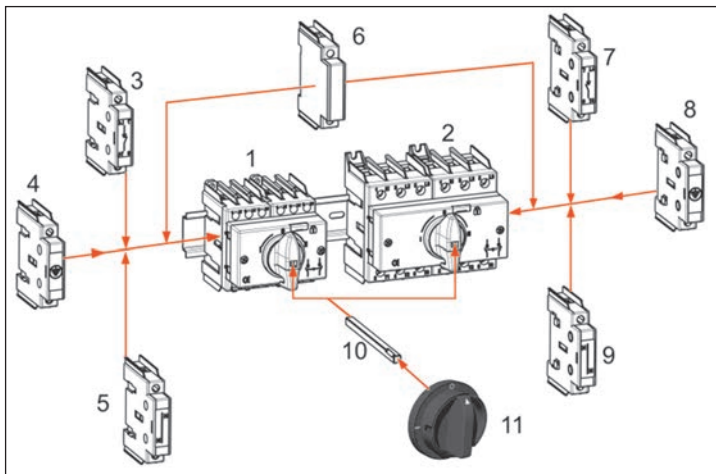


Рисунок 7 – Установка выносной рукоятки



1. Выключатель-разъединитель реверсивный OptiSwitch DI-16-63C
2. Выключатель-разъединитель реверсивный OptiSwitch DI-80-125C
3. Полюс четвертый OptiSwitch DI-16-63
4. Полюс заземления OptiSwitch DI-16-63
5. Полюс нейтрали OptiSwitch DI-16-63
6. Контакт вспомогательный OptiSwitch DI-16-125
7. Полюс четвертый OptiSwitch DI-80-125
8. Полюс заземления OptiSwitch DI-80-125
9. Полюс четвертый OptiSwitch DI-80-125
10. Вал OptiSwitch DI-16-125 200-300 мм
11. Рукоятка черная OptiSwitch DI-16-125C

Рисунок 1 – Схема установки переключателей и аксессуаров

ВНИМАНИЕ! Монтаж переключателя, дополнительных сборочных единиц производится при отсутствии напряжения в главной и вспомогательных цепях.

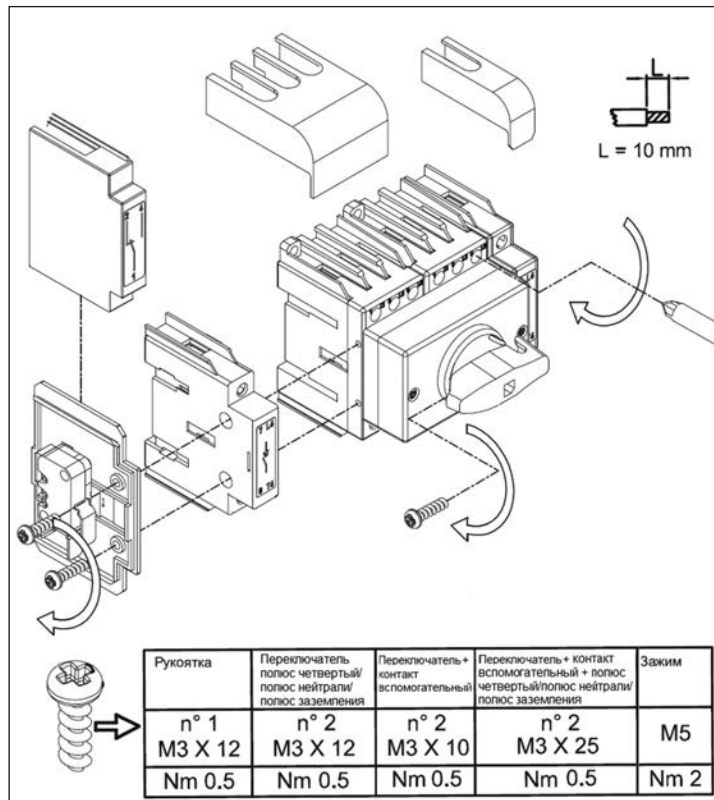


Рисунок 4 – Установка дополнительных полюсов и клеммных крышек на выключатель-разъединитель реверсивный OptiSwitch DI 16-63C

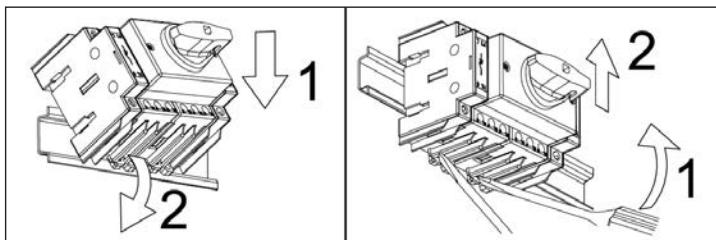


Рисунок 2 – Установка переключателя на DIN-рейку

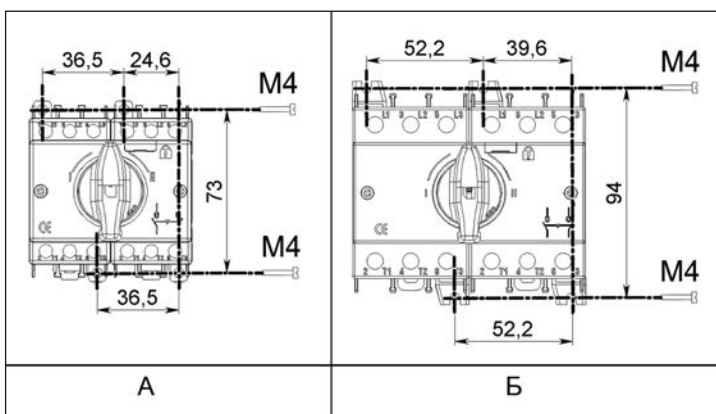


Рисунок 3 – Установка переключателя на панель: А – выключатель-разъединитель реверсивный OptiSwitch DI 16–63С, Б – выключатель-разъединитель реверсивный OptiSwitch 80–125С

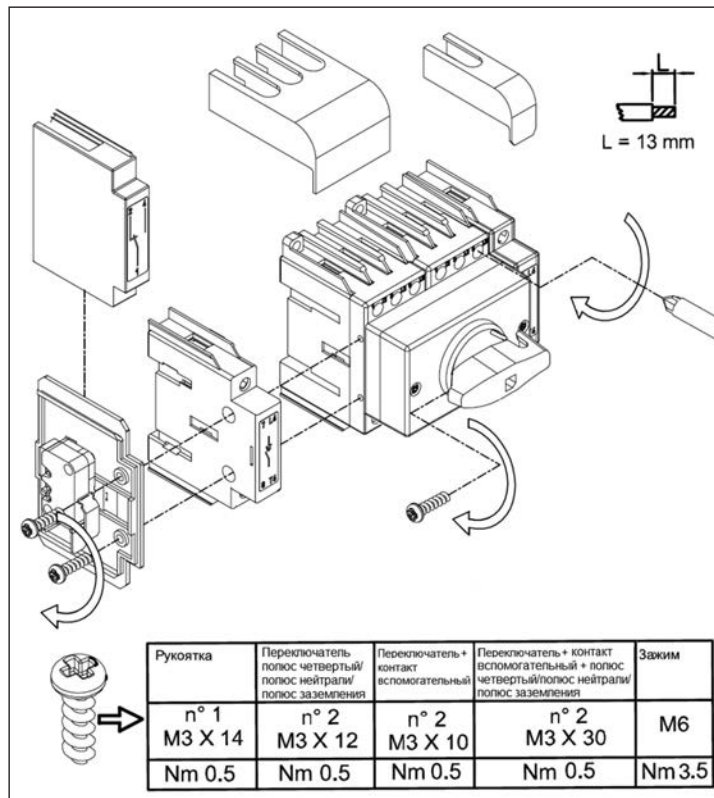


Рисунок 5 – Установка дополнительных полюсов и клеммных крышек на выключатель-разъединитель реверсивный OptiSwitch DI 80-125C