

**ВЫКЛЮЧАТЕЛИ-РАЗЪЕДИНИТЕЛИ
НА НОМИНАЛЬНЫЕ ТОКИ 16 – 125 А**
OptiSwitch DI

KEAZ
Optima



1 НАЗНАЧЕНИЕ

1.1 Настоящее руководство по эксплуатации предназначено для ознакомления с техническими данными, правилами монтажа, эксплуатации, хранения и заказа выключателей-разъединителей и выключателей-разъединителей реверсивных серии OptiSwitch DI, в дальнейшем «выключатели».

1.2 Выключатели предназначены для включения, пропускания и отключения нагрузки электрических цепей постоянного и переменного тока напряжением до 690 В и применения в шкафах систем распределения и управления в качестве главного и секционного выключателя, аварийного выключателя или переключателя нагрузки, а также в другом низковольтном оборудовании распределения и передачи электроэнергии.

1.3 Климатическое исполнение УЗ по ГОСТ 15150.

1.4 Эксплуатация выключателей и их обслуживание должны производиться квалифицированным персоналом не ниже 4 разряда в соответствии с «Правилами техники безопасности при эксплуатации электроустановок потребителем» и настоящим руководством эксплуатации.

ВНИМАНИЕ! Монтаж выключателя, дополнительных сборочных единиц производится при отсутствии напряжения в главной и вспомогательных цепях.

1.5 Структура условного обозначения выключателей:

Выключатель-разъединитель, Выключатель-разъединитель реверсивный OptiSwitch DI- X_1 - X_2X_3

OptiSwitch DI – Условное обозначение серии выключателей-разъединителей и выключателей-разъединителей реверсивных.

X_1 – Обозначение номинального тока выключателя: 16–16 А, 25–25 А; 40–40 А; 63–63 А; 80–80А; 100–100 А; 125–125 А.

X_2 – Обозначение количества полюсов выключателя

3- трехполюсной

4- четырехполюсной

X_3 – Тип выключателя:

не указано – выключатель-разъединитель (положение рукоятки 0-I);

С – выключатель-разъединитель реверсивный (положение рукоятки I-0-II).

Пример записи обозначения трехполюсного выключателя-разъединителя на номинальный ток 16 А при его заказе и в документации:

«Выключатель-разъединитель OptiSwitch DI – 16-3».

Пример записи обозначения трехполюсного выключателя-разъединителя реверсивного на номинальный ток 16 А, при его заказе и в документации:

«Выключатель-разъединитель реверсивный OptiSwitch DI – 16-3С».

2 ТЕХНИЧЕСКИЕ ХАРАКТЕРИСТИКИ

2.1 Выключатели должны соответствовать требованиям ГОСТ IEC 60947-3.

2.2 Номинальные и предельные значения параметров главной цепи выключателей приведены в таблице 1;

Таблица 1 – Характеристики выключателей

Технические характеристики в соответствии с ГОСТ IEC 60947-3			Номинальный ток I_n , А						
			16	25	40	63	80	100	125
Номинальное напряжение изоляции	U_i	(В)	1500	1500	1500	1500	1500	1500	1500
Номинальное импульсное напряжение изоляции	U_{imp}	(кВ)	4	4	4	4	8	8	8
Номинальный ток при 40°C	I_{th}	(А)	16	25	40	63	80	100	125
Номинальный ток, Ie	AC-21A	415В (А)	16	25	40	63	80	100	125
		500В (А)	16	25	40	63	80	100	125
		690В (А)	16	25	40	63	80	100	125
	AC-22A	415В (А)	16	25	40	63	80	100	125
		500В (А)	16	25	40	63	80	100	125
		690В (А)	16	25	40	63	80	100	125
	AC-23A/B	415В (А)	16	25	40	63	80	100	100
		500В (А)	16	16/25	40	63	63	63	63
		690В (А)	16	16/25	40	63	63	63	63

Номинальная включающая способность при 415В, Icm	(А)	160	250	400	630	800	1000	1250
Номинальная отключающая способность при 415В, Ics	(А)	128	200	320	504	640	800	1024
Мощность при AC23	415В (кВт)	8	11	18	29	37	46	46
	500В (кВт)	8	14	22	35	35	35	35
	690В (кВт)	12	19	31	48	48	48	24
Ток короткого замыкания 1 сек, Icw	400В (кА)	1,1	1,1	1,1	1,1	1,5	1,5	1,5
Дополнительный предохранитель с характеристикой gG	(А)	16	25	40	63	80	100	125
Действующее значение тока короткого замыкания	(кА)	10	10	10	10	10	10	10
Механический ресурс	цикл	10000	10000	10000	10000	10000	10000	10000
Электрический ресурс	цикл	1500	1500	1500	1500	1500	1500	1500
Потери мощности на полюс	Вт	0,1	0,1	0,3	0,8	1,3	2	3,1
Сечение подключаемых проводников	мм ²	16	16	16	16	50	50	50
Вес выкл.-разъед. (0-I)	3P (кг)	0,13	0,13	0,13	0,13	0,25	0,25	0,25
	4P (кг)	0,16	0,16	0,16	0,16	0,32	0,32	0,32
Вес выкл.-разъед. реверс. (I-0-II)	3P (кг)	0,3	0,3	0,3	0,3	0,55	0,55	0,55
	4P (кг)	0,4	0,4	0,4	0,4	0,62	0,62	0,62

2.3 Степень защиты от воздействия окружающей среды и от соприкосновения с токоведущими частями:

– IP20 – оболочка выключателя;

– IP00 – выводы выключателя без клеммных крышек;

– IP40 – выключатель с клеммными крышками, на выводе кабеля – IP20;

– IP54 – при оперировании через дверцу шкафа.

2.4 Габаритные, установочные размеры, масса выключателей указаны в приложении А.

2.5 Дополнительные устройства.

– четвертый полюс;

– полюс нейтрали;

– полюс заземления;

– контакт вспомогательный;

– рукоятка выносная;

– рукоятка непосредственного монтажа;

– вал для рукоятки;

– клеммные крышки;

Дополнительные устройства заказываются отдельно и устанавливаются потребителем самостоятельно в соответствии с инструкциями по монтажу.

3 КОНСТРУКЦИЯ И ПРИНЦИП ДЕЙСТВИЯ

3.1 Конструктивный ряд серии OptiSwitch DI делится на 2 группы: выключатели-разъединители и выключатели-разъединители реверсивные (переключатели), предназначенные для различных областей применения.

3.1.1 Выключатели-разъединители OptiSwitch DI – малогабаритные выключатели нагрузки серии, служащие для коммутации электрических цепей на номинальные токи от 16А до 125А с возможностью установки на DIN рейку.

3.1.2 Выключатели-разъединители реверсивные OptiSwitch DI – малогабаритные переключатели нагрузки серии, служащие для коммутации электрических цепей на номинальные токи от 16А до 125А с возможностью установки на DIN рейку.

3.2 Основными узлами аппарата являются подвижные и неподвижные контакты и механизм мгновенного действия.

Включение и выключение аппарата производится фронтальной рукояткой посредством механизма мгновенного действия, перемещающего ползун с подвижными контактами параллельно плоскости монтажа аппарата.

Скорость срабатывания механизма не зависит от скорости движения руки оператора, тем самым обеспечивается мгновенное и одновременное замыкание контактов всех полюсов, при размыкании – двойной разрыв на фазу.

3.3 Конструкция контактов обеспечивает их самозачистку.

3.4 Аппараты изготовлены из материалов на основе стекловолокна, не поддерживающих горение.

3.5 Контактная группа, в т.ч. и контакты основания покрыты серебром, что обеспечивает незначительные потери мощности.

3.6 Все контактные соединения предохранены от самоотвинчивания и соответствуют ГОСТ 10434.

3.7 Металлические части защищены от коррозии по ГОСТ 9.303.

3.8 Монтаж выключателей сводится к установке на DIN-рейку. Допускается монтаж выключателей к панели с помощью болтов.

3.9 Выключатели неремонтнопригодны.

3.10 Дополнительный набор аксессуаров расширяет функциональные свойства аппаратов. С перечнем аксессуаров можно ознакомиться на сайте www.keaz.ru.

4 МОНТАЖ ВЫКЛЮЧАТЕЛЯ

Выключатели устанавливаются в помещениях, не содержащих взрывоопасные или разъедающие металл и изоляцию газы и пары, токопроводящую или взрывоопасную пыль в местах, защищенных от попадания брызг воды, капель масла и дополнительного нагрева от посторонних источников энергии.

Перед монтажом выключателя необходимо убедиться, что технические данные выключателя соответствуют заказу.

Выключатели устанавливаются на дверь, горизонтальную или вертикальную панель распределительного щита. Рабочее положение в пространстве – вертикальное и горизонтальное. Допускается поворот выключателя до 90° в плоскости установки выключателя в двух направлениях.

Сечение присоединяемых кабелей и шин приведены в Таблице 1.

5 ТЕХНИЧЕСКОЕ ОБСЛУЖИВАНИЕ

5.1 Выключатели рассчитаны для работы без ремонта и смены каких-либо частей. При неисправности подлежат замене.

5.2 При нормальных условиях эксплуатации необходимо производить профилактический осмотр выключателя один раз в год и каждый раз после воздействия токов короткого замыкания.

При осмотре производится:

- удаление пыли и грязи;
- проверка затяжки винтов (болтов) выводов;
- проверка отсутствия повреждений (трещин, сколов) на корпусе выключателя.

6 ТРЕБОВАНИЯ БЕЗОПАСНОСТИ

6.1 Конструкция выключателя соответствует требованиям ГОСТ 12.2.007.0 и ГОСТ 12.2.007.6 и является пожаробезопасной в соответствии с требованиями ГОСТ 12.1.004.

6.2 Выключатели по способу защиты человека от поражения электрическим током соответствуют классу 0 по ГОСТ 12.2.007.0.

6.3 Эксплуатация выключателя производится в соответствии с «Правилами технической эксплуатации электроустановок потребителей» и «Межотраслевыми правилами по охране труда (правилами безопасности) при эксплуатации электроустановок».

6.4 Все монтажные и профилактические работы следует проводить при снятом напряжении.

7 УСЛОВИЯ ЭКСПЛУАТАЦИИ

7.1 Эксплуатация выключателя должна производиться в соответствии с «Правилами технической эксплуатации электроустановок потребителей», «Правилами по охране труда при эксплуатации электроустановок» и «Руководством по эксплуатации».

7.2 Выключатель предназначен для эксплуатации в среде со степенью загрязнения 3 по ГОСТ ИЕС 60947–1.

7.3 Возможность работы выключателя в условиях, отличных от указанных в настоящем руководстве по эксплуатации, а также мероприятия, которые должны выполняться при их эксплуатации в этих условиях, должны согласовываться с предприятием – держателем подлинников.

7.4 Все монтажные и профилактические работы следует проводить при снятом напряжении.

7.5 Трущиеся и контактные части выключателя должны быть смазаны смазкой ЦИАТИМ-201 ГОСТ 6267 или ЦИАТИМ-221 ГОСТ 9433.

7.6 Не допускается использование выключателя, имеющего трещины на пластмассовых деталях.

7.7 Не допускается коммутация цепей под нагрузкой выключателя на два направления без промежуточной фиксации в отключенном положении.

7.8 По истечении установленного срока службы выключателя – 10 лет, с предприятия-изготовителя снимается ответственность за дальнейшую безопасную эксплуатацию выключателя.

7.9 Выключатель предназначен для эксплуатации в следующих условиях:

7.9.1 Высота над уровнем моря до 2000 м.

7.9.2 Температура окружающего воздуха от минус 20 °С до плюс 40 °С.

7.9.3 Окружающая среда должна быть невзрывоопасной, не содержащей газы, жидкости и пыль в концентрациях, нарушающих работу выключателя.

7.9.4 Место установки выключателя должно быть защищено от попадания воды, масла, эмульсии.

7.9.5 Атмосфера по коррозионной активности должна соответствовать типу II по ГОСТ 15150.

7.9.6 Выключатель соответствует группе эксплуатации МЗ ГОСТ 30631.

8 ТРАНСПОРТИРОВАНИЕ И ХРАНЕНИЕ

8.1 Условия транспортирования и хранения выключателей и допустимые сроки сохраняемости до ввода в эксплуатацию должны соответствовать указанным в таблице 2.

8.2 Если эти условия отличаются от указанных в таблице, то они должны удовлетворять требованиям, установленным ГОСТ 23216, при этом допустимый срок сохраняемости не должен быть более 3 лет.

Таблица 2 – Условия транспортирования и хранения выключателей и допустимые сроки сохраняемости до ввода в эксплуатацию.

Виды поставок	Обозначение условий транспортирования в части воздействия		Обозначение условий хранения по ГОСТ 15150	Срок сохраняемости в упаковке и(или) временной противокоррозионной защиты, выполненной изготовителем, годы
	механических факторов по ГОСТ 23216	климатических факторов и условий хранения по ГОСТ 15150		
1. Внутригосударственные (кроме районов Крайнего севера и труднодоступных районов по ГОСТ 15846)	Л	4(Ж2)	1(Л)	3
2. Внутригосударственные в районы Крайнего Севера и труднодоступные районы по ГОСТ 15846	С	4(Ж2)	2(С)	3
3. Экспортные в макроклиматические районы с умеренным климатом	С	4(Ж2)	1(Л)	3
4. Экспортные в макроклиматические районы с тропическим климатом	С	6(ОЖ2)	3(Ж3)	3

9 КОМПЛЕКТНОСТЬ

В комплект поставки входят:

- выключатель-разъединитель (переключатель) – 1 шт.;
- руководство по эксплуатации – 1 шт.;
- инструкция по монтажу – 1 шт.;
- сертификат соответствия (при необходимости) – 1 шт.

10 ГАРАНТИЙНЫЕ ОБЯЗАТЕЛЬСТВА

10.1 Изготовитель гарантирует соответствие выключателя требованиям ГОСТ IEC 60947-3 при соблюдении правил транспортирования, хранения, монтажа и эксплуатации.

10.2 Гарантийный срок выключателя – 5 лет со дня ввода выключателя в эксплуатацию, но не более 6 лет с даты изготовления.

Изготовителем выключателей является АО «КЭАЗ» Россия, 305000, Курск, ул. Луначарского, 8.

11 СВЕДЕНИЯ ОБ УТИЛИЗАЦИИ

11.1 Срок службы выключателей, если до этого срока не исчерпан ресурс по коммутационной и механической износостойкости – не менее 10 лет.

11.2 По истечении установленного срока эксплуатации выключатели следует утилизировать по правилам, действующим в регионе, в котором расположена эксплуатирующая организация.

11.3 Перед утилизацией выключатели подлежат разборке и передаче организациям, которые перерабатывают черные и цветные металлы.

11.4 Опасных для здоровья людей веществ в конструкции выключателей нет

12 СВЕДЕНИЯ О РЕАЛИЗАЦИИ

Ограничений по реализации выключатели не имеют.

Приложение А

Габаритные и установочные размеры, шаблоны для разметки и монтажа

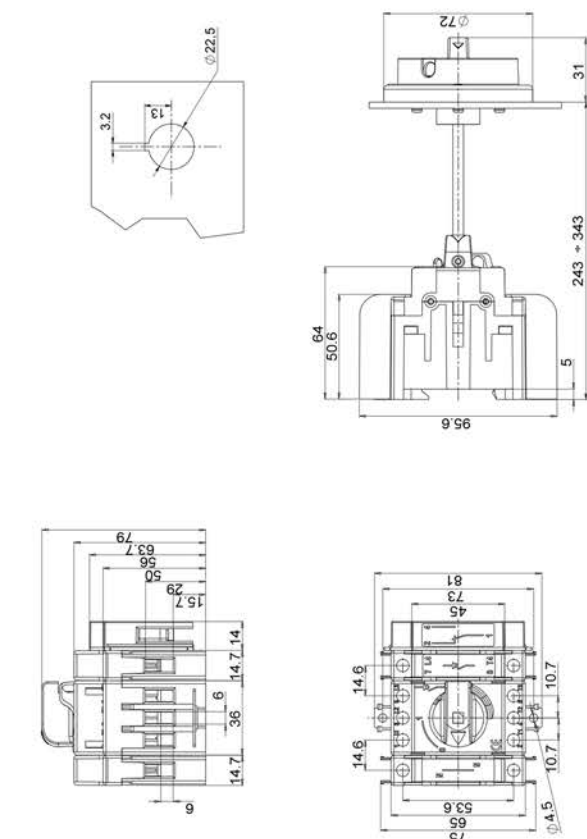


Рисунок А.1 – Выключатель-разъединитель OptiSwitch DI – 16-63

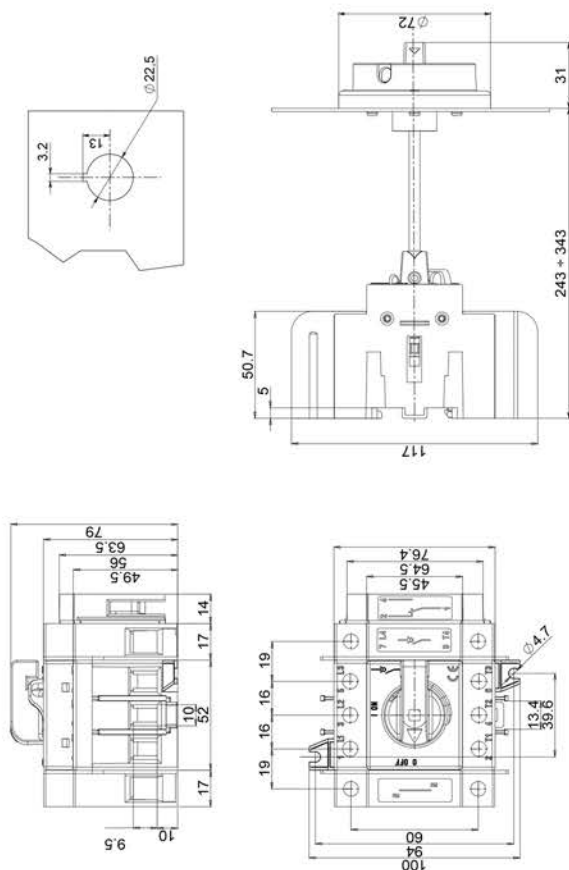


Рисунок А.2 – Выключатель-разъединитель OptiSwitch DI – 80-125

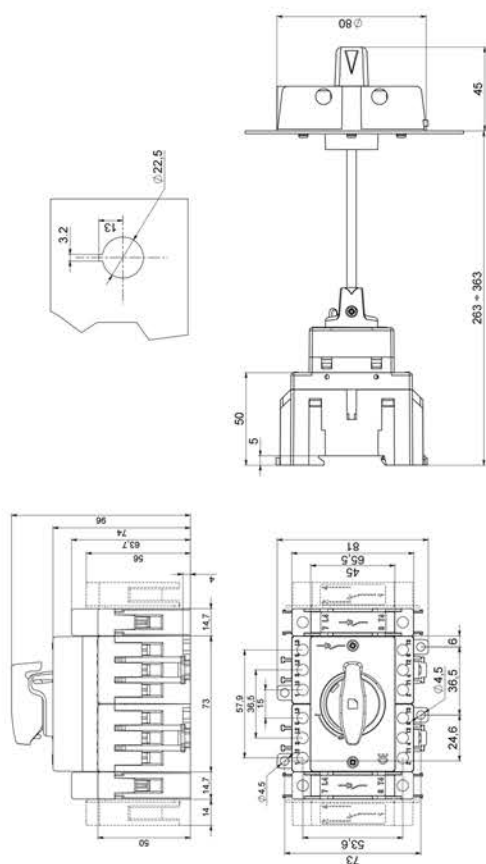


Рисунок А.3 – Выключатель-разъединитель реверсивный OptiSwitch DI – 16-63C

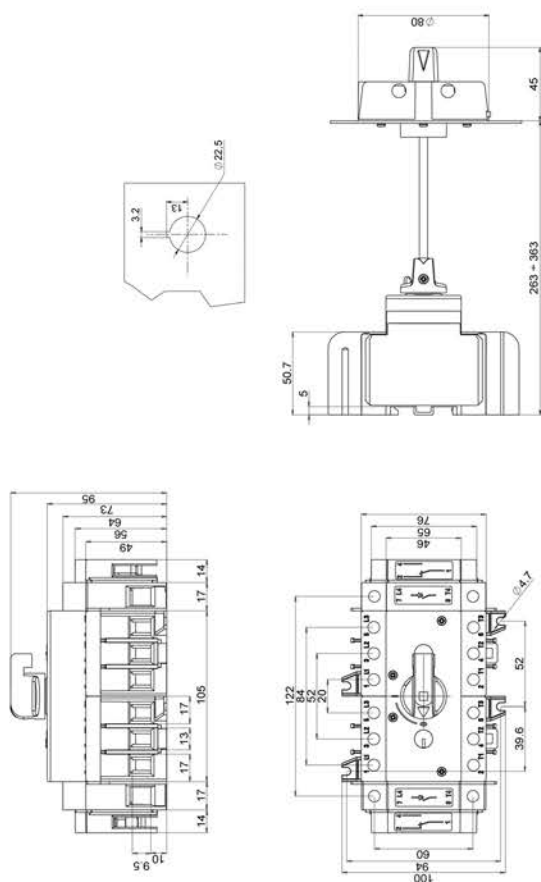


Рисунок А.4 – Выключатель-разъединитель реверсивный OptiSwitch DI – 80-125C

СВИДЕТЕЛЬСТВО О ПРИЕМКЕ

Выключатель-разъединитель (типоисполнение и дату изготовления см. на табличке) соответствует ГОСТ IEC 60947-3 и признан годным для эксплуатации.

Дата изготовления _____

Технический контроль произведен _____