

# ВЫКЛЮЧАТЕЛИ КНОПОЧНЫЕ СЕРИИ OptiSignal D22



Россия, 305000, г. Курск, ул. Луначарского, 8

## 1 НАЗНАЧЕНИЕ

1.1 Настоящее руководство по эксплуатации выключателей кнопочных серии OptiSignal D22 (далее – выключатели) предназначено для ознакомления с техническими характеристиками, устройством, правилами эксплуатации и хранения.

1.2 Монтаж и обслуживание выключателей должны производиться квалифицированным персоналом, имеющим допуск для работы на установках с напряжением до 1000 В.

1.3 Выключатели предназначены для коммутации электрических цепей управления на номинальные напряжения до 660 В переменного тока частотой 50 и 60 Гц или до 440 В постоянного тока.

1.4 Выключатели изготавливаются по ГЖИК.642000.001ТУ и соответствуют требованиям ТР/ТС 004/2011, ГОСТ IEC 60947-5-1, ГОСТ IEC 60947-5-5 (выключателей аварийной (срочной) остановки).

1.5 Выключатели рассчитаны для работы в следующих условиях:

- температура окружающего воздуха от минус 50 до плюс 55 °С;
- высота над уровнем моря не более 4300 м;
- относительная влажность окружающей среды не более 90 % при температуре 20 °С и не более 50 % при температуре 40 °С;
- тип атмосферы II по ГОСТ 15150;
- степень загрязнения 3 по ГОСТ IEC 60947-1;
- вибрационные нагрузки – частота 0,5-60 Гц при ускорении 2 g;
- многократные удары – при ускорении 8 g (длительность импульса 2-15 мс);
- рабочее положение в пространстве – произвольное;
- режим работы – продолжительный, повторно-кратковременный.

1.6 Габаритные, присоединительные и установочные размеры приведены в приложении А.

1.7 Схемы электрические принципиальные приведены в приложении Б.

### Структура условного обозначения

Выключатель кнопочный OptiSignal D22 X<sub>1</sub>X<sub>2</sub>-X<sub>3</sub>-X<sub>4</sub>-X<sub>5</sub>X<sub>6</sub>

X<sub>1</sub> - С – изделие в сборе

А – компонент

X<sub>2</sub> - 4 – изделие в сборе или компонент с основанием из металла

5 – изделие в сборе или компонент с основанием из пластика

45 – компонент общий, подходит для серии с основанием из металла и пластика

X<sub>3</sub> - ESTR – кнопка или головка кнопки аварийного останова, возврат поворотом

ESK – кнопка или головка кнопки аварийного останова с ключом

P – кнопка или головка кнопки

PJ – кнопка или головка кнопки с выступающим толкателем

PL – кнопка или головка кнопки с подсветкой

MB – монтажное основание

CB – контактный блок

LB – световой блок

BPA – колпак на головку кнопки

MH2511, MH2522 – держатель маркировки

MH2260 – табличка с маркировкой «EMERGENCY STOP» (аварийный останов)

X<sub>4</sub> – цвет толкателя: 1 – белый; 2 – черный; 3 – зеленый; 4 – красный; 5 – желтый; 6 – синий; для выключателей аварийного останова цвет толкателя – красный, не указывается

X<sub>5</sub> – Количество НО контактов (только для выключателей в сборе X<sub>1</sub>=С, НО – нормально открытый или НЗ нормально замкнут только для X<sub>1</sub>=А)

X<sub>6</sub> – Количество НЗ контактов (только для выключателей в сборе X<sub>1</sub>=С)

## 2 ТЕХНИЧЕСКИЕ ХАРАКТЕРИСТИКИ

2.1 Технические характеристики выключателей приведены в таблице 1.  
Таблица 1

Параметр		Значение			
Степень защиты по ГОСТ 14254		со стороны органа управления	IP65		
		со стороны контактных зажимов	IP20		
Номинальное напряжение изоляции $U_i$ , В		660			
Номинальное выдерживаемое импульсное напряжение $U_{imp}$ , кВ		6			
Условный тепловой ток на открытом воздухе $I_{th}$ , А		10			
Минимальное рабочее напряжение, В		12			
Минимальный рабочий ток, А		0,01			
Электрические параметры контактов согласно категориям применения:					
Категория применения	Номинальное рабочее напряжение, В	Вид коммутации и характеристики нагрузки			
		Включение при коэффициенте мощности 0,7	Отключение при коэффициенте мощности 0,47	Включение и отключение при постоянной времени, мс	
		Ток нагрузки, А			
AC-15	110	60	6	-	
	220	35	3,5		
	380	15	1,5		
	660	10	1		
DC-13	12; 24	-		4	2
	48			2,5	1
	110			1	0,4
	220			0,5	0,25
	440			0,3	0,16
Частота включений в час		1200			
Относительная продолжительность включений (ПВ), %		40..60			
Коммутационная износостойкость, млн. циклов		1			
Механическая износостойкость, млн. циклов		10			
Механическая износостойкость с колпаком, млн. циклов		4			
Защита от короткого замыкания предохранитель gG, А		10			
Тип лампы светового блока		несъемная светодиодная матрица LED			
Номинальное рабочее напряжение постоянного и переменного тока индикатора, В		24			
Номинальное рабочее напряжение переменного тока индикатора, В		220			
Потребляемый ток, мА		18			
Сечение присоединяемых медных одножильных и многожильных проводников, мм <sup>2</sup>		1x0,5...2,5			
		2x0,5...1,5			
Длина снимаемой изоляции, мм		9			
Инструмент – Отвертка с профилем Philips		№1			
Момент затяжки винтов, Н·м		0,5			
Содержание серебра в одном блоке контактов, г		0,046			
Срок службы не менее, лет		10			

3

## 3 УСТАНОВКА И ПОДГОТОВКА К РАБОТЕ

3.1 Выключатели используются для управления и индикации в электрических системах, кнопочных блоков, постов, щитов управления.

3.2 Выключатели аварийного останова используются для предотвращения или уменьшения опасности поражения персонала, повреждения оборудования или для обычной работы.

3.3 Произвести перед монтажом внешний осмотр и убедиться в отсутствии механических повреждений (сколов, трещин, поломок и т.д.) и работоспособности выключателей.

3.4 Монтаж выключателей с пластиковым монтажным основанием.

3.4.1 Выключатели крепятся на панели толщиной от 1 до 4 мм через отверстие диаметром 22,3+0,5 мм.

3.4.2 С помощью отвертки отодвиньте фиксирующую скобу и отсоедините орган управления выключателя (привод). Снимите гайку, разместите привод в отверстие на панели и затяните гайку.

3.5 Монтаж выключателей с металлическим монтажным основанием.

3.5.1 Выключатели с металлическим монтажным основанием крепятся на панели толщиной от 1 до 6 мм через отверстие диаметром 22,3+0,5 мм.

3.5.2 С помощью отвертки отодвиньте фиксирующую скобу и отсоедините орган управления выключателя (привод). Разместите привод в отверстие на панели, присоедините металлическое монтажное основание к приводу, затем затяните винт, так чтобы он упирался в панель.

3.6 Контактные блоки устанавливаются с нижней стороны. Необходимо ориентировать контактные блоки, чтобы совпали пазы монтажного основания и контактного блока и нажатием до щелчка закрепить их.

3.7 Произвести электрический монтаж.

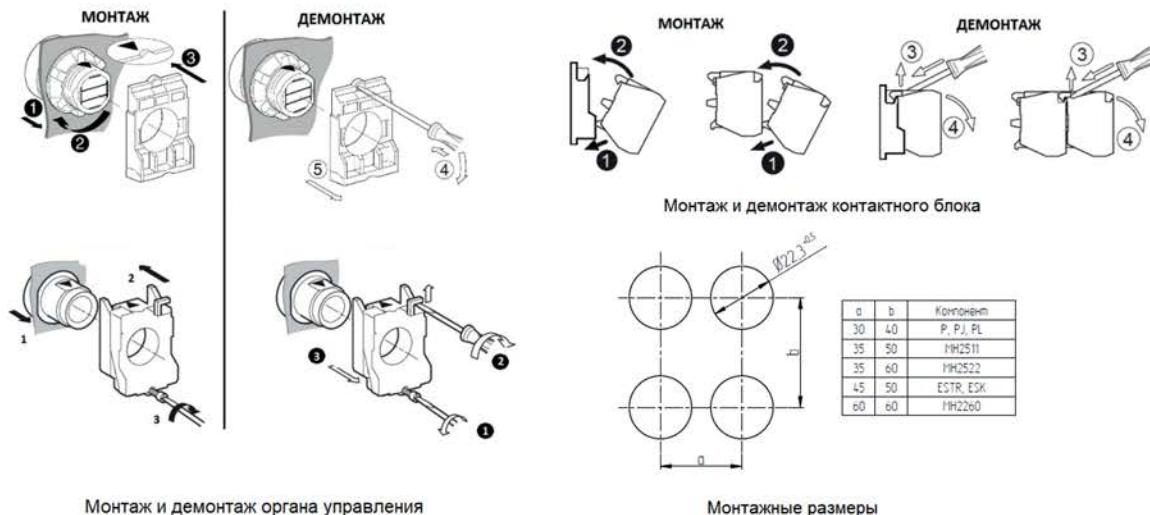


Рисунок 1 – Схема монтажа и демонтажа выключателей

4

## 4 ТЕХНИЧЕСКОЕ ОБСЛУЖИВАНИЕ

- 4.1 При нормальных условиях эксплуатации выключатели необходимо проводить осмотр один раз в год.  
4.2 При осмотре производится: удаление пыли и грязи; проверка затяжки винтов крепления внешних проводников; проверка надежности крепления к монтажной панели; проверка работоспособности в составе аппаратуры при проверке на функционирование при рабочих режимах.  
4.3 При обнаружении неисправности выключатель или компонент выключателя подлежат замене.

## 5 МЕРЫ БЕЗОПАСНОСТИ

- 5.1 Монтаж, подключение и эксплуатация выключателей должны производиться в соответствии с документами: «Правила технической эксплуатации электроустановок потребителей», «Межотраслевые правила по охране труда (правила безопасности) при эксплуатации электроустановок», а также настоящим руководством по эксплуатации и осуществляться только квалифицированным электротехническим персоналом.  
5.2 Монтаж и осмотр должны производиться при отсутствии напряжения.  
5.3 По способу защиты человека от поражения электрическим током выключатели относятся к классу II в соответствии с ГОСТ 12.2.007.0.

## 6 ТРАНСПОРТИРОВАНИЕ И ХРАНЕНИЕ

- 6.1 Транспортирование выключателей в части воздействия механических факторов осуществляется по группе С ГОСТ 23216 при температуре от минус 50 °С до плюс 55 °С.  
6.2 Транспортирование выключателей допускается любым видом крытого транспорта, обеспечивающим предохранение упакованных выключателей от механических повреждений, загрязнения и попадания влаги.  
6.3 Хранение выключателей осуществляется в упаковке изготовителя в по-мещении с естественной вентиляцией при температуре окружающего воздуха от минус 50 °С до плюс 55 °С и относительной влажности до 80 % при плюс 25 °С, без образования конденсата. В воздухе не должны присутствовать агрессивные примеси.  
6.4 Срок хранения – 2 года, в упаковке изготовителя.

## 7 КОМПЛЕКТ ПОСТАВКИ

- 7.1 Выключатель в групповой упаковке. Количество выключателей в упаковке указано на ярлыке.

## 8 ГАРАНТИИ ИЗГОТОВИТЕЛЯ

- 8.1 Изготовитель гарантирует соответствие характеристик выключателей требованиям ГЖИК.642000.001ТУ при соблюдении потребителем условий эксплуатации, транспортирования, хранения и монтажа.  
8.2 Гарантийный срок эксплуатации – 3 года со дня ввода в эксплуатацию, но не более 4 лет с даты выпуска.

## 9 СВЕДЕНИЯ ОБ УТИЛИЗАЦИИ

После окончания срока службы выключатели подлежат разборке и передаче организациям, которые перерабатывают вторсырье. Опасных для здоровья людей и окружающей среды веществ и материалов в конструкции выключателей нет.

5

## 10 СВЕДЕНИЯ О РЕАЛИЗАЦИИ

Выключатели не имеют ограничений по реализации.

## 11 СВЕДЕНИЯ ОБ ИЗГОТОВИТЕЛЕ

Изготовитель: АО «КЭАЗ»  
Адрес: Россия, 305000, г. Курск, ул. Луначарского, 8

### ПРИЛОЖЕНИЕ А Габаритные, установочные, присоединительные размеры

На рисунках указано максимальное количество присоединяемых контактных блоков.

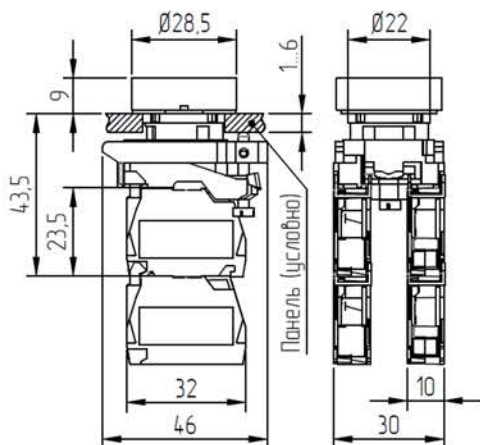


Рисунок А.1 – Выключатели OptiSignal D22 C4-P...

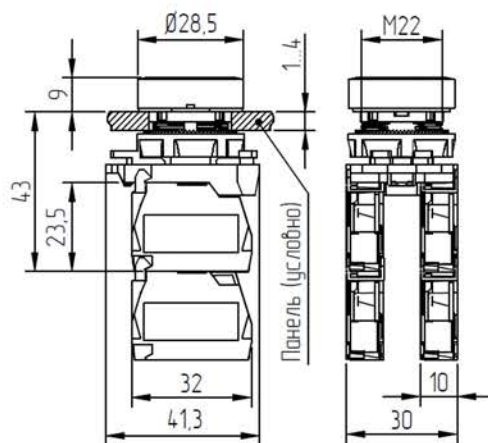


Рисунок А.2 – Выключатели OptiSignal D22 C5-P...

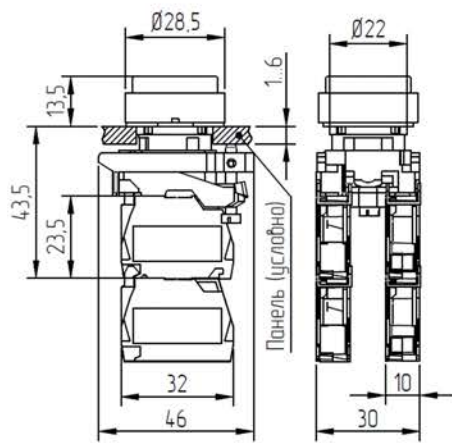


Рисунок А.3 – Выключатели OptiSignal D22 C4-PJ...

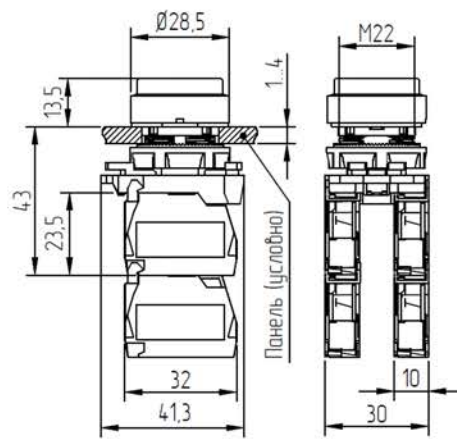


Рисунок А.4 – Выключатели OptiSignal D22 C5-PJ...

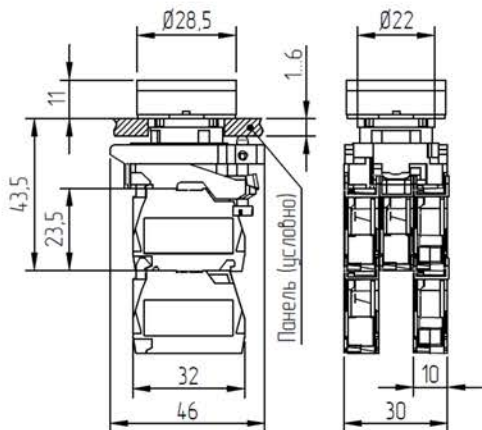


Рисунок А.5 – Выключатели OptiSignal D22 C4-PL...

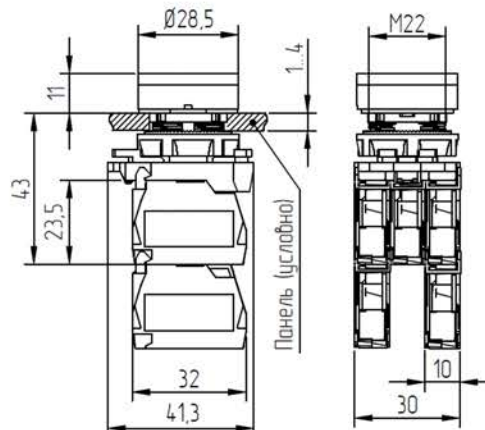


Рисунок А.6 – Выключатели OptiSignal D22 C5-PL...

7

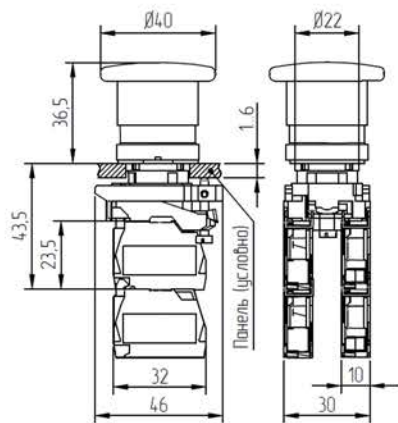


Рисунок А.7 – Выключатели OptiSignal D22 C4-ESTR...

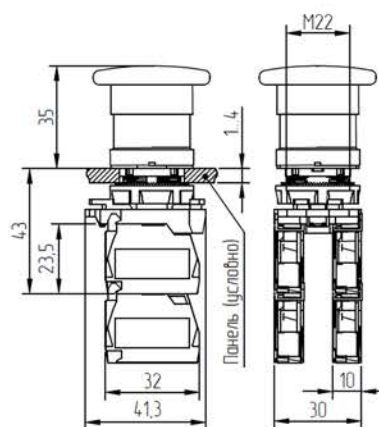


Рисунок А.8 – Выключатели OptiSignal D22 C5-ESTR...

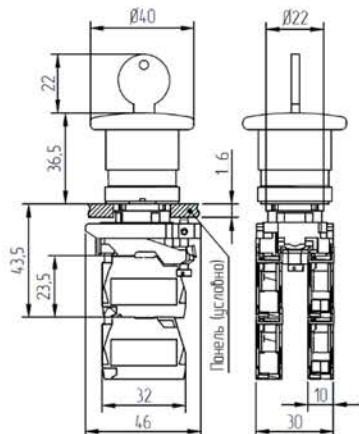


Рисунок А.9 – Выключатели OptiSignal D22 C4- ESK...

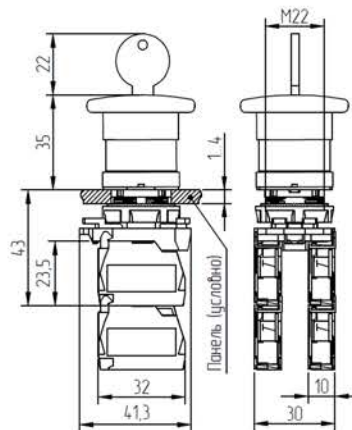
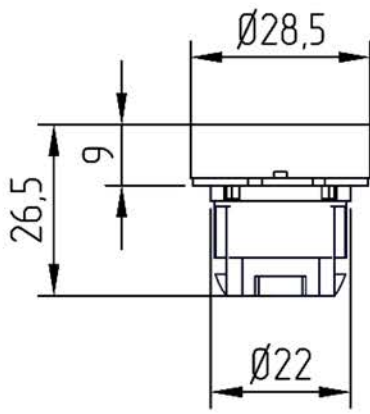
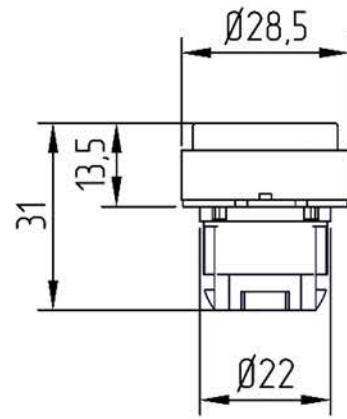


Рисунок А.10 – Выключатели OptiSignal D22 C5- ESK...

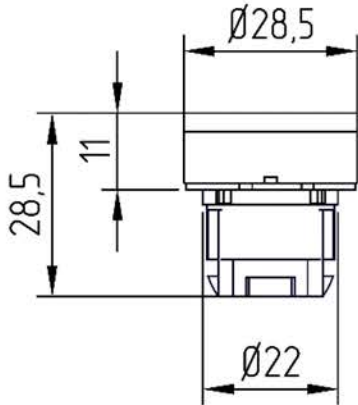
8



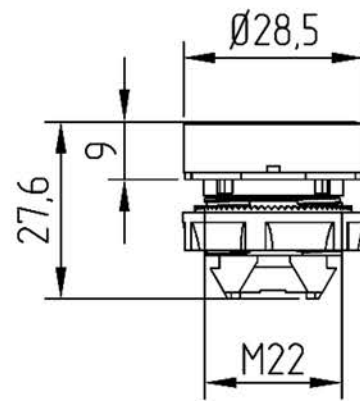
Масса – 0,023 кг  
Рисунок А.11 – Головка кнопки OptiSignal D22 A4-P



Масса – 0,023 кг  
Рисунок А.12 – Головка кнопки с выступающим толкателем OptiSignal D22 A4-PJ

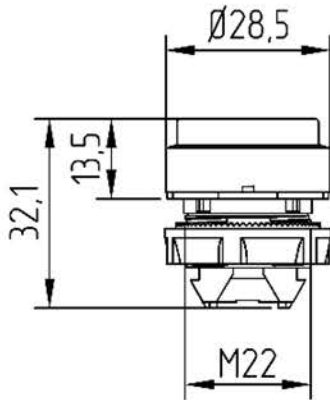


Масса – 0,021 кг  
Рисунок А.13 – Головка кнопки с подсветкой OptiSignal D22 A4-PL

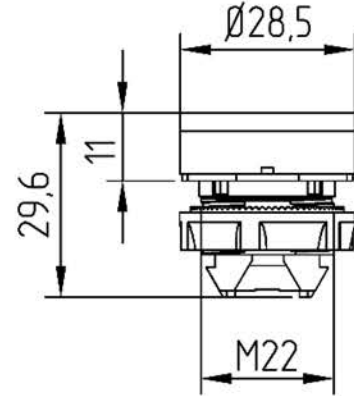


Масса – 0,012 кг  
Рисунок А.14 – Головка кнопки OptiSignal D22 A5-P

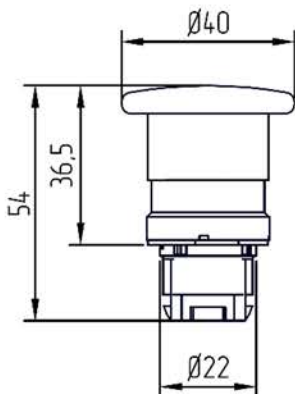
9



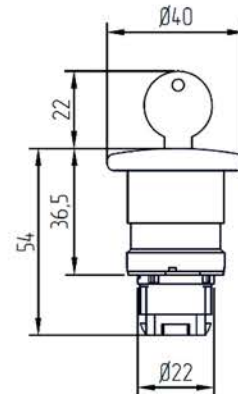
Масса – 0,012 кг  
Рисунок А.15 – Головка кнопки с выступающим толкателем OptiSignal D22 A5-PJ



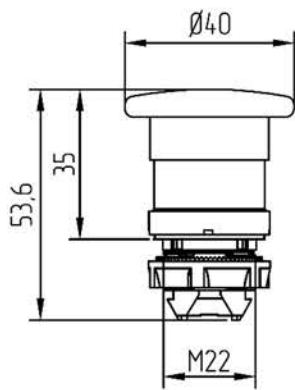
Масса – 0,012 кг  
Рисунок А.16 – Головка кнопки с подсветкой OptiSignal D22 A5-PL



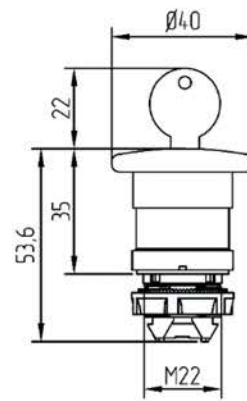
Масса – 0,06 кг  
Рисунок А.17 – Головка кнопки аварийного останова, возврат поворотом OptiSignal D22 A4-ESTR



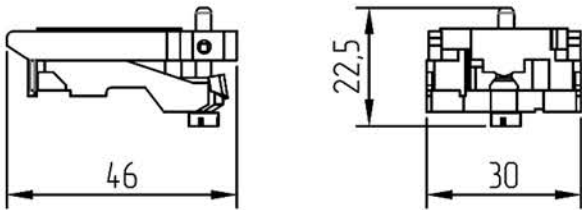
Масса – 0,08 кг  
Рисунок А.18 – Головка кнопки аварийного останова с ключом OptiSignal D22 A4-ESK



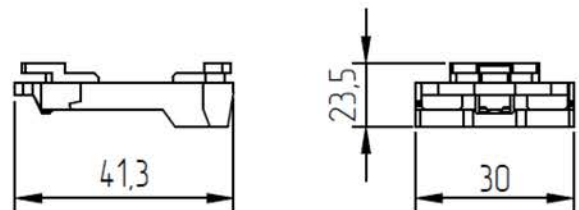
Масса – 0,032 кг  
Рисунок А.19 – Головка кнопки аварийного останова, возврат поворотом OptiSignal D22 A5-ESTR



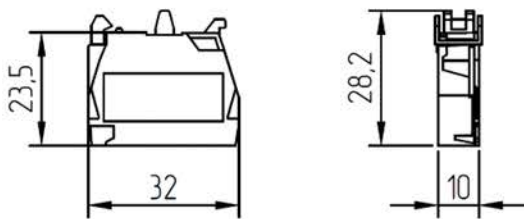
Масса – 0,05 кг  
Рисунок А.20 – Головка кнопки аварийного останова с ключом OptiSignal D22 A5-ESK



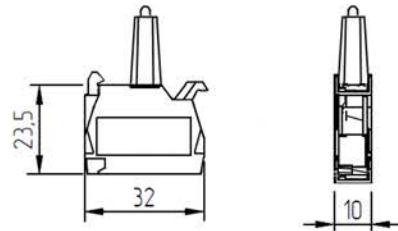
Масса – 0,038 кг  
Рисунок А.21 – Монтажное основание OptiSignal D22 A4-MB



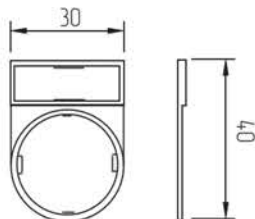
Масса – 0,006 кг  
Рисунок А.22 – Монтажное основание OptiSignal D22 A5-MB



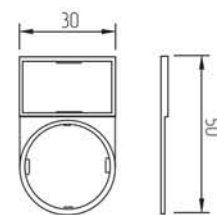
Масса – 0,01 кг  
Рисунок А.23 – Контактный блок OptiSignal D22 A45-CB...



Масса – 0,01 кг  
Рисунок А.24 – Световой блок OptiSignal D22 A45-LB...



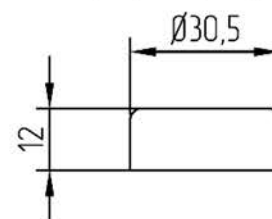
Масса – 0,002 кг  
Рисунок А.25 – Держатель маркировки OptiSignal D22 A45-MH2511



Масса – 0,004 кг  
Рисунок А.26 – Держатель маркировки OptiSignal D22 A45-MH2522

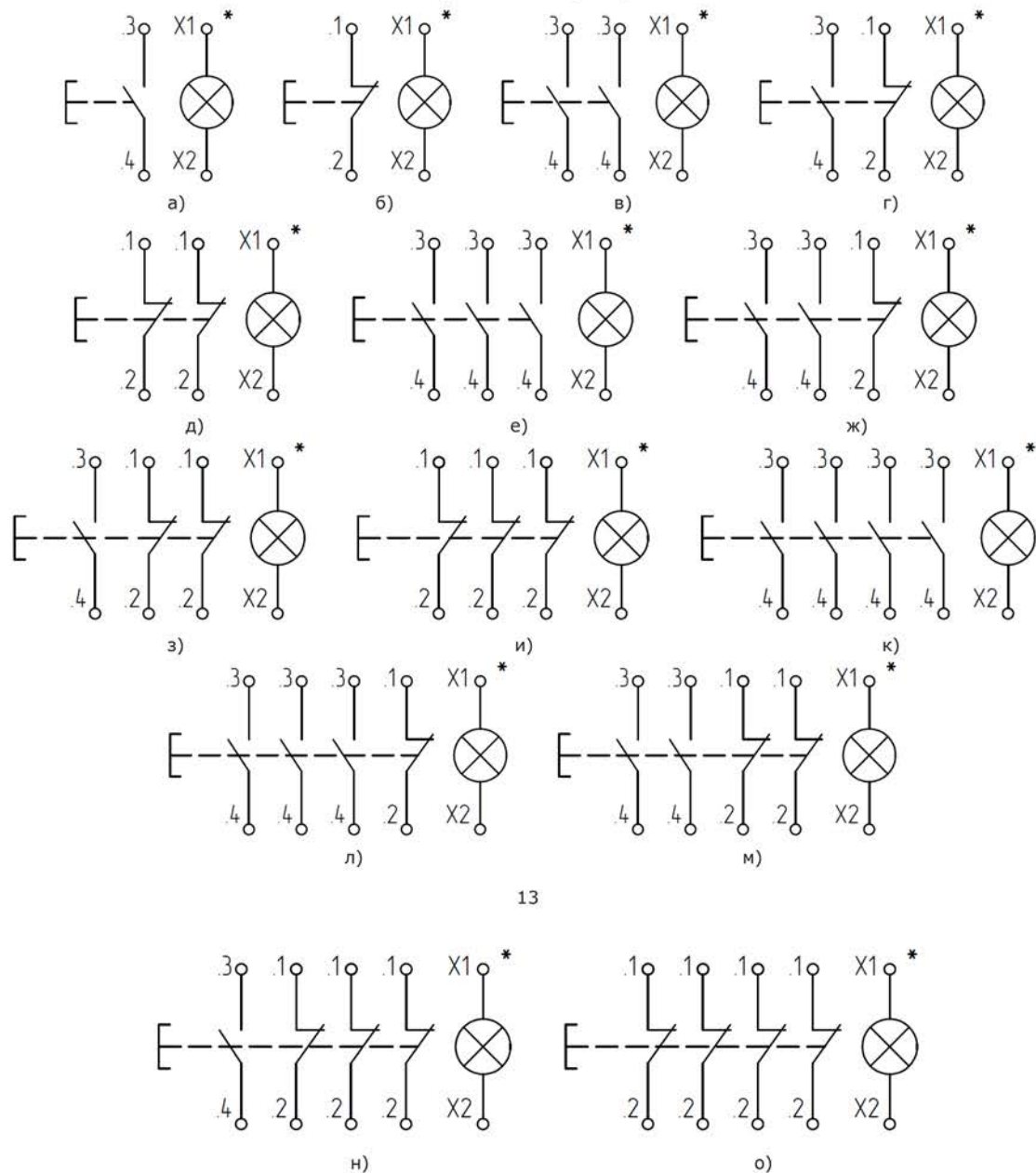


Масса – 0,004 кг  
Рисунок А.27 – Табличка с маркировкой «EMERGENCY STOP» OptiSignal D22 A45-MH2260



Масса – 0,003 кг  
Рисунок А.28 – Колпак на головку кнопки OptiSignal D22 A45-BPA

**ПРИЛОЖЕНИЕ Б**  
**Схемы электрические принципиальные**

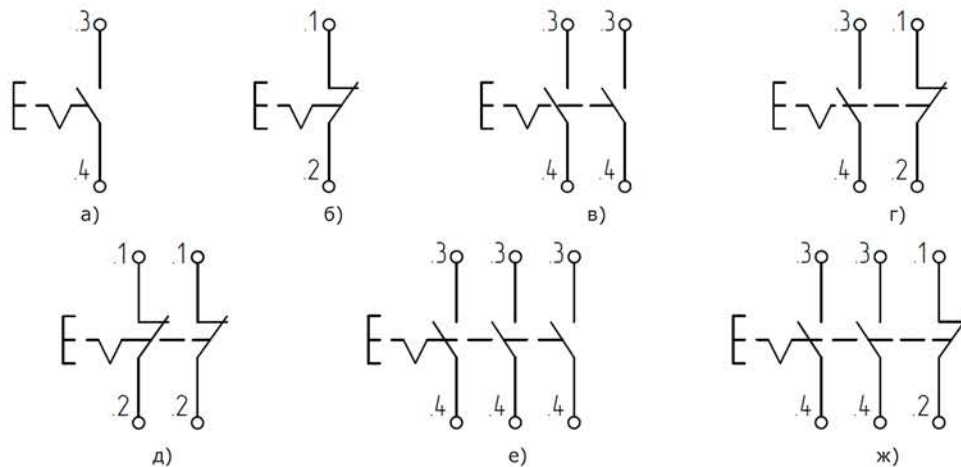


13

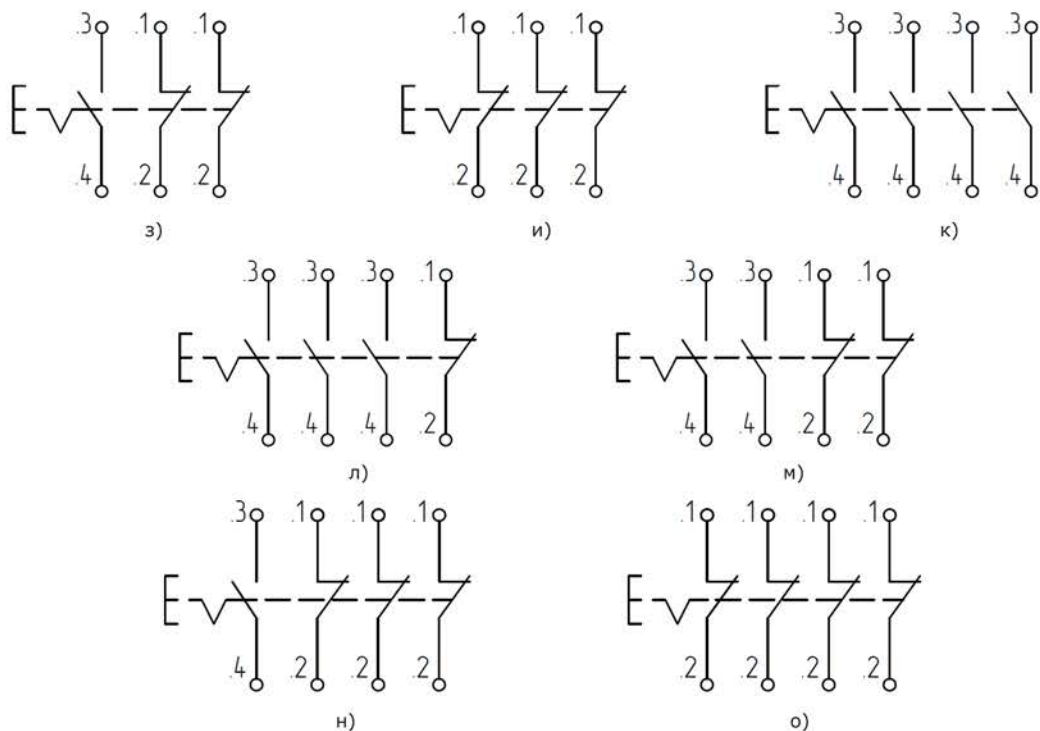
\* только для выключателей с подсветкой

а) выключатели с одним замыкающим контактом; б) выключатели с одним размыкающим контактом; в) выключатели с двумя замыкающими контактами; г) выключатели с одним замыкающим и размыкающим контактами; д) выключатели с двумя размыкающими контактами; е) выключатели с тремя замыкающими контактами; ж) выключатели с двумя замыкающими и одним размыкающим контактами; з) выключатели с одним замыкающим и двумя размыкающими контактами; и) выключатели с тремя размыкающими контактами; к) выключатели с четырьмя замыкающими контактами; л) выключатели с тремя замыкающими и одним размыкающим контактами; м) выключатели с двумя замыкающими и двумя размыкающими контактами; н) выключатели с одним замыкающим и тремя размыкающими контактами; о) выключатели с четырьмя размыкающими контактами.

Рисунок Б.1 – Выключатели с самовозвратом



14



а) выключатели с одним замыкающим контактом; б) выключатели с одним размыкающим контактом; в) выключатели с двумя замыкающими контактами; г) выключатели с одним замыкающим и размыкающим контактами; д) выключатели с двумя размыкающими контактами; е) выключатели с тремя замыкающими контактами; ж) выключатели с двумя замыкающими и одним размыкающим контактами; з) выключатели с одним замыкающим и двумя размыкающими контактами; и) выключатели с тремя размыкающими контактами; к) выключатели с четырьмя замыкающими контактами; л) выключатели с тремя замыкающими и одним размыкающим контактами; м) выключатели с двумя замыкающими и двумя размыкающими контактами; н) выключатели с одним замыкающим и тремя размыкающими контактами; о) выключатели с четырьмя размыкающими контактами.

Рисунок Б.2 –Выключатели аварийного останова

## СВИДЕТЕЛЬСТВО О ПРИЕМКЕ

Выключатель соответствует требованиям ГЖИК.642000.001ТУ и признан годным к эксплуатации.

Дата изготовления \_\_\_\_\_

Технический контроль произведен \_\_\_\_\_