

ЛАМПЫ СИГНАЛЬНЫЕ СЕРИИ OptiSignal D22



1 НАЗНАЧЕНИЕ

1.1 Настоящее руководство по эксплуатации ламп сигнальных серии OptiSignal D22 (далее – лампа) предназначено для ознакомления с техническими характеристиками, устройством, правилами эксплуатации и хранения.

1.2 Монтаж и обслуживание ламп должны производиться квалифицированным персоналом, имеющим допуск для работы на установках с напряжением до 1000 В.

1.3 Лампы предназначены для световой сигнализации (предупреждающей, аварийной, положения и т. д.) работы оборудования в электрических цепях на номинальное напряжение до 220 В переменного тока частотой 50/60 Гц и 24 В постоянного и переменного тока.

1.4 Лампы изготавливаются по ГЖИК.642000.001ТУ и соответствуют требованиям ТР/ТС 004/2011, ГОСТ IEC 60947-5-1.

1.5 Лампы рассчитаны для работы в следующих условиях:

- температура окружающего воздуха от минус 50 °С до плюс 55 °С;
- высота над уровнем моря не более 4300 м;
- относительная влажность окружающей среды не более 90 % при температуре 20 °С и не более 50 % при температуре 40 °С;
- тип атмосферы II по ГОСТ 15150;
- степень загрязнения 3 по ГОСТ IEC 60947-1;
- вибрационные нагрузки – частота 0,5-60 Гц при ускорении 2 g;
- многократные удары – при ускорении 8 g (длительность импульса 2-15 мс);
- рабочее положение в пространстве – произвольное;
- режим работы – продолжительный, повторно-кратковременный.

1.6 Габаритные, присоединительные и установочные размеры приведены в приложении А.

1.7 Схема электрическая принципиальная приведена в приложении Б.

Структура условного обозначения

Лампа сигнальная OptiSignal D22 X₁X₂-X₃-X₄-X₅

X₁ - С – изделие в сборе

А – компонент

X₂ - 4 – изделие в сборе или компонент с основанием из металла

5 – изделие в сборе или компонент с основанием из пластика

45 – компонент общий, подходит для серии с основанием из металла и пластика

X₃ - L – сигнальная лампа или головка сигнальной лампы

МВ – монтажное основание

LB – световой блок

ВРА – колпак на головку сигнальной лампы

МН2511, МН2522 – держатель маркировки

X₄ - Напряжение и тип (X₁=С, X₃=L):

М – 230-240 V AC

В – 24 V AC/DC

X₅ – цвет светофильтра: 1 – белый; 2 – черный; 3 – зеленый; 4 – красный; 5 – желтый; 6 – синий

2 ТЕХНИЧЕСКИЕ ХАРАКТЕРИСТИКИ

2.1 Технические характеристики ламп приведены в таблице 1.

Таблица 1

Параметр		Значение
Степень защиты по ГОСТ 14254	со стороны индикатора	IP65
	со стороны контактных зажимов	IP20
Номинальное напряжение изоляции U_i , В		660
Тип лампы светового блока		несъемная светодиодная матрица LED
Номинальное рабочее напряжение постоянного и переменного тока индикатора, В		24
Номинальное рабочее напряжение переменного тока индикатора, В		220
Потребляемый ток, мА		18
Сечение присоединяемых медных одножильных и многожильных проводников, мм ²		1x0,5...2,5
		2x0,5...1,5
Длина снимаемой изоляции, мм		9
Инструмент – Отвертка с профилем Philips		№1
Момент затяжки винтов, Н·м		0,5
Срок службы не менее, лет		10

3

3 УСТАНОВКА И ПОДГОТОВКА К РАБОТЕ

3.1 Лампы используются индикации в электрических системах, щитов управления.

3.2 Произвести перед монтажом внешний осмотр и убедиться в отсутствии механических повреждений (сколов, трещин, поломок и т.д.) и работоспособности лампы.

3.3 Монтаж ламп с пластиковым монтажным основанием.

3.3.1 Лампы крепятся на панели толщиной от 1 до 4 мм через отверстие диаметром 22,3+0,5 мм.

3.3.2 С помощью отвертки отодвиньте фиксирующую скобу и отсоедините светофильтр лампы (головка сигнальной лампы). Снимите гайку, разместите светофильтр в отверстие на панели и затените гайку.

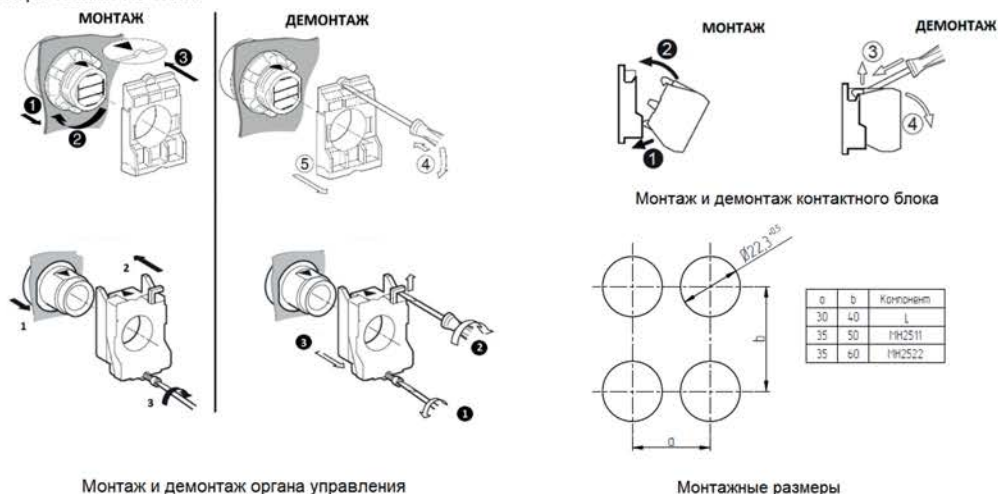
3.4 Монтаж ламп с металлическим монтажным основанием.

3.4.1 Лампы с металлическим монтажным основанием крепятся на панели толщиной от 1 до 6 мм через отверстие диаметром 22,3+0,5 мм.

3.4.2 С помощью отвертки отодвиньте фиксирующую скобу и отсоедините светофильтр лампы. Разместите светофильтр в отверстие на панели, присоедините металлическое монтажное основание к светофильтру, затем затяните винт, так чтобы он упирался в панель.

3.5 Световой блок устанавливается с нижней стороны по центру. Необходимо ориентировать световой блок, чтобы совпал паз монтажного основания и светового блока и нажатием до щелчка закрепить его.

3.6 Произвести электрический монтаж.



Монтаж и демонтаж органа управления

Монтажные размеры

Рисунок 1 – Схема монтажа и демонтажа ламп

4 ТЕХНИЧЕСКОЕ ОБСЛУЖИВАНИЕ

4.1 При нормальных условиях эксплуатации лампы необходимо проводить осмотр один раз в год.

4.2 При осмотре производится: удаление пыли и грязи; проверка затяжки винтов крепления внешних проводников; проверка надежности крепления к монтажной панели; проверка работоспособности в составе аппаратуры при проверке на функционирование при рабочих режимах.

4.3 При обнаружении неисправности лампа или компонент лампы подлежат замене.

4

5 МЕРЫ БЕЗОПАСНОСТИ

5.1 Монтаж, подключение и эксплуатация ламп должны производиться в соответствии с документами: «Правила технической эксплуатации электроустановок потребителей», «Межотраслевые правила по охране труда (правила безопасности) при эксплуатации электроустановок», а также настоящим руководством по эксплуатации и осуществляться только квалифицированным электротехническим персоналом.

5.2 Монтаж и осмотр должны производиться при отсутствии напряжения.

5.3 По способу защиты человека от поражения электрическим током лампы относятся к классу II в соответствии с ГОСТ 12.2.007.0.

6 ТРАНСПОРТИРОВАНИЕ И ХРАНЕНИЕ

6.1 Транспортирование ламп в части воздействия механических факторов осуществляется по группе С ГОСТ 23216 при температуре от минус 50 °С до плюс 55 °С.

6.2 Транспортирование ламп допускается любым видом крытого транспорта, обеспечивающим предохранение упакованных ламп от механических повреждений, загрязнения и попадания влаги.

6.3 Хранение ламп осуществляется в упаковке изготовителя в помещениях с естественной вентиляцией при температуре окружающего воздуха от минус 50 °С до плюс 55 °С и относительной влажности до 80 % при плюс 25 °С, без образования конденсата. В воздухе не должны присутствовать агрессивные примеси.

6.4 Срок хранения – 2 года, в упаковке изготовителя.

7 КОМПЛЕКТ ПОСТАВКИ

7.1 Лампа в групповой упаковке. Количество ламп в упаковке указано на ярлыке.

8 ГАРАНТИИ ИЗГОТОВИТЕЛЯ

8.1 Изготовитель гарантирует соответствие характеристик ламп требованиям ГЖИК.642000.001ТУ при соблюдении потребителем условий эксплуатации, транспортирования, хранения и монтажа.

8.2 Гарантийный срок эксплуатации – 3 года со дня ввода в эксплуатацию, но не более 4 лет с даты выпуска.

9 СВЕДЕНИЯ ОБ УТИЛИЗАЦИИ

После окончания срока службы лампы подлежат разборке и передаче организациям, которые перерабатывают вторсырье. Опасных для здоровья людей и окружающей среды веществ и материалов в конструкции ламп нет.

10 СВЕДЕНИЯ О РЕАЛИЗАЦИИ

Лампы не имеют ограничений по реализации.

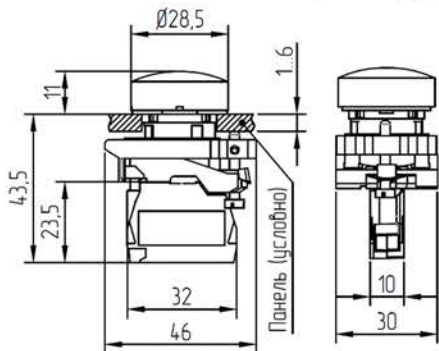
11 СВЕДЕНИЯ ОБ ИЗГОТОВИТЕЛЕ

Изготовитель: АО «КЭАЗ»

Адрес: Россия, 305000, г. Курск, ул. Луначарского, 8

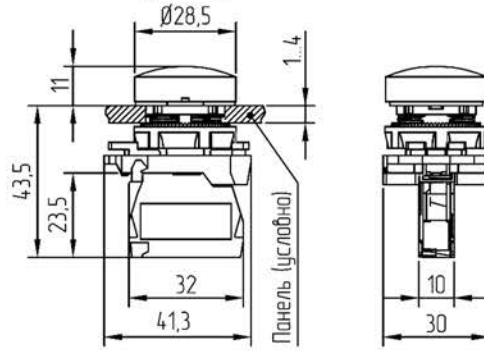
5

ПРИЛОЖЕНИЕ А Габаритные, установочные, присоединительные размеры



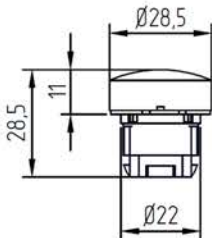
Масса – 0,064 кг

Рисунок А.1 – Лампа сигнальная OptiSignal D22 C4-L...



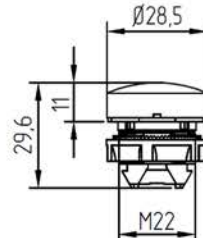
Масса – 0,025 кг

Рисунок А.2 – Лампа сигнальная OptiSignal D22 C5-L...



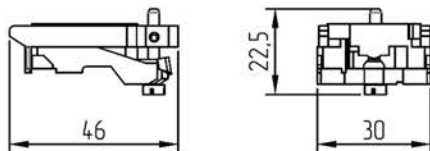
Масса – 0,016 кг

Рисунок А.3 – Головка сигнальной лампы OptiSignal D22 A4-L



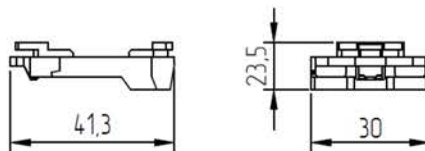
Масса – 0,009 кг

Рисунок А.4 – Головка сигнальной лампы OptiSignal D22 A5-L



Масса – 0,038 кг

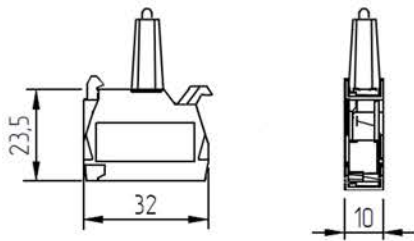
Рисунок А.5 – Монтажное основание OptiSignal D22 A4-MB



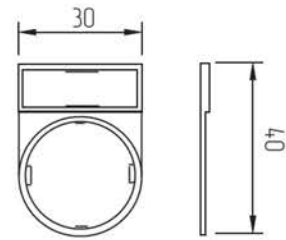
Масса – 0,006 кг

Рисунок А.6 – Монтажное основание OptiSignal D22 A5-MB

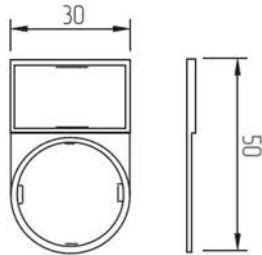
6



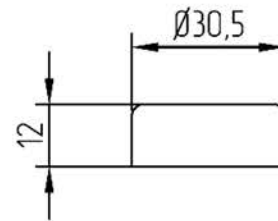
Масса – 0,01 кг
Рисунок А.7 – Контактный блок OptiSignal D22 A45-LB...



Масса – 0,002 кг
Рисунок А.8 – Держатель маркировки OptiSignal D22 A45-MH2511



Масса – 0,004 кг
Рисунок А.9 – Держатель маркировки OptiSignal D22 A45-MH2522



Масса – 0,003 кг
Рисунок А.10 – Колпак на головку сигнальной лампы OptiSignal D22 A45-BPA

ПРИЛОЖЕНИЕ Б
Схема электрическая принципиальная



СВИДЕТЕЛЬСТВО О ПРИЕМКЕ

Лампы соответствует требованиям ГЖИК.642000.001ТУ и признан годным к эксплуатации.

Дата изготовления _____

Технический контроль произведен _____