

SHOP220



EKF



ПАСПОРТ

Аксессуары для труб

1 НАЗНАЧЕНИЕ

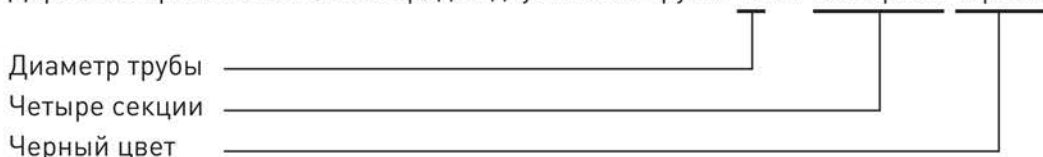
1.1 Аксессуары для труб предназначены для соединения и закрепления пластиковых двустенных, гладких и гофрированных труб различных конфигураций при их монтаже. Аксессуары для труб обеспечивают целостность и надежность кабельных магистралей при их прокладке, а также защищают кабельные линии от механических повреждений.

1.2 НОМЕНКЛАТУРА АКСЕССУАРОВ ДЛЯ ТРУБ ВКЛЮЧАЕТ В СЕБЯ:

- Аксессуары для гофрированных и гладких труб:
 - крепеж-клипсы: используются для закрепления на поверхности гладких и гофрированных труб. Имеют отверстие для крепления к поверхностям стен. Выпускаются в нескольких цветах: серый, белый, зеленый, черный, оранжевый, под светлое дерево, под темное дерево;
 - муфты гибкие труба-труба: применяются для стыковки гофрированных и гладких труб под любым углом;
 - муфты гибкие труба-коробка: применяются для стыковки распределительной коробки и гофрированной или гладкой трубы под любым углом;
 - тройники соединительные для трубы: применяются для разветвления труб в местах отводов от магистральной трассы под прямым углом относительно друг друга;
 - муфты соединительные для трубы: применяются для соединения гофрированных и гладких труб одного диаметра;
 - коннекторы для гофрированных труб: применяются для соединения гофрированных труб с корпусами щитового оборудования, обеспечивают надежную фиксацию гофрированной трубы в местах ввода благодаря удобному механизму захвата трубы;
 - углы 90 соединительные для трубы: применяются для стыковки гладких труб под прямым углом.
- Аксессуары для двустенных труб:
 - держатели расстояния (кластеры) для двустенных труб, четверные: используются для фиксации нескольких труб в одной конструкции. Держатели для крепления 8-ми труб возможно разделить на держатели для 2,4 и 6 труб.;
 - заглушки для двустенных труб: используются для временного или постоянного закрытия выходного отверстия трубы;
 - муфты быстросъемные для двустенных труб: применяются для соединения отрезков труб одного диаметра. Оборудованы фиксаторами для надежного удержания соединяемых отрезков труб;
 - уплотнительные кольца для двустенных труб: применяются для герметизации соединения трубы и муфты. Обеспечивается степень защиты – IP67.

1.3 СТРУКТУРА УСЛОВНОГО ОБОЗНАЧЕНИЯ:

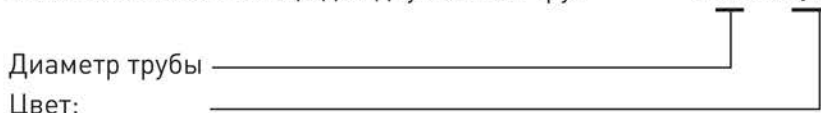
Держатель расстояния (кластер) для двустенных труб d=X мм четверной черный EKF-Plast



Муфта быстросъемная для двустенных труб

Заглушка для двустенных труб

Уплотнительное кольцо для двустенных труб d=X мм цвет EKF-Plast



черный – для муфт, колец;

красный – для заглушек.

Крепеж-клипса **цвет** **d X мм** **(X шт.) EKF-Plast**

Цвет: _____
 черный;
 серый;
 белый;
 зеленый;
 оранжевый;
 под светлое дерево;
 под темное дерево.
 Диаметр трубы _____
 Количество в упаковке _____

Муфта соединительная для трубы
 Коннектор для гофрированной трубы
 Тройник соединительный для трубы

Угол 90 соединительный для трубы **(X мм.)** **(X шт.)** **цвет** EKF-Plast

Диаметр трубы _____
 Количество в упаковке _____
 Цвет: _____
 белый;
 серый.

Муфта гибкая труба-коробка

Муфта гибкая труба-труба **(X мм.)** **IP44** **(X шт.) EKF-Plast**

Диаметр трубы _____
 Степень защиты _____
 Количество в упаковке _____

2 ТЕХНИЧЕСКИЕ ХАРАКТЕРИСТИКИ

2.1 В таблицах 1-11 представлены основные характеристики аксессуаров для труб.

Таблица 1 – Технические параметры аксессуаров для гофрированных и гладких труб

Параметры	Значения						
Тип аксессуара	Крепеж-клипса	Муфта гибкая труба-труба	Муфта гибкая труба-коробка	Тройник соединительный для трубы	Муфта соединительная для трубы	Коннектор для гофрированной трубы	Угол 90 соединительный для трубы
Материал	полипропилен	полипропилен, ПВХ	полипропилен, ПВХ	полипропилен	полипропилен	полипропилен	полипропилен
Степень защиты по ГОСТ 14254	-	IP44					
Температура монтажа, °С	-25...+60						
Климатическое исполнение	УХЛ2						

Таблица 2 – Технические параметры аксессуаров для двустенных труб

Параметры	Значения			
	Держатель расстояния (кластер) для двустенных труб, четверной	Муфта быстросъемная для двустенной трубы	Заглушка для двустенных труб	Уплотнительное кольцо для двустенных труб
Материал	ПНД	ПНД	ПНД	резина
Цвет	черный	черный	красный	черный
Температура монтажа, °С	-25...+60			
Температура эксплуатации, °С	-55...+60	-55...+60	-55...+60	-55...+60

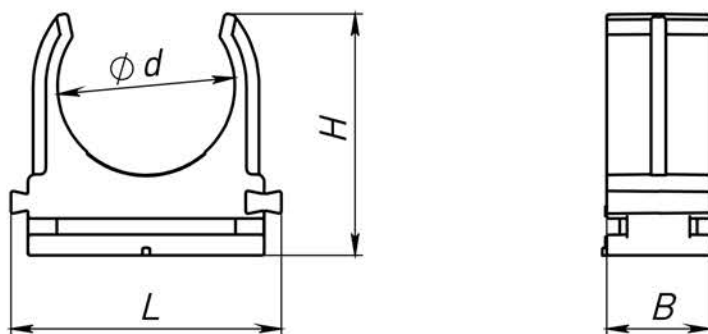


Рисунок 1 – Крепеж-клипса

Таблица 3 – Крепеж-клипсы

Наименование	Артикул						d, мм	L, мм	H, мм	B, мм	масса, г	Кол-во в упаковке, шт.	
	серый	оранжевый	светлое дерево	темное дерево	черный	белый							
Крепеж-клипса d16 мм (100 шт) EKF-Plast	derj-z-16n	-	-	-	derj-z-16-black	-	16	26	26	12	2	100	
Крепеж-клипса d16 мм (10 шт) EKF-Plast	derj-z-16n-r	derj-z-16o	derj-z-16w	derj-z-16d	derj-z-16b	derj-z-16-white						10	
Крепеж-клипса d20 мм (100 шт) EKF-Plast	derj-z-20n	-	-	-	derj-z-20-black	-	20	30	29		2,4	100	
Крепеж-клипса d20 мм (10 шт) EKF-Plast	derj-z-20n-r	derj-z-20o	derj-z-20w	derj-z-20d	derj-z-20b	derj-z-20-white						10	
Крепеж-клипса d25 мм (100 шт) EKF-Plast	derj-z-25n	-	-	-	derj-z-25-black	-	25	35	30		2,9	100	
Крепеж-клипса d25 мм (10 шт) EKF-Plast	derj-z-25n-r	derj-z-25o	derj-z-25w	derj-z-25d	derj-z-25b	derj-z-25-white						10	
Крепеж-клипса d32 мм (50 шт) EKF-Plast	derj-z-32n	-	-	-	derj-z-32-black	-	32	48	43		14	5,2	50
Крепеж-клипса d32 мм (10 шт) EKF-Plast	derj-z-32n-r	-	-	-	-	-							10
Крепеж-клипса d40 мм (30 шт) EKF-Plast	derj-z-40n	-	-	-	-	-	40	55	49,5			8	30
Крепеж-клипса d40 мм (5 шт) EKF-Plast	derj-z-40n-r	-	-	-	-	-							5
Крепеж-клипса d50 мм (20 шт) EKF-Plast	derj-z-50	-	-	-	-	-				14			20

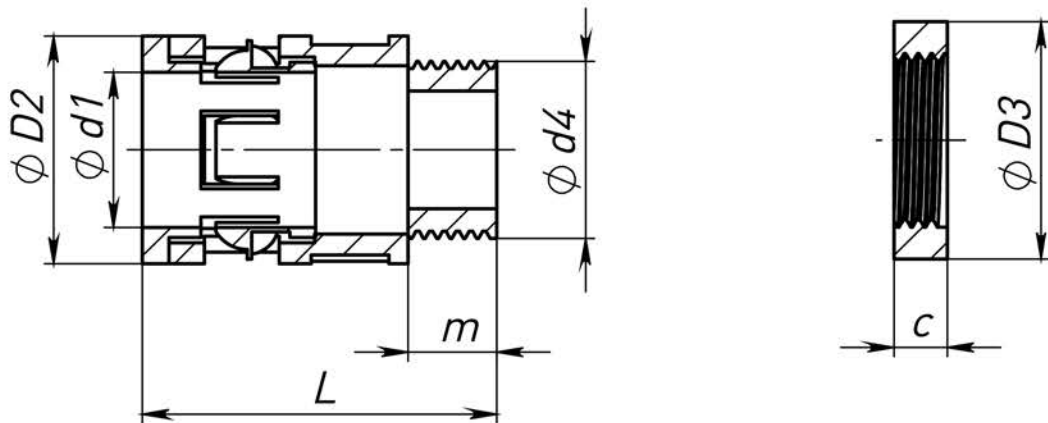


Рисунок 2 – Коннектор для гофрированной трубы

Таблица 4 – Коннекторы для гофрированной трубы

Наименование	Артикул	d1, мм	D2, мм	D3, мм	L, мм	m, мм	c, мм	d4, мм	Цвет	Масса, г	Кол-во в упаковке, шт.
Коннектор для гофрированной трубы (16 мм) [50 шт] EKF-Plast	kn-t-16	16	25	28	40	12	6	20	серый	7	50
Коннектор для гофрированной трубы (20 мм) [50 шт] EKF-Plast	kn-t-20	20	30	31	46			22		12	
Коннектор для гофр. трубы (25 мм) [25 шт] EKF-Plast	kn-t-25	25	35	37	47		7	28		15	25
Коннектор для гофрированной трубы (32 мм) [10 шт] EKF-Plast	kn-t-32	32	42	45	50			37		20	10

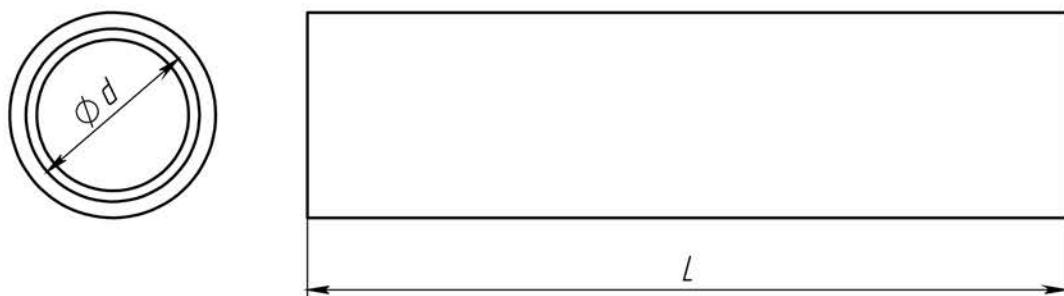


Рисунок 3 – Муфта соединительная для трубы

Таблица 5 – Муфты соединительные для трубы

Наименование	d, мм	L, мм	Масса, г	Артикул		Кол-во в упаковке, шт.	Артикул серый	Кол-во в упаковке, шт.
				серый	белый			
Муфта соединительная для трубы 16 мм EKF-Plast	16	70	5	ms-t-16-r	ms-t-16-w-r	10	ms-t-16	100
Муфта соединительная для трубы 20 мм EKF-Plast	20		7	ms-t-20-r	-	10	ms-t-20	50
			-	ms-t-20-w-r	5			
Муфта соединительная для трубы 25 мм EKF-Plast	25		8	ms-t-25-r	-	10	ms-t-25	5
		-	ms-t-25-w-r	5				
Муфта соединительная для трубы 32 мм EKF-Plast	32	100	18	ms-t-32-r	-	5	ms-t-32	25
Муфта соединительная для трубы 40 мм EKF-Plast	40		20	ms-t-40-r	-		ms-t-40	20
Муфта соединительная для трубы 50 мм EKF-Plast	50		30	-	-		-	ms-t-50

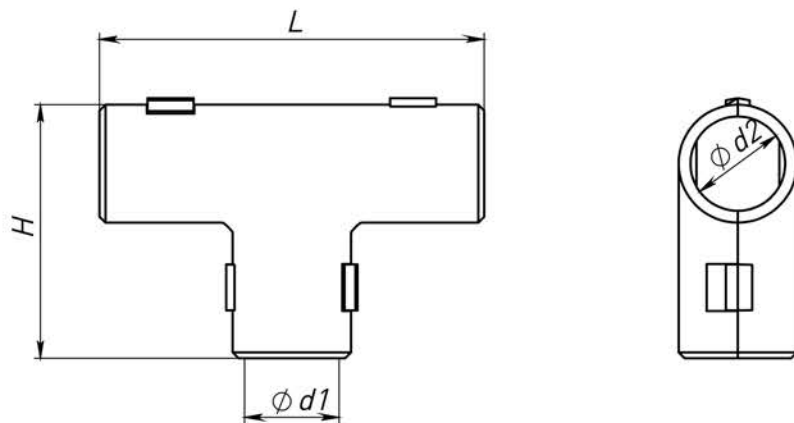


Рисунок 4 – Тройник соединительный для трубы

Таблица 6 – Тройник соединительный для трубы

Наименование	d1, мм	d2, мм	L, мм	H, мм	Масса, г	Артикул	Кол-во в упаковке, шт.	Артикул	Кол-во в упаковке, шт.
						серый		серый	
Тройник соединительный для трубы 16 мм EKF-Plast	16	16	65	43	10	tr-t-16	10	tr-t-16w-r	5
Тройник соединительный для трубы 20 мм EKF-Plast	20	20	70	47	12	tr-t-20		tr-t-20w-r	
Тройник соединительный для трубы 25 мм EKF-Plast	25	25	75	53	20	tr-t-25		tr-t-25w-r	
Тройник соединительный для трубы 32 мм EKF-Plast	32	32	85	60	23	tr-t-32		-	

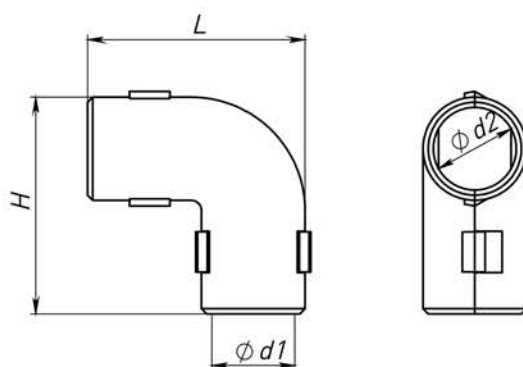


Рисунок 5 – Угол 90 соединительный для трубы

Таблица 7 – Угол 90 соединительный для трубы

Наименование	d1, мм	d2, мм	L, мм	H, мм	Масса, г	Артикул	Кол-во в упаковке, шт.	Артикул	Кол-во в упаковке, шт.
						серый		серый	
Угол 90 соединительный для трубы 16 мм EKF-Plast	16	16	42	42	8	ug-t-16	10	ug-t-16w-r	5
Угол 90 соединительный для трубы 20 мм EKF-Plast	20	20	48	48	10	ug-t-20		ug-t-20w-r	
Угол 90 соединительный для трубы 25 мм EKF-Plast	25	25	55	55	16	ug-t-25		ug-t-25w-r	
Угол 90 соединительный для трубы 32 мм EKF-Plast	32	32	63	63	20	ug-t-32		-	



Рисунок 6 – Муфта гибкая труба-труба

Таблица 8 – Муфта гибкая труба-труба

Наименование	Артикул	D1, мм	D2, мм	L, мм	Масса, г	Кол-во в упаковке, шт.
Муфта гибкая труба-труба (16 мм) IP44 EKF-Plast	mtt-16	16	18	70	16	10
Муфта гибкая труба-труба (20 мм) IP44 EKF-Plast	mtt-20	20	22		25	
Муфта гибкая труба-труба (25 мм) IP44 EKF-Plast	mtt-25	25	27		28	
Муфта гибкая труба-труба (32 мм) IP44 EKF-Plast	mtt-32	32	35	100	55	
Муфта гибкая труба-труба (40 мм) IP44 EKF-Plast	mtt-40	40	43		73	
Муфта гибкая труба-труба (50 мм) IP44 EKF-Plast	mtt-50	50	54		92	

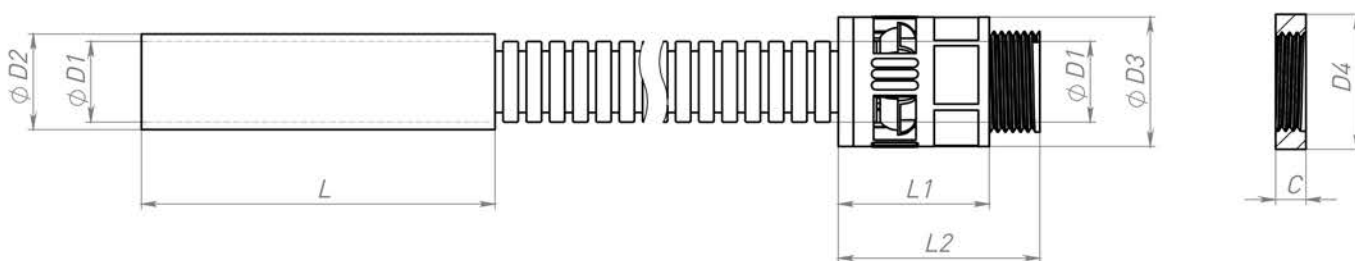


Рисунок 7 – Муфта гибкая труба-коробка

Таблица 9 – Муфта гибкая труба-труба

Наименование	Артикул	L, мм	L1, мм	L2, мм	D1, мм	D2, мм	D3, мм	D4, мм	C, мм	Масса, г	Кол-во в упаковке, шт.
Муфта гибка труба- коробка (16 мм) IP44 EKF-Plast	mtk-16	70	40	16	18	25	28	10	6	18	10
Муфта гибка труба- коробка (20 мм) IP44 EKF-Plast	mtk-20		34	46	20	22	30	31		25	
Муфта гибка труба- коробка (25 мм) IP44 EKF-Plast	mtk-25		35	47	25	27	35	37	29		
Муфта гибка труба- коробка (32 мм) IP44 EKF-Plast	mtk-32	100	50	32	35	42	45	10	7	44	

Таблица 10 – Характеристики вариантов исполнения аксессуаров для двустенных труб

Наименование	Артикул	Артикул	Масса, г	Кол-во в упаковке, шт.
<i>Держатель расстояния (кластер) для двустенных труб, четверной</i>				
	CL-50-4-2	50	0,06	5
	CL-63-4-2	63	0,07	5
	CL-75-4-2	75	0,08	5
	CL-90-4-2	90	0,13	5
	CL-110-4-2	110	0,22	5
	CL-160-4-2	160	0,31	5
	CL200-4-2	200	0,48	5
<i>Заглушка для двустенных труб</i>				
	EC40	40	0,002	10
	EC50	50	0,003	1
	EC63	63	0,004	10
	EC75	75	0,006	10
	EC90	90	0,008	10
	EC110	110	0,011	10
	EC125	125	0,020	10
	EC160	160	0,030	10
	EC200	200	0,050	10
<i>Муфта быстроръемная для двустенной трубы</i>				
	CQR40	40	0,014	10
	CQR50	50	0,023	10
	CQR75	75	0,071	10
	CQR90	90	0,080	10
	CQR200	200	0,614	10
	CQR110	110	0,150	20
	CQR160	160	0,415	10
	CQR63	63	0,037	10
<i>Уплотнительное кольцо для двустенных труб</i>				
	SR40	40	0,002	50
	SR50	50	0,002	50
	SR63	63	0,004	50
	SR75	75	0,006	50
	SR90	90	0,008	50
	SR110	110	0,013	50

Таблица 11 – Габаритные и установочные размеры держателя расстояния (кластера) для двустенных труб, четверного (см. рисунок 8)

Вариант исполнения держателя (артикул)	Расстояние, мм	Высота, мм	Ширина зажима, мм	Высота зажима, мм	Толщина материала, мм	Общая ширина, мм	Общая ширина после разделения, мм		
	a	b	h	k	tl.	l (8x)	l (2x)	l (4x)	l (6x)
CL-50-4-2	30	97	12	34	2,5	328	80	160	240
CL-63-4-2	30	116	12	43	2,5	381	95	190	280
CL-75-4-2	25	125	12	50	2,5	408	105	208	305
CL-90-4-2	28	148	14	60	2,5	482	125	247	360
CL-110-4-2	30	190	15	80	3	568	142	284	426
CL-160-4-2	60	270	25	107	5	885	225	450	665
CL200-4-2	80	345	25	133	5	1135	287	575	847

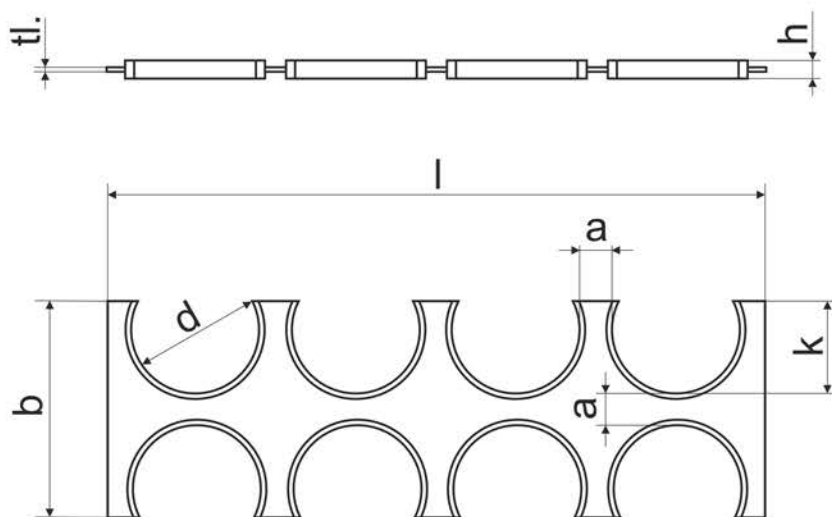


Рисунок 8 – Держатель расстояния (кластер) для двустенных труб, четверной

3 КОМПЛЕКТНОСТЬ

Аксессуары для труб поставляются в групповой упаковке в количестве, представленном в Таблицах 3-11.

4 ТРЕБОВАНИЯ БЕЗОПАСНОСТИ

- 4.1 ЗАПРЕЩАЕТСЯ эксплуатация аксессуаров для труб, имеющих внешние механические повреждения!
- 4.2 ВНИМАНИЕ! Все работы по монтажу и подключению необходимо проводить при отключенном питании!
- 4.3 Монтаж и обслуживание аксессуаров для труб должны осуществляться квалифицированным персоналом в соответствии с «Правилами по охране труда при эксплуатации электроустановок», а также нормами и правилами в области строительства.
- 4.4 В условиях хранения и эксплуатации аксессуары для труб не выделяют в окружающую среду веществ и не оказывают при непосредственном контакте вредного воздействия на человека, работа с ними не требует применения специальных средств индивидуальной защиты.

5 УСЛОВИЯ И ОСОБЕННОСТИ ЭКСПЛУАТАЦИИ

- 5.1 Условия эксплуатации аксессуаров для труб соответствуют условиям эксплуатации гофрированных, гладких и двустенных труб.
- 5.2 В течение всего срока эксплуатации должны производиться периодические осмотры аксессуаров для труб с целью выявления повреждений, возникших в процессе эксплуатации.

6 ТРАНСПОРТИРОВАНИЕ И ХРАНЕНИЕ

- 6.1 Транспортирование изделий осуществляется любым видом крытого транспорта, обеспечивающим предохранение упакованных изделий от механических повреждений и ударных нагрузок.
- 6.2 Хранение изделий осуществляется в упаковке изготовителя в закрытых помещениях с естественной вентиляцией. Температура окружающего воздуха от минус 40 °С до плюс 50 °С.

7 УТИЛИЗАЦИЯ

- 7.1 Отработавшие свой ресурс и вышедшие из строя аксессуары для труб следует утилизировать в соответствии с действующим законодательством на территории реализации изделия.
- 7.2 Изделие утилизировать путём передачи в специализированное предприятие для переработки вторичного сырья в соответствии с требованиями законодательства территории реализации.

8 ГАРАНТИИ ИЗГОТОВИТЕЛЯ

8.1 Изготовитель гарантирует соответствие аксессуаров для труб заявленным характеристикам при соблюдении потребителем условий эксплуатации, транспортирования и хранения.

8.2 Гарантийный срок эксплуатации – 3 года со дня продажи при условии соблюдения условий эксплуатации и хранения.

8.3 Гарантийный срок хранения у потребителя в упаковке изготовителя – 1 год с даты производства.

8.4 Срок службы – 30 лет с даты изготовления.

9 СВИДЕТЕЛЬСТВО О ПРИЕМКЕ

Аксессуары для труб признаны годными к эксплуатации.

Дата производства: информация указана на упаковке изделия.

Штамп технического контроля изготовителя



v1