

УСЛОВИЯ ТРАНСПОРТИРОВКИ, ХРАНЕНИЯ И УТИЛИЗАЦИИ

Транспортирование должно осуществляться в любом закрытом транспорте, обеспечивающем предохранение упакованных изделий от механических воздействий и атмосферных осадков. Хранение должно осуществляться в упаковке производителя в помещениях с естественной вентиляцией при температуре от -25 °С до +40 °С и относительной влажности 60% при +20 °С, допускается хранение при влажности 80% и температуре +25 °С. Срок хранения в упаковке производителя и при соблюдении вышеуказанных условий не более 5 лет с даты производства. Изделие утилизировать путём передачи в специализированное предприятие для переработки вторичного сырья в соответствии с требованиями законодательства страны территории реализации.

ГАРАНТИЯ ИЗГОТОВИТЕЛЯ

Срок службы – 10 лет. Гарантийный срок эксплуатации, исчисляемый с даты продажи – 5 лет, при соблюдении правил эксплуатации, транспортировки и хранения.

Дата производства _____

Штамп технического контроля изготовителя:

Дата продажи _____

Подпись продавца _____ М.П.

v3

УСЛОВИЯ ТРАНСПОРТИРОВКИ, ХРАНЕНИЯ И УТИЛИЗАЦИИ

Транспортирование должно осуществляться в любом закрытом транспорте, обеспечивающем предохранение упакованных изделий от механических воздействий и атмосферных осадков. Хранение должно осуществляться в упаковке производителя в помещениях с естественной вентиляцией при температуре от -25 °С до +40 °С и относительной влажности 60% при +20 °С, допускается хранение при влажности 80% и температуре +25 °С. Срок хранения в упаковке производителя и при соблюдении вышеуказанных условий не более 5 лет с даты производства. Изделие утилизировать путём передачи в специализированное предприятие для переработки вторичного сырья в соответствии с требованиями законодательства страны территории реализации.

ГАРАНТИЯ ИЗГОТОВИТЕЛЯ

Срок службы – 10 лет. Гарантийный срок эксплуатации, исчисляемый с даты продажи – 5 лет, при соблюдении правил эксплуатации, транспортировки и хранения.

Дата производства _____

Штамп технического контроля изготовителя:

Дата продажи _____

Подпись продавца _____ М.П.

v3

УСЛОВИЯ ТРАНСПОРТИРОВКИ, ХРАНЕНИЯ И УТИЛИЗАЦИИ

Транспортирование должно осуществляться в любом закрытом транспорте, обеспечивающем предохранение упакованных изделий от механических воздействий и атмосферных осадков. Хранение должно осуществляться в упаковке производителя в помещениях с естественной вентиляцией при температуре от -25 °С до +40 °С и относительной влажности 60% при +20 °С, допускается хранение при влажности 80% и температуре +25 °С. Срок хранения в упаковке производителя и при соблюдении вышеуказанных условий не более 5 лет с даты производства. Изделие утилизировать путём передачи в специализированное предприятие для переработки вторичного сырья в соответствии с требованиями законодательства страны территории реализации.

ГАРАНТИЯ ИЗГОТОВИТЕЛЯ

Срок службы – 10 лет. Гарантийный срок эксплуатации, исчисляемый с даты продажи – 5 лет, при соблюдении правил эксплуатации, транспортировки и хранения.

Дата производства _____

Штамп технического контроля изготовителя:

Дата продажи _____

Подпись продавца _____ М.П.

Made in Russia / Произведено в России.

v3



SHOP220

ПАСПОРТ

Корпус металлический ЩРН «KRATOS» IP66

Корпуса металлические серии ЩРН предназначены для дальнейшей сборки щитов распределения электроэнергии, защиты сетей от токов перегрузки и короткого замыкания. Соответствуют ТУ 3434-002-52681400-2019.

ТЕХНИЧЕСКИЕ ХАРАКТЕРИСТИКИ

Параметры	Значения					
	mb26-403022	mb26-504022	mb26-655022	mb26-806025	mb26-1006530	mb26-1207530
Номинальное напряжение, В	230/400					
Номинальный ток, А	630					
Тип покрытия	Порошковое с фосфатированием					
Цвет	RAL 7035 (шагрень)					
Способ установки	Навесной					
Масса нетто, кг	6,6	9,4	13,3	25,6	35,6	46
Угол открытия дверей	140					
Степень защиты по ГОСТ 14254-2015	IP66					
Климатическое исполнение по ГОСТ 15150-69	УХЛ1					
Максимальное количество модулей	24	48	84	96	168	224
Габаритные размеры (ВхШхГ), мм	400x300x200	500x400x220	650x500x220	800x600x250	1000x650x300	1200x750x300



ПАСПОРТ

Корпус металлический ЩРН «KRATOS» IP66

Корпуса металлические серии ЩРН предназначены для дальнейшей сборки щитов распределения электроэнергии, защиты сетей от токов перегрузки и короткого замыкания. Соответствуют ТУ 3434-002-52681400-2019.

ТЕХНИЧЕСКИЕ ХАРАКТЕРИСТИКИ

Параметры	Значения					
	mb26-403022	mb26-504022	mb26-655022	mb26-806025	mb26-1006530	mb26-1207530
Номинальное напряжение, В	230/400					
Номинальный ток, А	630					
Тип покрытия	Порошковое с фосфатированием					
Цвет	RAL 7035 (шагрень)					
Способ установки	Навесной					
Масса нетто, кг	6,6	9,4	13,3	25,6	35,6	46
Угол открытия дверей	140					
Степень защиты по ГОСТ 14254-2015	IP66					
Климатическое исполнение по ГОСТ 15150-69	УХЛ1					
Максимальное количество модулей	24	48	84	96	168	224
Габаритные размеры (ВхШхГ), мм	400x300x200	500x400x220	650x500x220	800x600x250	1000x650x300	1200x750x300



ПАСПОРТ

Корпус металлический ЩРН «KRATOS» IP66

Корпуса металлические серии ЩРН предназначены для дальнейшей сборки щитов распределения электроэнергии, защиты сетей от токов перегрузки и короткого замыкания. Соответствуют ТУ 3434-002-52681400-2019.

ТЕХНИЧЕСКИЕ ХАРАКТЕРИСТИКИ

Параметры	Значения					
	mb26-403022	mb26-504022	mb26-655022	mb26-806025	mb26-1006530	mb26-1207530
Номинальное напряжение, В	230/400					
Номинальный ток, А	630					
Тип покрытия	Порошковое с фосфатированием					
Цвет	RAL 7035 (шагрень)					
Способ установки	Навесной					
Масса нетто, кг	6,6	9,4	13,3	25,6	35,6	46
Угол открытия дверей	140					
Степень защиты по ГОСТ 14254-2015	IP66					
Климатическое исполнение по ГОСТ 15150-69	УХЛ1					
Максимальное количество модулей	24	48	84	96	168	224
Габаритные размеры (ВхШхГ), мм	400x300x200	500x400x220	650x500x220	800x600x250	1000x650x300	1200x750x300

ОСОБЕННОСТИ ЭКСПЛУАТАЦИИ И МОНТАЖА

Монтаж и подключение электрощитов должны осуществляться квалифицированным электротехническим персоналом.

Электрощиты должны эксплуатироваться только в невзрывоопасных средах, не содержащих токопроводящей пыли и химически активных веществ.

Имеют возможность крепления к столбу (аксессуар арт. mb54-1k приобретается отдельно).

Электрощиты оборудованы защитной оперативной панелью, предотвращающей свободный доступ к токоведущим частям.

Модели со степенью защиты IP66 оснащены скошенным желобом в конструкции корпуса, что дает дополнительную защиту от проникновения влаги и грязи внутрь щита.

Для удобства настенной установки на задней стенке щита заготовлены монтажные отверстия и прилагается монтажный комплект.

1. Открыть дверцу шкафа и снять защитную панель, вывернув саморезы.
2. Установить поводок заземления, знаки «Земля» внутри корпуса и на внутренней стороне двери.
3. Установить необходимое электрооборудование и комплектующие.
4. Выполнить внутренние электрические соединения, проверить качество монтажа.
5. Установить шкаф на место эксплуатации и надежно закрепить через предусмотренные отверстия.
6. Подключить вводные проводники, убедившись, что проводники обесточены.
7. Установить защитную панель.
8. Установить на наружной стороне дверцы шкафа знак «Молния».

Схема монтажа указана на рис. 1.1 и рис. 1.2

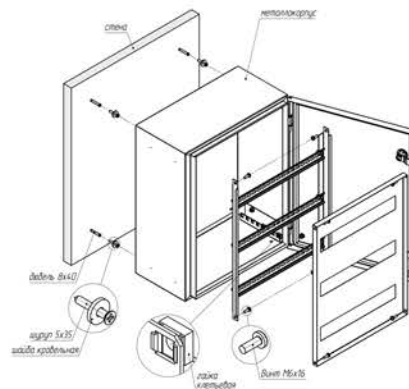
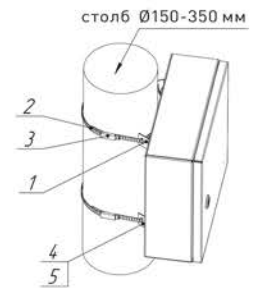


Рис. 1.1 — Схема настенного монтажа



1. Кронштейн оцинк. — 4 шт.;
2. Хомут ленточный — 2 шт.;
3. Замок — 2 шт.;
4. Винт М6х16 — 4 шт.;
5. Гайка с фланцем М6 — 4 шт.

Рис. 1.2 — Схема монтажа на столб
(доп. аксессуар арт. mb54-1K)

КОМПЛЕКТНОСТЬ

1. Паспорт — 1 шт.;
 2. Металлокорпус в сборе — 1 шт.;
 3. Поводок заземления — 1 шт.;
 4. Замок металлический IP66 — 1 шт.;
 5. Монтажный комплект — 1 шт.:
- для настенной установки — 1 шт.;
 - для навесной установки — 1 шт.;

ОСОБЕННОСТИ ЭКСПЛУАТАЦИИ И МОНТАЖА

Монтаж и подключение электрощитов должны осуществляться квалифицированным электротехническим персоналом.

Электрощиты должны эксплуатироваться только в невзрывоопасных средах, не содержащих токопроводящей пыли и химически активных веществ.

Имеют возможность крепления к столбу (аксессуар арт. mb54-1k приобретается отдельно).

Электрощиты оборудованы защитной оперативной панелью, предотвращающей свободный доступ к токоведущим частям.

Модели со степенью защиты IP66 оснащены скошенным желобом в конструкции корпуса, что дает дополнительную защиту от проникновения влаги и грязи внутрь щита.

Для удобства настенной установки на задней стенке щита заготовлены монтажные отверстия и прилагается монтажный комплект.

1. Открыть дверцу шкафа и снять защитную панель, вывернув саморезы.
2. Установить поводок заземления, знаки «Земля» внутри корпуса и на внутренней стороне двери.
3. Установить необходимое электрооборудование и комплектующие.
4. Выполнить внутренние электрические соединения, проверить качество монтажа.
5. Установить шкаф на место эксплуатации и надежно закрепить через предусмотренные отверстия.
6. Подключить вводные проводники, убедившись, что проводники обесточены.
7. Установить защитную панель.
8. Установить на наружной стороне дверцы шкафа знак «Молния».

Схема монтажа указана на рис. 1.1 и рис. 1.2

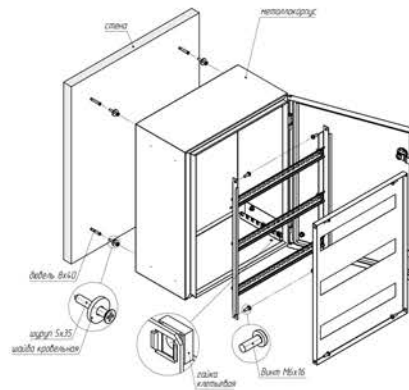
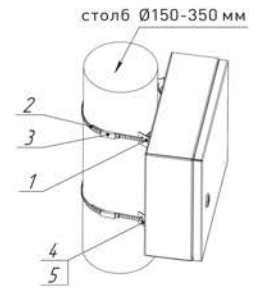


Рис. 1.1 — Схема настенного монтажа



1. Кронштейн оцинк. — 4 шт.;
2. Хомут ленточный — 2 шт.;
3. Замок — 2 шт.;
4. Винт М6х16 — 4 шт.;
5. Гайка с фланцем М6 — 4 шт.

Рис. 1.2 — Схема монтажа на столб
(доп. аксессуар арт. mb54-1K)

КОМПЛЕКТНОСТЬ

1. Паспорт — 1 шт.;
 2. Металлокорпус в сборе — 1 шт.;
 3. Поводок заземления — 1 шт.;
 4. Замок металлический IP66 — 1 шт.;
 5. Монтажный комплект — 1 шт.:
- для настенной установки — 1 шт.;
 - для навесной установки — 1 шт.;

ОСОБЕННОСТИ ЭКСПЛУАТАЦИИ И МОНТАЖА

Монтаж и подключение электрощитов должны осуществляться квалифицированным электротехническим персоналом.

Электрощиты должны эксплуатироваться только в невзрывоопасных средах, не содержащих токопроводящей пыли и химически активных веществ.

Имеют возможность крепления к столбу (аксессуар арт. mb54-1k приобретается отдельно).

Электрощиты оборудованы защитной оперативной панелью, предотвращающей свободный доступ к токоведущим частям.

Модели со степенью защиты IP66 оснащены скошенным желобом в конструкции корпуса, что дает дополнительную защиту от проникновения влаги и грязи внутрь щита.

Для удобства настенной установки на задней стенке щита заготовлены монтажные отверстия и прилагается монтажный комплект.

1. Открыть дверцу шкафа и снять защитную панель, вывернув саморезы.
2. Установить поводок заземления, знаки «Земля» внутри корпуса и на внутренней стороне двери.
3. Установить необходимое электрооборудование и комплектующие.
4. Выполнить внутренние электрические соединения, проверить качество монтажа.
5. Установить шкаф на место эксплуатации и надежно закрепить через предусмотренные отверстия.
6. Подключить вводные проводники, убедившись, что проводники обесточены.
7. Установить защитную панель.
8. Установить на наружной стороне дверцы шкафа знак «Молния».

Схема монтажа указана на рис. 1.1 и рис. 1.2

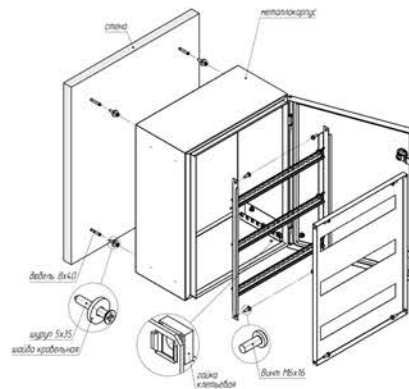
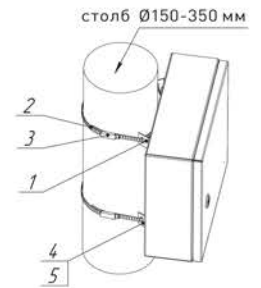


Рис. 1.1 — Схема настенного монтажа



1. Кронштейн оцинк. — 4 шт.;
2. Хомут ленточный — 2 шт.;
3. Замок — 2 шт.;
4. Винт М6х16 — 4 шт.;
5. Гайка с фланцем М6 — 4 шт.

Рис. 1.2 — Схема монтажа на столб
(доп. аксессуар арт. mb54-1K)

КОМПЛЕКТНОСТЬ

1. Паспорт — 1 шт.;
 2. Металлокорпус в сборе — 1 шт.;
 3. Поводок заземления — 1 шт.;
 4. Замок металлический IP66 — 1 шт.;
 5. Монтажный комплект — 1 шт.:
- для настенной установки — 1 шт.;
 - для навесной установки — 1 шт.;