

## ПАСПОРТ

**1. ТЕХНИЧЕСКИЕ ХАРАКТЕРИСТИКИ**

1.1. Прожекторы серии **FL-LED Light-PAD ACCU** торговой компании FOTON Lighting со светодиодами работают от аккумуляторных батарей с возможностью зарядки от сети переменного тока напряжением 220В частоты 50Гц и прикуривателя в автомобиле 12В.

1.2. Область применения прожекторов: предназначены для освещения административных зданий, территорий промышленных предприятий, для частных объектов (прилегающей земли, домов, дач), а также в периоды поездок – например, для кэмпинга (организации туристического лагеря). Не для коммерческого применения.

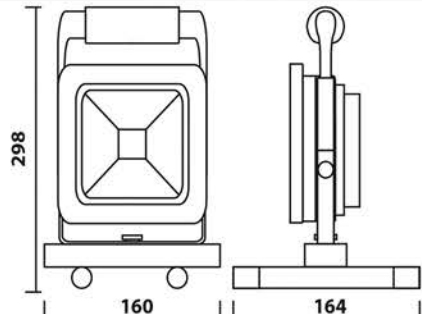
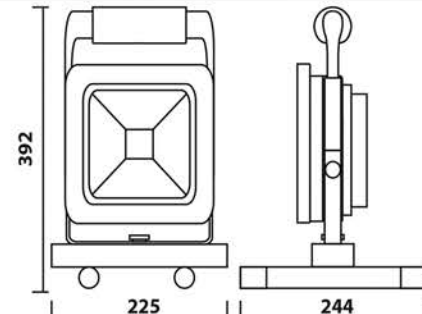
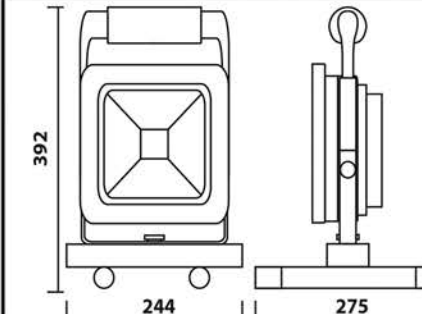
1.3. Прожекторы изготавливаются:

- по классу защиты от поражения электрическим током: класса 1;
- по степени защиты от проникновения пыли, твердых частиц и влаги IP54.

**Технические характеристики.**

Мощность	20Вт / 50Вт / 100Вт
Цветовая температура	4200К
Световой поток	2000Лм / 5000Лм / 10000Лм
Питание	от сети 220В, 50Гц / от прикуривателя в автомобиле
Дополнительное питание	аккумуляторы формата 18650
Время работы аккумулятора	3-4 ч
Время на перезарядку аккумулятора	4 ч
Емкость аккумулятора	2200мАч (2шт. / 8шт.)
Напряжение аккумулятора	8.4В /14.8В / 16.8В
Индекс цветопередачи, Ra	≥80
Коэффициент мощности, cos φ	≥0,9
Класс энергоэффективности	A+
Корпус	Алюминий+АБС
Защитное стекло	закаленное стекло
Температура эксплуатации	-20°С до + 45°
Срок эксплуатации	30 000 ч

**Габаритные размеры (мм)**

FL-LED Light-PAD ACCU 20W 4200K	FL-LED Light-PAD ACCU 50W 4200K	FL-LED Light-PAD ACCU 100W 4200K
		

## **2. ТРЕБОВАНИЯ БЕЗОПАСНОСТИ ПРИ МОНТАЖЕ И ЭКСПЛУАТАЦИИ**

- 2.1. Регулярно проверяйте электрические соединения и целостность проводки. Присоединение прожектора к поврежденной электропроводке запрещено.
- 2.2. Перед установкой убедитесь в правильности напряжения питающей сети -220 В и наличии защитного устройства (автоматический выключатель, предохранитель).
- 2.4. При эксплуатации необходимо располагать прожектор вдали от химически активной среды, горючих и легковоспламеняющихся предметов.
- Прожектор с разбитым или треснувшим стеклянным экраном и другими механическими повреждениями эксплуатировать нельзя! При отсутствии правильного подключения заземления, гарантия аннулируется.

## **3. КОМПЛЕКТНОСТЬ**

- В комплект поставки входят:** прожектор - 1 шт.  
сетевое зарядное устройство (220В) - 1 шт.  
автомобильное зарядное устройство (12В) - 1 шт.  
упаковочная коробка - 1 шт.  
паспорт - 1 шт.

## **4. УСЛОВИЯ ТРАНСПОРТИРОВКИ И ХРАНЕНИЯ**

- 4.1. Транспортирование и хранение прожекторов осуществляется по ГОСТ 23216-78 и ГОСТ 15150-69.
- 4.2. Транспортирование прожекторов допускается любым видом крытого транспорта, обеспечивающим предохранение упакованных прожекторов от механических повреждений и ударных нагрузок.
- 4.3. Хранение прожекторов осуществляется в упаковке изготовителя в помещениях с естественной вентиляцией при температуре окружающего воздуха от -45°С +50°С и относительной влажности до 98%. При хранении на стеллажах или полках прожекторы (только в потребительской таре) должны быть сложены не более, чем в 5-6 рядов по высоте.
- 4.4. Срок хранения прожекторов у потребителя в упаковке изготовителя 6 месяцев.
- 4.5. Прожекторы в части стойкости к внешним воздействующим факторам при нормальных условия эксплуатации соответствуют группе М1 по ГОСТ 17516.1-90.

## **5. ГАРАНТИЙНЫЕ ОБЯЗАТЕЛЬСТВА**

- 5.1. Гарантийный срок эксплуатации прожекторов \_\_\_года со дня продажи при условии соблюдения потребителем правил эксплуатации, транспортирования и хранения.

## **6. СВИДЕТЕЛЬСТВО О ПРИЕМКЕ**

- 6.1. Прожектор(ы) соответствует(ют) требованиям ГОСТ Р МЭК 60598-1-2011 и ГОСТ Р МЭК 60598-2-5-99 и признан(ы) годным(и) для эксплуатации.

Дата изготовления «\_\_\_» \_\_\_\_\_ 20\_\_\_ г.

Штамп технического контроля изготовителя \_\_\_\_\_

Дата продажи «\_\_\_» \_\_\_\_\_ 20\_\_\_ г.

Штамп магазина \_\_\_\_\_