

RU

# ELASTA ДЕРЖАТЕЛЬ С ЗАЩЕЛКОЙ ДЛЯ ТРУБ ПОД МОНТАЖНЫЙ ПИСТОЛЕТ

## Краткое руководство по эксплуатации

### Основные сведения об изделии

Держатель с защелкой для труб под монтажный пистолет серии ELASTA товарного знака IEK (далее – держатель) предназначен для фиксации и удержания гофрированных труб для прокладки кабелей при организации кабельной трассы.

Держатель предназначен для установки внутри жилых, общественных, производственных и подсобных помещений на вертикальных и горизонтальных поверхностях из негорючих материалов любого типа.

### Технические данные

Основные технические данные приведены в таблице 1.

Классификационный код держателей в соответствии с ГОСТ Р МЭК 61386.25 приведен в таблице 2.

Габаритные и установочные размеры держателей приведены на рисунке 1.

### Комплектность

В комплект поставки входят держатели в упаковке. Количество изделий в упаковке – 100 шт.

### Меры безопасности

Все работы по монтажу держателей должны производиться специально обученным персоналом с соблюдением требований охраны труда.

Держатель является неремонтопригодным изделием. При обнаружении неисправности по истечении гарантийного срока, держатель утилизировать.

По истечении срока службы держатель утилизировать.

### Правила монтажа

Монтаж должен осуществляться при температуре от минус 10 °С до плюс 40 °С.

Для соединения друг с другом на боковых поверхностях держателей предусмотрены выступы и пазы типа «ласточкин хвост».

Порядок монтажа:

– осуществить разметку кабельной трассы в соответствии с проектом работ. Количество держателей на 1 метр трубы определяется проектом работ;

Примечание – Для обеспечения соосной ориентации защелок держателей на боковых поверхностях изделий предусмотрены указатели центра.

– в зависимости от типа материала монтажной поверхности закрепить держатель одним из перечисленных ниже способов:

- 1) с помощью самонарезающего винта диаметром 4<sub>-0,2</sub> мм. Момент затяжки винтов: (0,5±0,1) Н·м;
- 2) с помощью самонарезающего винта диаметром 4<sub>-0,2</sub> мм и дюбеля, предварительно установленного в стену. Момент затяжки винтов: (0,5±0,1) Н·м;
- 3) гвоздём диаметром 4<sub>-0,2</sub> мм с помощью монтажного пистолета. Конструкция держателя позволяет установить его на стволе пистолета диаметром 11 мм.

### **ВНИМАНИЕ**

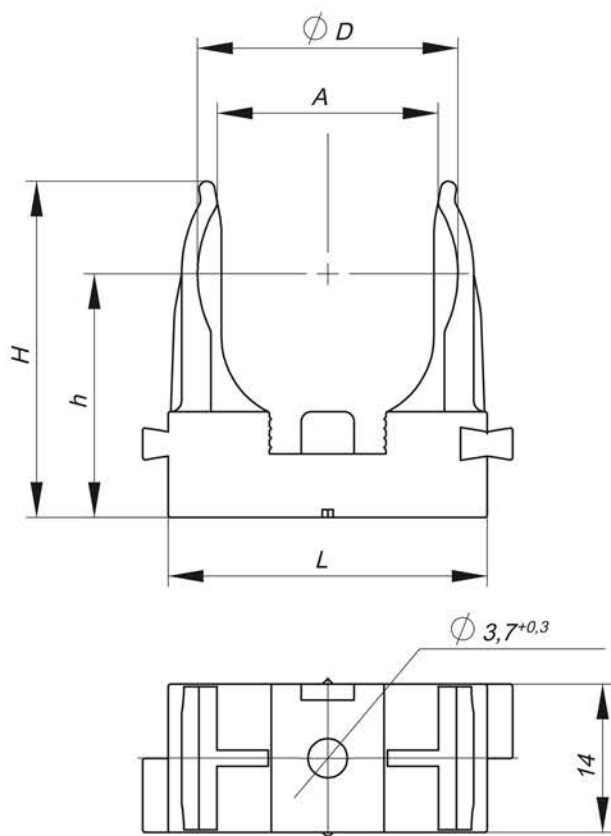
**При использовании для закрепления держателя монтажного пистолета следует использовать режим с уменьшенным заглублением гвоздя.**

Таблица / Table / Кесте 1

Наименование показателя / Indicator name / Көрсеткіштің атауы		Значение / Value / Мәні
Материал / Material / Материалы		АБС-пластик / ABS-plastic / АБС-пластигі
Цвет / Color / Түсі		Серый / Gray / Сұр Черный / Black / Қара
Условия эксплуатации / Operation conditions / Пайдалану шарттары	Температура окружающей среды / Ambient temperature / Қоршаған орта температурасы	От минус 10 °С до плюс 40 °С / From –10 °С to +40 °С / Минус 10 °С-дан плюс 40 °С-қа дейін
	Относительная влажность / Relative humidity / Салыстырмалы ылғалдылығы	Не более 50 % при температуре до плюс 40 °С; допускается относительная влажность до 90 % при температуре плюс 20 °С / 50 % max. at temperature of +40 °С; relative humidity of up to 90 % at temperature of +20 °С is acceptable / Плюс 40 °С дейінгі температурада 50 % - дан аспайды; плюс 20 °С температурада 90 % - ға дейінгі салыстырмалы ылғалдылыққа рұқсат етіледі
	Характеристики окружающей среды / Environmental attributes / Қоршаған ортаның сипаттамалары	Не содержащая агрессивных газов и паров, разрушающих полимерные материалы / Containing no aggressive gases or vapors, destroying polymeric materials / Құрамында полимерлі материалдарды бұзатын жемір газдар мен булар жоқ
Транспортирование / Transportation / Тасымалдау	Температура / Temperature / Температурасы	От минус 10 °С до плюс 40 °С / From –10 °С to +40 °С / Минус 10 °С-тан плюс 40 °С-қа дейін
	Условия / Conditions / Шарты	В упаковке изготовителя любым видом крытого транспорта, обеспечивающим предохранение упакованных изделий от механических повреждений, загрязнения и попадания влаги / In the manufacturer's package by any type of covered transport ensuring protection of the packed products from mechanical damage, dirt and moisture ingress / Дайындаушының қаптамасында буып-түйілген бұйымдарды механикалық зақымдалудан, былғанудан және ылғал тиюден сақтауды қамтамасыз ететін жабық көліктің кез келген түрімен
Хранение / Storage / Сақтау	Температура / Temperature / Температурасы	От минус 10 °С до плюс 40 °С / From –10 °С to +40 °С / Минус 10 °С-тан плюс 40 °С-қа дейін
	Условия / Conditions / Шарты	Неотапливаемые хранилища / Unheated storages / Жылытылмайтын қоймалар

Таблица 2 – Классификационный код держателей / Table 2 – Holders classification code /  
2-кесте – Ұстағыштардың жіктеу коды

Наименование показателя и номер пункта по ГОСТ Р МЭК 61386.25 / Indicator name / МЕМСТ Р МЭК бойынша көрсеткіштің атауы және тармақтың нөмірі 61386.25	Значение характеристики / Feature value / Сипаттаманың мәні	Код / Code / Коды
Степень сопротивления поперечной нагрузке (6.1.101) / Transverse loading resistance rate / Көлденең жүктемеге төзімділік дәрежесі (6.1.101)	Средняя / Average / Орташа	3
Степень сопротивления удару (6.1.2) / Impact resistance / Соққыға төзімділік дәрежесі (6.1.2)	Средняя / Average / Орташа	3
Нижний предел диапазона температур (6.2.1) / Lower limit of temperature range / Температура диапазонының төменгі шегі (6.2.1)	-10 °C	2
Верхний предел диапазона температуры (6.2.2) / Upper limit of temperature range / Температура диапазонының жоғарғы шегі (6.2.2)	+40 °C	0
Коррозионная стойкость (6.4.3) / Corrosive resistance / Тоттануға төзімділігі (6.4.3)	Не применяется / N/A / Қолданылмайды	0
Сопротивление распространению горения (6.5) / Combustion propagation resistance / Жанудың таралуына төзімділік (6.5)	Распространяющие / Spreading / Тарататын	2
Степень сопротивления осевой нагрузке (6.1.102) / Axial loading resistance rate / Осьтік жүктемеге төзімділік дәрежесі (6.1.102)	Не заявлена / N/A / Мәлімделмеген	0



Наименование / Name / Атауы	Размеры, мм / Dimensions, mm / Өлшемдері, мм				
	D	H	h	L	A
ELASTA держатель для гофрированных труб под монтажный пистолет CFM16 IEK / ELASTA corrugated conduit holder for CFM16 IEK power-actuated tool / ELASTA кеңірдектелген құбыр ұстағыш CFM 16 IEC монтаждау тапаншасы	14,9	26,2	18,5	22	12,8
ELASTA держатель для гофрированных труб под монтажный пистолет CFM20 IEK / ELASTA corrugated conduit holder for CFM20 IEK power-actuated tool / ELASTA кеңірдектелген құбыр ұстағыш CFM 20 IEC монтаждау тапаншасы	19,5	28,2	20,5	26	15,8
ELASTA держатель для гофрированных труб под монтажный пистолет CFM25 IEK / ELASTA corrugated conduit holder for CFM25 IEK power-actuated tool / кеңірдектелген құбыр ұстағыш CFM 25 IEC монтаждау тапаншасы	24,5	34,2	22,9	30	20,8

Рисунок / Figure / Сурет 1