

# РЕЛЕ ВРЕМЕНИ ТИПА ORT

## Руководство по эксплуатации

### 1 Назначение и область применения

1.1 Реле времени типа ORT товарного знака IEK (далее – реле) предназначены для поэтапного включения мощных нагрузок (электрического отопления и т. д.) в однофазных электрических сетях постоянного или переменного тока напряжением 230 В частотой 50 Гц.

1.2 Реле соответствуют требованиям ТР ТС 004/2011, ТР ТС 020/2011 и ГОСТ IEC 60947-5-1, ГОСТ IEC 61812-1.

1.3 Условия эксплуатации:

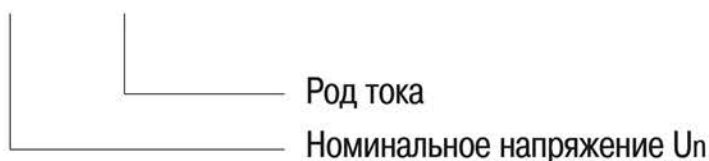
- диапазон рабочих температур от минус 20 до плюс 55 °С;
- высота над уровнем моря – не более 2000 м;
- относительная влажность воздуха (средняя за 24 ч) – от 5 до 95 %.

Конденсация или обледенение не допускаются;

- степень загрязнения окружающей среды – 2;
- рабочее положение – любое.

1.4 Пример и расшифровка условного обозначения реле:

ORT 12-240 В AC/DC



### 2 Основные характеристики

2.1 Основные характеристики реле приведены в таблице 1.

2.2 Габаритные и установочные размеры реле представлены на рисунке 1.

Таблица 1

Наименование параметра	Значение	
Количество управляемых цепей	2	
Номинальное напряжение $U_n$ , В, род тока	230 В AC; 12–240 В AC/DC	
Входная мощность, ВА/Вт	230 В AC	12
	12–240 В AC/DC	12/1,9
Максимальное коммутируемое напряжение, В	230 В AC	250
	12–240 В AC/DC	250/24
Номинальный ток контактных групп, категория применения AC1	16(8)* А	
Условный тепловой ток $I_{th}$ , А, категория применения AC-1	16	
Частота сети переменного тока, Гц	50	
Номинальное напряжение изоляции $U_i$ , В	270	
Номинальное импульсное выдерживаемое напряжение $U_{imp}$ , В	4000	
Допуск напряжения питания	–15 %, +10 %	
Положения регуляторов времени $t_1$ и $t_2$	1 с; 10 с; 1 мин; 10 мин; 1 ч; 10 ч; 1 день; 10 дней; ВКЛ; ВЫКЛ	
Регулирование в пределах установленного времени $t_1$ и $t_2$	10–100 %, с шагом 10 %	
Максимальное отклонение времени, %	5	
Время отклика, мс, не более	400	
Минимальная коммутируемая мощность, мВт (DC)	500	
Время сброса, мс, не более	200	
Механическая износостойкость, циклов В-О, не менее	$1 \times 10^7$	
Электрическая износостойкость, циклов В-О, не менее	$1 \times 10^6$	
Температурный коэффициент при 20 °С	0,05 % / °С	
Категория перенапряжения	III	
Степень защиты по ГОСТ 14254 (IEC 60529)	IP40 (IP20 со стороны выводов)	
Максимальное сечение провода, присоединяемого к зажиму, мм <sup>2</sup>	2,5 или 2×1,5	
Момент затяжки винтов контактных зажимов при использовании отвертки, Н·м	0,4	
Масса, не более, кг	0,08	
Режим работы	продолжительный	
Ремонтопригодность	неремонтопригодные	
Срок службы, лет	5	

\* – Значение номинального тока 16 А – при одиночной установке или при установке с зазором не менее 18 мм.  
 – Значение номинального тока 8 А – при установке изделий вплотную.

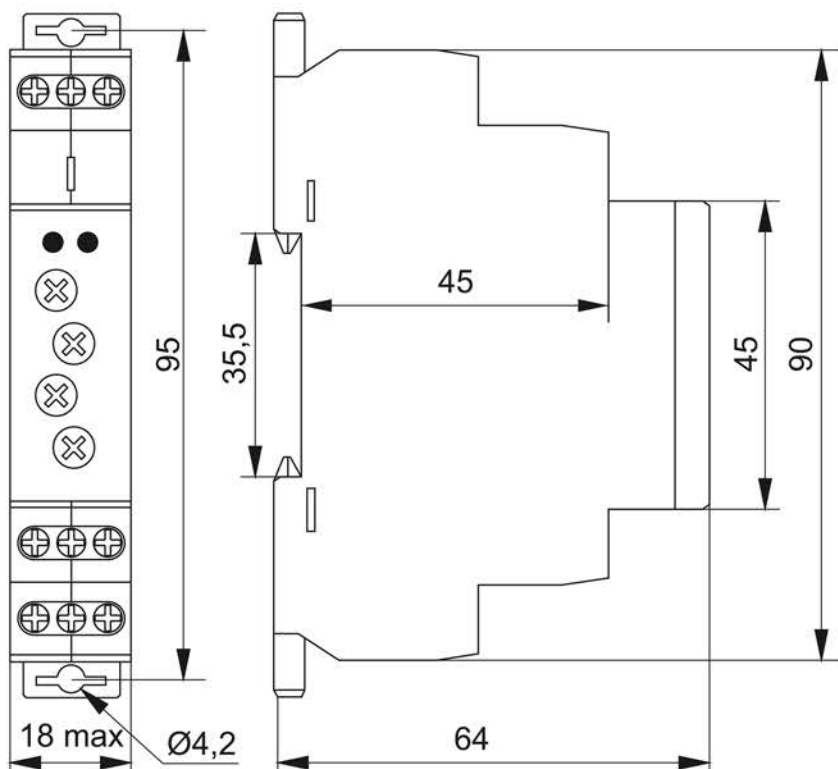


Рисунок 1 – Габаритные и установочные размеры реле

2.3 Схема электрическая реле представлена на рисунке 2.

2.4 К контактам S-A2 реле возможно присоединение нагрузки (контактора, цепи освещения и т. д.), как показано на рисунке 3.

2.5 Функциональная диаграмма реле приведена на рисунке 4.

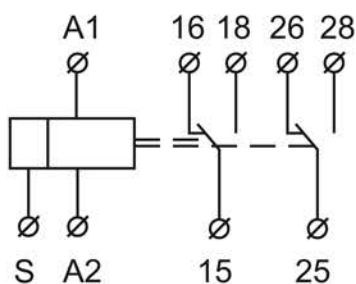


Рисунок 2 – Схема электрическая реле

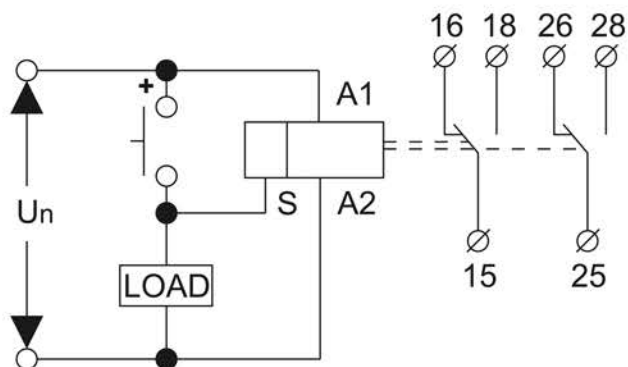


Рисунок 3 – Возможность подключения нагрузки к контактам S-A2

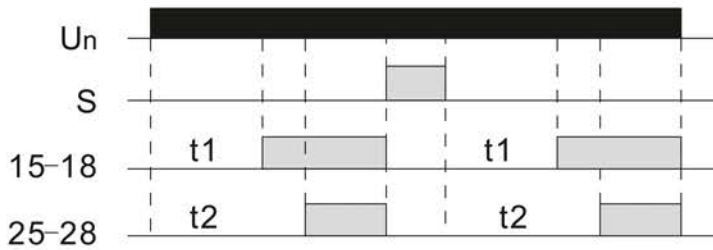


Рисунок 4 – Функциональная диаграмма реле

### **3 Правила и условия безопасного и эффективного использования и монтажа**

3.1 Монтаж, подключение и пуск в эксплуатацию реле должны осуществляться только квалифицированным электротехническим персоналом.

3.2 Монтаж реле необходимо осуществлять на Т-образную направляющую ТН-35 по ГОСТ IEC 60715 в электрощитах со степенью защиты не ниже IP30 по ГОСТ 14254 (IEC 60529) и классом защиты от поражения электрическим током не ниже I по ГОСТ IEC 61140.

**ВНИМАНИЕ!** ПЕРЕД МОНТАЖОМ УБЕДИТЬСЯ В ОТСУТСТВИИ НАПРЯЖЕНИЯ В СЕТИ.

**ВНИМАНИЕ!** РЕЛЕ НЕ ПРЕДНАЗНАЧЕНО ДЛЯ ЭКСПЛУАТАЦИИ ВО ВЗРЫВООПАСНОЙ СРЕДЕ.

3.3 Назначение светодиодных индикаторов изделия:

- горящий индикатор зеленого цвета сигнализирует о наличии питания сети;
- горящий индикатор красного цвета сигнализирует о срабатывании реле.

3.4 Реле не требуют специального обслуживания в процессе эксплуатации.

3.5 По истечении срока службы изделие подлежит утилизации.

3.6 При выходе из строя изделие подлежит утилизации.

3.7 При обнаружении неисправности необходимо прекратить эксплуатацию реле и обратиться к поставщику.



## **4 Комплектность**

4.1 Комплект поставки:

- реле – 1 шт.;
- руководство по эксплуатации. Паспорт – 1 экз.

## **5 Условия транспортирования и хранения**

5.1 Транспортирование реле производится в упаковке изготовителя любым видом крытого транспорта, обеспечивающим предохранение упакованных реле от механических повреждений, загрязнения и попадания влаги, при температуре от минус 35 до плюс 75 °С.

5.2 Хранение реле в части воздействия климатических факторов осуществляется в упаковке изготовителя в помещениях с естественной вентиляцией при температуре окружающего воздуха от минус 35 до плюс 75 °С и относительной влажности (средней за 24 ч) от 5 до 95 %. При хранении не допускается конденсация влаги и обледенение.

## **6 Утилизация**

6.1 Реле утилизируются в соответствии с правилами утилизации бытовой электронной техники.

## **7 Гарантийные обязательства**

7.1 Гарантийный срок эксплуатации реле — 1 год со дня продажи при условии соблюдения потребителем правил монтажа, эксплуатации, хранения и транспортирования.