

СВЕТИЛЬНИК СВЕТОДИОДНЫЙ ТИПА ДПО 5XXX

Руководство по эксплуатации

1 Основные сведения об изделии

1.1 Светильник светодиодный типа ДПО 5XXX товарного знака IEK (далее – светильник) предназначен для работы в однофазных сетях переменного тока напряжением 230 В частотой 50 Гц.

1.2 Светильник соответствует требованиям технических регламентов ТР ТС 004/2011, ТР ТС 020/2011, ТР ЕАЭС 037/2016 и ГОСТ IEC 60598-2-1.

1.3 Светильники ДПО 5012Д, ДПО 5032Д, ДПО 5112Д, ДПО 5132Д оснащены микроволновым датчиком движения. Датчик автоматически включает светильник при появлении движущихся объектов в зоне обнаружения датчика и автоматически отключает светильник при выходе из зоны обнаружения датчика.

1.4 Светильники ДПО 5022Д, ДПО 5042Д, ДПО 5122Д, ДПО 5142Д оснащены акустическим датчиком, который автоматически включает светильник на установленное время при появлении шумов в зоне действия датчика.

1.5 Область применения светильника:

- для внутреннего освещения бытовых помещений, общественных и производственных помещений с повышенным содержанием пыли и влаги;
- для наружного освещения с установкой светильников под навесом.

2 Технические характеристики

2.1 Технические параметры светильника приведены в таблице 1.

2.2 Технические параметры микроволнового датчика движения приведены в таблице 2, акустического датчика – в таблице 3.

Таблица 1 – Технические параметры светильника

Параметры	Значение для светильника типа			
	ДПО 5010 ДПО 5012Д ДПО 5020	ДПО 5110 ДПО 5112Д	ДПО 5030 ДПО 5032Д ДПО 5040	ДПО 5130 ДПО 5132Д
Номинальное напряжение, В	230			
Диапазон рабочих напряжений, В	198–253			
Частота сети, Гц	50			
Номинальная мощность, Вт	8		12	

Продолжение таблицы 1

Параметры	Значение для светильника типа			
	ДПО 5010 ДПО 5012Д ДПО 5020	ДПО 5110 ДПО 5112Д	ДПО 5030 ДПО 5032Д ДПО 5040	ДПО 5130 ДПО 5132Д
Световой поток, лм	560		840	
Номинальный ток, А	0,07		0,10	
Источник света	SMD3528			
Цветовая температура, К	4000	6500	4000	6500
Кривая силы света по ГОСТ Р 54350	Д			
Класс светораспределения по ГОСТ Р 54350	П			
Класс энергоэффективности	А+			
Коэффициент пульсации светового потока, %, не более	5			
Коэффициент мощности cos φ, не менее	0,5			
Индекс цветопередачи Ra, не менее	70			
Степень защиты по ГОСТ 14254 (IEC 60529)	IP65			
Класс защиты по ГОСТ IEC 60598-1	II			
Сечение подключаемых проводников, мм ²	0,5 ÷ 0,75			
Диапазон рабочих температур, °С	от минус 40 до плюс 45			
Относительная влажность воздуха	до 98 % при плюс 25 °С			
Материал корпуса и рассеивателя (плафона) светильника	полипропилен			
Габаритные размеры, мм	рисунок 1			
Цвет корпуса	белый			
Срок службы, часов	30000			
Гарантийный срок эксплуатации, лет	2			

Продолжение таблицы 1

Параметры	Значение для светильника типа			
	ДПО 5022Д	ДПО 5122Д	ДПО 5042Д	ДПО 5142Д
Номинальное напряжение, В	230			
Диапазон рабочих напряжений, В	198–253			
Частота сети, Гц	50			
Номинальная мощность, Вт	8		12	
Световой поток, лм	560		840	
Номинальный ток, А	0,07		0,10	
Источник света	SMD3528			
Цветовая температура, К	4000	6500	4000	6500

Продолжение таблицы 1

Параметры	Значение для светильника типа			
	ДПО 5022Д	ДПО 5122Д	ДПО 5042Д	ДПО 5142Д
Кривая силы света по ГОСТ Р 54350	Д			
Класс светораспределения по ГОСТ Р 54350	П			
Класс энергоэффективности	А+			
Коэффициент пульсации светового потока, %, не более	5			
Коэффициент мощности $\cos \varphi$, не менее	0,5			
Индекс цветопередачи Ra, не менее	70			
Степень защиты по ГОСТ 14254 (IEC 60529)	IP54			
Класс защиты по ГОСТ IEC 60598-1	II			
Сечение подключаемых проводников, мм ²	0,5 ÷ 0,75			
Диапазон рабочих температур, °С	от минус 40 до плюс 45			
Относительная влажность воздуха	до 98 % при плюс 25 °С			
Материал корпуса и рассеивателя (плафона) светильника	полипропилен			
Габаритные размеры, мм	рисунок 2			
Цвет корпуса	белый			
Срок службы, часов	30000			
Гарантийный срок эксплуатации, лет	2			

Продолжение таблицы 1

Параметры	Значение для светильника типа					
	ДПО 5050	ДПО 5051	ДПО 5060	ДПО 5061	ДПО 5070	ДПО 5071
Номинальное напряжение, В	230					
Диапазон рабочих напряжений, В	198–253					
Частота сети, Гц	50					
Номинальная мощность, Вт	18		24		28	
Световой поток, лм	1710		2280		2660	
Номинальный ток, А	0,09		0,11		0,13	
Источник света	SMD3528					
Цветовая температура, К	4000	6500	4000	6500	4000	6500
Кривая силы света по ГОСТ Р 54350	Д					
Класс светораспределения по ГОСТ Р 54350	П					
Класс энергоэффективности	А+					
Коэффициент пульсаций, %, не более	5					
Коэффициент мощности $\cos \varphi$, не менее	0,9					

Продолжение таблицы 1

Параметры	Значение для светильника типа					
	ДПО 5050	ДПО 5051	ДПО 5060	ДПО 5061	ДПО 5070	ДПО 5071
Индекс цветопередачи Ra, не менее	80					
Степень защиты по ГОСТ 14254 (IEC 60529)	IP65					
Класс защиты по ГОСТ IEC 60598-1	II					
Сечение подключаемых проводников, мм ²	0,5 ÷ 0,75					
Диапазон рабочих температур, °С	от минус 40 до плюс 45					
Относительная влажность воздуха	до 98 % при плюс 25 °С					
Материал корпуса/ рассеивателя (плафона) светильника	АБС-пластик/поликарбонат					
Габаритные размеры, мм	рисунок 3			рисунок 4		
Цвет корпуса	белый					
Срок службы, часов	30000					
Гарантийный срок эксплуатации, лет	2					

Таблица 2 – Технические параметры микроволнового датчика движения

Параметры	Значение для светильника типа			
	ДПО 5012Д	ДПО 5032Д	ДПО 5112Д	ДПО 5132Д
Время отключения, с	60±10			
Максимальный радиус действия, м	6–7			
Максимальная высота установки, м	5			
Угол обзора, градусов	в вертикальной плоскости	130		
	в горизонтальной плоскости	360		

Таблица 3 – Технические параметры акустического датчика движения

Параметры	Значение для светильника типа			
	ДПО 5022Д	ДПО 5042Д	ДПО 5122Д	ДПО 5142Д
Акустический порог срабатывания, дБ	60±10			
Максимальный радиус действия микрофона, м	6–7			
Время отключения после прекращения звуковых сигналов, с	60±10			

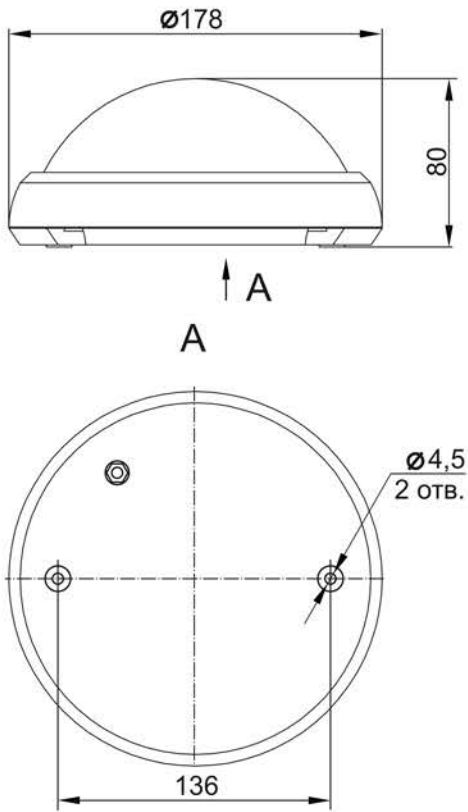


Рисунок 1

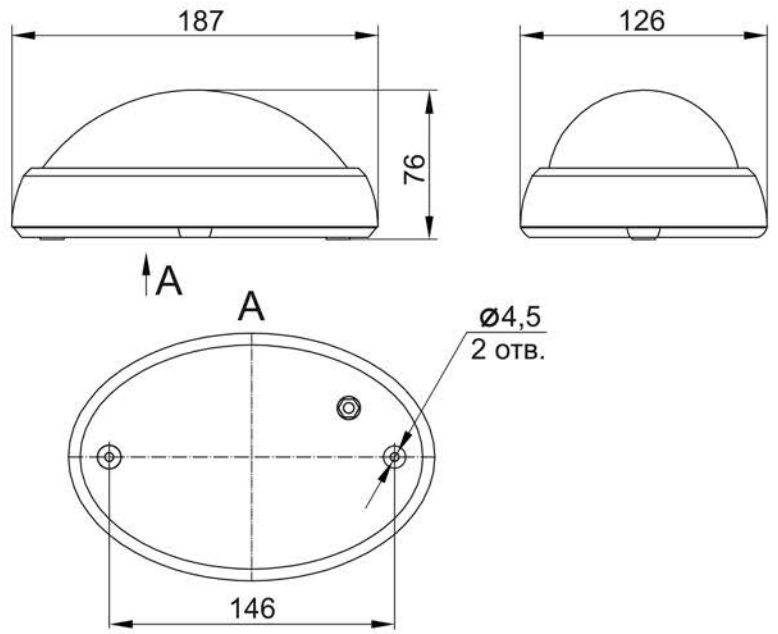


Рисунок 2

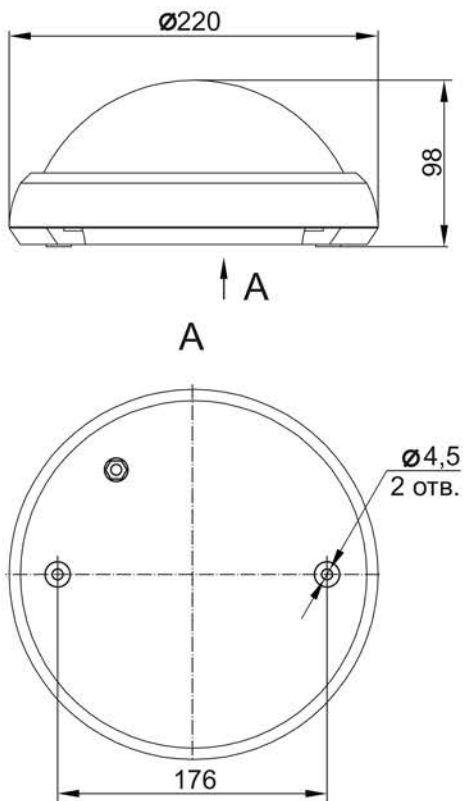


Рисунок 3

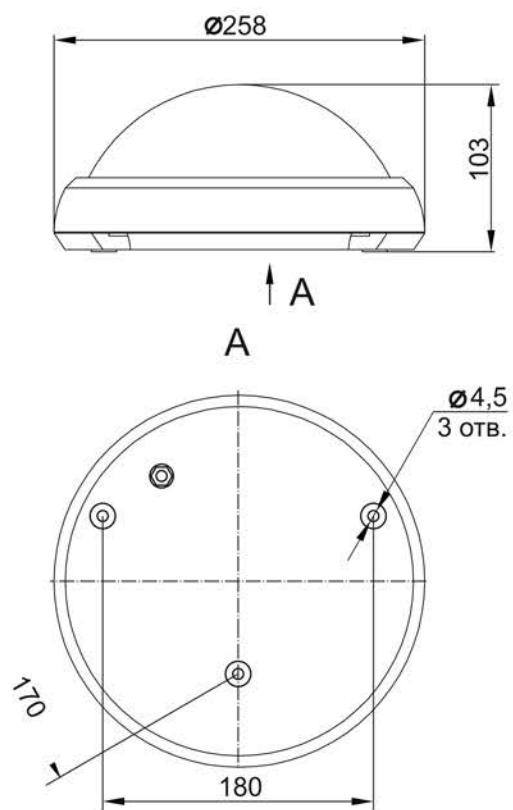


Рисунок 4

3 Правила и условия эффективного и безопасного использования

3.1 Меры безопасности

ЗАПРЕЩАЕТСЯ

Эксплуатация светильника с механическими повреждениями.

Подключение светильника к неисправной электропроводке.

Установка светильника на воспламеняемые и легковоспламеняемые материалы, такие как древесный шпон и материалы на основе дерева толщиной менее 2 мм.

3.2 Правила монтажа и эксплуатации

3.2.1 Эксплуатацию светильника производить в соответствии с действующими требованиями правил по электробезопасности, а также другой нормативно-технической документации, регламентирующей эксплуатацию и наладку электротехнического оборудования.

3.2.2 Светильник предназначен для стационарной установки (на стене, потолке).

3.2.3 Монтаж светильника, обслуживание и его замену осуществлять только при отключенном электропитании сети. Обязательно убедитесь в отсутствии напряжения на месте работ с помощью указателя напряжения.

3.2.4 Светильник (кроме типа с датчиком движения) предназначен для подключения к электрической цепи с выключателем.

3.2.5 Монтаж и подключение светильника производить в следующей последовательности:

- отключить напряжение сети;
- распаковать светильник;
- снять со светильника декоративное прижимное кольцо. Крепление декоративного прижимного кольца в светильнике выполнено на защёлках;
- открутить винты и снять со светильника рассеиватель;
- открутить гайку резьбового сальника и пропустить сетевой кабель через резиновый сальник внутрь корпуса светильника. Затянуть гайку на сальнике;
- установить корпус на монтажную поверхность и закрепить его при помощи саморезов и дюбелей, поставляемых в комплекте с изделием. Для обеспечения степени защиты IP54, IP65 на саморезы установить уплотнительные резиновые кольца (входят в комплект поставки изделия);
- присоединить подготовленные концы сетевого кабеля к винтовым зажимам клеммной колодки (L) - фаза, (N) – нейтраль;
- затянуть винты контактных зажимов;
- установить в обратной последовательности рассеиватель и декоративное прижимное кольцо.

3.2.6 Настройка параметров датчика движения не производится.

3.2.7 Для исключения ложных срабатываний датчика движения не рекомендуется монтировать светильник:

- напротив окон;
- напротив отражающих поверхностей (зеркала);
- напротив мест с быстрой циркуляцией воздуха (с вентиляторами, открытыми окнами или дверями);
- вблизи металлических предметов, вызывающих затухание радиосигнала или экранирующих его.

3.2.8 Светильник ремонту не подлежит. По истечении гарантийного срока при обнаружении неисправности светильник необходимо утилизировать.

3.2.9 При обнаружении неисправности в период действия гарантийных обязательств обращаться к продавцу.

3.2.10 По истечении срока службы изделие утилизировать.

3.3 Обслуживание

3.3.1 Обслуживание светильника не требуется, за исключением чистки от загрязнений. Чистку производить мягкой сухой или слегка влажной тканью без применения растворителей и других агрессивных моющих средств.

4 Транспортирование, хранение и утилизация

4.1 Транспортирование светильника производится при температуре от минус 50 °С до плюс 40 °С любым видом крытого транспорта, обеспечивающим предохранение упакованного светильника от механических повреждений.

4.2 Хранение светильника осуществляется в упаковке изготовителя в закрытых помещениях с естественной вентиляцией при температуре окружающей среды от минус 50 °С до плюс 40 °С и относительной влажности 98 % при плюс 25 °С.

4.3 При хранении на стеллажах или полках светильники (только в потребительской таре) должны быть сложены не более чем в 5 рядов по высоте.

4.4 Утилизацию светильника производить путем передачи изделия в специализированное предприятие для переработки вторичного сырья в соответствии с требованиями законодательства на территории реализации.