

## СВЕТОДИОДНЫЕ СВЕТИЛЬНИКИ ДПО 5050-5071

**НОВИНКА**

Новые светильники ДПО 5050-5071 отличаются привлекательной ценой, компактными габаритами, высокой степенью защиты от пыли и влаги IP65.

Применяются для внутреннего освещения бытовых, общественных и производственных помещений с повышенным содержанием пыли и влаги, а также для наружного освещения с установкой светильников под навесом. Работают в широком диапазоне температур: от -40 до +45 °С.




6500 K

Холодный дневной свет

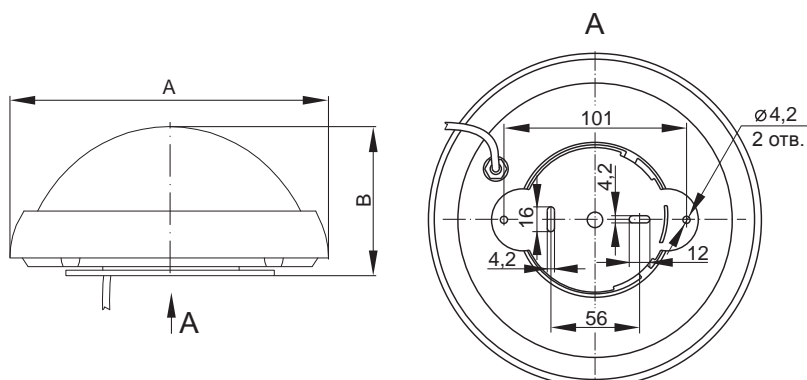
4000 K

Нейтральный белый свет

 95  $\frac{\text{лм}}{\text{Вт}}$  Высокая светоотдача 30 000 часов службы Гарантия 2 года IP65 Защита от влаги и пыли

- Антивандальный ударопрочный корпус.
- Надежный драйвер. Высокий коэффициент мощности и стабильный световой поток.
- Диапазон входных напряжений: от 198 до 253 В.
- Монтаж без использования кронштейна.
- Монтажный набор входит в комплект поставки.

Чертеж



| Модель   | Мощность, Вт | Цветовая температура, К | Световой поток, лм | Размер, мм | Артикул                |
|----------|--------------|-------------------------|--------------------|------------|------------------------|
| ДПО 5050 | 18           | 4000                    | 1710               | 220×98     | LDPO0-5050-18-4000-K01 |
| ДПО 5060 | 24           | 4000                    | 2280               | 253×103    | LDPO0-5060-24-4000-K01 |
| ДПО 5070 | 28           | 4000                    | 2660               | 253×103    | LDPO0-5070-28-4000-K01 |
| ДПО 5051 | 18           | 6500                    | 1710               | 220×98     | LDPO0-5051-18-6500-K01 |
| ДПО 5061 | 24           | 6500                    | 2280               | 253×103    | LDPO0-5061-24-6500-K01 |
| ДПО 5071 | 28           | 6500                    | 2660               | 253×103    | LDPO0-5071-28-6500-K01 |